



TECH STEROWNIKI

INSTRUKCJA OBSŁUGI

L-10

PL



WWW.TECHSTEROWNIKI.PL

SPIS TREŚCI

I.	Bezpieczeństwo.....	3
II.	Opis urządzenia	4
III.	Montaż sterownika	5
IV.	Konserwacja, dane techniczne	6

KN.18.09.10

I. BEZPIECZEŃSTWO

Przed przystąpieniem do użytkowania urządzenia należy przeczytać uważnie poniższe przepisy. Nieprzestrzeganie tych instrukcji może być przyczyną obrażeń i uszkodzeń urządzenia. Niniejszą instrukcję należy starannie przechowywać. Aby uniknąć niepotrzebnych błędów i wypadków, należy upewnić się, że wszystkie osoby korzystające z urządzenia dokładnie zapoznały się z jego działaniem i funkcjami bezpieczeństwa. Proszę zachować instrukcję i upewnić się, że pozostanie z urządzeniem w przypadku jego przeniesienia. Dla bezpieczeństwa życia i mienia zachować środki ostrożności zgodne z wymienionymi w instrukcji użytkownika, gdyż producent nie ponosi odpowiedzialności za szkody spowodowane przez zaniedbanie.



OSTRZEŻENIE

- **Urządzenie elektryczne pod napięciem.** Przed dokonaniem jakichkolwiek czynności związanych z zasilaniem (podłączanie przewodów, instalacja urządzenia itd.) należy upewnić się, że urządzenie nie jest podłączone do sieci.
- Montażu powinna dokonać osoba posiadająca odpowiednie uprawnienia elektryczne.
- Przed uruchomieniem sterownika należy dokonać pomiaru rezystancji uziemienia silników elektrycznych, oraz pomiaru rezystancji izolacji przewodów elektrycznych.
- Urządzenie nie jest przeznaczone do obsługi przez dzieci.

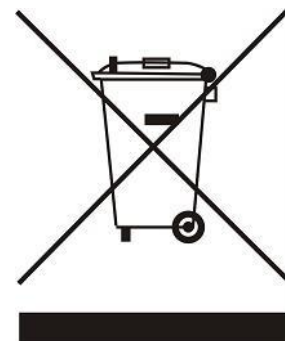


UWAGA

- Wyładowania atmosferyczne mogą uszkodzić sterownik, dlatego w czasie burzy należy wyłączyć go z sieci poprzez wyjęcie wtyczki sieciowej z gniazda.
- Sterownik nie może być wykorzystywany niezgodnie z jego przeznaczeniem.
- Przed sezonem grzewczym i w czasie jego trwania sprawdzić stan techniczny przewodów. Należy również sprawdzić mocowanie sterownika, oczyścić z kurzu i innych zanieczyszczeń.

Po zakończeniu redakcji instrukcji w dniu 10.09.2018 roku mogły nastąpić zmiany w wyszczególnionych w niej produktach. Producent zastrzega sobie prawo do dokonania zmian konstrukcji, czy odstępstw od ustalonej kolorystyki. Ilustracje mogą zawierać wyposażenie dodatkowe. Technologia druku może mieć wpływ na różnice w przedstawionych kolorach.

Dbłość o środowisko naturalne jest dla nas sprawą nadrzędną. Świadomość, że produkujemy urządzenia elektroniczne zobowiązuje nas do bezpiecznej dla natury utylizacji zużytych elementów i urządzeń elektronicznych. W związku z tym firma otrzymała numer rejestrowy nadany przez Głównego Inspektora Ochrony Środowiska. Symbol przekreślonego kosza na śmieci na produkcie oznacza, że produktu nie wolno wyrzucać do zwykłych pojemników na odpady. Segregując odpady przeznaczone do recyklingu pomagamy chronić środowisko naturalne. Obowiązkiem użytkownika jest przekazanie zużytego sprzętu do wyznaczonego punktu zbiórki w celu recyklingu odpadów powstałych ze sprzętu elektrycznego i elektronicznego.



II. OPIS URZĄDZENIA

Regulator L-10 przeznaczony jest do sterowania siłownikami termostatycznymi. Listwa współpracuje z regulatorami pokojowymi, które przesyłają informację o aktualnej temperaturze w danej strefie. Na podstawie przesłanych danych listwa steruje siłownikami termostatycznymi (otwierając je, gdy pomieszczenie jest niedogrzone i zamykając po osiągnięciu temperatury zadanej w pomieszczeniu).

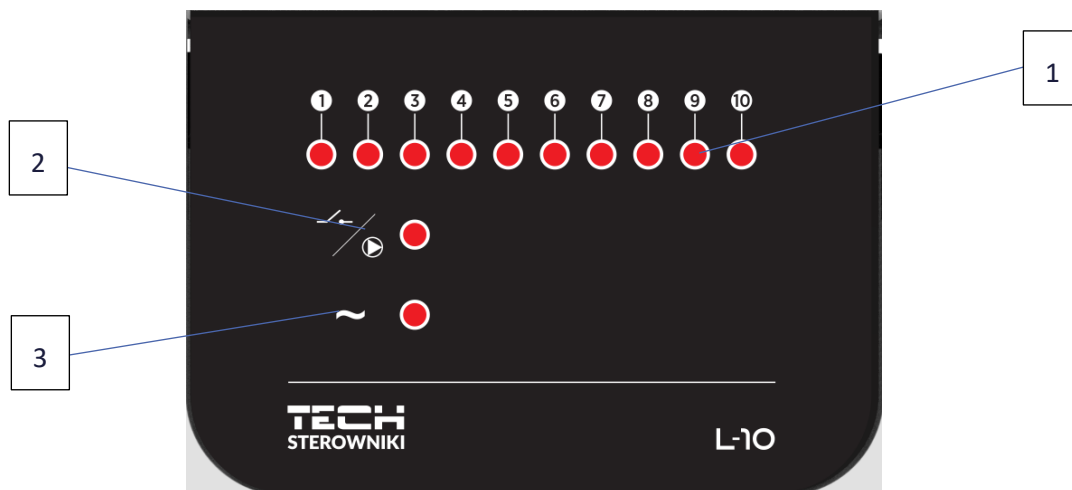
Zalety sterownika:

- Możliwość obsługi max. 50 siłowników termostatycznych za pomocą 18 wyjść:
 - 8 stref po 2 wyjścia (w przypadku większej liczby siłowników, możliwość obciążenia wyjścia do max. 0,3 A).
 - 2 strefy po 1 wyjściu (w przypadku większej liczby siłowników, możliwość obciążenia wyjścia do max. 0,3 A).
- Możliwość podpięcia po jednym na każdą strefę regulatorów dedykowanych (R-10b, R-10z, R-10s) lub standardowych regulatorów dwustanowych (ST-294v1, ST-292v3, ST-295v3).
- Jedno wyjście 230 V na pompę.
- Styk beznapięciowy (np. do sterowania urządzeniem grzewczym).
- Styk napięciowy do sterowania pracą pompy podłogowej.
- Opóźnienie załączenia styków (beznapięciowego i pompy). Gdy strefa zgłosi niedogrzenie to pompa załączy styki po 2 minutach.



UWAGA

Regulator posiada wkładkę topikową rurkową WT 6,3 A, zabezpieczającą sieć. Nie należy stosować bezpiecznika o wyższej wartości. Założenie większego bezpiecznika może spowodować uszkodzenie sterownika.



1. Ikony stref 1-10
2. Ikona sygnalizująca pracę styku beznapięciowego oraz pracę pompy
3. Ikona informująca o podłączeniu sterownika do sieci

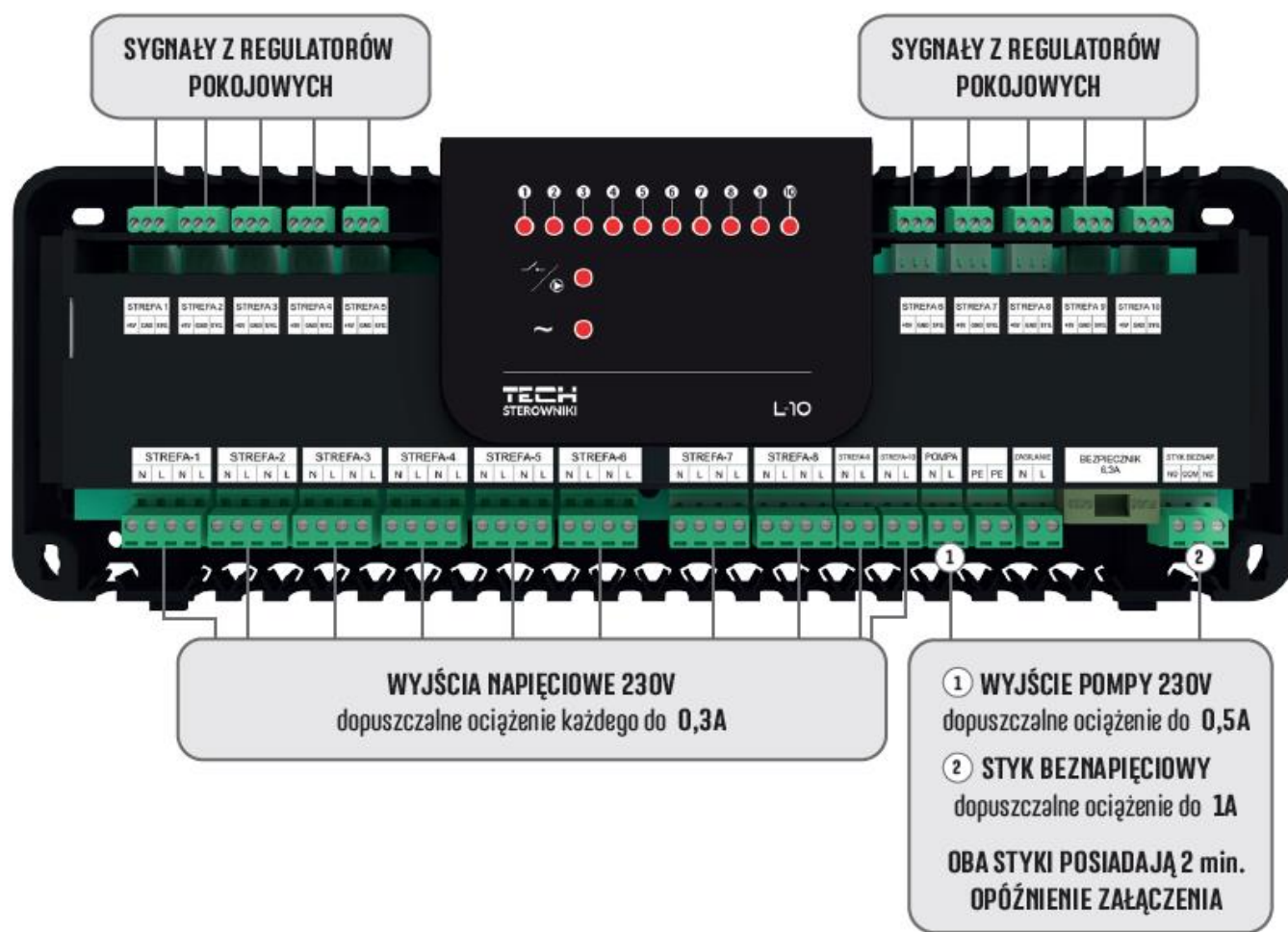
III. MONTAŻ STEROWNIKA

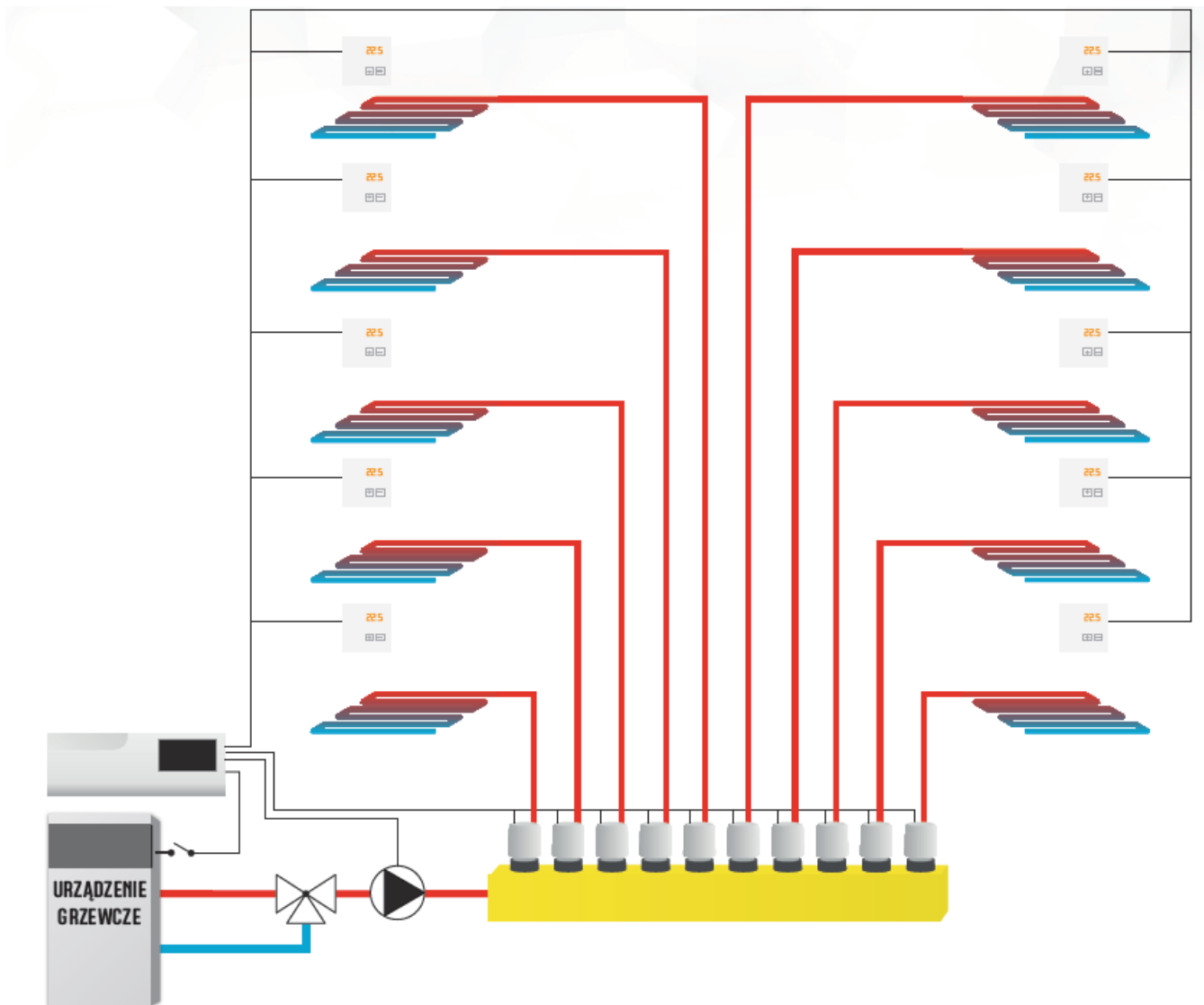
Sterownik L-10 powinien być montowany przez osobę z odpowiednimi kwalifikacjami. Regulator może być montowany jako urządzenie wolnostojące, lub jako panel do montażu na ścianie.



OSTRZEŻENIE

- Niebezpieczeństwo dla życia w wyniku porażenia prądem elektrycznym na przyłączach pod napięciem. Przed pracami przy regulatorze należy odłączyć dopływ prądu i zabezpieczyć przed przypadkowym włączeniem.
- Błędne podłączenie przewodów może spowodować uszkodzenie sterownika.

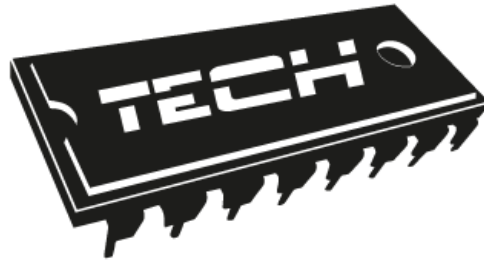




IV. KONSERWACJA, DANE TECHNICZNE

Przed sezonem grzewczym i w czasie jego trwania należy sprawdzić stan techniczny przewodów sterownika, mocowanie oraz oczyścić z kurzu i innych zanieczyszczeń.

Specyfikacja	Wartość
Napięcie zasilania	230V +/- 10% / 50Hz
Maksymalny pobór mocy	4 W
Obciążenie wyjścia pompy	0,5 A
Obciążenie wyjść 1-10	0,3 A
Wkładka bezpiecznikowa	6,3 A



Deklaracja zgodności UE

Firma TECH STEROWNIKI Sp. z o. o. Sp. k., z siedzibą w Wieprzu 34-122, przy ulicy Biała Droga 31, deklaruje na wyłączną odpowiedzialność, że produkowany przez nas **L-10** spełnia wymagania dyrektywy Parlamentu Europejskiego i Rady **2014/35/UE** z dnia 26 lutego 2014 roku w sprawie harmonizacji ustawodawstw państw członkowskich odnoszących się do **udostępniania na rynku sprzętu elektrycznego przewidzianego do stosowania w określonych granicach napięcia** (Dz.Urz. UE L 96 z 29.03.2014, strona 357) i dyrektywy Parlamentu Europejskiego i Rady **2014/30/UE** z dnia 26 lutego 2014 roku w sprawie harmonizacji ustawodawstw państw członkowskich odnoszących się do **kompatybilności elektromagnetycznej** (Dz. Urz. UE L 96 z 29.03.2014, strona 79), dyrektywy **2009/125/WE** w sprawie wymogów dotyczących ekoprojektu dla produktów związanych z energią oraz Rozporządzenia Ministra Gospodarki z dnia 8 maja 2013 roku „W sprawie zasadniczych wymagań dotyczących ograniczenia stosowania niektórych niebezpiecznych substancji w sprzęcie elektrycznym i elektronicznym” wdrażającego postanowienia dyrektywy **ROHS 2011/65/WE**.

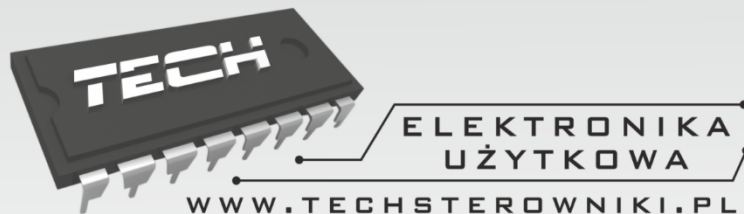
Do ocen zgodności zastosowano normy zharmonizowane **PN-EN 60730-2-9:2011, PN-EN 60730-1:2016-10**.


PAWEŁ JURA


JANUSZ MASTER

WŁAŚCICIELE TECH SPÓŁKA Z OGRANICZONĄ ODPOWIEDZIALNOŚCIĄ, SP. K.

Wieprz, 10.09.2018



TECH STEROWNIKI

Spółka z ograniczoną odpowiedzialnością Sp. k.

*Biała Droga 31
34-122 Wieprz*

SERWIS

**32-652 Bulowice,
ul. Skotnica 120**

**Tel. +48 33 8759380, +48 33 3300018
+48 33 8751920, +48 33 8704700
Fax. +48 33 8454547**

serwis@techsterowniki.pl

Zgłoszenia serwisowe przyjmowane są:

Pn. - Pt.

7:00 - 16:00

Sobota

9:00 - 12:00