

Z0-15/24 | Z0-20/24 | Z0-25/24

www.sinum.eu

- PL
- EN
- CZ
- SK
- DE
- HU
- NL
- RO
- RU

PL

Elektrozawór odcinający typu Z0 przeznaczony jest do zamykania/otwierania przepływu w instalacjach wodnych. Zbudowany jest z zaworu kulowego, siłownika oraz układu sterowania. Do prawidłowego działania zaworu konieczne jest podłączenie napięcia 9-24V AC/DC według schematu ③ („+” -> czerwony, „-” -> czarny). Sterowanie zaworem odbywa się podłączając napięcie z zakresu 9-24V („+”) na przewód zielony (otwarcie zaworu) lub rozłączając to napięcie (zamknięcie zaworu).

Przykładowe zastosowania:

- systemy nawadniania
- systemy wykrywania wycieków wody
- systemy uzdatniania wody

Siłownik posiada pokrętko do manualnego sterowania w sytuacji braku zasilania. Dodatkowo w obudowie siłownika umieszczony jest wskaźnik pokazujący aktualną pozycję kuli zaworu.

① - Wskaźnik otwarcia / zamknięcia zaworu (A - otwarty, B - zamknięty)

② - Pokrętko manualnego sterowania zaworem * (1 - pociągnij pokrętko, 2 - przekręć w lewo lub prawo)

*** Uwaga! Pokrętko manualnego sterowania wykorzystywane jest w przypadku braku napięcia zasilania.**

**** Część metalowa zaworu oraz metalowej instalacji powinny być trwale i pewnie połączone z zaciskiem uziemiającym instalacji elektrycznej !!!**

Dane techniczne			
Model	Z0-15/24	Z0-20/24	Z0-25/24
Średnica przyłączy	1/2"	3/4"	1"
Maksymalne ciśnienie robocze	1MPa		
Napięcie znamionowe	9-24V AC/DC		
Czas otwarcia/zamknięcia	≤7s		
Materia korpusu zaworu	Stal nierdzewna 316		
Maks. moment obrotowy	3 Nm		
Temperatura otoczenia	-15 ÷ 50°C		
Temperatura cieczy	2 ÷ 90°C		
Klasa ochrony	IP67		

Uwagi

Firma Tech Sterowniki nie ponosi odpowiedzialności za szkody powstałe na skutek niewłaściwego użytkowania systemu. Producent zastrzega sobie prawo do udoskonalania urządzeń, aktualizowania oprogramowania oraz związanej z nimi dokumentacją. Grafiki mają charakter poglądowy i mogą nieco odbiegać od rzeczywistego wyglądu. Schematy są przykładowe. Wszelkie zmiany są na bieżąco aktualizowane na stronie internetowej producenta. Przed przystąpieniem do użytkowania urządzenia należy dokładnie przeczytać poniższe uwagi. Nieprzestrzeganie tych instrukcji może być przyczyną obrażeń ciała i uszkodzeń urządzenia. Urządzenie nie może być wykorzystywane niezgodnie z jego przeznaczeniem. Montażu powinna dokonać osoba posiadająca odpowiednie kwalifikacje. Urządzenie nie jest przeznaczone do obsługi przez dzieci. Urządzenie elektryczne pod napięciem. Przed dokonaniem jakichkolwiek czynności związanych z zasilaniem (podłączanie przewodów, instalacja urządzenia itd.) należy upewnić się, że urządzenie nie jest podłączone do sieci.

Produktu nie wolno wyrzucać do zwykłych pojemników na odpady. Obowiązkiem użytkownika jest przekazanie zużytego sprzętu do wyznaczonego punktu zbiórki w celu recyklingu odpadów powstałych ze sprzętu elektrycznego i elektronicznego.



Deklaracja zgodności UE

Firma **TECH STEROWNIKI II Sp. z o.o.**, z siedzibą w Wierprzu 34-122, przy ulicy Biała Droga 31, deklaruje na wyłączną odpowiedzialność, że produkowany przez nas Elektrozwór odcinający **Z0-15/24, Z0-20/24, Z0-25/24** spełniają wymagania dyrektywy Parlamentu Europejskiego i Rady 2014/35/UE z dnia 26 lutego 2014 roku w sprawie harmonizacji ustawodawstw państw członkowskich odnoszących się do kompatybilności elektromagnetycznej (Dz. Urz. UE L 96 z 29.03.2014, strona 357) i dyrektywy Parlamentu Europejskiego i Rady 2014/30/UE z dnia 26 lutego 2014 roku w sprawie harmonizacji ustawodawstw państw członkowskich odnoszących się do kompatybilności elektromagnetycznej (Dz. Urz. UE L 96 z 29.03.2014, strona 79), dyrektywę 2009/125/WE w sprawie wymogów dotyczących ekoprojektu dla produktów związanych z energią oraz ROZPORZĄDZENIA MINISTRA PRZEDSIĘBIORCZOŚCI I TECHNOLOGII z dnia 24 czerwca 2019 r. zmieniające rozporządzenie w sprawie zasadniczych wymagań dotyczących ograniczenia stosowania niektórych niebezpiecznych substancji w sprzęcie elektrycznym i elektronicznym wdrażające dyrektywę Parlamentu Europejskiego i Rady (UE) 2017/2102 z dnia 15 listopada 2017 r. zmieniającą dyrektywę 2011/65/UE w sprawie ograniczenia stosowania niektórych niebezpiecznych substancji w sprzęcie elektrycznym i elektronicznym (Dz. Urz. UE L 305 z 21.11.2017, str. 8)

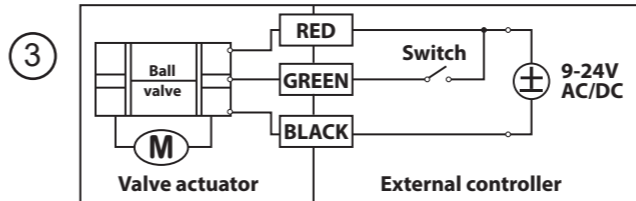
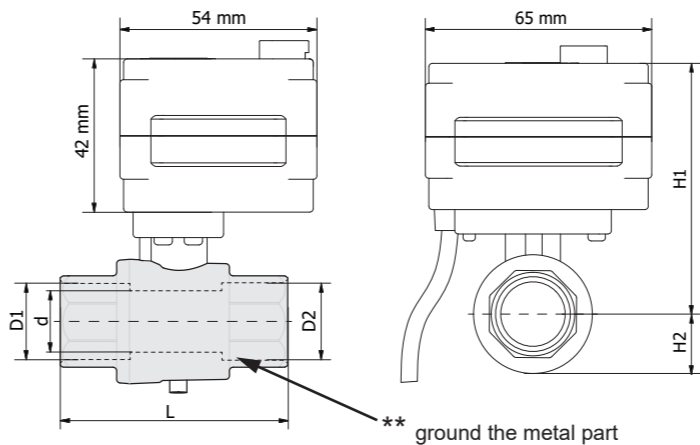
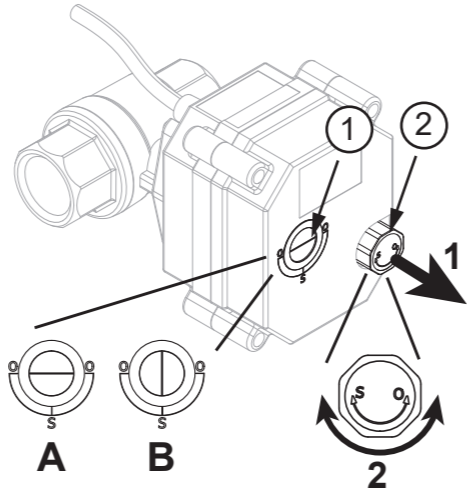
Do ocen zgodności zastosowano normy zharmonizowane

- PN-EN 60730-1:2016-10
- PN-EN IEC 60730-2-8:2020-10
- EN IEC 63000:2019 RoHS.

Paweł Jura Janusz Master
Prezesi firmy

Wierpz, 01.11.2025

Instrukcja obsługi również dostępna po zeskanowaniu kodu QR lub na stronie www.techsterowniki.pl/manuals



Switch ON = Valve opening, Switch OFF = Valve closing

	D1/D2	d [mm]	L [mm]	H1 [mm]	H2 [mm]
Z0-15/24 (DN15)	1/2"	15	62	72	17
Z0-20/24 (DN20)	3/4"	20	72	75,5	20
Z0-25/24 (DN25)	1"	25	79	78,5	24,5

EN

The Z0 type shut-off solenoid valve is designed to close/open the flow in water installations. It consists of a ball valve, actuator and control system. For the valve to operate correctly, it is necessary to connect the voltage of 9-24V AC/DC according to the diagram ③ („+” -> red, „-” -> black). The valve is controlled by connecting the voltage of 9-24V DC („+”) to the green wire (valve opening) or disconnecting this voltage (valve closing).

Example applications:

- irrigation systems
- water leak detection systems
- water treatment systems

The actuator has a knob for manual control in the event of a power failure. Additionally, an indicator showing the current position of the valve ball is placed in the actuator housing.

① - Valve open/close indicator (A - open, B - closed)

② - Manual valve control knob (1 - pull the knob, 2 - turn left or right)

*** Note! The manual control knob is used in the absence of power supply.**

**** The metal part of the solenoid valve and the metal installation should be permanently and securely connected to the grounding terminal of the electrical installation!!!**

Technical data			
Product	Z0-15/24	Z0-20/24	Z0-25/24
Product size	1/2"	3/4"	1"
Maximum working pressure	1MPa		
Nominal voltage	9-24V AC/DC		
Open/close time	≤7s		
Valve body material	Stainless steel 316		
Torque force	3 Nm		
Environment temperature	-15 ÷ 50°C		
Liquid temperature	2 ÷ 90°C		
Protection class	IP67		

Notes

TECH Controllers is not responsible for any damages resulting from improper use of the system. The manufacturer reserves the right to improve devices, update software and related documentation. The graphics are provided for illustration purposes only and may differ slightly from the actual look. The diagrams serve as examples. All changes are updated on an ongoing basis on the manufacturer's website.

Before using the device for the first time, read the following regulations carefully. Not obeying these instructions may lead to personal injuries or controller damage. The device should be installed by a qualified person. It is not intended to be operated by children. It is a live electrical device. Make sure the device is disconnected from the mains before performing any activities involving the power supply (plugging cables, installing the device etc.).

The product may not be disposed of to household waste containers. The user is obliged to transfer their used equipment to a collection point where all electric and electronic components will be recycled.



EU Declaration of conformity

Tech Sterowniki II Sp. z o.o. ul. Biała Droga 34, Wierpz (34-122)

Hereby, we declare under our sole responsibility that the shut-off solenoid valve **Z0-15/24, Z0-20/24, Z0-25/24** is compliant with Directive :

- 2014/35/UE
- 2014/30/UE
- 2009/125/WE
- 2017/2102/UE

For compliance assessment, harmonized standards were used:

- PN-EN 60730-1:2016-10
- PN-EN IEC 60730-2-8:2020-10
- EN IEC 63000:2019 RoHS.

Paweł Jura Janusz Master
Prezesi firmy

Wierpz, 01.11.2025

The full text of the EU declaration of conformity and the user manual are available after scanning the QR code or at www.tech-controllers.com/manuals

CZ

Uzavírací ventil s elektroponem Z0 je určen k uzavření/otevření průtoku ve vodních instalacích. Skládá se z kulového ventilu, elektrického pohonu a řídicí jednotky. Pro správnou funkci ventilu je nutné připojit napětí 9-24V AC/DC dle schématu („+” -> červená, „-” -> černá). Ventil se ovládá připojením napětí 9-24V („+”) na zelený vodič (otevření ventilu) nebo odpojením tohoto napětí (zavření ventilu).

Příklady použití:

- zavlažovací systémy
- systémy pro detekci úniků vody
- systémy na úpravu vody

Pohon je vybaven knoflíkem pro ruční ovládní v případě výpadku proudu. Kromě toho je v pouzdře pohonu indikátor ukazující aktuální stav ventilu (otevřeno/zavřeno).

① - Indikátor otevření/zavření ventilu (A - otevřeno, B - zavřeno)

② - Ruční ovládací knoflík ventilu * (1 - zatáhněte za knoflík, 2 - otočte doleva nebo doprava)

*** Pozor! Ruční ovládací knoflík se používá pouze v případě výpadku napájení**

**** Kovová část ventilu a kovová instalace by měly být trvale a bezpečně připojeny k zemnici sorce elektroinstalace!!!**

Technické údaje			
Model	Z0-15/24	Z0-20/24	Z0-25/24
Připojení	1/2"	3/4"	1"
Maximální pracovní tlak	1MPa		
Napájecí napětí	9-24V AC/DC		
Čas otevření/zavření	≤7s		
Materiál těla ventilu	Nerezová ocel 316		
Maximální točivý moment	3 Nm		
Teplota okolí	-15 ÷ 50°C		
Teplota kapaliny	2 ÷ 90°C		
Stupeň krytí	IP67		

Upozornění

Firma Tech Sterowniki nenese žádnou zodpovědnost škody vzniklé v důsledku jiného užívání zařízení, než je jeho určení v návodu k použití. Výrobce si vyhrazuje právo na zlepšování zařízení, aktualizace programu a dokumentace. Všechna grafická vyobrazení obsažená v dokumentu mají pouze informativní charakter. Schémata jsou pouze příkladová. Veškeré změny jsou průběžně aktualizovány na internetové stránce výrobce. Před uvedením do provozu je nutné se seznámit se zde uvedenými pokyny. Nedodržení těchto ustanovení může vést ke zranění nebo úrazu osob a poškození zařízení. Montáž a zapojení zařízení může vykonat pouze osoba s odpovídajícím oprávněním pro elektrická zařízení. Obsluha zařízení není určena dětem. Elektrické zařízení pod napětím. Před zahájením jakýchkoli činností spojených s napájením (připojování vodičů, instalace zařízení apod.) je třeba se ujistit, že zařízení je odpojené od elektrické sítě.

Produkt se nesmí vyhazovat do běžného komunálního odpadu. Povinností uživatele je odevzdat opotřeбенé zařízení do určeného sběrného místa za účelem recyklace elektrického a elektronického odpadu.



EU Prohlášení o shodě

Tech Sterowniki II Sp. z o.o. ul. Biała Droga 34, Wierpz (34-122), Polsko,

tímto prohlašuje, že uzavírací ventil s elektroponem **Z0-15/24, Z0-20/24, Z0-25/24** je ve shodě s harmonizačními právními předpisy Evropské unie a splňuje směrnice Evropského parlamentu a Rady:

- 2014/35/UE
- 2014/30/UE
- 2009/125/WE
- 2017/2102/UE

Byly použity následující harmonizované normy a technické specifikace:

- PN-EN 60730-1:2016-10
- PN-EN IEC 60730-2-8:2020-10
- EN IEC 63000:2019 RoHS.

Paweł Jura Janusz Master
Prezesi firmy

Wierpz, 01.11.2025

Úplné znění EU prohlášení o shodě a návod k obsluze jsou k dispozici po naskenování QR kódu nebo na: www.tech-controllers.com/manuals

Service

PL	tel: +48 33 875 93 80 serwis.sinum@techsterowniki.pl
EN	tel: +48 33 875 93 80 www.tech-controllers.com support.sinum@techsterowniki.pl
CZ	tel: +420 733 180 378 www.tech-controllers.cz cs.servis@tech-reg.com
SK	tel: +421 918 943 556 www.tech-reg.sk sk.servis@tech-reg.com
DE	tel: +48 33 875 93 80 www.tech-controllers.com support.sinum@techsterowniki.pl
NL	tel: +31 341 371 030 www.tech-controllers.com e-mail: info@epucon.nl
RO	tel: +40 760 678 998 www.tech-controllers.ro contact@tech-controllers.ro
HU	tel: +36-300 919 818, +36 30 321 70 88 www.tech-controllers.hu szerviz@tech-controllers.com
ES	tel: +48 33 875 93 80 www.tech-controllers.com support.sinum@techsterowniki.pl
UA	tel: +38 096 875 93 80 www.tech-controllers.com servis.ua@tech-controllers.com
RU	+375 3333 000 38 (WhatsApp, Viber, Telegram) service.eac@tech-reg.com (RU)



www.techsterowniki.pl/manuals

www.tech-controllers.com/manuals



SK

Uzavírací elektrický ventil Z0 je určený na uzatváranie/otváranie prietoku vo vodovodných inštaláciách. Pozostáva z guľového ventilu, pohonu a riadiaceho systému. Pre správnu činnosť ventilu je potrebné pripojiť napätie 9-24V AC/DC podľa schémy („+” -> červená, „-” -> čierna). Ventil sa ovláda pripojením napätia 9-24V („+”) na zelený vodič (otvorenie ventilu) alebo odpojením tohto napätia (zatvorenie ventilu).

Příklady aplikácií:

- zavlažovacie systémy
- systémy detekcie úniku vody
- systémy úpravy vody

Pohon obsahuje gombík na manuálne ovládanie v prípade výpadku elektrického prúdu. Okrem toho je v kryte pohonu umiestnený indikátor zobrazujúci aktuálnu polohu ventilu.

① - Indikátor otvorenia/zatvorenia ventilu (A - otvorený, B - zatvorený)

② - Manuálny ovládací gombík ventilu * (1 - potiahnite gombík, 2 - otočte doľava alebo doprava)

*** Upozornenie! Manuálny ovládací gombík sa používa pri absencii napájacieho napätia.**

**** Kovová časť ventilu a kovová inštalácia musia byť trvalo a bezpečne pripojené k uzemiňovacej svorko elektrickej inštalácie!!!**

Technické údaje			
Model	Z0-15/24	Z0-20/24	Z0-25/24
Priemer pripojenia	1/2"	3/4"	1"
Maximálny prevádzkový tlak	1MPa		
Menovité napätie	9-24V AC/DC		
Čas otvorenia/zatvorenia	≤7s		
Materiál tela ventilu	Nerezová oceľ 316		
Max. krútiaci moment	3 Nm		
Teplota okolia	-15 ÷ 50°C		
Teplota kvapaliny	2 ÷ 90°C		
Trieda ochrany	IP67		

Upozornění

Spoločnosť Tech Sterowniki nezodpovedá za žiadne škody spôsobené nesprávnym používaním systému. Výrobca si vyhrazuje právo vylepšovať zariadenia, aktualizovať softvér a súvisiacu dokumentáciu. Grafika je len ilustračná a môže sa mierne líšiť od skutočného vzhľadu. Schémy sú príkladové. Všetky zmeny sú priebežne aktualizované na stránke výrobcu. Pred prvým použitím zariadenia si pozorne prečítajte nasledujúce predpisy. Nedodržanie týchto pokynov môže viesť k zraneniu osôb a poškodeniu zariadenia. Inštaláciu zariadenia musí vykonávať osoba s potrebnou kvalifikáciou. Zariadenie nie je určený pre manipuláciu deťmi. Elektrické zariadenie pod napätím. Pred vykonávaním akýchkoľvek činností súvisiacich s napájaním (pripájanie káblov, inštalácia zariadenia a pod.) sa uistite, že zariadenie nie je pripojené k elektrickej sieti.

Výrobok sa nesmie vyhazovať do bežných nádob na odpad. Povinnosťou užívateľa je odevzdať použité zariadenie na stanovenom zbernom mieste za účelom recyklácie odpadu vzniknutého z elektrického a elektronického zariadenia.



Prehlásenie o zhode EÚ

Tech Sterowniki II Sp. z o.o. ul. Biała Droga 34, Wierpz (34-122)

týmto vyhlasuje, že uzavírací elektrický ventil **Z0-15/24, Z0-20/24, Z0-25/24** je v súlade so smernicou:

- 2014/35/UE
- 2014/30/UE
- 2009/125/WE
- 2017/2102/UE

Pri posudzovaní zhody boli používané štandardy:

- PN-EN 60730-1:2016-10
- PN-EN IEC 60730-2-8:2020-10
- EN IEC 63000:2019 RoHS.

Paweł Jura Janusz Master
Prezesi firmy

Wierpz, 01.11.2025

Úplné znenie Prehlásenia o zhode EÚ a návod na obsluhu sú k dispozícii po naskenovaní QR kódu alebo na webovej stránke www.tech-controllers.com/manuals

Das Absperrmagnetventil des Typs ZO ist zum Schließen/Öffnen des Durchflusses in Wassersystemen bestimmt. Es besteht aus einem Kugelhahn, einem Antrieb und einem Steuersystem. Für den ordnungsgemäßen Betrieb des Ventils ist es notwendig, 9-24V AC/DC Spannung gemäß dem Schema („+“ -> rot, „-“ -> schwarz) anzuschließen. Die Steuerung des Ventils erfolgt durch Anschluss von 9-24V („+“) an die grüne Leitung (zum Öffnen des Ventils) oder durch Unterbrechung dieser Spannung (zum Schließen des Ventils).

Beispiele für Anwendungen:

- Bewässerungssysteme
- Systeme zur Erkennung von Wasserlecks
- Wasseraufbereitungssysteme

Der Stellartrieb verfügt über einen Drehknopf für die manuelle Steuerung bei einem Stromausfall. Zusätzlich befindet sich im Antriebsgehäuse eine Anzeige, die die aktuelle Position der Ventilkugel anzeigt.

① - Anzeige für das Öffnen/Schließen des Ventils (A - offen, B - geschlossen)

② - Manueller Ventilsteuerungsknopf * (1 - Knopf ziehen, 2 - nach links oder rechts drehen)

*** Hinweis: Der manuelle Drehknopf wird im Falle eines Stromausfalls verwendet.**
**** Der Metallteil des Ventils und der Metallteil der Anlage müssen fest und zuverlässig mit der Erdungsklemme der elektrischen Anlage verbunden sein. Erdungsklemme der elektrischen Anlage verbunden sein !!!**

Technische Daten			
Modell	ZO-15/24	ZO-20/24	ZO-25/24
Anschlussdurchmesser	1/2"	3/4"	1"
Maximaler Betriebsdruck	1MPa		
Nennspannung	9-24V AC/DC		
Öffnungs-/Schließzeit	≤7s		
Material des Ventilkörpers	Rostfreier Stahl 316		
Maximales Drehmoment	3 Nm		
Umgebungstemperatur	-15 ÷ 50°C		
Temperatur der Flüssigkeit	2 ÷ 90°C		
Schutzklasse	IP67		

Hinweise

Tech Sterowniki haftet nicht für Schäden, die durch eine unsachgemäße Verwendung des Systems entstehen. Der Hersteller behält sich das Recht zur Optimierung der Geräte sowie zur Aktualisierung der Firmware und der zugehörigen Dokumentation vor. Die Grafiken dienen nur zur Veranschaulichung und können leicht vom tatsächlichen Aussehen abweichen. Schemata haben Beispielcharakter. Alle Änderungen werden regelmäßig auf der Website des Herstellers aktualisiert. Bevor Sie das Gerät zum ersten Mal verwenden, lesen Sie bitte die folgenden Vorschriften sorgfältig durch. Die Nichtbeachtung dieser Anweisungen kann zu Personen- und Sachschäden führen. Bitte bewahren Sie diese Anleitung sorgfältig auf. Die Installation sollte von einer Person mit entsprechenden Qualifikationen durchgeführt werden. Das Gerät ist nicht für den Gebrauch durch Kinder bestimmt. Elektrisches Gerät unter Spannung. Stellen Sie vor der Durchführung jedweder Tätigkeiten im Zusammenhang mit der Stromversorgung (Kabelanschluss, Geräteinstallation etc.) sicher, dass das Gerät nicht an das Stromnetz angeschlossen ist.

Das Produkt darf nicht in normalen Abfallbehältern entsorgt werden. Der Benutzer ist verpflichtet, das Altgerät an einer dafür vorgesehenen Sammelstelle für das Recycling von Abfällen aus Elektro- und Elektronikgeräten abzugeben.

EU-Konformitätserklärung
Tech Sterowniki II Sp. z o.o. ul. Biala Droga 34, Wierpz (34-122) erklärt hiermit, dass der Absperrmagnetventil ZO-15/24, ZO-20/24, ZO-25/24 der Richtlinie: <ul style="list-style-type: none">2014/35/UE 2014/30/UE 2009/125/WE 2017/2102/UE entspricht.
Für die Bewertung der Konformität wurden die folgenden harmonisierten Normen verwendet: <ul style="list-style-type: none">PN-EN 60730-1:2016-10 PN-EN IEC 60730-2-8:2020-10 EN IEC 63000:2019 RoHS.
<i>Paweł Jura Janusz Master</i> Prezesa firmy
Wierpz, 01.11.2025

Der vollständige Text der EU-Konformitätserklärung und der Bedienungsanleitung ist nach dem Scannen des QR-Codes oder auf der Website **www.tech-controllers.com/manuals** verfügbar.

DE
Das Absperrmagnetventil des Typs ZO ist zum Schließen/Öffnen des Durchflusses in Wassersystemen bestimmt. Es besteht aus einem Kugelhahn, einem Antrieb und einem Steuersystem. Für den ordnungsgemäßen Betrieb des Ventils ist es notwendig, 9-24V AC/DC Spannung gemäß dem Schema („+“ -> rot, „-“ -> schwarz) anzuschließen. Die Steuerung des Ventils erfolgt durch Anschluss von 9-24V („+“) an die grüne Leitung (zum Öffnen des Ventils) oder durch Unterbrechung dieser Spannung (zum Schließen des Ventils).
Beispiele für Anwendungen:
- Bewässerungssysteme - Systeme zur Erkennung von Wasserlecks - Wasseraufbereitungssysteme
Der Stellartrieb verfügt über einen Drehknopf für die manuelle Steuerung bei einem Stromausfall. Zusätzlich befindet sich im Antriebsgehäuse eine Anzeige, die die aktuelle Position der Ventilkugel anzeigt.
① - Anzeige für das Öffnen/Schließen des Ventils (A - offen, B - geschlossen)
② - Manueller Ventilsteuerungsknopf * (1 - Knopf ziehen, 2 - nach links oder rechts drehen)
* Hinweis: Der manuelle Drehknopf wird im Falle eines Stromausfalls verwendet. ** Der Metallteil des Ventils und der Metallteil der Anlage müssen fest und zuverlässig mit der Erdungsklemme der elektrischen Anlage verbunden sein. Erdungsklemme der elektrischen Anlage verbunden sein !!!

A ZO típusú elzáró mágnesszelep az áramlás zárására/nyitására szolgál vízrendszerekben. Egy golyócsapból, működtetőből és vezérlőrendszerből áll. A szelep megfelelő működéséhez 9-24V AC/DC feszültséget kell bekötni a diagram szerint („+“ -> piros, „-“ -> fekete). A szelep vezérlése a 9-24V-os („+“) feszültségnek a zöld vezetékre történő csatlakoztatásával (szelep nyitása) vagy a feszültség leválasztásával történik (szelepzárás).

Alkalmazási példák:

- öntözőrendszerek
- vízvívárgás-érzékelők
- vízkezelő rendszerek

A mooronak van egy gombja az áramkimaradás esetén történő kézi vezérléshez. Ezenkívül a szelepgolyó aktuális helyzetét mutató jelző van elhelyezve a működtető házában.

① - Szelep nyitás/zárás jelző (A - nyitva, B - zárva)

② - Kézi szelepvezérlő gomb (1- húzza meg a gombot, 2- forgassa balra vagy jobbra)

*** Jegyzet! Tápellátás hiányában a kézi vezérlőgombot használják.**

**** A mágnesszelep fém részét és a fém szerelvényt tartósan és biztonságosan csatlakoztassa a villanszerelés földelő csatlakozójához!!!**

Műszaki adatok			
Termék	ZO-15/24	ZO-20/24	ZO-25/24
Termék méret	1/2"	3/4"	1"
Maximális üzemi nyomás	1MPa		
Névleges feszültség	9-24V AC/DC		
Nyitás/zárás ideje	≤7s		
Szeleptest anyaga	Rozsdamentes acél 316		
Nyomaték	3 Nm		
Környezeti hőmérséklet	-15 ÷ 50°C		
Folyadék hőmérséklet	2 ÷ 90°C		
Védelmi osztály	IP67		

Megjegyzés
A TECH Controllers nem vállal felelősséget a rendszer nem megfelelő használatából eredő károkért. A gyártó fenntartja a jogot az eszközök fejlesztésére, a szoftverek és a kapcsolódó dokumentáció frissítésére. A grafrikák csak illusztrációs célt szolgálnak, és kissé eltérhetnek a tényleges megjelenéstől. A diagramok példaként szolgálnak. Minden változtatást folyamatosan frissítünk a gyártó honlapján. A készülék első használata előtt figyelmesen olvassa el az alábbi előírásokat. Ezen utasítások be nem tartása személyi sérülésekhez vagy a vezélő károsodásához vezethet. Ezt a kézikönyvet biztonságosan kell tárolni későbbi használatra. A készülék üzembe helyezését szakképzett személynek kell végeznie. Nem gyermekek általi működtetésre szánták. Ez egy feszültség alatt álló elektromos készülék. Győződjön meg arról, hogy a készülék le van választva a hálózatról, mielőtt bármilyen, az áramellátással kapcsolatos tevékenységet végezne (kábelek csatlakoztatása, a készülék felszerelése stb.).

A terméket nem szabad a háztartási hulladékgyűjtő edényekbe dobni. A felhasználó köteles elhasznált berendezéseit egy gyűjtőhelyre leadni, ahol minden elektromos és elektronikus alkatrészt újrahasznosítanak.

EU Megfelelőségi Nyilatkozat
Tech Sterowniki II Sp. z o.o. ul. Biala Droga 34, Wierpz (34-122) Ezúton kizárólagos felelősségünkre kijelentjük, hogy a elzáró mágnesszelep ZO-15/24, ZO-20/24, ZO-25/24 megfelel a: <ul style="list-style-type: none">2014/35/UE 2014/30/UE 2009/125/WE 2017/2102/UE irányelvnek.
A megfelelés értékeléséhez harmonizált szabványokat használtak: <ul style="list-style-type: none">PN-EN 60730-1:2016-10 PN-EN IEC 60730-2-8:2020-10 EN IEC 63000:2019 RoHS.
<i>Paweł Jura Janusz Master</i> Prezesa firmy
Wierpz, 01.11.2025

Az EU megfelelőségi nyilatkozat teljes szövege és a felhasználói kézikönyv elérhető a QR-kód beolvasása után vagy a **www.tech-controllers.com/manuals** oldalon

Технические данные			
Модель	ZO-15/24	ZO-20/24	ZO-25/24
Диаметр соединений	1/2"	3/4"	1"
Максимальное рабочее давление	1MPa		
Номинальное напряжение	9-24В AC/DC		
Время открытия / закрытия	≤7с		
Материал корпуса клапана	Нержавеющая сталь 316		
Максимальный крутящий момент	3 Nm		
Температура окружающей среды	-15 ÷ 50°С		
Температура жидкости	2 ÷ 90°С		
Класс защиты	IP67		

Технические данные			
Модель	ZO-15/24	ZO-20/24	ZO-25/24
Диаметр соединений	1/2"	3/4"	1"
Максимальное рабочее давление	1MPa		
Номинальное напряжение	9-24В AC/DC		
Время открытия / закрытия	≤7с		
Материал корпуса клапана	Нержавеющая сталь 316		
Максимальный крутящий момент	3 Nm		
Температура окружающей среды	-15 ÷ 50°С		
Температура жидкости	2 ÷ 90°С		
Класс защиты	IP67		

Het ZO-type afsluitmagneetventiel is ontworpen om de doorstroming in waterinstallaties te sluiten/openen. Het bestaat uit een kogelklep, een actuator en een regelsysteem. Voor een correcte werking van het ventiel is het nodig om een spanning van 9-24V AC/DC aan te sluiten volgens schema **③** („+“ -> rood, „-“ -> zwart). Het ventiel wordt bediend door de spanning van 9-24V („+“) aan te sluiten op de groene draad (ventiel openen) of deze spanning los te koppelen (ventiel sluiten).
Voorbeeldtoepassingen:
- Irrigatiesystemen
- Waterlekdetectiesystemen
- Waterbehandelingssystemen

De actuator heeft een knop voor handmatige bediening in geval van stroomuitval. Daarnaast is er een indicator die de huidige positie van de klepkogel aangeeft in de behuizing van de actuator.

① - Klep open/dicht indicator (A - open, B - gesloten)

② - Handmatige klepbedieningsknop (1- trek aan de knop, 2- draai naar links of rechts)

*** Let op! De handmatige bedieningsknop wordt gebruikt bij afwezigheid van stroomvoorziening**

**** Het metalen deel van het magneetventiel en de metalen installatie moeten permanent en veilig verbonden zijn met de aardingsaansluiting van de elektrische installatie!!!**

Technische gegevens			
Product	ZO-15/24	ZO-20/24	ZO-25/24
Productgrootte	1/2"	3/4"	1"
Maximale werkdruk	1MPa		
Nominale spanning	9-24V AC/DC		
Open/sluit tijd	≤7s		
Materiaal klephuis	Roestvrij staal 316		
Draaimoment	3 Nm		
Omgevingstemperatuur	-15 ÷ 50°C		
Vloeistoftemperatuur	2 ÷ 90°C		
Beschermingsklasse	IP67		

Opmerkingen
TECH Controllers is niet verantwoordelijk voor enige schade die voortvloeit uit oneigenlijk gebruik van het systeem. De fabrikant behoudt zich het recht voor om apparaten te verbeteren, software en bijbehorende documentatie bij te werken. De afbeeldingen zijn uitsluitend bedoeld ter illustratie en kunnen enigszins afwijken van het werkelijke uiterlijk. De diagrammen dienen als voorbeeld. Alle wijzigingen worden voortdurend bijgewerkt op de website van de fabrikant. Lees de volgende voorschriften aandachtig door voordat u het apparaat voor de eerste keer gebruikt. Het niet opvolgen van deze instructies kan leiden tot persoonlijk letsel of schade aan de controller. Deze handleiding moet veilig worden bewaard voor toekomstig gebruik. Het apparaat moet worden geïnstalleerd door een gekwalificeerd persoon. Kinderen mogen het apparaat niet bedienen. Het is een onder spanning staand elektrisch apparaat. Zorg ervoor dat het apparaat is losgekoppeld van het net voordat u werkzaamheden aan de stroomvoorziening uitvoert (kabels aansluiten, het apparaat installeren enz.).

Het product mag niet worden weggegooid in containers voor huishoudelijk afval. De gebruiker is verplicht zijn gebruikte apparaatuur in te leveren bij een inzamelpunt waar alle elektrische en elektronische componenten worden gerecycled.

EU-conformiteitsverklaring
Tech Sterowniki II Sp. z o.o. ul. Biala Droga 34, Wierpz (34-122) Hierbij verklaren wij onder onze eigen verantwoordelijkheid dat de afsluitmagneetventiel ZO-15/24, ZO-20/24, ZO-25/24 voldoet aan Richtlijn : <ul style="list-style-type: none">2014/35/UE 2014/30/UE 2009/125/WE 2017/2102/UE Voor de beoordeling van de naleving zijn geharmoniseerde normen gebruikt: <ul style="list-style-type: none">PN-EN 60730-1:2016-10 PN-EN IEC 60730-2-8:2020-10 EN IEC 63000:2019 RoHS.
<i>Paweł Jura Janusz Master</i> Prezesa firmy
Wierpz, 01.11.2025

De volledige tekst van de EU conformiteitsverklaring en de gebruikershandleiding zijn beschikbaar na het scannen van de QR-code of op **www.tech-controllers.com/manuals**

Примечания
Компания TECH Controllers не несет ответственности за ущерб, возникший в результате неправильного использования системы. Производитель оставляет за собой право улучшать устройства, обновлять программное обеспечение и сопутствующую документацию. Графика предназначена только для иллюстрации и может незначительно отличаться от фактического вида. Схемы являются примерами. Все изменения регулярно обновляются на сайте производителя. Перед первым использованием устройства внимательно прочитайте следующие правила. Несоблюдение этих инструкций может привести к травмам и повреждению оборудования. Пожалуйста, храните это руководство бережно. Монтаж должен быть осуществлен только квалифицированным персоналом. Прибор не предназначен для использования детьми. Электрическое устройство под напряжением. Перед выполнением любых действий, связанных с электропитанием (подключению кабелей, установка устройства и т. д.), убедитесь, что устройство не подключено к сети.

Declarația de conformitate UE
Tech Sterowniki II Sp. z o.o. ul. Biala Droga 34, Wierpz (34-122) Prin prezenta, declarăm pe propria noastră responsabilitate că ZO-15/24, ZO-20/24, ZO-25/24 este în conformitate cu Directiva: <ul style="list-style-type: none">2014/35/UE 2014/30/UE 2009/125/WE 2017/2102/UE Pentru evaluarea conformității, au fost folosite standardele armonizate: <ul style="list-style-type: none">PN-EN 60730-1:2016-10 PN-EN IEC 60730-2-8:2020-10 EN IEC 63000:2019 RoHS.
<i>Paweł Jura Janusz Master</i> Prezesa firmei
Wierpz, 01.11.2025

Изделие нельзя выбрасывать в обычные мусорные контейнеры. Пользователь несет ответственность за передачу отработанного оборудования в назначенный пункт сбора для переработки отходов, образующихся от электрического и электронного оборудования.

RO
Electrovalva de închidere de tip ZO este proiectată pentru a închide/deschide fluxul în instalațiile de apă. Este alcătuit dintr-o vană cu bilă, actuator și sistem de control. Pentru ca vana să funcționeze corect, este necesar să conectați tensiunea de 9-24V AC/DC conform diagramei ③ („+“ -> roșu, „-“ -> negru). Vana este controlată prin conectarea tensiunii de 9-24V („+“) la firul verde (deschiderea vanei) sau deconectarea acestei tensiuni (închiderea vanei).
Exemple de aplicații: <ul style="list-style-type: none">sisteme de irigare sisteme de detectare a scurgerilor de apă sisteme de tratare a apei
Actuatorul are un buton pentru control manual în cazul unei pene de curent. În plus, în carcasa actuatorului este plasat un indicator care arată poziția curentă a bilei vanei.
① - Indicator de deschidere/închidere a vanei (A - deschis, B - închis)
② - Buton de control manual al vanei (1- trageți butonul, 2- rotiți la stânga sau la dreapta)

*** Notă! Butonul de control manual este utilizat în absența sursei de alimentare.**
**** Partea metalică a electrovalvei și instalația metalică trebuie conectate permanent și sigur la borna de împământare a instalației electrice!!!**

Date tehnice			
Produs	ZO-15/24	ZO-20/24	ZO-25/24
Dimensiuni	1/2"	3/4"	1"
Presiune maximă de lucru	1MPa		
Tensiune nominală	9-24V AC/DC		
Timp de închidere/deschidere	≤7s		
Material vană	Oțel inoxidabil 316		
Forța cuplului	3 Nm		
Temperatura mediului	-15 ÷ 50°C		
Temperatura lichidului	2 ÷ 90°C		
Clasa de protecție	IP67		

Notă
TECH Sterowniki II nu este responsabil pentru daunele rezultate din utilizarea necorespunzătoare a sistemului. Producătorul își rezervă dreptul de a îmbunătăți dispozitivele, de a actualiza software-ul și documentația aferentă. Grafica este oferită doar în scop ilustrativ și poate diferi ușor de aspectul real. Diagramele servesc drept exemple. Toate modificările sunt actualizate în mod continuu pe site-ul producătorului. Înainte de a utiliza dispozitivul pentru prima dată, citiți cu atenție următoarele reglementări. Nerespectarea acestor instrucțiuni poate duce la vătămări corporale sau deteriorarea controlerului. Orice utilizare diferită de cea specificată de producător este interzisă. Dispozitivul trebuie instalat de către o persoană calificată. Nu este destinat să fie operat de copii. Este un dispozitiv electric sub tensiune. Asigurați-vă că dispozitivul este deconectat de la rețea înainte de a efectua orice activitate care implică alimentarea cu energie (conectarea cablurilor, instalarea dispozitivului etc.).

Produsul nu poate fi aruncat în recipientele pentru deșeuri menajere. Utilizatorul este obligat să-și transfere echipamentul uzat la un punct de colectare unde toate componentele electrice și electronice vor fi reciclate.

Declarație de conformitate UE
Tech Sterowniki II Sp. z o.o. ul. Biala Droga 34, Wierpz (34-122) Prin prezenta, declarăm pe propria noastră responsabilitate că ZO-15/24, ZO-20/24, ZO-25/24 este în conformitate cu Directiva: <ul style="list-style-type: none">2014/35/UE 2014/30/UE 2009/125/WE 2017/2102/UE Pentru evaluarea conformității, au fost folosite standardele armonizate: <ul style="list-style-type: none">PN-EN 60730-1:2016-10 PN-EN IEC 60730-2-8:2020-10 EN IEC 63000:2019 RoHS.
<i>Paweł Jura Janusz Master</i> Prezesa firmei
Wierpz, 01.11.2025

Textul integral al declarației de conformitate UE și manualul de utilizare sunt disponibile după scanarea codului QR sau la **www.tech-controllers.com/manuals**

Declarația de conformitate UE
Tech Sterowniki II Sp. z o.o. ul. Biala Droga 34, Wierpz (34-122) Prin prezenta, declarăm pe propria noastră responsabilitate că ZO-15/24, ZO-20/24, ZO-25/24 este în conformitate cu Directiva: <ul style="list-style-type: none">2014/35/UE 2014/30/UE 2009/125/WE 2017/2102/UE Pentru evaluarea conformității, au fost folosite standardele armonizate: <ul style="list-style-type: none">PN-EN 60730-1:2016-10 PN-EN IEC 60730-2-8:2020-10 EN IEC 63000:2019 RoHS.
<i>Paweł Jura Janusz Master</i> Prezesa firmei
Wierpz, 01.11.2025

RU
Запорный электромагнитный клапан типа ZO предназначен для закрытия/открытия потока в водопроводных системах. Он состоит из шарового крана, привода и системы управления. Для правильной работы клапана необходимо подключить напряжение 9-24В AC/DC согласно схеме („+“ -> красный, „-“ -> черный). Управление клапаном осуществляется путем подачи напряжения 9-24В („+“) на зеленый провод (открытие клапана) или отключения этого напряжения (закрытие клапана).
Примеры использования: <ul style="list-style-type: none">ирригационные системы системы обнаружения утечек воды системы очистки воды

① - Индикатор открытия / закрытия клапана (а - открытый, В - закрытый)

② - Ручка ручного управления клапаном * (1-потяните ручку, 2-поверните влево или вправо)

*** Внимание! Ручка ручного управления используется при отсутствии напряжения питания**
**** Металлическая часть клапана и металлическая установка должны быть прочно и надежно соединены с зажимом заземление электропроводки !!!**

