



9:00 - 12:00
Субота
7:00 - 16:00
Понеділок-П'ятниця

+38 096 875 93 80
servis.ua@tech-controllers.com

SERVIS:

UA

Інструкція з обслуговування
EU-STZ-180 RS

TECH
CONTROLLERS

TECH
CONTROLLERS

ГАРАНТІЙНИЙ ТАЛОН

Компанія Tech Sterowniki II Sp. z o.o. гарантує покупцеві належне функціонування пристрою протягом 24 місяців з дати продажу. Гарант зобов'язується безкоштовно відремонтувати обладнання, якщо дефекти сталися з вини виробника. Пристрій повинен бути доставлений до виробника пристрою. Правила поведінки в разі реклаमाції визначені в Законі Про спеціальні умови споживчих продажів і змінах Цивільного кодексу (Закон. Вісник від 5 вересня 2002 р.).

ОБЛАДНАННЯ НЕ ПРИЗНАЧЕНЕ ДЛЯ ОБСЛУГОВУВАННЯ ДІТЬМИ.

Гарантійний ремонт не поширюється на операції по установці і налаштуванню параметрів контролера, описаних в керівництві з експлуатації і на деталі, схильні до зносу при нормальній експлуатації, такі як запобіжники. Гарантія не поширюється на пошкодження, викликані неправильним використанням або з вини користувача, механічні пошкодження або пошкодження в результаті пожежі, повені, удару блискавки, стрибків напруги або короткого замикання. Втручання неавторизованого сервісного обслуговування, самовільні ремонти, модифікації та конструкційні зміни призводять до втрати гарантії. Контролери компанії Tech мають запобіжні пломби. Порушення пломб призведе до втрату гарантії.

Витрати за необґрунтованими викликами сервісу несе в повному обсязі покупець. Під необґрунтованим викликом сервісу розуміється виклик з метою усунення пошкодження, що стало не з вини Гаранта, а також якщо цей виклик визнаний необґрунтованим після того, як сервісна служба провела діагностику пристрою (напр., пошкодження обладнання з вини клієнта або не підлягає гарантії), або якщо аварія обладнання настала з причини незалежної від пристрою.

З метою здійснення прав по цій гарантії, користувач зобов'язаний за свій рахунок і ризик поставити Гаранту пристрій з відповідним чином заповненим гарантійним талоном (із зазначеною, зокрема, датою продажу, підписом продавця і описом дефектів) і підтвердженням продажу (чек, рахунок-фактура ПДВ і т.д.). Гарантійний талон є єдиною підставою для безкоштовного ремонту. Термін реалізації ремонту по гарантії становить 14 днів.

В разі втрати гарантійного талона, виробник дублікат не видає

.....
печатка продавця

.....
дата продажу

БЕЗПЕКА

Перед використанням пристрою, ознайомтесь з наведеними нижче правилами. Недотримання цих інструкцій може призвести до травм або до пошкодження пристрою. Збережіть це керівництво! Щоб уникнути помилок і нещасних випадків, переконайтесь, що всі користувачі пристрою ознайомлені з його роботою і функціями безпеки. Збережіть це керівництво і будьте впевнені, що воно залишиться разом з пристроєм у випадку його перенесення або продажу, так щоб всі хто використовує пристрій в будь-який момент використання могли мати доступ до відповідної інформації про використання пристрою і його безпеки. Для безпеки життя і майна необхідно дотримуватись всіх запобіжних заходів, наведених в цьому керівництві, тому що виробник не несе відповідальності за шкоду, заподіяну з неосторожності.



УВАГА

- Установку має виконувати особа з відповідною кваліфікацією.
- Пристрій не призначений для використання дітьми.
- Привід не можна використовувати не за призначенням.



Дбайливість про природне середовище є для нас пріоритетним питанням. Свідомість, що ми виготовляємо електричне обладнання зобов'язує нас до безпеки для природи також утилізації зношених електронних елементів та комплектного обладнання. У зв'язку з тим наша фірма отримала реєстраційний номер, визнаний Головним інспектором Захисту довкілля. Символ з перекресленою сміттовою урною на нашій продукції означає, що дану продукцію не можна викидати у звичайній ємності для відходів. Сортуючи та відповідно розподіляючи відходи призначені для утилізації ми допомагаємо зберегти довкілля. Обов'язок користувача є передача зношеної електронної та електричної техніки, в спеціально для цього призначений пункт, з цілю її утилізації.

ДЕКЛАРАЦІЯ ПРО ВІДПОВІДНІСТЬ ЄС

Компанія TECH STEROWNIKI II Sp. z o.o. з головним офісом в Вепж (34-122), вулиця Біла Дорога 31, з повною відповідальністю заявляє, що **EU-STZ-180 RS**, який вона випускає, відповідає вимогам Директиви Європейського парламенту та Ради 2014/35/ЄС від 26 лютого 2014 р. про приведення у відповідність законів держав-членів, що стосуються допуску на ринок електротехнічного обладнання, призначеного для використання в певних межах напруги (Оф. вісник ЄС L 96 від 29.03.2014, стор. 357) та Директиви Європейського парламенту та Ради 2014/30/UE від 26 лютого 2014 року про гармонізацію законодавств країн-членів щодо електромагнітної сумісності (Оф. Вісник ЄС L 96 від 29.03.2014, стор. 79), Директиви 2009/125/ЄС про вимоги до екологічного проектування енергетичних продуктів та РЕГЛАМЕНТУ МІНІСТРА ПІДПРИЄМНИЦТВА ТА ТЕХНОЛОГІЇ від 24 червня 2019 року про внесення змін до регламенту щодо істотних вимог щодо обмеженню використання деяких небезпечних речовин в електричному та електронному обладнанні, що впроваджує Директиву Європейського парламенту та Ради (ЄС) 2017/2102 від 15 листопада 2017 року про внесення змін до Директиви 2011/65/ЄС про обмеження використання деяких небезпечних речовин в електричному та електронному обладнанні (Оф. Вісник ЄС L 305 від 21.11.2017 стор. 8)

Для оцінки відповідності застосовано наступні гармонізовані стандарти:
PN-EN IEC 60730-2-9:2019-06,
PN-EN 60730-1:2016-10,
PN EN IEC 63000:2019-01 RoHS.

Pawel Jura

Janusz Master
Prezesi firmy

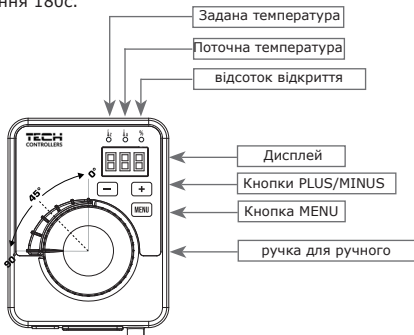
Wierpz, 19.05.2023

ТЕХНІЧНІ ДАНІ

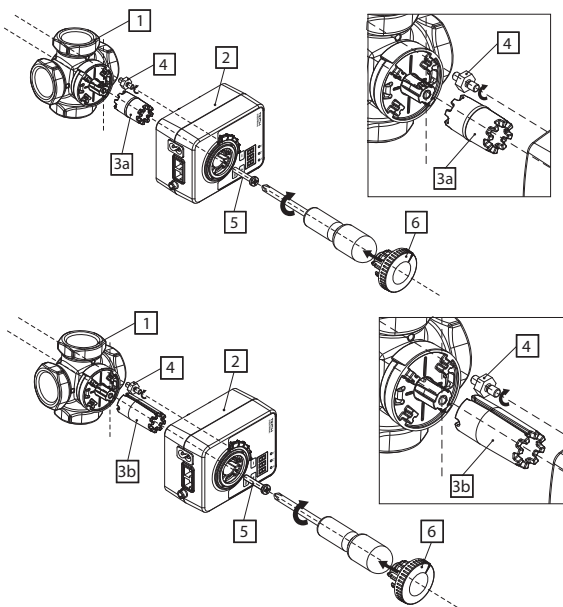
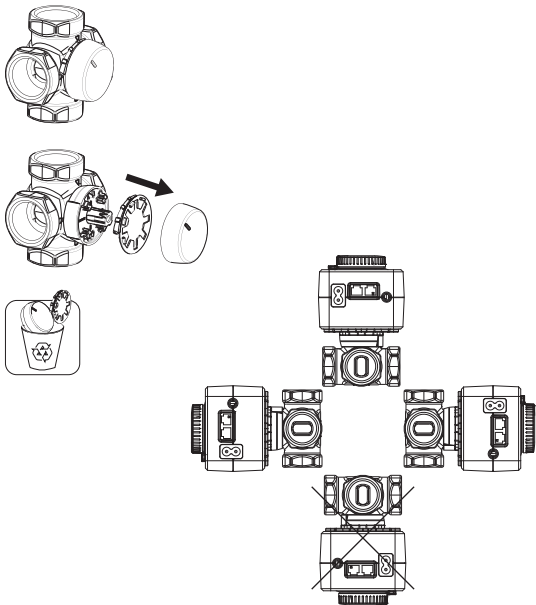
Напруга живлення	12V DC
Макс. споживання електроенергії	1,5W
Температура навколишнього середовища	5°C±50°C
Час обертання на 90°	180 сек.

Опис

Привід EU-STZ-180 RS служить для керування 3- та 4-ходовими змішувальними клапанами. Керування здійснюється за допомогою 3-позиційного сигналу. Привід має можливість ручного керування за допомогою висувної ручки. Також він оснащений дисплеєм і датчиком температури клапана. Діапазон обертання приводу 90°, а час обертання 180с.



Привід EU-STZ-180 RS поставляється з адаптером, який дозволяє легко встановити на поворотний змішувальний клапан.



Сервіс

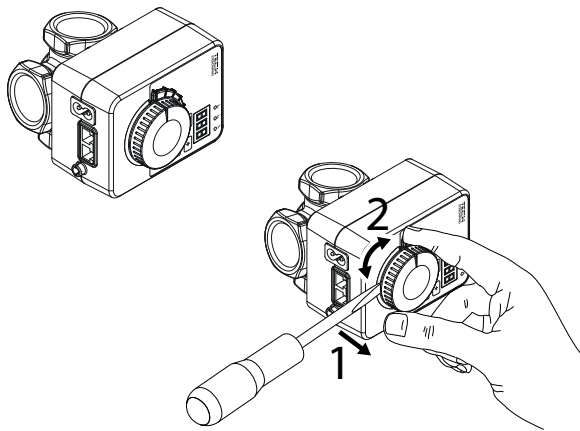
При запуску приводу номер програми відображається протягом 10 секунд. Після закінчення цього часу значення заданої та поточної температури, а також відсоток відкриття клапана змінюються кожні 5 секунд. Під час калібрування клапана замість відсотка відкриття клапана відображається **CAL**.

Для доступу до функцій меню використовуйте кнопку MENU. Перемикання наступних параметрів функцій меню здійснюється кнопками ПЛЮС і МІНУС. Для редагування заданого параметра використовуйте кнопку MENU.

Функції МЕНЮ:

ON/OFF - поточний стан клапана: ON (увімкнено) або OFF (вимкнено)
t. CH/t. FL - тип клапана: центральне опалення (т. CH) або підлоговий (т. FL)
d.L/d.r - зміна напрямку відкриття клапана
FAC - ця функція дозволяє відновити заводські налаштування (утримуйте кнопку MENU приблизно 3 секунди)
Pr - функції ручного керування
E--- - вихід з меню

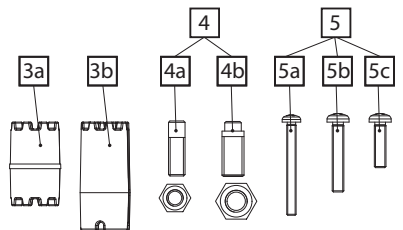
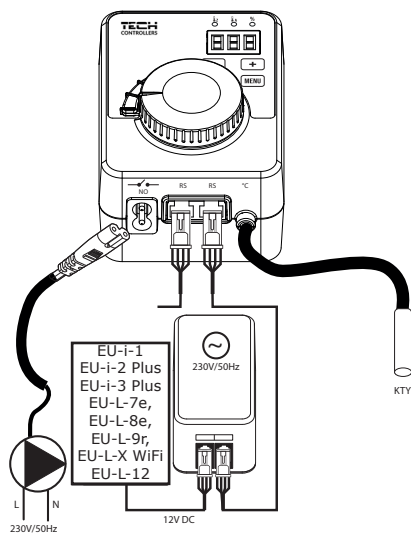
Допоміжний перемикач (з можливістю регулювання в будь-якому положенні) доступний як обладнання, встановлене на заводі, або як опція. Завдяки спеціальному рішення, після зняття ручки з кулачком під нею налаштування допоміжного перемикача стає простим і не потребує розбирання чи використання будь-яких інструментів.



Монтаж

УВАГА

- Монтаж має виконувати особа з відповідною кваліфікацією.
- Перед встановленням приводу прочитайте наведені нижче схеми.



1. Клапан
2. Привід
- 3a. для клапанів, серед іншого ESBE, Afriso, Herz, Womix, Honeywell
- 3b. для клапанів Wita
4. в залежності від типу різьби на клапані
 - 4a. позиціонує гвинт і гайку M6
 - 4b. позиціонує гвинт і гайку M8
- 5a. для клапанів Wita
- 5b/5c. для клапанів, серед іншого ESBE, Afriso, Herz, Womix, Honeywell
6. Ручка

Застосування

Завдяки спеціальній муфті між приводом EU-STZ-180 RS і змішувальними клапанами весь комплект характеризується винятковою стабільністю і точністю регулювання.

Привід EU-STZ-180 RS працює з такими клапанами:

ESBE	Herz	Honeywell	Afriso	Womix	Wita
------	------	-----------	--------	-------	------

Особливості РУЧНОЇ РОБОТИ:

Щоб увійти в меню ручного керування, знайдіть «Pr» у меню функцій і підтвердіть, натиснувши кнопку MENU. Потім використовуйте кнопки ПЛЮС/МІНУС для навігації по меню ручного керування. Зміни окремих параметрів підтверджуються натисканням кнопки МЕНЮ.

0/1 .P - Клапан насоса
0/1 .O - Відкриття
0/1 .C - Закриття
E--- - вихід з меню

На екрані заданої температури клапана по черзі відображається встановлена та фактична температура, а також відсоток відкриття клапана.

Щоб змінити встановлену температуру, використовуйте кнопки ПЛЮС/МІНУС, доки температура не почне змінюватися.

Реєстрація

Привід EU-STZ-180 RS може працювати автономно або (після завершення процесу реєстрації) з основним контролером. Залежно від підключеного контролера його функціональні можливості можна розширити.

Детальний опис реєстрації описано в інструкції до даного головного контролера.