

UA

ІНСТРУКЦІЯ З ОБСЛУГОВУВАННЯ
EU-R-XTECH
CONTROLLERSПонеділок-П'ятниця
7:00 - 16:00
Субота
9:00 - 12:00+38 096 875 93 80
servis.pau@tech-controllers.com

СЕРВІС:

TECH
CONTROLLERS

ГАРАНТІЙНИЙ ТАЛОН

Компанія TECH STEROWNIKI II Sp. z o.o. гарантує покупцеві належне функціонування пристрою протягом 24 місяців з дати продажу. Гарант зобов'язується безкоштовно відремонтувати обладнання, якщо дефекти сталися з вини виробника. Пристрій повинен бути доставлений до виробника пристрою. Правила поведінки в разі реклаमाції визначені в Законі Про спеціальні умови споживчих продажів і змінх Цивільного кодексу (Закон. Вісник від 5 вересня 2002 р.).

Увага!! ДАТЧИК ТЕМПЕРАТУРИ НЕ МОЖЕ БУТИ ЗАНУРЕНИ НІ В ЯКІ РІДИНИ (МАСЛО І Т.П.). ЦЕ МОЖЕ ПРИЗВЕСТИ ДО ПОШКОДЖЕННЯ КОНТРОЛЕРА І ВТРАТИ ГАРАНТІЇ! ЗАБОРОНЯЄТЬСЯ УСУВАТИ ІЗОЛЯЦІЮ З ТЕРМІЧНОГО ЗАПОБІЖНИКА. ЇЇ ВИДАЛЕННЯ МОЖЕ ПРИЗВЕСТИ ДО НЕПРАВИЛЬНОГО ДІЇ КОНТРОЛЕРА. ДОПУСТИМА ВІДНОСНА ВОЛОГІСТЬ НАВКОЛИШНЬОГО СЕРЕДОВИЩА КОНТРОЛЕРА СТАНОВИТЬ 5÷85% REL.N. БЕЗ ЕФЕКТУ КОНДЕНСАЦІЇ ВОДЯНОЇ ПАРИ.

ОБЛАДНАННЯ НЕ ПРИЗНАЧЕНЕ ДЛЯ ОБСЛУГОВУВАННЯ ДІТЬМИ.

Гарантійний ремонт не поширюється на операції по установці і налаштуванню параметрів контролера, описаних в керівництві з експлуатації і на деталі, схильні до зносу при нормальній експлуатації, такі як запобіжники. Гарантія не поширюється на пошкодження, викликані неправильним використанням або з вини користувача, механічні пошкодження або пошкодження в результаті пожежі, повені, удару блискавки, стрибків напруги або короткого замикання. Втручання неавторизованого сервісного обслуговування, самовільні ремонти, модифікації та конструкційні зміни призводять до втрати гарантії. Контролери компанії Tech мають запобіжні пломби. Порушення пломб призведе до втрати гарантії.

Витрати за необгрунтованими викликами сервісу несе в повному обсязі покупець. Під необгрунтованим викликом сервісу розуміється виклик з метою усунення пошкодження, що настало не з вини Гаранта, а також якщо цей виклик визнаний необгрунтованим після того, як сервісна служба провела діагностику пристрою (напр., пошкодження обладнання з вини клієнта або не підлягає гарантії), або якщо аварія обладнання настала з причини незалежної від пристрою.

З метою здійснення прав по цій гарантії, користувач зобов'язаний за свій рахунок і ризик поставити Гаранту пристрій з відповідним чином заповненим гарантійним талоном (із зазначеною, зокрема, датою продажу, підписом продавця і описом дефектів) і підтвердженням продажу (чек, рахунок-фактура ПДВ і т.д.). Гарантійний талон є єдиною підставою для безкоштовного ремонту. Термін реалізації ремонту по гарантії становить 14 днів.

В разі втрати гарантійного талона, виробник дублікат не видає.

.....
печатка продавця.....
дата продажу

БЕЗПЕКА

Перед використанням пристрою, ознайомтеся з наведеними нижче правилами. Недотримання цих інструкцій може призвести до травм або до пошкодження пристрою. Збережіть це керівництво! Щоб уникнути помилок і нещасних випадків, переконайтеся, що всі користувачі пристрою ознайомлені з його роботою і функціями безпеки. Зберігайте це керівництво і переконайтеся, що воно залишиться разом з пристроєм в разі його перенесення або продажу, так щоб всі, хто використовує пристрій в будь-який момент використання могли мати доступ до відповідної інформації про використання пристрою і його безпеку. Для безпеки життя і майна необхідно дотримуватися всіх запобіжних заходів, наведені в цьому керівництві, тому що виробник не несе відповідальності за шкоду, заподіяну з необережності.

ПОПЕРЕДЖЕННЯ

- Контролер не може бути використаний всупереч своєму призначенню.
- Установка повинна проводитися тільки кваліфікованими фахівцями.
- Регулятор не призначений для використання дітьми.
- Електричний прилад під напругою! Перед початком експлуатації (підключення електричних приводів, встановлення пристрою і т.д.) необхідно переконаватися, що регулятор не увімкнений в мережу!

ТЕХНІЧНІ ДАНІ

Електроживлення	5V DC
Максимальне споживання енергії	0,1W
Діапазон вимірювання вологості	10-95% RH
Діапазон налаштування темп. кімнати	5-35°C



Дбайливість про природне середовище є для нас пріоритетним питанням. Усвідомлення того, що ми виготовляємо електронне обладнання зобов'язує нас до безпечної для природи утилізації зношених електронних елементів, вузлів і комплектного обладнання. У зв'язку з цим наша фірма отримала реєстровий номер, визнаний головним інспектором захисту природного середовища. Символ перекресленого кошика для сміття на нашому продукті означає, що даний продукт не можна викидати в звичайні ємності для відходів. Сортуючи і відповідно розподіляючи відходи призначені для утилізації допомагає зберігати природне середовище. Обов'язком користувача є передача зношеної електронної та електричної техніки, в спеціально призначений для цього пункт з метою її утилізації.

ДЕКЛАРАЦІЯ ПРО ВІДПОВІДНІСТЬ ЄС

Компанія TECH STEROWNIKI II Sp. z o.o. з головним офісом в Вепж (34-122), вулиця Біла Дорога 31, з повною відповідальністю заявляє, що кімнатний регулятор **EU-R-X**, який вона випускає, відповідає вимогам Директиви Європейського парламенту та Ради 2014/35/ЄС від 26 лютого 2014 р. про приведення у відповідність законів держав-членів, що стосуються допуску на ринок електротехнічного обладнання, призначеного для використання в певних межах напруги (Оф. Вісник ЄС L 96 від 29.03.2014, стор. 357) та Директиви Європейського парламенту та Ради 2014/30/ЄУ від 26 лютого 2014 року про гармонізацію законодавств країн-членів щодо електромагнітної сумісності (Оф. Вісник ЄС L 96 від 29.03.2014, стор. 79), Директиви 2009/125/ЄС про вимоги до екологічного проектування енергетичних продуктів та РЕГЛАМЕНТУ МІНІСТРА ПІДПРИЄМНИЦТВА ТА ТЕХНОЛОГІЇ від 24 червня 2019 року про внесення змін до регламенту щодо істотних вимог щодо обмеження використання деяких небезпечних речовин в електричному та електронному обладнанні, що впроваджує Директиву Європейського парламенту та Ради (ЄС) 2017/2102 від 15 листопада 2017 року про внесення змін до Директиви 2011/65/ЄС про обмеження використання деяких небезпечних речовин в електричному та електронному обладнанні (Оф. Вісник ЄС L 305 від 21.11.2017 стор. 8).

Для оцінки відповідності застосовано наступні гармонізовані стандарти: PN-EN IEC 60730-2-9:2019-06, PN-EN 60730-1:2016-10, EN IEC 63000:2018 RoHS.

Pawel Jura

Janusz Master

Prezesi firmy

ОПИС

Кімнатний регулятор EU-R-X призначений для роботи з панелю EU-L-12, EU-ML-12 та EU-L-X WIFI. Завдання регулятора - підтримувати задану температуру в приміщенні, надсилаючи на опалювальний прилад сигнал з інформацією про досягнення заданої температури необхідного значення. Регулятор має провідний зв'язок RS 485.

Поточна температура відображається на дисплеї. Натиском кнопки Меню можна змінити відображення температури приміщення на поточну вологість.

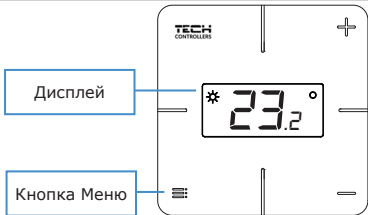
З рівня регулятора можна змінити задану температуру в зоні на постійний або з обмеженням часу.

Обладнання контролера:

- вбудований датчик температури
- датчик вологості повітря
- підлоговий датчик (опція)

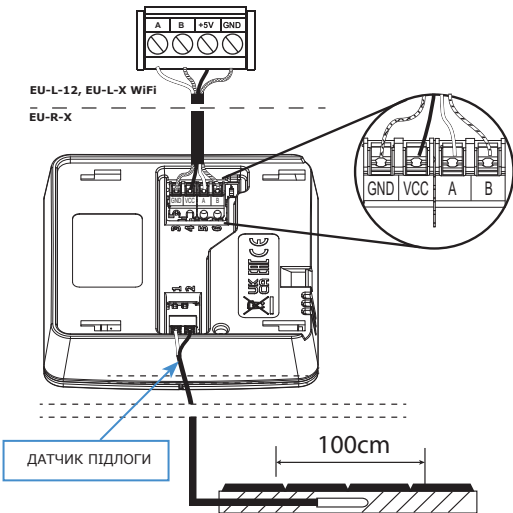
1

ОБСЛУГОВУВАННЯ



Дисплей	Піктограма *
Поточна температура/ вологість,	з'являється, коли задана температура не досягнута і дана зона потребує додаткового обігріву.
Кнопка Меню	Кнопка +/-
- натиск - зміна вигляду з кімнатної температури на рівень вологості, підтвердження налаштувань - притримування - вхід в меню	- Зміна заданої температури, перемикання між функціями меню - розблокування клавіш (одночасне утримання обох кнопок)

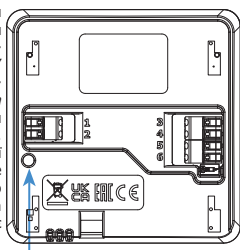
3



5

РЕЄСТРАЦІЯ РЕГУЛЯТОРА

Кімнатний регулятор повинен бути зареєстрований у певній зоні. Для цього потрібно вибрати: (**Меню** > **Меню інстальатора** > **Головний/додатковий модуль** > **Зони** > **Зона...** > **Датчик** > **Вибір датчика** > **Провідний RS**) та натиснути кнопку реєстрації на регуляторі. Після правильного процесу реєстрації на дисплеї з'явиться відповідне повідомлення, а на дисплеї кімнатного регулятора: **Scs**. Повідомлення **Egr** на дисплеї кімнатного датчика означає помилку в процесі реєстрації.



УВАГА

- До одної зони можна приписати тільки один кімнатний регулятор.
- Регулятор може працювати як датчик підлоги. Для цього потрібно підключити до регулятора датчик NTC та активувати подвійним натисканням кнопки реєстрації. Після успішної активації на дисплеї регулятора з'явиться повідомлення **Scs**. Повідомлення **Egr** на дисплеї кімнатного регулятора означає помилку в процесі активації. Активовані датчик потрібно зареєструвати в панелі EU-L-12, EU-ML-12 або EU-LX WIFI. (**Меню** > **Меню інстальатора** > **Головний/додатковий Модуль** > **Зони** > **Зона...** > **Підлогове обігрівання** > **Підлоговий датчик** > **Вибір датчика** > **Підлоговий датчик** > **Увімкнути**).

7

ЗАДАНА ТЕМПЕРАТУРА

Здану температуру в зоні можна змінити безпосередньо з кімнатного регулятора EU-R-X за допомогою кнопок +/- . Під час бездіяльності на екрані контролера відображається поточна температура в зоні. За допомогою кнопок +/- можна змінити значення заданої. Після встановлення заданої температури (за декілька секунд або після натискання кнопки Меню) з'являться опції налаштувань.

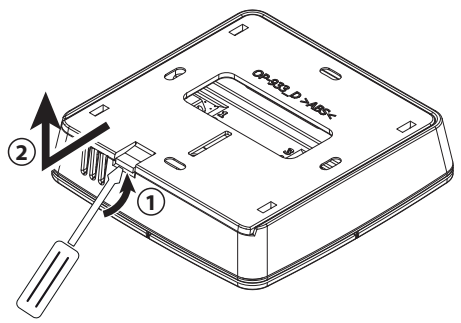
Налаштування часу змінюються за допомогою кнопок +/- :

- **для певної кількості годин** - натискаємо кнопку +/- доти, доки не з'явиться потрібна кількість годин для встановленої нами температури, натисканням 1год (встановлена нами температура буде діяти протягом 1 години, потім буде застосовуватись обране раніше налаштування: графік або постійна температура Con). Вибір підтверджується натисканням кнопки Меню.
- **постійно** - натискаємо кнопку „+“ доти, доки не з'явиться слово **Con** (встановлена нами температура буде діяти протягом невизначеного часу незалежно від налаштувань розкладу). Вибір підтверджується натисканням кнопки Меню.
- якщо ми хочемо, щоб застосовувалася задана температура з налаштувань тижневої програми натискаємо кнопку „-“ доки не з'явиться повідомлення **OFF**. Вибір підтверджується натисканням кнопки Меню.

2

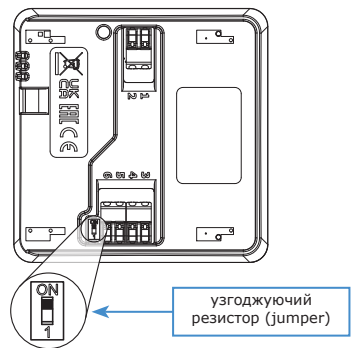
МОНТАЖ

Для того, щоб підключити датчик підлоги або підключити дроти, потрібно зняти задню кришку регулятора.



4

У системі використовується завершальне з'єднання. Залежно від послідовності, в якій регулятори підключаються до планки (першим або в середині лінії передачі регулятора з планкою), потрібно встановити резистор, що узгоджує у відповіді положення в регуляторі. **ON** вмикає резистор, а **1** відповідає нейтральному положенню. Детальна інформація про клемне з'єднання планки з регуляторами описано в посібниках EU-L-12, EU-ML-12 та EU-L-X WIFI.



6

- **Притримання** кнопки реєстрації дозволяє відобразити актуальну версію програмного забезпечення.

Потрібно пам'ятати наступні правила:

- Зареєстрований регулятор можна видалити (**Меню** > **Меню інстальатора** > **Головний/додатковий модуль** > **Зони** > **Зона...** > **Кімнатний датчик** > **Вибір датчика** > **Провідний RS**) або вимкнути його роботу через планку, вимкнувши опцію Увімкнено і підменю даної зони.

- Спроба зареєструвати регулятор у зоні, в якій зареєстрований інший регулятор призведе до скасування реєстрації першого та реєстрації другого.

- Спроба зареєструвати регулятор, який вже зареєстрований в іншій зоні, призведе до скасування реєстрації у першій зоні та реєстрації у новій зоні.

Для кожного кімнатного регулятора, приписаного до певної зони можна встановити окрему задану температуру та тижневий графік. Змінити ці налаштування можна як у меню смуги так і в програмі emodul.eu (після використання модуля).

За допомогою кнопок +/- можна змінити задану температуру безпосередньо з положення кімнатного датчика.

8

ФУНКЦІЇ МЕНЮ

Щоб увійти до меню, потрібно притримати кнопку Меню. За допомогою кнопок +/- можна перемищатися між окремими функціями меню. Підтверджуємо налаштування, натиснувши кнопку Меню або зміна налаштувань підтвердиться автоматично після закінчення певного періоду бездіяльності.

1. FLO - натискання кнопки Меню призведе до відображення температури підлоги (опція доступна після активації датчика підлоги). Після переходу до функції потрібно натиснути кнопку Меню.

2. CAL - функція дозволяє налаштувати калібрування кімнатного датчика, потім датчик підлоги Flo (якщо був активований). Після входу до функції Cal потрібно натиснути кнопку Меню. За допомогою кнопок +/- можна налаштувати значення калібрування.

Після повторного натискання кнопки Меню з'явиться функція калібрування датчика підлоги Flo. Натисніть кнопку «Меню» та за допомогою кнопок +/- встановіть значення калібрування.

3. LOC - функція дозволяє увімкнути автоблокування клавіш. Після переходу до функції Loc потрібно натиснути кнопку Меню, потім з'явиться запитання, чи включати блокування (yes, no). Вибір здійснюється за допомогою кнопок +/- . Вибір підтверджуємо натискаючи кнопку Меню. Щоб розблокувати клавіші, потрібно одночасно притримати кнопки +/- . Коли з'явиться повідомлення Loc клавіші розблоковані. Щоб вимкнути блокування, потрібно знову увійти до функції Loc та вибрати опцію „no“. Вибір підтверджуємо натискаючи кнопку Меню.

4. DEF - ця функція дозволяє відновити заводські налаштування. Після переходу до функції Def потрібно натиснути кнопку Меню, потім з'явиться запитання чи повернути заводські налаштування (yes, no). Вибір здійснюється за допомогою кнопок +/- . Вибір підтверджуємо натискаючи кнопку Меню. Після встановлення заводських налаштувань необхідно буде перепрописати регулятор на планку.

5. RET - вихід із меню. Після переходу на функцію Ret для виходу із меню натискаємо Меню.