

Понеділок - П'ятниця  
7:00 - 16:00  
Субота  
9:00 - 12:00

+38 096 875 93 80  
servis.ua@tech-controllers.com

СЕРВІС:

ІНСТРУКЦІЯ ОБСЛУГОВУВАННЯ  
EU-C-2N

TECH  
CONTROLLERS

TECH  
CONTROLLERS

## ГАРАНТІЙНИЙ ТАЛОН

Компанія TECH STEROWNIKI II Sp. z o.o. гарантує Покупцеві належне функціонування пристрою протягом 24 місяців від дати продажу. Гарант зобов'язується безкоштовно відремонтувати обладнання, якщо дефекти сталися з вини виробника. Пристрій повинен бути доставлений до виробника пристрою. Правила поведінки у разі реклаमाції визначено у Законі про спеціальні умови споживчих продажів та зміну Цивільного кодексу (Закон. вісник від 5 вересня 2002 р.).

**УВАГА!! ДАТЧИК ТЕМПЕРАТУРИ НЕ МОЖЕ БУТИ ЗАНУРЕНИЙ У ЖОДНІ РІДИНИ (МАСЛО ТОЩО). ЦЕ МОЖЕ ПРИЗВЕСТИ ДО ПОШКОДЖЕННЯ КОНТРОЛЕРА ТА ВТРАТИ ГАРАНТІЇ! ЗАБОРОНЯЄТЬСЯ УСУВАТИ ІЗОЛЯЦІЮ З ТЕРМІЧНОГО ЗАПОБІЖНИКА. ЇЇ ВИДАЛЕННЯ МОЖЕ ПРИЗВЕСТИ ДО НЕПРАВИЛЬНОЇ ДІЇ КОНТРОЛЕРА. ДОПУСТИМА ВІДНОСНА ВОЛОГІСТЬ ДОВКІЛЛЯ КОНТРОЛЕРА СТАНОВИТЬ 5+85% ВІДНОСНОЇ ВОЛОГОСТІ БЕЗ ЕФЕКТУ КОНДЕНСАЦІЇ ВОДЯНОЇ ПАРИ.**

ОБЛАДНАННЯ НЕ ПРИЗНАЧЕНО ДЛЯ ВИКОРИСТАННЯ ДІТЬМИ.

Гарантійний ремонт не поширюється на операції з встановлення та налаштування параметрів контролера, описані в Посібнику з експлуатації та на деталі, що піддаються зносу при нормальній експлуатації, такі як запобіжники. Гарантія не поширюється на пошкодження, спричинені неправильним використанням, або з вини користувача, механічні пошкодження або пошкодження внаслідок пожежі, повені, удару блискавки, стрибків напруги або короткого замикання. Втручання неавторизованого сервісного обслуговування, самовільні ремонти, модифікації та конструкційні зміни призводять до втрати гарантії. Контролери компанії TECH мають запобіжні пломби. Порушення пломб спричиняє втрату гарантії.

Витрати на необґрунтовані виклики сервісу несе в повному обсязі покупець. Під необґрунтованим викликом сервісу розуміється виклик з метою усунення пошкодження, що настав не з вини Гаранта, а також якщо цей виклик вважається необґрунтованим після того, як сервісна служба провела діагностику пристрою (напр., пошкодження обладнання з вини клієнта або гарантії, що не підлягає), або якщо аварія устаткування настала через, незалежну від пристрою.

З метою здійснення прав за цією гарантією, користувач зобов'язаний за свій рахунок та ризик поставити Гаранту пристрою з відповідним чином заповненим гарантійним талоном (із зазначеною, зокрема, датою продажу, підписом продавця та описом дефектів) та підтвердженням продажу (чек, рахунок-фактура ПДВ) і т.д.). Гарантійний талон є єдиною основою для безкоштовного ремонту. Термін реалізації ремонту за гарантією складає 14 днів.

У разі втрати Гарантійного талону, виробник дублікат не видає.

.....  
печатка продавця

.....  
дата продажу

### Безпека

Перед використанням пристрою ознайомтеся з наведеними нижче правилами. Недотримання цих інструкцій може призвести до травмування або пошкодження пристрою. Збережіть цей посібник! Щоб уникнути помилок та нещасних випадків, переконайтеся, що всі користувачі пристрою ознайомлені з його роботою та функціями безпеки. Зберігайте цей посібник і переконайтеся, що він залишиться разом із пристроєм у разі його перенесення або продажу, так щоб всі, хто використовує пристрій у будь-який момент використання, могли мати доступ до відповідної інформації про використання пристрою та його безпеку. Для безпеки життя та майна необхідно дотримуватися всіх запобіжних заходів, наведених у цьому посібнику, тому що виробник не несе відповідальності за збитки, заподіяні з необережності.



Охорона довкілля є для нас важливим завданням. Ми знаємо, що виробництво електронних приладів вимагає від нас безпечної утилізації відпрацьованих елементів та електронних пристроїв. Компанія отримала реєстраційний номер, присвоєний Головним Інспектором з Охорони Навколишнього Середовища. Перекреслене відро для сміття на наших пристроях вказує, що цей продукт не може бути викинутий у звичайні сміттєві контейнери. Сортування відходів для подальшої переробки може допомогти захистити довкілля. Користувач повинен доставити використане обладнання до спеціальних пунктів збору електричного та електронного обладнання для його подальшої переробки.



### ПОПЕРЕДЖЕННЯ

- Монтаж має бути здійснений лише кваліфікованим персоналом.
- Датчик не призначений для використання дітьми.
- Контролер не може бути використаний у невідповідності до свого призначення.

## Опис

Датчик EU-C-2N призначений для монтажу на вікнах окремих зон опалення. Коли вікно відкрите, датчик надсилає інформацію на головний контролер про відкриття вікна. Основний контролер, на підставі цієї інформації (після встановленого часу затримки), відключить нагрів в зоні.

## Технічна характеристика

Електроживлення.....Батарея ER14250  
Робоча температура.....-5-50°C  
Робоча частота.....868 MHz  
Навоколишня вологість.....5-85%

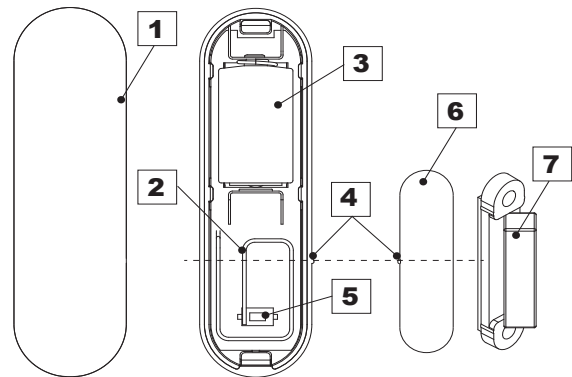
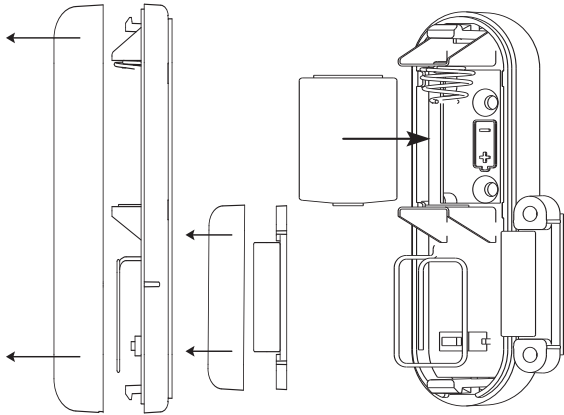
## Установка

Щоб змонтувати датчик EU-C-2N, двосторонню стрічку слід приклеїти до верхньої частини віконної рами (не з боку шарніра), і до неї повинна бути прикріплена задня частина датчика. Потім закріпіть верхню частину датчика. Метод установки показаний на малюнку нижче.



### Примітка

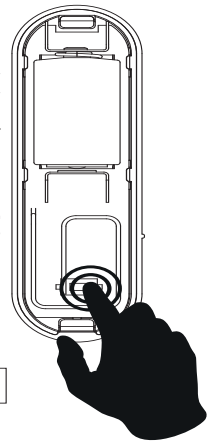
Магніт повинен бути приклеєний до стулки вікна!  
Максимальна відстань між датчиком і магнітом становить 15 мм.



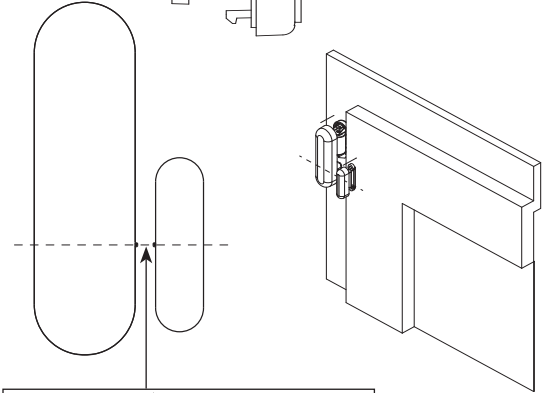
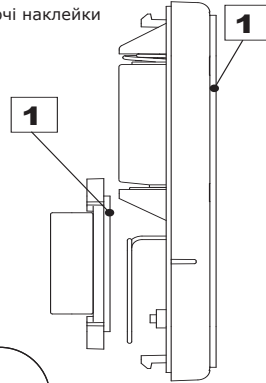
1. Корпус
2. Антена
3. Батарея
4. Монтажна вісь, положення датчика щодо магніту
5. Кнопка реєстрації
6. Корпус
7. Магніт

## Реєстрація датчиків

Після запуску опції „реєстрація“ в головному контролері короткочасно натисніть кнопку зв'язку в обраному датчику EU-C-2N. Після успішного виконання процесу реєстрації на дисплеї основного контролера з'явиться повідомлення, а діод на датчику EU-C-2N підтвердить правильну реєстрацію, двічі блимаючи. Якщо контрольний світлодіод горить постійно, це означає відсутність зв'язку з основним контролером.



1. Самоклеючі наклейки



### УВАГА!

Вкладки датчика і магніту повинні бути на одній лінії.

## Декларація про відповідність ЄС

Компанія TECH STEROWNIKI II Sp. z o.o. з головним офісом в Вепж (34-122), вулиця Біла Дорога 31, з повною відповідальністю заявляє, що вироблений нами **EU-C-2N** відповідає вимогам Директиви Європейського Парламенту та Ради 2014/53/ЄС від 16 квітня 2014 р. про гармонізацію законодавства держав-членів щодо постачання на ринок радіообладнання, Директиви 2009/125/ЄС про вимоги до екологічного проектування продукції, пов'язаної з енергоспоживанням та РОЗПОРЯДЖЕННЯ МІНІСТРА ПІДПРИЄМНИЦТВА І ТЕХНОЛОГІЇ від 24 червня 2019 р., що змінює розпорядження щодо основних вимог, які обмежують використання деяких небезпечних речовин в електричному та електронному обладнанні, що впроваджує директиву Європейського парламенту та Ради (ЄС) 2017/2102 від 15 листопада 2017 р., що змінює директиву 2011/65/ЄС про обмеження використання деяких небезпечних речовин в електричному та електронному обладнанні (Офіційний журнал ЄС L 305 від 21.11.2017, стор. 8).

Для оцінки відповідності використовувалися гармонізовані норми: PN-EN IEC 60730-2-9 :2019-06 art. 3.1A безпека використання, PN-EN 62479:2011 art. 3.1 A безпека використання, ETSI EN 301 489-1 V2.2.3 (2019-11) art.3.1B Електромагнітна сумісність, ETSI EN 301 489-3 V2.1.1:2019-03 art.3.1 B Електромагнітна сумісність, ETSI EN 300 220-2 V3.2.1 (2018-06) art.3.2 ефективне використання радіоспектру, ETSI EN 300 220-1 V3.1.1 (2017-02) art.3.2 ефективне використання радіоспектру PN EN IEC 63000:2019-01 RoHS.

Paweł Jura  
  
Janusz Master  
Prezesa firmy