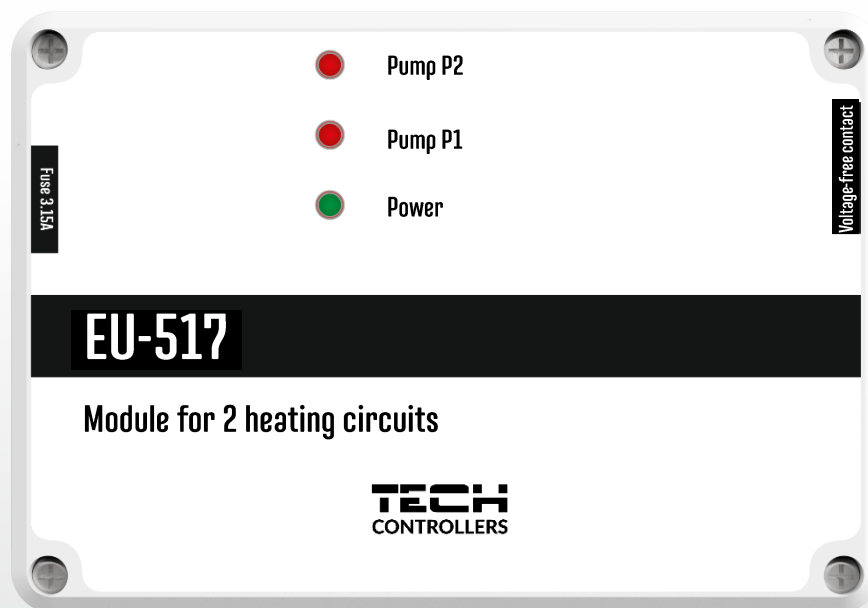


TECH CONTROLLERS

Інструкція з обслуговування EU-517

UA



TECH CONTROLLERS

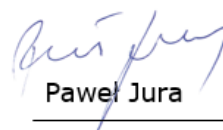
ДЕКЛАРАЦІЯ ПРО ВІДПОВІДНІСТЬ ЄС

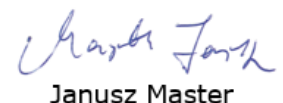
Компанія TECH STEROWNIKI II Sp. z o.o. з головним офісом в Вепж (34-122), вулиця Біла Дорога 31, з повною відповідальністю заявляє, що **EU-517**, який вона випускає, відповідає вимогам Директиви Європейського парламенту та Ради **2014/35/ЄС** від 26 лютого 2014 р. про приведення у відповідність законів держав-членів, що стосуються **допуску на ринок електротехнічного обладнання, призначеного для використання в певних межах напруги** (Оф. вісник ЄС L 96 від 29.03.2014, стор. 357) та Директиви Європейського парламенту та Ради **2014/30/UE** від 26 лютого 2014 року про гармонізацію законодавств країн-членів щодо **електромагнітної сумісності** (Оф. Вісник ЄС L 96 від 29.03.2014, стор. 79), Директиви **2009/125/ЄС** про вимоги до екологічного проектування енергетичних продуктів та РЕГЛАМЕНТУ МІНІСТРА ПІДПРИЄМНИЦТВА ТА ТЕХНОЛОГІЇ від 24 червня 2019 року про внесення змін до регламенту щодо істотних вимог щодо обмеження використання деяких небезпечних речовин в електричному та електронному обладнанні, що впроваджує Директиву Європейського парламенту та Ради (ЄС) 2017/2102 від 15 листопада 2017 року про внесення змін до Директиви 2011/65/ЄС про обмеження використання деяких небезпечних речовин в електричному та електронному обладнанні (Оф. Вісник ЄС L 305 від 21.11.2017 стор. 8)

Для оцінки відповідності застосовано наступні гармонізовані стандарти:

PN-EN IEC 60730-2-9:2019-06, PN-EN 60730-1:2016-10, EN IEC 63000:2018 RoHS.

Wieprz, 17.05.2021


Paweł Jura


Janusz Master

Prezesi firmy

I. Безпека

Будь ласка, уважно прочитайте наступні правила Перед використанням пристрою. Недотримання цих інструкцій може призвести до пошкодження та пошкодження пристрою. Зберігайте цю інструкцію обережно. Щоб уникнути непотрібних помилок та нещасних випадків, необхідно переконатися, що всі люди, які використовують пристрій, уважно ознайомилися з його експлуатацією та функціями безпеки. Будь ласка, збережіть керівництво та переконайтеся, що він залишиться з пристроєм у разі його передачі або продажу, щоб кожен, хто використовує його протягом терміну його служби, міг мати відповідну інформацію про використання пристрою та безпеки. Для забезпечення безпеки життя та майна дотримуйтеся запобіжних заходів, зазначених у посібнику користувача, оскільки виробник не несе відповідальності за шкоду, заподіяну з необережності.



ПОПЕРЕДЖЕННЯ!

- **Увімкнений електроприлад.** Перед виконанням будь-яких дій, пов'язаних з електроживленням (підключення кабелів, встановлення пристрою тощо), переконайтеся, що регулятор не підключений до електромережі.
- Установка повинна виконуватися особою, яка має відповідну кваліфікацію в галузі електротехніки.
- Перед запуском контролера виміряйте опір заземлення електродвигунів та опір ізоляції електричних дротів.
- Регулятор не призначений для дітей.



УВАГА!

- Розряди блискавки можуть пошкодити контролер, тому під час грози його слід відключати від мережі, виймаючи вилку з розетки.
- Контролер не може бути використаний з метою, відмінною від його передбачуваного використання.
- Перед початком та під час опалювального сезону перевіряйте технічний стан труб.
- Також слід перевірити кріплення контролера, очистити його від пилу та інших забруднень.

II. Опис

Модуль EU-517 призначений для роботи двох контурів опалення. Він може виконувати ряд функцій:

- Управління подвійним насосом
- Співпраця із двома кімнатними регуляторами
- Управління контактами без напруги.

III. Монтаж контролера

Контролер має бути встановлений людиною з відповідною кваліфікацією.



ПОПЕРЕДЖЕННЯ!

Небезпека для життя через ураження електричним струмом від з'єднань, що знаходяться під напругою. Перед початком роботи з модулем вимкніть живлення та вживіть заходів, щоб уникнути випадкового включення.

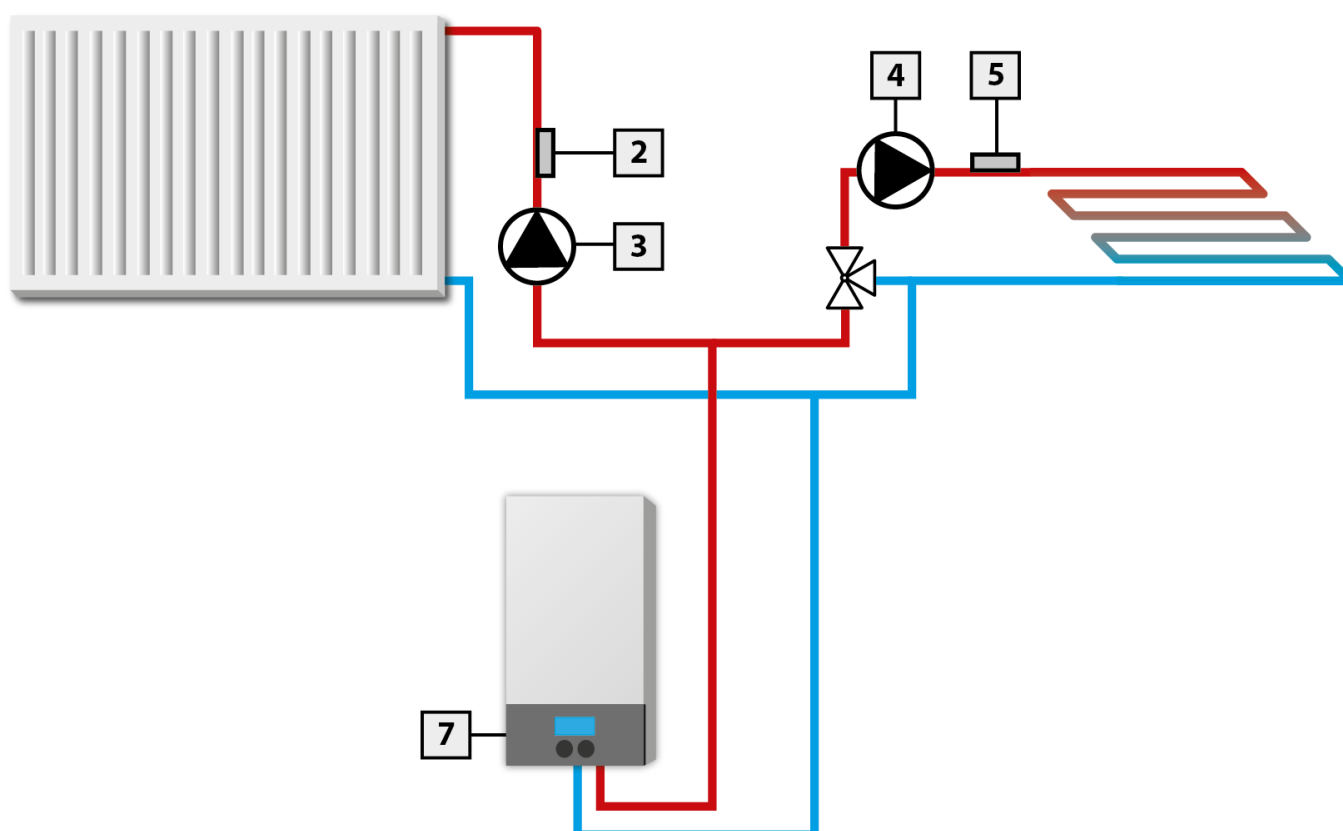
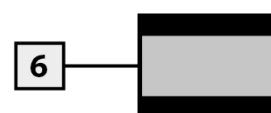
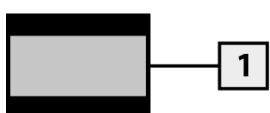
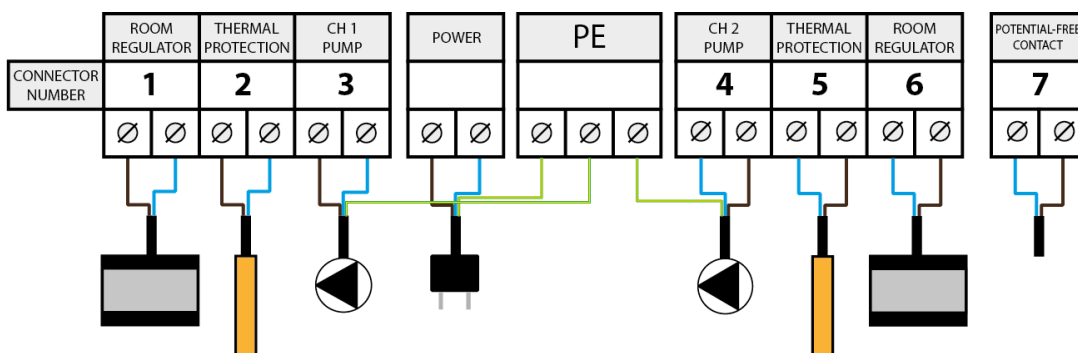


УВАГА!

- Неправильне підключення кабелів може призвести до пошкодження контролера!

УВАГА!

Не підключайте насоси безпосередньо до виходів керування насосами, якщо виробник вимагає використання зовнішнього головного вимикача, запобіжника джерела живлення або додаткового диференціального вимикача, селективного для спотворених струмів. Щоб уникнути пошкодження пристрою між регулятором та насосом, слід використовувати додаткову систему безпеки. Виробник рекомендує використовувати адаптер насоса ZP-01, який необхідно придбати окремо.

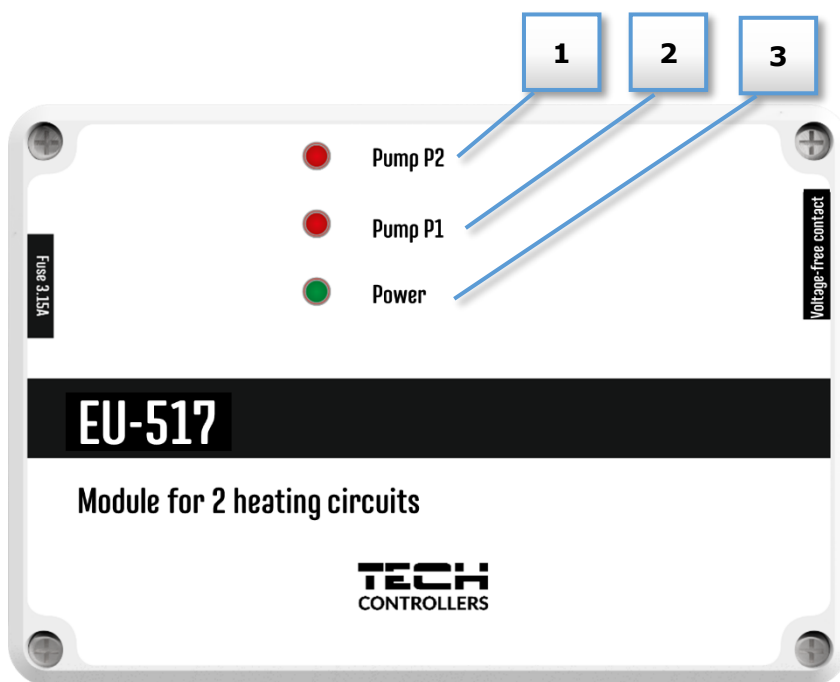


* Ілюстративна схема – схема не замінює проект встановлення центрального опалення. Її мета – показати можливості розширення контролера. Подана схема монтажу системи опалення не містить запірних та запобіжних елементів, необхідних для її професійного монтажу.

IV. Принцип роботи

Отримавши сигнал від кімнатного термостата про те, що приміщення недостатньо прогрівается, модуль включає відповідний насос. У ситуації, коли якийсь із контурів повідомляє про недогрівання, модуль підключає контакт без напруги.

Якщо модуль призначений для обслуговування установки для підлоги, необхідно використовувати додатковий біметалічний датчик (розташований на трубі, що подає якомога ближче до котла) – термік. У разі перевищення аварійної температури термік відключить насос-він не допустить перегріву делікатної установки для підлоги. При використанні модуля EU-517 для звичайної установки можна замінити термік на перемичку – підключаємо вхідні клеми терміка.



1. Світлодіод, що показує роботу циркуляційного насоса 2
2. Светодиод, показывающий работу циркуляционного насоса 1
3. Діод індикатора підключення живлення

ТЕХНІЧНІ ДАНІ

Н.	Специфікація	Один	
1	Напруженість живлення	V	230В ±10% /50Гц
2	Потужність контролера	W	0,1
3	Температура навколишнього середовища	°C	5÷50
4	Макс. вихідне навантаження насоса	A	0,5
5	Номінальне навантаження на контакт без напруги	A	230В AC / 0,5А (AC1) * 24В DC / 0,5А (DC1) **
6	Вставка запобіжника	A	3,15

* Категорія навантаження AC1: однофазна, резистивна або слабоіндуктивна навантаження змінного струму.

** Категорія навантаження DC1: постійний струм, резистивне або слабоіндуктивне навантаження

Зміст

I.	Безпека	3
II.	Опис	4
III.	Монтаж контролера	4
IV.	Принцип роботи	6



Турбота про довкілля є для нас головним пріоритетом. Усвідомлення того, що ми виробляємо електронні пристрої, зобов'язує нас утилізувати використані електронні компоненти та пристрої безпечним для природи способом. Внаслідок цього компанія отримала реєстраційний номер, присвоєний Головним інспектором з охорони навколишнього середовища. Символ перекресленого бака для сміття на виробі означає, що виріб не можна викидати разом із звичайними сміттевими баками. Сортиючи відходи для переробки, ми допомагаємо захищати довкілля. Користувач зобов'язаний здати використане обладнання до спеціального пункту збору відходів, що утворюються під час переробки електричного та електронного обладнання.

**TECH
TECH
CONTROLLERS**

SERVIS:

+38 096 875 93 80
servis.ua@tech-controllers.com

Понеділок-П'ятниця

7:00 - 16:00

Субота

9:00 - 12:00

www.tech-controllers.com