



SK

NÁVOD NA OBSLUHU
EU-R-8 PB PlusTECH
CONTROLLERS

Hlavné sídlo spoločnosti :
ul. Biata Droga 31, 34-122 Wierprz
Service:
+421 918 943 556
sk.servis@tech-reg.com
Pon. - Pia.
8:00 - 16:00
Zariadení o servisu sú vybavované

ZÁRUČNÝ LIST

Spoločnosť TECH STEROWNIKI II Sp. z o.o. zabezpečuje Kupujúcemu správne fungovanie zariadenia po dobu 24 mesiacov od dátumu jeho predaja. Predávajúci sa zaväzuje bezplatne opraviť zariadenie, pokiaľ chyby vznikli zo zavinenia výrobcu. Zariadenie je potrebné dodať výrobcovi zariadenia. V prípade reklamácie zasady konania stanovuje zákon o zvláštnych podmienkach predaja aj o zmene Občianskeho zákonníka (Zb. z. zo dňa 5. septembra 2002).

POZOR !!! POVOLENÁ RELATÍVNA VLNKOSŤ PRE PROSTREDIE RIADIACEJ JEDNOTKY JE 5÷85% REL.H. BEZ EFEKTU KONDENZÁCIE VODNEJ PÁRY.

Záručné opravy sa netýkajú činností spojených s nastavovaním a reguláciou parametrov riadiacej jednotky, ktoré sú popísané v Návod na obsluhu a okrem iného súčiastok, ktoré sa opotrebojú pri normálnej prevádzke ako napr. ističe. Záruka sa netýka poškodení, ktoré vznikli pri nesprávnej prevádzke, alebo zo zavinenia užívateľa, z dôvodu mechanických poškodení alebo poškodení, ktoré vznikli v dôsledku požiaru, záplav, atmosférických výbojov, prepätia alebo skratu. Zášah neautorizovaného servisu, samovoľné opravy, prerábanie a konštrukčné zmeny budú mať za následok zrušenie Záruky. Riadiace jednotky spoločnosti tech majú bezpečnostné plomb. Odstránenie týchto plomb má za následok zrušenie záruky. Náklady za neopodstatnené privolanie servisnej obsluhy k poruche znáša iba kupujúci. Za neopodstatnené privolanie servisnej obsluhy sa chápe privolanie za účelom odstránenia poškodenia, ktoré nevyplýva zo zavinenia Predávajúceho a okrem iného privolanie uznané servisnou obsluhou za neopodstatnené po preskúmaní zariadenia (napr. poškodenie vybavenia zo zavinenia zákazníka alebo vybavenia, ktorého sa záruka netýka), alebo ak porucha zariadenia nastala z dôvodu, ktorý sa netýka zariadenia.

Za účelom realizácie oprávnení vyplývajúcich z tejto záruky, je užívateľ povinný na vlastné náklady a riziko dodať zariadenie Predávajúcemu vrátane správne vyplneného záručného listu (ktorý bude obsahovať najmä dátum predaja, podpis predajcu a popis poruchy) a dokladu o zaplatení (pokladničný blok, faktúra DPH, a pod.). Záručný list je základom pre bezplatnú opravu. Čas realizácie reklamačnej opravy je 14 dní. V prípade, ak Záručný list stratíte resp. sa zničí, to výrobca Vám duplikat nevydá.

.....
pečiatka predajcu.....
dátum predaja

BEZPEČNOSŤ

Skôr ako začnete používať zariadenie je potrebné si dôkladne preštudovať tento návod na obsluhu. Nedodržanie pokynov v tomto návode môže mať za následok poškodenie alebo zničenie zariadenia. Tento návod je potrebné si starostlivo uschovať.

Aby sa zabránilo zbytočným chybám a nedostatkom je potrebné sa uistiť, že všetky osoby, ktoré využívajú zariadenie sa podrobne oboznámili s jeho používaním a bezpečnostnými opatreniami. Návod na obsluhu starostlivo uschovajte a uistite sa, že zostane so zariadením v prípade jeho premiestnenia alebo predaja tak, aby všetci užívatelia po celú dobu jeho používania mali dostatočné informácie o jeho používaní a bezpečnosti.

Pre zaistenie bezpečnosti života a majetku je potrebné dodržať bezpečnostné opatrenia v súlade s návodom na obsluhu zariadenia, pretože výrobca nenesie žiadnu zodpovednosť za škody spôsobené z nedbanlivosti.

VAROVANIE

- Inštaláciu zariadenia musí vykonať kvalifikovaný elektrikár.
- Regulátor nie je určený k obsluhu deťmi
- Riadiaca jednotka nemôže byť využívaná na iné účely ako je určená.

PREHLÁSENIE O ZHODE EÚ

Spoločnosť TECH STEROWNIKI II Sp. z o.o. so sídlom Wierprz (34-122), ulica Biata Droga 31, vyhlasuje s plnou zodpovednosťou, že nami vyrábaný produkt **EU-R-8PB Plus**, spĺňa požiadavky smernice Európskeho parlamentu a Rady 2014/53/EU z 16. apríla 2014 o zosúladiení právnych predpisov členských štátov týkajúcich sa sprístupnenia rádiových zariadení na trhu, smernice 2009/125/ES o požiadavkách týkajúcich sa ekoprojektu na výrobky spojené so spotrebou energie a Nariadením Ministra hospodárstva z 24. júna 2019 ktorým sa mení a dopĺňa nariadenie o základných požiadavkách týkajúcich sa obmedzenia používania niektorých nebezpečných látok v elektrických a elektronických zariadeniach, ktorým sa vykonáva smernica Európskeho parlamentu a Rady (EÚ) 2017/2102 z 15. novembra 2017, ktorou sa mení a dopĺňa smernica 2011/65/EU o obmedzení používania niektorých nebezpečných látok v elektrických a elektronických zariadeniach (Uradný vestník EÚ L 305 z 21.11.2017, str. 8).

Pri posudzovaní zhody boli použité štandardy:
PN-EN IEC 60730-2-9 :2019-06 art. 3.1a bezpečnosť používania,
PN-EN 62479:2011 art. 3.1 a bezpečnosť používania,
ETSI EN 301 489-1 V2.2.3 (2019-11) art.3.1b elektromagnetická kompatibilita,
ETSI EN 301 489-3 V2.1.1:2019-03 art.3.1 b elektromagnetická kompatibilita,
ETSI EN 300 220-2 V3.2.1 (2018-06) art.3.2 efektívne využívanie rádiového frekvenčného spektra,
ETSI EN 300 220-1 V3.1.1 (2017-02) art.3.2 efektívne využívanie rádiového frekvenčného spektra,
EN IEC 63000:2018 RoHS.

Paweł Jura *Janusz Master*
Paweł Jura Janusz Master
Prezisi firmy

Wierprz, 22.11.2022

Starostlivosť o životné prostredie je našou hlavnou prioritou. Sme si vedomí, že produkujeme elektronické zariadenia a to nás zaväzuje k bezpečnej ekologickej likvidácii opotrebovaných elektronických súčiastok i zariadení. Z toho dôvodu bolo spoločnosti pridelené registračné číslo Hlavným inšpektorom ochrany životného prostredia. Symbol preškrtnutej nádoby na odpad na výrobku znamená, že výrobok nemôže byť likvidovaný s bežným komunálnym odpadom. Triedením odpadu určeného na recykláciu pomôžeme chrániť životné prostredie. Užívateľ je povinný opotrebované zariadenie odovzdať do určeného zberného miesta pre recykláciu odpadu z elektrických a elektronických zariadení.



TECHNICKÉ ÚDAJE

Napájanie	batérie 2xAAA, 1,5V
Rozsah nastavenia izbovej teploty	5°C ÷ 35°C
Chyba merania	± 0,5°C
Prevádzková frekvencia	868MHz
Rozsah merania vlhkosti	10-95%RH

NOTE

The regulator is powered with batteries - it is recommended to check the batteries from time to time and replace them at least once every heating season.

Všetchny fotografie a schémata obsažené v dokumentu mají pouze informativní charakter.
Výrobce si vyhrazuje právo provádět změny.

POPIS

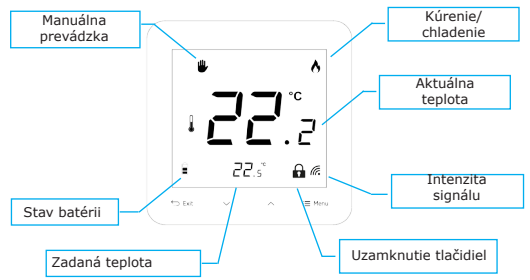
Priestorový regulátor EU-R-8PB Plus je určený pre zónové regulácie firmy TECH s ktorými komunikuje bezdrôtovo. Úlohou regulátora je udržiavanie zadanej teploty vo vybranej zóne vyslaním signálu do hlavnej regulácie s informáciou o dosiahnutí zadanej priestorovej teploty alebo vlhkosti vzduchu, prípadne teploty podlahy (pri použití snímača teploty podlahy) na požadovanú hodnotu. Hlavná regulácia na základe týchto informácií otvára alebo zatvára ventily na vykurovacích okruhoch.

Dostupné farebné prevedenia: biela alebo čierna.

Vybavenie regulátora:

- veľký, ľahko čitateľný displej
- sklenený čelný panel
- vstavaný snímač priestorovej teploty, vlhkosti a teploty podlahy (voliteľné)
- časový program vykurovania

Príbežne sa zobrazuje aktuálna priestorová teplota. Pomocou tlačidla EXIT je možné zmeniť zobrazenie displeja s priestorovou teplotou na displej s aktuálnou vlhkosťou.



- **Manuálny režim** - zadaná teplota sa nastavuje manuálne na displeji pomocou tlačidiel \wedge alebo \vee . V prípade nastavení manuálnej prevádzky tento režim môžete opustiť kedykoľvek podržaním tlačidla EXIT.
- **Automatické uzamknutie tlačidiel** - po stlačení tlačidla MENU sa zobrazí funkcia automatického uzamknutia „Loc“. Pomocou tlačidiel \wedge alebo \vee vyberte možnosť „yes“ alebo „no“ (zapnutie/vypnutie uzamknutia). Na potvrdenie vašej voľby stlačte MENU, alebo počkajte 5 sekúnd. Ak chcete odomknúť tlačidlá, súčasne podržte stlačené \wedge a \vee , kým ikona uzamknutia nezmizne.

INŠTALÁCIA

Inštaláciu regulátora môže vykonávať iba osoba s príslušnou kvalifikáciou.

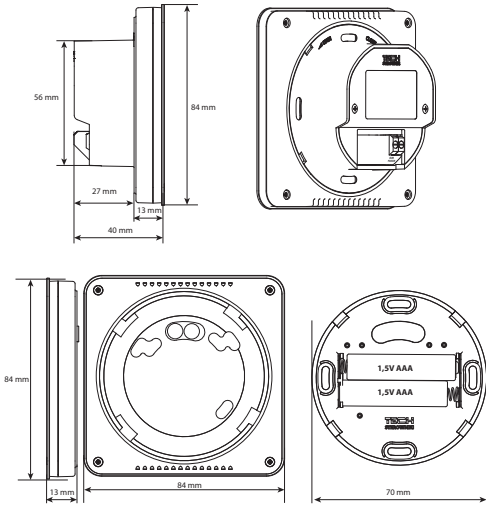
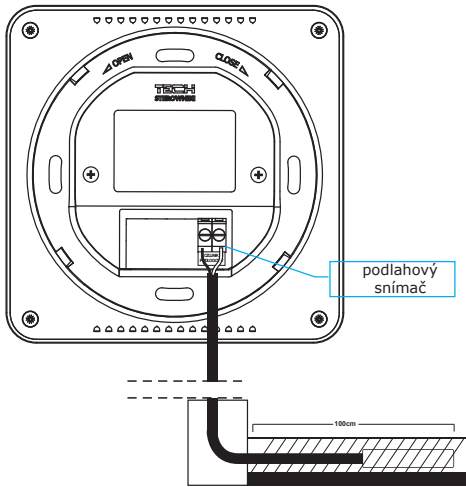
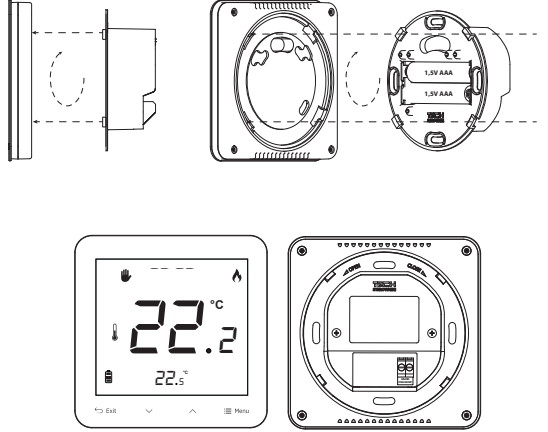


Schéma zapojenia snímača podlahovej teploty:



Na nasledujúcej schéme je znázornená montáž jednotlivých častí regulátora:



REGISTRÁCIA REGULÁTORA

Pre registráciu priestorového regulátora v hlavnom regulátore zvolte funkciu *Zóny>Registrácia* a potvrďte otázku „Registrovať?“ podľa popisu v návode hlavného regulátora. Potom krátko stlačte registračné tlačidlo na regulátore EU-R-8PB Plus. Po zobrazení správy **reg** znova krátko stlačte tlačidlo registrácie. Správny proces registrácie bude potvrdený informáciou **SCs**, pričom chyba registrácie je signalizovaná informáciou **Err**. V zónových reguláciách podlahového vykurovania môže priestorový regulátor plniť funkciu snímača podlahovej teploty, potom sa zaregistruje dvojitým stlačením registračného tlačidla.



POZOR

- Jeden priestorový regulátor je možné zaregistrovať do jednej zóny.
- Regulátor nie je možné odregistrovať, ale je možné ho vypnúť.
- Pokus o registráciu regulátora v inej zóne má za následok jeho zrušenie registrácie z prvej a registráciu v novej zóne.



Podržaním registračného tlačidla na priestorovom regulátore na niekoľko sekúnd spôsobí synchronizáciu zadaných teplôt na oboch zariadeniach. Bez synchronizácie spôsobí zmena zadanej teploty v regulátore zmenu regulátora s dočasným oneskorením. Podržaním registračného tlačidla počas zapnutia termostatu sa tlačidlá kalibrujú.

ZMENA NASTAVENEJ TEPLoty

Zadanú teplotu v zóne je možné meniť priamo z úrovne termostatu EU-R-8PB Plus pomocou tlačidiel \wedge a \vee . Taby to bolo možné, musí byť termostat zaregistrovaný v hlavnej regulácii. Ak sa po stlačení tlačidla \wedge alebo \vee zobrazí správa „Una“, znamená to, že regulátor nie je zaregistrovaný.

Na displeji s aktuálnou a zadanou teplotou môžete zmeniť nastavenú hodnotu stlačením tlačidla \wedge alebo \vee .

- Po nastavení zadanej teploty sa zobrazí čas trvania tejto teploty. Tento čas je možné upraviť pomocou tlačidiel \wedge a \vee .
- Funkcia **OFF** deaktivuje manuálne nastavenia a znamená, že platia nastavenia vyplývajúce z týždenného programu nastaveného v hlavnej regulácii.
- Ak zvolíte **Con**, manuálne nastavenia budú trvalé bez ohľadu na nastavenia harmonogramu.

Ak je zadaná teplota vyššia ako aktuálna, dôjde k dodatočnému vykurovaniu a zobrazí sa ikona plameňa. Táto ikona sa nezobrazuje, keď je zvolená funkcia **OFF**.

FUNKCIE MENU

Ak chcete vstúpiť do menu regulátora, **PODRŽTE** tlačidlo Menu. Potom stlačením tohto tlačidla môžete prepínať medzi jednotlivými funkciami.

1. Kalibrácia snímača priestorovej teploty

Táto funkcia umožňuje zobraziť kalibračnú hodnotu snímača priestorovej teploty. Nastavenia kalibrácie sú v rozsahu od -10 °C do +10 °C je možné vykonať v hlavnej regulácii.

2. Výrobné nastavenia

Funkcia „Fab“ umožňuje obnoviť výrobné nastavenia. Vstupom do tejto funkcie, obrazovka bliká. Pomocou tlačidiel \wedge alebo \vee zmeňte číslicu „0“ na „1“ a potvrďte tlačidlom MENU, alebo počkajte cca 5 sek.

3. Verzia programu

Táto funkcia vám umožňuje skontrolovať aktuálnu verziu programu. Číslo verzie je potrebné pri kontaktovaní so servisnou službou.