



SK

NÁVOD NA OBSLUHU  
EU-R-8 LEDTECH  
CONTROLLERSTECH  
CONTROLLERS

## ZÁRUČNÝ LIST

Spoločnosť TECH STEROWNIKI II Sp. z o.o. zabezpečuje Kupujúcemu správne fungovanie zariadenia po dobu 24 mesiacov od dátumu jeho predaja. Predávajúci sa zaväzuje bezplatne opraviť zariadenie, pokiaľ chyby vznikli zo zavinienia výrobcu. Zariadenie je potrebné dodať výrobcovi zariadenia. V prípade reklamácie zásady konania stanovuje zákon o zvláštnych podmienkach predaja aj o zmene Občianskeho zákonníka (Zb. z. zo dňa 5. septembra 2002). POZOR !!! POVOLEŇA RELATÍVNA VLHKOSŤ PRE PROSTREDIE RIADIACEJ JEDNOTKY JE 5÷85% REL.H. BEZ EFEKTU KONDENZÁCIE VODNEJ PÁRY.

Záručné opravy sa netýkajú činností spojených s nastavovaním a reguláciou parametrov riadiacej jednotky, ktoré sú popísané v Návod na obsluhu a okrem iného súčiastok, ktoré sa opotrebojú pri normálnej prevádzke ako napr. ističe. Záruka sa netýka poškodení, ktoré vznikli pri nesprávnej prevádzke, alebo zo zavinienia užívateľa, z dôvodu mechanických poškodení alebo poškodení, ktoré vznikli v dôsledku požiaru, záplav, atmosférických výbojov, prepätia alebo skratu. Zásah neautorizovaného servisu, samovoľné opravy, prerábanie a konštrukčné zmeny budú mať za následok zrušenie Záruky. Riadiace jednotky spoločnosti TECH majú bezpečnostné plomb. Odstránenie týchto plomb má za následok zrušenie záruky.

Náklady za neopodstatnené privolanie servisnej obsluhy k poruche znáša iba kupujúci. Za neopodstatnené privolanie servisnej obsluhy sa chápe privolanie za účelom odstránenia poškodenia, ktoré nevyplýva zo zavinienia Predávajúceho a okrem iného privolanie uznané servisnou obsluhou za neopodstatnené po preskúmaní zariadenia (napr. poškodenie vybavenia zo zavinienia zákazníka alebo vybavenia, ktorého sa záruka netýka), alebo ak porucha zariadenia nastala z dôvodu, ktorý sa netýka zariadenia.

Za účelom realizácie oprávnení vyplývajúcich z tejto záruky, je užívateľ povinný na vlastné náklady a riziko dodať zariadenie Predávajúcemu vrátane správne vyplneného záručného listu (ktorý bude obsahovať najmä dátum predaja, podpis predajcu a popis poruchy) a dokladu o zaplatení (pokladničný blok, faktúra DPH, a pod..) Záručný list je základom pre bezplatnú opravu. Cas realizácie reklamačnej opravy je 14 dní.

V prípade, ak Záručný list stratíte resp. sa zničí, to výrobca Vám duplikát nevydá.

.....  
Pečiatka predajcu.....  
Dátum predaja

## BEZPEČNOSŤ

Skôr ako začnete používať zariadenie je potrebné si dôkladne preštudovať tento návod na obsluhu. Nedodržanie pokynov v tomto návode môže mať za následok poškodenie alebo zničenie zariadenia. Tento návod je potrebné si starostlivo uschovať.

Abyste zabránili zbytočným chybám a nedostatkom je potrebné sa uistiť, že všetky osoby, ktoré využívajú zariadenie sa podrobne oboznámili s jeho používaním a bezpečnostnými opatreniami. Návod na obsluhu starostlivo uschovajte a uistite sa, že zostane so zariadením v prípade jeho premiestnenia alebo predaja tak, aby všetci užívatelia po celú dobu jeho používania mali dostatočné informácie o jeho používaní a bezpečnosti.

Pre zaistenie bezpečnosti života a majetku je potrebné dodržať bezpečnostné opatrenia v súlade s návodom na obsluhu zariadenia, pretože výrobca nenesie žiadnu zodpovednosť za škody spôsobené z neobnáviteľnosti.

## ! VARNOSTNÉ

- Inštaláciu zariadenia musí vykonať kvalifikovaný elektrikár.
- Pred spustením riadiacej jednotky je potrebné vykonať meranie odporu uzemia elektromotorov a meranie izolačného odporu elektrických vodičov.
- Regulátor nie je určený k obsluhu deťmi.
- Riadiaca jednotka nemôže byť využívaná na iné účely ako je určená.
- Odporúča sa pravidelne kontrolovať stav zariadenia.



Starostlivosť o životné prostredie je našou hlavnou prioritou. Sme si vedomí, že produkujeme elektronické zariadenia a to nás zaväzuje k bezpečnej ekologickej likvidácii opotrebovaných elektronických súčiastok i zariadení. Z toho dôvodu bolo spoločnosti pridelené registračné číslo Hlavným inšpektorom ochrany životného prostredia. Symbol preškrtnutej nádoby na odpad na výrobku znamená, že výrobok nemôže byť likvidovaný s bežným komunálnym odpadom. Triedením odpadu určeného na recykláciu pomôžeme chrániť životné prostredie. Užívateľ je povinný opotrebované zariadenie odovzdať do určeného zberného miesta pre recykláciu odpadu z elektrických a elektronických zariadení.

## TECHNICKÉ ÚDAJE

Napájanie	230V ± 10% / 50Hz
Príkion	0,5W
Rozsah merania vlhkosti	10-95% RH
Rozsah nastavenia izbovej teploty	5÷35°C
Prevádzková teplota	5÷50°C
Frekvencia	868MHz

## PREHLÁSENIE O ZHODE EU

Spoločnosť TECH STEROWNIKI II Sp. z o.o. so sídlom Wierpz (34-122), ulica Biela Droga 31, vyhlasuje s plnou zodpovednosťou, že nami vyrábaný produkt **EU-R-8 LED**, spĺňa požiadavky smernice Európskeho parlamentu a Rady 2014/53/EÚ z 16. apríla 2014 o zosúladiení právnych predpisov členských štátov týkajúcich sa sprístupnenia rádiových zariadení na trhu, smernice 2009/125/ES o požiadavkách týkajúcich sa ekoprojektu na výrobky spojené so spotrebou energie a Nariadením Ministra hospodárstva z 24. júna 2019 ktorým sa mení a dopĺňa nariadenie o základných požiadavkách týkajúcich sa obmedzenia používania niektorých nebezpečných látok v elektrických a elektronických zariadeniach, ktorým sa vykonáva smernica Európskeho parlamentu a Rady (EÚ) 2017/2102 z 15. novembra 2017, ktorou sa mení a dopĺňa smernica 2011/65/EÚ o obmedzení používania niektorých nebezpečných látok v elektrických a elektronických zariadeniach (Úradný vestník EÚ L 305 z 21.11.2017, str. 8).

Pri posudzovaní zhody boli používané štandardy:  
 PN-EN IEC 60730-2-9 :2019-06 art. 3.1a bezpečnosť používania,  
 PN-EN 62479:2011 art. 3.1 a bezpečnosť používania,  
 ETSI EN 301 489-1 V2.2.3 (2019-11) art.3.1b elektromagnetická kompatibilita,  
 ETSI EN 301 489-3 V2.1.1:2019-03 art.3.1 b elektromagnetická kompatibilita,  
 ETSI EN 300 220-2 V3.2.1 (2018-06) art.3.2 efektívne využívanie rádiového frekvenčného spektra,  
 ETSI EN 300 220-1 V3.1.1 (2017-02) art.3.2 efektívne využívanie rádiového frekvenčného spektra,  
 PN EN IEC 63000:2019-01 RoHS.

Paweł Jura

Janusz Master

Wierpz, 1.06.2023

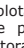
Prezasi firmy

1

## POPIS

Izbový regulátor EU-R-8 LED je určený na ovládanie vykurovacieho zariadenia. Spolupracuje so zónovými regulátormi a komunikuje s nimi beždrôtovo.

Úlohou regulátora je udržiavať zadanú (nastavenú) teplotu v miestnosti vyslaním signálu do vykurovacieho zariadenia s informáciou o dosiahnutí zadanej teploty na požadovanú hodnotu.

Na displeji sa neustále zobrazuje aktuálna teplota. Stlačením stredného tlačidla Menu  môžete zmeniť zobrazenie priestorovej teploty na aktuálny čas (po registrácii do hlavného regulátora) alebo vlhkosť. „---“ na displeji znamená poškodený snímač.

Z úrovne regulátora môžete zmeniť zadanú teplotu v zóne s časovým ohraničením alebo na stálu.

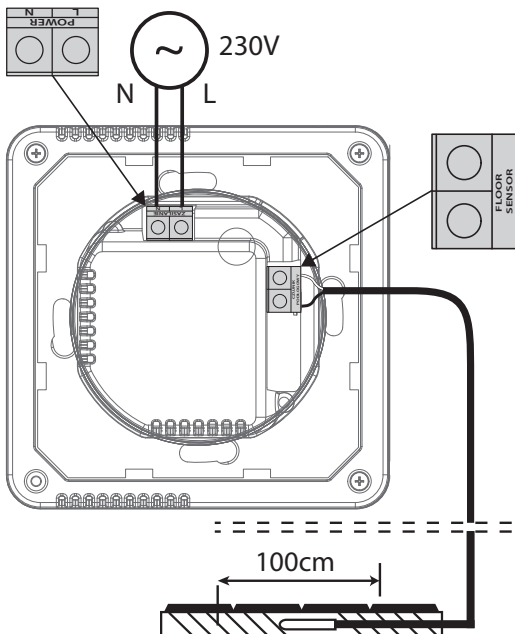
Vybavenie regulátora:

- vstavaný snímač teploty (možnosť registrácie prídavného snímača)
- snímač vlhkosti vzduchu
- snímač teploty podlahy (voliteľný)

3

## INŠTALÁCIA

Schéma zapojenia napájania a podlahového snímača:



5

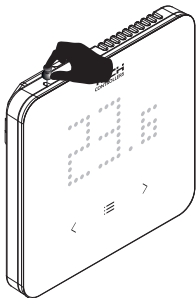
## REGISTRÁCIA REGULÁTORA

Izbový regulátor je potrebné zaregistrovať do konkrétnej zóny.

V menu hlavného regulátora vyberte **Zóny > Registrácia > Izbový snímač > Beždrôtový** alebo **Inštaláčné menu > Zóny > Registrácia > Izbový snímač > Beždrôtový**:

1. krátko stlačte registračné tlačidlo na regulátore alebo
2. zvolte funkciu č. 7 **Registrácia** v Menu regulátora a stlačte tlačidlo Menu.

Po správnom vykonaní procesu registrácie sa na displeji hlavného regulátora a na displeji izbového regulátora zobrazia príslušné hlásenie Zaregistrovaný alebo v prípade neúspešnej registrácie Registrácia zlyhala.



### ! UPOZORNENIE

- Do jednej zóny je možné zaregistrovať maximálne jeden izbový regulátor.
- Izbový regulátor môže plniť funkciu podlahového snímača. Za týmto účelom je potrebné pripojiť NTC snímač k regulátoru, zvolíte funkciu **Zóny > Podlahové kúrenie > Podlahový snímač** v danej zóne v hlavnom regulátore a zaregistruovať ho dvojitým kliknutím na registračné tlačidlo (druhé kliknutie v momente, keď sa zobrazí animácia registrácie). Hlavný regulátor zobrazí príslušnú správu, či bola registrácia úspešná.

7

## ZADANÁ TEPLOTA

Na obrazovke teploty môžete zmeniť nastavenú hodnotu pomocou tlačidla <>. Po potvrdení tlačidlom Menu sa zobrazia možnosti nastavenia času:

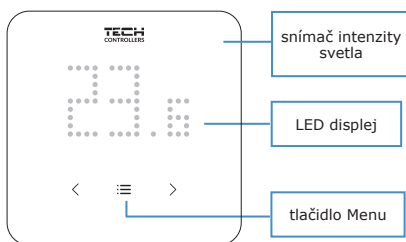
- **0-24H** (s časovým ohraničením) - stlačte tlačidlo <>, pokiaľ sa nezobrazí požadovaný počet hodín, po dobu ktorých bude platiť zmenená zadaná teplota napr.: 1h (zadaná teplota, ktorú sme zmenili bude platiť po dobu jednej hodiny a potom sa vráti na predošlé nastavenie: týždenný harmonogram alebo konštantná teplota Con). Výber „0H“ znamená návrat k predtým zvolenému nastaveniu (harmonogram alebo konštantná teplota CON). Stlačením tlačidla Menu potvrdíte nastavenie.

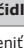
- **CON** (konštantná teplota) - stlačíme tlačidlo > a držíme pokiaľ sa nezobrazí oznam CON (zadaná teplota, ktorú sme nastavili bude platiť neobmedzený čas nezávisle na nastavených harmonogramoch). Stlačením tlačidla Menu potvrdíte nastavenie

- **OFF** (časové ohraničenie vypnuté) - stlačíme tlačidlo < a držíme pokiaľ sa nezobrazí oznam OFF (časové ohraničenie sa zruší). Zadaná teplota bude podľa nastavení vybraného týždenného harmonogramu. Stlačením tlačidla Menu potvrdíte nastavenie.

2

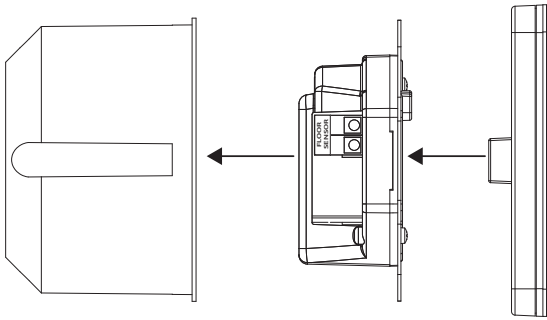
## OBSLUHA REGULÁTORA



LED displej	Tlačidlo Menu 
aktuálna teplota, čas (po registrácii do hlavného regulátora), vlhkosť	- <b>stlačiť</b> - zmeniť náhľad z priestorovej teploty, času alebo vlhkosti, potvrdí nastavenia - <b>podržať</b> - vstúpiť do Menu
Tlačidlo <>	
- zmena zadanej teploty (obrazovka s aktuálnou teplotou)	- prechod medzi funkciami menu - odblokovanie tlačidiel (súčasné podržanie oboch tlačidiel)

4

Inštalácia jednotlivých častí regulátora:



6

Pravidlá registrácie:

- Zaregistrovaný regulátor je možné vymazať alebo deaktivovať v hlavnom regulátore vypnutím možnosti Zapnutá v podmenu danej zóny.

- Pokus o zaregistrovanie regulátora v zóne, v ktorej je už zaregistrovaný iný regulátor má za následok zrušenie registrácie prvého a zaregistrovanie druhého.

- Pokus o zaregistrovanie regulátora, ktorý je už zaregistrovaný v inej zóne má za následok zrušenie jeho registrácie z prvej zóny a zaregistrovanie v novej zóne.

Pre každý izbový regulátor, ktorý je zaregistrovaný v konkrétnej zóne je možné zvlášť nastaviť zadanú teplotu a týždenný harmonogram. Zmeny v nastaveniach je možné vykonať prostredníctvom zónovej regulácie, ako aj v aplikácii emodul.eu (s použitím internetového modulu).

8

## FUNKCIE MENU

Podržaním tlačidla Menu vstúpite do menu regulátora.

Tlačidlá < > slúžia na pohyb medzi jednotlivými funkciami menu. Stlačením tlačidla Menu potvrdíte nastavenie.

**1. Sensor (Snímač)** - stlačením tlačidla Menu a Registrácia zaregistrujete prídavný beždrôtový snímač, následne krátko stlačte registračné tlačidlo na snímači. Regulátor zobrazí príslušnú správu, či bola registrácia úspešná. Po zaregistrovaní snímača sa zobrazia možnosti zobrazenia stavu batérie a signálu a možnosť odstrániť snímač.

**2. Calibration (Kalibrácia)** - stlačením tlačidla Menu zobrazíte nastavenú kalibráciu snímača.

**3. Lock (Blokácia)** - stlačte tlačidlo Menu a vyberte možnosť ÁNO/NIE-zamknutie tlačidiel zapnuté/vypnuté. Stlačením tlačidla Menu potvrdíte nastavenie. Ak chcete tlačidlá odblokovať, súčasne podržte stlačené tlačidlá < >, kým sa nezobrazí teplota alebo vlhkosť.

**4. Screen (Displej)** - stlačením tlačidla Menu prispôbite displej svojim potrebám

**Backlight (Podsvietenie):**

- **Automatic mode (Automatický režim)** - regulátor má zabudovaný snímač intenzity svetla, takže podsvietenie upravuje automaticky

- **Constant mode (Stály režim)** - možnosť manuálneho nastavenia podsvietenia

**Animations (Animácie ÁNO/NIE)** - možnosť zapnúť/vypnúť animácie na hlavnej obrazovke.

**5. Factory settings (Výrobné nastavenia)** - stlačte tlačidlo Menu a zvolte ÁNO pre obnovenie výrobných nastavení. Stlačením tlačidla Menu potvrdíte nastavenie.

Po obnovení výrobných nastavení bude potrebné regulátor opätovne zaregistrovať do hlavného regulátora.

**6. Language (Jazyk)** - stlačte tlačidlo Menu a vyberte jazykovú verziu. Stlačením tlačidla Menu potvrdíte nastavenie.

**7. Registration (Registrácia)** - registrácia izbového regulátora v hlavnom regulátore. Zvolte Registráciu v menu hlavného regulátora, potom Registráciu v izbovom regulátore a stlačte tlačidlo Menu. Izbový regulátor a hlavný regulátor zobrazia správu, či bola registrácia úspešná.

**8. Service menu (Servisné menu)** - funkcia je dostupná len oprávneným osobám a je chránená kódom.

**9. Version (Verzia)** - stlačením tlačidla Menu zobrazíte číslo verzie softvéru. Toto číslo budete potrebovať pri kontaktovaní servisu.

**10. Exit (Výstup)** - stlačením tlačidla Menu opustíte menu regulátora.