



Ziadosti o servis sú vybavované
Pon. - Pia.
 8:00 - 16:00

Service:
 +421 918 943 556
 sk.servis@tech-reg.com

Hlavné sídlo spoločnosti:
 ul. Biela Droga 31, 34-122 Wieprz

SK

NÁVOD NA OBSLUHU
 EU-G-X

TECH
CONTROLLERS

TECH
CONTROLLERS

ZÁRUČNÝ LIST

Spoločnosť TECH STEROWNIKI II Sp. z o.o. zabezpečuje Kupujúcemu správne fungovanie zariadenia po dobu 24 mesiacov od dátumu jeho predaja. Predávajúci sa zaväzuje bezplatne opraviť zariadenie, pokiaľ chyby vznikli zo zavinienia výrobcu. Zariadenie je potrebné dodať výrobcovi zariadenia. V prípade reklamácie zasady konania stanovuje zákon o zvláštnych podmienkach predaja aj o zmene Občianskeho zákonníka (Zb. z. zo dňa 5. septembra 2002).

POZOR !!! POVOLENÁ RELATÍVNA VLNKOSŤ PRE PROSTREDIE RIADIACEJ JEDNOTKY JE 5÷85% REL.H. BEZ EFEKTU KONDENZÁCIE VODNEJ PÁRY. Záručné opravy sa netýkajú činností spojených s nastavovaním a reguláciou parametrov riadiacej jednotky, ktoré sú popísané v Návode na obsluhu a okrem iného súčastok, ktoré sa potrebujú pri normálnej prevádzke ako napr. ističe. Záruka sa netýka poškodení, ktoré vznikli pri nesprávnej prevádzke, alebo zo zavinienia užívateľa, z dôvodu mechanických poškodení alebo poškodení, ktoré vznikli v dôsledku požiaru, záplav, atmosférických výbojov, prepätia alebo skratu. Zásah neautorizovaného servisu, samovoľné opravy, prerábanie a konštrukčné zmeny budú mať za následok zrušenie Záruky. Riadiace jednotky spoločnosti tech majú bezpečnostné plomby. Odstránenie týchto plomb má za následok zrušenie záruky.

Náklady za neopodstatnené privolanie servisnej obsluhy k poruche znáša iba kupujúci. Za neopodstatnené privolanie servisnej obsluhy sa chápe privolanie za účelom odstránenia poškodenia, ktoré nevyplýva zo zavinienia Predávajúceho a okrem iného privolanie uznané servisnou obsluhou za neopodstatnené po preskúmaní zariadenia (napr. poškodenie vybavenia zo zavinienia zákazníka alebo vybavenia, ktorého sa záruka netýka), alebo ak porucha zariadenia nastala z dôvodu, ktorý sa netýka zariadenia. Za účelom realizácie oprávnení vyplývajúcich z tejto záruky, je užívateľ povinný na vlastné náklady a riziko dodať zariadenie Predávajúcemu vrátane správne vyplneného záručného listu (ktorý bude obsahovať najmä dátum predaja, podpis predajcu a popis poruchy) a dokladu o zaplatení (pokladničný blok, faktúra DPH, a pod..) Záručný list je základom pre bezplatnú opravu. Čas realizácie reklamačnej opravy je 14 dní.

V prípade, ak Záručný list stratíte resp. sa zničí, to výrobca Vám duplikat nevydá.

.....
 pečiatka predajcu

.....
 dátum predaja

BEZPEČNOSŤ

Skôr ako začnete používať zariadenie je potrebné si dôkladne preštudovať tento návod na obsluhu. Nedodržanie pokynov v tomto návode môže mať za následok poškodenie alebo zničenie zariadenia. Tento návod je potrebné si starostlivo uschovať. Aby sa zabránilo zbytočným chybám a nedostatkom je potrebné sa uistiť, že všetky osoby, ktoré využívajú zariadenie sa podrobne oboznámili s jeho používaním a bezpečnostnými opatreniami. Návod na obsluhu starostlivo uschovajte a uistite sa, že zostane so zariadením v prípade jeho premiestnenia alebo predaja tak, aby všetci užívatelia po celú dobu jeho používania mali dostatočné informácie o jeho používaní a bezpečnosti. Pre zaistenie bezpečnosti života a majetku je potrebné dodržať bezpečnostné opatrenia v súlade s návodom na obsluhu zariadenia, pretože výrobca nenesie žiadnu zodpovednosť za škody spôsobené z nedbanlivosti.



VAROVANIE

- Inštaláciu musí vykonať osoba s potrebnou kvalifikáciou.
- Zariadenie nie je určený k obsluhu deťmi.
- Zariadenie nie je možné používať v rozpore s jeho určením.

Starostlivosť o životné prostredie je našou hlavnou prioritou. Sme si vedomí, že produkujeme elektronické zariadenia a to nás zaväzuje k bezpečnej ekologickej likvidácii opotrebovaných elektronických súčastok i zariadení. Z toho dôvodu bolo spoločnosti pridelené registračné číslo Hlavným inšpektorom ochrany životného prostredia. Symbol preškrtnutej nádoby na odpad na výrobok znamená, že výrobok nemôže byť likvidovaný s bežným komunálnym odpadom. Triedením odpadu určeného na recykláciu pomôžeme chrániť životné prostredie. Užívateľ je povinný opotrebované zariadenie odovzdať do určeného zberného miesta pre recykláciu odpadu z elektrických a elektronických zariadení.



PREHLÁSENIE O ZHODE EÚ

Spoločnosť TECH STEROWNIKI II Sp. z o.o. so sídlom Wieprz (34-122), ulica Biela Droga 31, vyhlasuje s plnou zodpovednosťou, že nami vyrábaný produkt **EU-G-X**, spĺňa požiadavky smernice Európskeho parlamentu a Rady 2014/53/EÚ z 16. apríla 2014 o zosúladiení právnych predpisov členských štátov týkajúcich sa sprístupnenia rádiových zariadení na trhu, smernice 2009/125/ES o požiadavkách týkajúcich sa ekoprojektu na výrobky spojené so spotrebou energie a Nariadením Ministra hospodárstva z 24. júna 2019 ktorým sa mení a dopĺňa nariadenie o základných požiadavkách týkajúcich sa obmedzenia používania niektorých nebezpečných látok v elektrických a elektronických zariadeniach, ktorým sa vykonáva smernica Európskeho parlamentu a Rady (EÚ) 2017/2102 z 15. novembra 2017, ktorou sa mení a dopĺňa smernica 2011/65/EÚ o obmedzení používania niektorých nebezpečných látok v elektrických a elektronických zariadeniach (Uradný vestník EÚ L 305 z 21.11.2017, str. 8). Pri posudzovaní zhody boli použité štandardy:

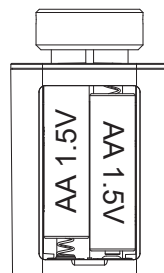
PN-EN IEC 60730-2-9 :2019-06 art. 3.1a bezpečnosť používania,
 PN-EN 62479:2011 art. 3.1 a bezpečnosť používania,
 ETSI EN 301 489-1 V2.2.3 (2019-11) art.3.1b elektromagnetická kompatibilita,
 ETSI EN 301 489-3 V2.1.1:2019-03 art.3.1 b elektromagnetická kompatibilita,
 ETSI EN 300 220-2 V3.2.1 (2018-06) art.3.2 efektívne využívanie rádiového frekvenčného spektra,
 ETSI EN 300 220-1 V3.1.1 (2017-02) art.3.2 efektívne využívanie rádiového frekvenčného spektra,
 EN IEC 63000:2018 RoHS.

Wieprz, 15.07.2024

Paweł Jura
 Paweł Jura
Janusz Master
 Janusz Master
 Prezesi firmy

TECHNICKÉ ÚDAJE

Napájanie	baterie 2xAA 1,5V - odporúčané vysokokapacitné baterie (nad 2500mAh)
Pracovná frekvencia	868MHz
Matica	M30x1,5



Všetchny fotografie a schémata obsažené v dokumentu mají pouze informativní charakter.
 Výrobce si vyhrazuje právo provádět změny.

POPIS

Zariadenie EU-G-X je moderný, bezdrôtový termoelektrický pohon určený k inštalácii na ventily radiátorov. Umožňuje pohodlnú a efektívnu reguláciu teploty v jednotlivých vykurovacích zónach danej budovy. Hlavná riadiaca jednotka pomocou pohonu umožňuje získať optimálny tepelný komfort a značné energetické úspory. Tento typ pohonu spolupracuje s vykurovacími aj chladiacimi systémami. Zariadenie je kompatibilné, okrem iného, so zónovými reguláciami a inými zariadeniami s bezdrôtovou komunikáciou.

PRINCÍP ČINNOSTI

Pohon vysiela každých pár minút dáta pomocou rádiového signálu do regulátora. Na základe týchto dát, regulátor reguluje percento otvorenia pohonu. Pohon nezmení otvorenie, kým nedostane ďalšie dáta z regulátora.

Komunikáciu je možné vynútiť manuálne. Za týmto účelom je potrebné stlačiť komunikačné tlačidlo pohonu a pridržať ho do druhého bliknutia kontrolky. Ďalšie 2 bliknutia signalizujú úspešnú komunikáciu a 1 bliknutie signalizuje chybu komunikácie.

Po úspešnom komunikačnom procese odošle pohon údaje do regulátora, vrátane informácie o tom, že táto akcia bola vynútená užívateľom. V dôsledku vynútenia manuálnej komunikácie zobrazí regulátor obrazovku s informáciou, v ktorej zóne je pohon zaregistrovaný, ako aj ďalšie diagnostické informácie.



UPOZORNENIE

Pri každom vybratí batérie je potrebné pohon resetovať podržaním komunikačného tlačidla na 3 sekundy (reset nemá za následok odregistrovanie pohonu z hlavného regulátora).

KALIBRÁCIA

Kalibrácia pohonu prebieha pred spustením prevádzky zariadenia, ako aj cyklicky počas prevádzky.

Počiatkový proces kalibrácie:

1. Ak chcete vykonať proces počiatkovej kalibrácie, vyberte batérie, niekoľkokrát stlačte komunikačné tlačidlo a znova vložte batérie.
2. **Zatiahnutie skrutky** - po vložení batérie do pohonu sa skrutka zatiahne čo najviac dozadu a pohon sa presunie do inštaláčnej polohy.
3. **Inštaláčna poloha** - pohon zostane v tejto polohe asi 30 minút, aby mohol užívateľ zaregistrovať a priskrutkovať pohon na ventil radiátora. Podržaním tlačidla na 3 bliknutia kontrolky sa ukončí inštaláčna poloha a pokračuje sa v kalibrácii.
4. **Maximálne vysunutie skrutky** - pohon vysúva skrutku, kým nenarazí na odpor ventilu. Odpor sa zistí ako zvýšenie prúdu nad prahovú hodnotu. Pri úplnom vysunutí pohon zapisuje zdvih ventilu a znižuje ho o vopred určené okraje, takže počas prevádzky nikdy nenastaví skrutku príliš blízko k minimálnemu alebo maximálnemu vysunutiu. Na základe zaznamenaného zdvihu prepočíta percento otvorenia ventilu odoslané z regulátora a nastaví sa do príslušnej polohy.

Kontrolka 2 krát blikne - potvrdzuje správne vykonanie kalibrácie.

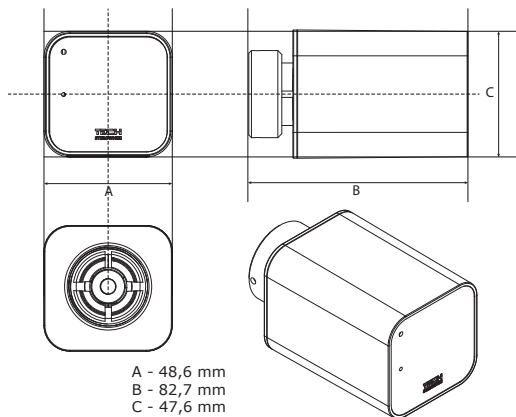
Počas prevádzky sa pohon postupne dekalibruje, preto je zariadenie vybavené adaptačnou funkciou každých 50 pohybom.

OPRAVNÁ KALIBRÁCIA

Ak sa na pohone vyskytne chyba, pohon prejde do režimu opravnej kalibrácie. Pohon môže vykonať 3 takéto pokusy. Po úspešnej kalibrácii chyba zmizne. Kalibráciu je možné prerušiť podržaním registračného tlačidla, kým LED dióda 3-krát neblinkne. Výstup z opravnej kalibrácie bude signalizovaný dlhým bliknutím LED. Potom môžete spustiť manuálnu kalibráciu. Ak opravná kalibrácia neodstráni chybu, skúste to urobiť manuálne podržaním registračného tlačidla, kým dióda 3-krát neblinkne, alebo vyberte batérie. Po vybratí batérií a podržaní registračného tlačidla sa pohon vráti do inštaláčnej polohy. Ak chyby pretrvávajú, skúste vymeniť batérie za nové, pretože môžu byť už vybité.

REKALIBRÁCIA

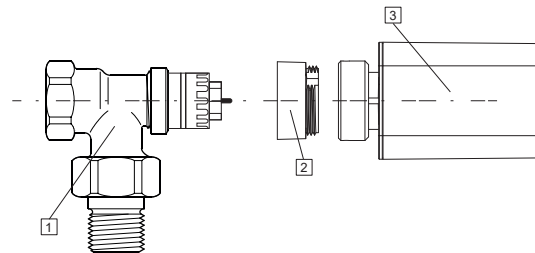
Je možné manuálne vyvolať rekalibráciu. Za týmto účelom podržte stlačené komunikačné tlačidlo na 3 bliknutia kontrolky. Počas tejto kalibrácie sa pohon nezastaví v inštaláčnej polohe - pohon by mal byť nainštalovaný na radiátorovom ventilu.



A - 48,6 mm
B - 82,7 mm
C - 47,6 mm

INŠTALÁCIA

Pohon je možné nainštalovať na akýkoľvek ventil. V prípade inštalácie na ventil Danfoss, použite príslušný adaptér podľa schémy nižšie.



1. Ventil Danfoss RA-N alebo RTD-N
2. Adaptér Danfoss RA-N alebo RTD-N
3. Pohon EU-G-X

REGISTRÁCIA

Pre zaregistrovanie pohonu v konkrétnej zóne je potrebné vybrať možnosť <Registrácia> v hlavnom regulátore (pozri návod na obsluhu týchto zariadení) a následne krátko stlačiť komunikačné tlačidlo.

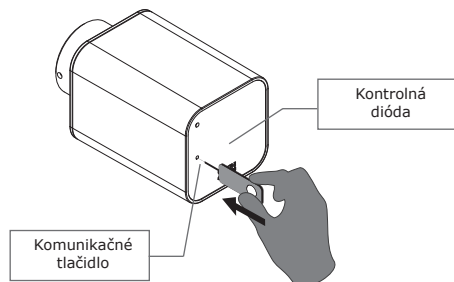
Po uvoľnení tlačidla je potrebné sledovať kontrolku:

- **kontrolka 2 krát blikne** - potvrdzuje správne vykonanie registrácie
- **kontrolka 2 sekundy svieti** - chyba registrácie - proces registrácie je potrebné zopakovať.



UPOZORNENIE

Proces registrácie je možný počas inštaláčnej polohy pred inštaláciou na ventil alebo po kalibrácii pohonu na ventilu.



Na registráciu použite nástroj, ktorý je súčasťou balenia.

ALARMY

Informácie o chybách v prevádzke pohonu EU-G-X sa zobrazia na hlavnom regulátore.

Č. chyby	Popis	Možné príčiny
Po správnej kalibrácii pohonu na ventile je možné všetky následné chyby (okrem chyby #4) počas normálnej prevádzky odstrániť kalibráciou.		
Počkajte prosím 30 minút, pretože chyba môže počas tejto doby zmiznúť a pohon bude pracovať správne.		
#1	Chyba kalibrácie 1 Pohyb skrutky do inštaláčnej polohy trval príliš dlho.	<ul style="list-style-type: none"> • Zaseknutý/poškodený piest pohonu. Skontrolujte správnu inštaláciu a prekalibrujte pohon.
#2	Chyba kalibrácie 2 Skrutka je úplne vysunutá - pri vysúvaní nebol zaznamenaný žiadny odpor.	<ul style="list-style-type: none"> • Pohon nie je naskrutkovaný na ventil, • Pohon nie je úplne zaskrutkovaný • Zdvih ventilu je príliš veľký alebo ventil má neštandardné rozmery. • Meranie zaťaženia motora nefunguje. Skontrolujte správnu inštaláciu a prekalibrujte pohon.
#3	Chyba kalibrácie 3 Vysunutie skrutky je príliš krátke - skrutka sa stretla s odporom príliš skoro.	<ul style="list-style-type: none"> • Zdvih ventilu je príliš malý alebo ventil má neštandardné rozmery. • Meranie zaťaženia motora nefunguje. • Meranie zaťaženia poskytuje nepresné výsledky v dôsledku slabých batérií. Skontrolujte správnu inštaláciu a prekalibrujte pohon.
#4	Chyba komunikácie s pohonom. Za posledných x minút pohon neprijal dátový paket cez bezdrôtovú komunikáciu. Keď sa vyskytne táto chyba, pohon je nastavený na 0% otvorenia. Chyba sa odstráni po prijatí dátového paketu.	<ul style="list-style-type: none"> • Hlavný regulátor je vypnutý • Slabý signál alebo chyba dosah k hlavnej riadiacej. • Chybný rádiový modul v pohone.
#5	Nízka úroveň batérií Pohon by mal na základe zvýšenia napätia zistiť výmenu batérie a spustiť kalibráciu.	<ul style="list-style-type: none"> • Vybité batérie
#7	Zablokovaný motor	<ul style="list-style-type: none"> • Bolo zistené príliš veľké zaťaženie, keď pohon menil stupeň otvorenia ventilu. Prekalibrujte pohon.