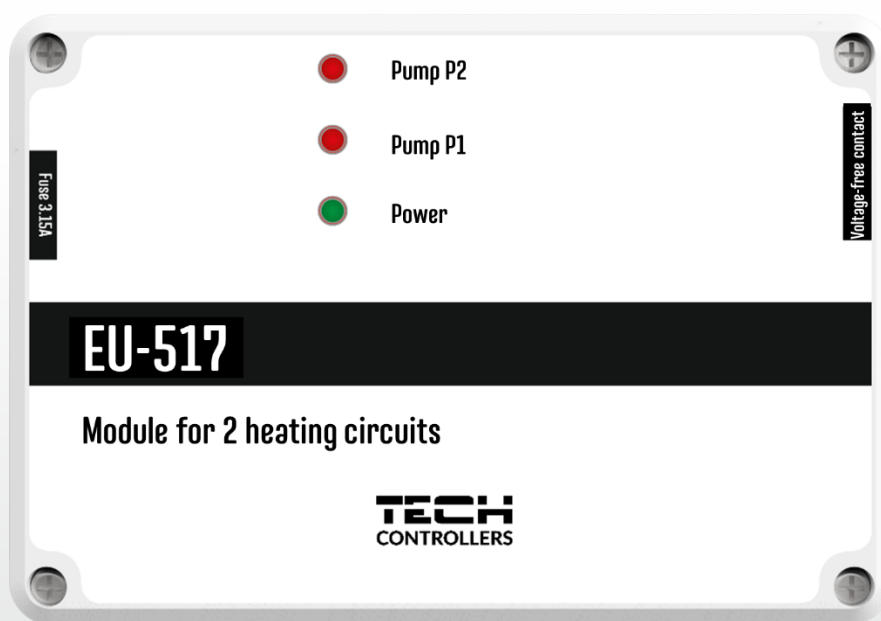


# TECH TECH CONTROLLERS

## NÁVOD NA OBSLUHU EU-517

SK



## OBSAH

I.	Bezpečnostné pokyny .....	3
II.	Popis .....	4
III.	Inštalácia regulácie .....	4
IV.	Princíp činnosti .....	6
V.	Technické údaje .....	6

KN.20.02.28

# I. BEZPEČNOSTNÉ POKYNY

Pred použitím zariadenia si pozorne prečítajte nasledujúce ustanovenia. Nedodržanie týchto pokynov môže mať za následok vznik úrazu alebo poškodenie prístroja. Tento návod na použitie je potrebné starostlivo uschovať.

Aby sa zabránilo zbytočným chybám a úrazom, uistite sa, že osoby užívajúce toto zariadenie sa dôkladne oboznámili s jeho prevádzkou a bezpečnostnými pokynmi. Prosíme, uchovajte tento návod a uistite sa, že zostane so zariadením aj v prípade jeho premiestnenia alebo predaja tak, aby každý užívateľ po celú dobu jeho používania mohol mať zodpovedajúce informácie o prevádzkovaní prístroja a bezpečnostných pokynoch. Pre bezpečnosť života a majetku dodržujte bezpečnostné opatrenia uvedené v užívateľskej príručke, nakoľko výrobca nie je zodpovedný za škodu spôsobenú z nedbanlivosti.



## VAROVANIE

- **Elektrické zariadenia pod napätím.** Pred akoukoľvek činnosťou spojenou s napájaním (zapojenie, inštalácia zariadenia atď.) uistite sa, že regulátor nie je pripojený k sieti.
- Inštaláciu zariadenia musí vykonávať osoba s potrebnou kvalifikáciou.
- Pred uvedením regulátora do prevádzky je potrebné vykonať meranie odporu uzemnenia elektrických motorov a meranie odporu izolácie elektrických káblov.
- Regulátor nie je určený pre manipuláciu deťmi



## UPOZORNENIE

- Blesk môže poškodiť regulátor, preto počas búrky je nutné jeho vypnutie zo siete vyťahnutím napájacieho kábla zo zásuvky.
- Regulátor nie je možné používať v rozpore s jeho určením.
- Pred vykurovaciu sezónu a počas nej je potrebné skontrolovať technický stav vodičov. Taktiež je potrebné skontrolovať správne upevnenie regulátora, očistiť ho od prachu a iných nečistôt.

---

Po spracovaní návodu na obsluhu k 28.02.2020 mohli nastať zmeny v konštrukcii uvedeného výrobku. Výrobca si vyhradzuje právo na vykonanie konštrukčných zmien. Vyobrazenie výrobku môže obsahovať doplnkové vybavenie. Technológia tlače návodu na obsluhu môže mať vplyv na odlišné farebné vyobrazenie výrobku.

---

Starostlivosť o životné prostredie je našou hlavnou prioritou. Sme si vedomí, že produkuje elektronické zariadenia a to nás zaväzuje k bezpečnej ekologickej likvidácii opotrebovaných elektronických súčiastok i zariadení. Z toho dôvodu bolo spoločnosti pridelené registračné číslo Hlavným inšpektorom ochrany životného prostredia. Symbol preškrtnutej nádoby na odpad na výrobku znamená, že výrobok nemôže byť likvidovaný s bežným komunálnym odpadom. Triedením odpadu určeného na recykláciu pomáhame chrániť životné prostredie. Užívateľ je povinný opotrebované zariadenie odovzdať do určeného zberného miesta pre recykláciu odpadu z elektrických a elektronických zariadení.



## II. POPIS

Modul EU-517 je určený pre obsluhu dvoch vykurovacích okruhov. Má tieto funkcie:

- ovládanie dvoch obehových čerpadiel,
- spolupráca s dvoma bytovými termostatmi,
- ovládanie beznapäťového výstupu (NO/COM).

## III. INŠTALÁCIA REGULÁCIE

Regulátor musí byť nainštalovaný osobou so zodpovedajúcou kvalifikáciou.



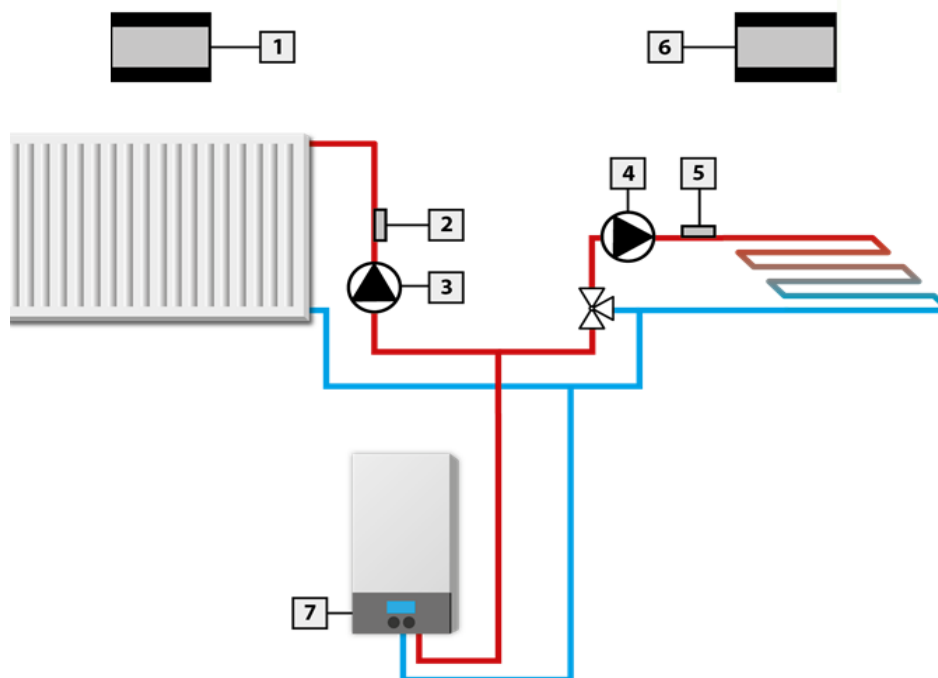
### VAROVANIE

Nebezpečenstvo smrti v dôsledku úrazu elektrickým prúdom na pripojeniach pod napätím. Pred začatím prác na regulátore je nutné odpojiť napájanie a zaistiť proti náhodnému zapnutiu.



### UPOZORNENIE

Chybné zapojenie vodičov môže spôsobiť poškodenie regulátora.

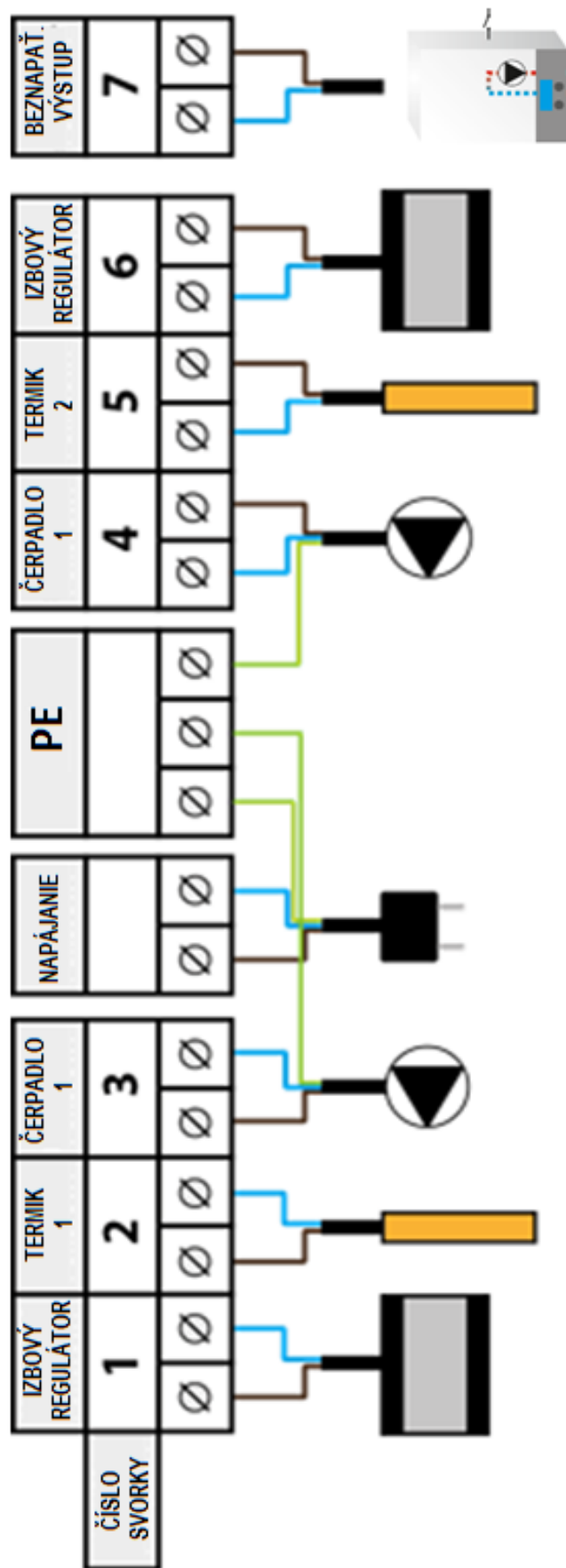


\*Zjednodušená schéma, ktorá nenahrádza projek inštalácie vykurovania. Cieľom je ukázať možnosti využitia regulácie. V uvedenej schéme inštalácie kúrenia nie sú použité ochranné a zabezpečovacie prvky pre správnu činnosť systému.

### UPOZORNENIE

Nepripájajte čerpadlá priamo k výstupom ovládania čerpadiel, kde výrobca vyžaduje externý hlavný vypínač, poistku napájania alebo prídavný selektívny prúdový chránič pre skreslené prúdy.

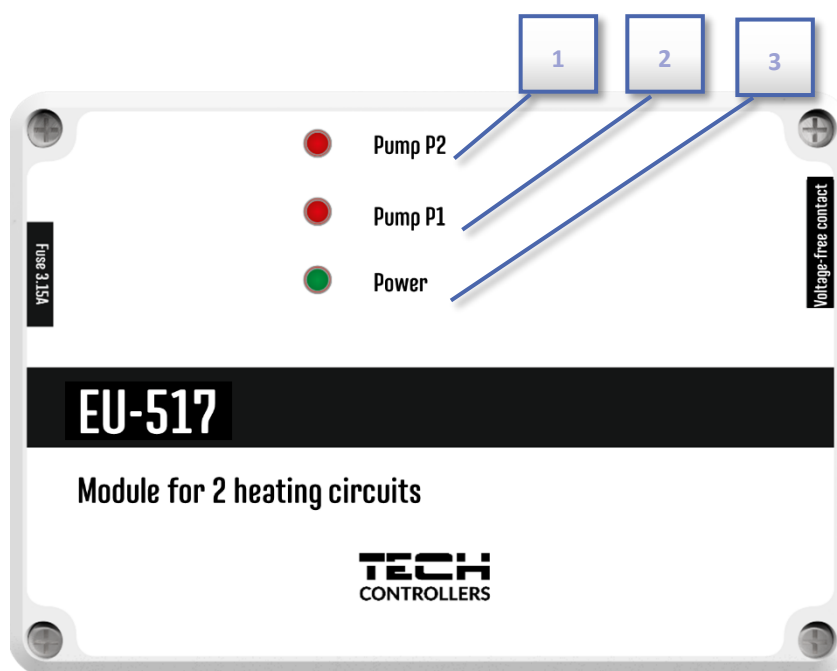
Aby sa zabránilo poškodeniu zariadenia, musí byť medzi regulátorom a čerpadlom použitý dodatočný bezpečnostný obvod. Výrobca odporúča Adaptér pre čerpadlá ZP-01, ktorý je potrebné dokúpiť.



## IV. PRINCÍP ČINNOSTI

Modul môže obsluhovať dve obehové čerpadlá. Po obdržaní signálu z izbového termostatu o poklese teploty v miestnosti modul zapína príslušné čerpadlo. V prípade, že niektorý z okruhov zahlásí pokles teploty, modul zapína beznapätový kontakt.

Ak má modul pracovať v systéme podlahového vykurovania, je potrebné použiť prídavný bimetalový snímač (umiestnený na prívodnom potrubí čo najbližšie ku kotlu) - termik. Ak dôjde k prekročeniu alarmovej teploty, termik odpojí čerpadlo – čo zabráni prehriatiu citlivej inštalácie podlahy. Pri použití modulu EU-517 v systéme s radiátorovým vykurovaním je možné termik nahradiť prepojením nakrátko - prepojíme vstupné svorky termika.



1. Dióda signalizujúca prácu čerpadla obehu 2
2. Dióda signalizujúca prácu čerpadla obehu 1
3. Dióda signalizujúca pripojenie napájania

## V. TECHNICKÉ ÚDAJE

Parameter	Hodnota
Napájanie	230V/ +/-10%/50Hz
Príkon	0,1W
Teplota prostredia	5÷50°C
Max. zaťaženie na výstupe čerpadla	0,5A
Nominálna záťaž beznapätového výstupu	230V AC / 0,5A (AC1) * 24V DC / 0,5A (DC1) **
Poistka	3,15A

\* Kategória záťaže AC1: jednofázová odporová alebo mierne indukčná AC záťaž.

\*\* Kategória záťaže DC1: jednosmerná, odporová alebo mierne indukčná záťaž.

# TECH TECH CONTROLLERS

## Prehlásenie o zhode EÚ


---

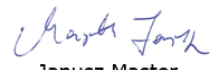
Spoločnosť TECH STEROWNIKI II Sp. z o.o. so sídlom Wieprz (34-122), ulica Biła Droga 31, vyhlasuje s plnou zodpovednosťou, že nami vyrábaný produkt **EU-517**, spĺňa požiadavky smernice Európskeho parlamentu a Rady 2014/35/EÚ z 26. februára 2014 o zosúladení právnych predpisov členských štátov týkajúcich sa sprístupnenia elektrických zariadení na trhu určených na používanie v určitom rozsahu napätia (Úradný vestník EÚ L 96 z 29.03.2014, str. 357) a smernice Európskeho parlamentu a Rady 2014/30/EÚ z 26. februára 2014 o zosúladení právnych predpisov členských štátov týkajúcich sa elektromagnetickej kompatibility (Úradný vestník EÚ L 96 z 29.03.2014, str. 79), smernice 2009/125/ES o požiadavkách týkajúcich sa ekoprojektu na výrobky spojené so spotrebou energie a Nariadením Ministra hospodárstva z 24. júna 2019 ktorým sa mení a dopĺňa nariadenie o základných požiadavkách týkajúcich sa obmedzenia používania niektorých nebezpečných látok v elektrických a elektronických zariadeniach, ktorým sa vykonáva smernica Európskeho parlamentu a Rady (EÚ) 2017/2102 z 15. novembra 2017, ktorou sa mení a dopĺňa smernica 2011/65/EÚ o obmedzení používania niektorých nebezpečných látok v elektrických a elektronických zariadeniach (Úradný vestník EÚ L 305 z 21.11.2017 , str. 8).

Pri posudzovaní zhody boli používané štandardy:

PN-EN IEC 60730-2-9:2019-06, PN-EN 60730-1:2016-10, EN IEC 63000:2018 RoHS.

Wieprz, **28.02.2020**

  
Paweł Jura

  
Janusz Master

---

Prezisi firmy

**TECH  
TECH  
CONTROLLERS**

**Hlavné sídlo spoločnosti :**  
ul. Biela Droga 31, 34-122 Wieprz

**Service:**  
+421 918 943 556  
sk.servis@tech-reg.com

Žiadosti o servis sú vybavované  
**Pon. - Pia.**  
8:00 - 16:00

[www.tech-reg.sk](http://www.tech-reg.sk)