



Другие средства связи:
Контактный телефон: +48 33 875 93 80 (PL)(RU)
Электронная почта: serwis@techsterowniki.pl (PL)(RU)

Сервисный центр в Республике Беларусь
Контактный телефон: +375 3333 000 38
Электронная почта: service.asac@tech-reg.com

Центральный офис компании TECH Controllers
ул. Белая Дорота 31, 34-122 Вентш (PL)

RU

Инструкция обслуживания EU-STZ-180 RS

TECH CONTROLLERS

TECH CONTROLLERS

ГАРАНТИЙНЫЙ ТАЛОН

Компания Tech Sterowniki Sp. z o.o. гарантирует Покупателю правильную работу оборудования в течение 24 месяцев с даты продажи. Данная гарантия распространяется только на устройство, произведенное компанией Tech Sterowniki Sp. z o.o., и не распространяется на сопутствующее оборудование. Гарант обязуется произвести бесплатный ремонт. Если устройство неисправно по вине производителя. Устройство должно быть доставлено производителю устройства. Правила разбирательства в случае рекламации определены Законом об особых условиях продажи товаров потребителям и изменениях в Гражданском кодексе (Законодательный вестник от 5 сентября 2002 года). Техническая компания может отказать в гарантийном ремонте в случае нарушения пломбы гарантии. Ремонт не покрывается подключение, установка и регулировка параметров устройства, описанных в руководстве по эксплуатации, а также компонентов и узлов, подверженных естественному износу в процессе нормальной эксплуатации прибора.

Гарантия не распространяется на повреждения, вызванные неправильным использованием или по вине пользователя, механические повреждения, воздействия внешних факторов, таких как: повышенная рабочая температура, затопление, удар молнии, перенапряжение, короткое замыкание, пожар, неправильное напряжение и частота электропитания, неправильное подключение устройства. Вмешательство неавторизованного сервисного центра, несанкционированный ремонт, модификации и конструктивные изменения аннулируют гарантию. Прибор не является безопасным компонентом общей системы, к которой он подключен. Электромонтажные работы должны выполняться в соответствии с действующими нормами и стандартами.

ПРИБОР НЕ ПРЕДНАЗНАЧЕН ДЛЯ ИСПОЛЬЗОВАНИЯ ДЕТЬМИ.
Расходы, связанные с необоснованным вызовом сервисной службы для устранения неисправности, несет покупатель. Под необоснованным вызовом сервисной службы понимается вызов с целью Расходы, связанные с необоснованным вызовом сервисной службы, несет покупатель. Обслуживания после диагностики прибора (например, повреждение оборудования по вине заказчика или не подпадающее под действие гарантии), или если поломка прибора произошла по причине, лежащей вне прибора. Для осуществления прав по данной гарантии пользователь обязан за свой счет и на свой риск доставить Гаранту прибор с правильно заполненным гарантийным талоном (содержащим, в частности, дату продажи, подпись продавца и описание дефекта) и доказательством продажи (чек, счет-фактура НДС и т.д.). Гарантийный талон является единственным основанием для бесплатного ремонта. Срок поставки ремонта составляет 14 дней. Если гарантийный талон утерян или уничтожен, производитель не выдает дубликат.

.....
печать продавца

.....
дата продажи

Безопасность

После того, как завершено редактирования инструкции может произошло изменения в продукции, указанной в ней. Производитель оставляет за собой право вносить изменения в конструкцию. Иллюстрации могут включать аксессуары дополнительное оборудование. Технология печать может иметь влияние на различия показанными цветами.

Перед использованием прибора, пожалуйста, внимательно прочитайте следующие инструкции. Несоблюдение этих инструкций может привести к травмам и повреждению прибора. Эти инструкции следует хранить с осторожностью. Во избежание ненужных ошибок и несчастных случаев убедитесь, что все лица, использующие прибор, хорошо ознакомлены с его работой и особенностями безопасности. Пожалуйста, сохраните инструкцию и убедитесь, что оно останется с прибором в случае его передачи или продажи, чтобы все, кто пользуется прибором в течение периода его использования, могли иметь достаточную информацию об использовании прибора и безопасности.



Забота об окружающей среде является для нас первоочередной задачей. Осознание того, что мы производим устройства электронные устройства обязывает нас утилизировать использованные электронные компоненты и устройства экологически безопасным способом. Электронные компоненты и устройства. В связи с этим В связи с этим компании был присвоен регистрационный номер главным инспектором по охране окружающей среды. Символ перечеркнутой мусорной корзины на продукте означает, что продукт не . выбрасывать в обычные контейнеры для отходов. Разделяя отходы для переработки мы помогаем защитить окружающую среду окружающую среду. Ответственность за это лежит на пользователя состоит в том, чтобы сдавать использованное оборудование в назначенный пункт сбора для утилизации отходов электрического и электронного оборудования.

⚠ ВНИМАНИЕ

- Установку должен выполнять специалист, имеющий соответствующую квалификацию квалифицированный специалист.
- Неправильное подключение может привести к повреждению устройства.
- Привод не предназначен для эксплуатации детьми.
- Не допускается неправильное использование привода.

Декларация соответствия ЕС

Компания TECH STEROWNIKI Sp. z o.o., имеющая юридический адрес в Вепре 34-122, по адресу ул. Droga 31, заявляет под свою исключительную ответственность, что изготовленный нами привод Изготовленный нами привод **EU-STZ-180 RS** соответствует требованиям Директивы Европейского парламента Европейского парламента и Совета ЕС 2014/35/EU от 26 февраля 2014 года о гармонизации законов государств-членов, касающихся выпуска на рынок электрооборудования, предназначенного для использования в определенных пределах напряжения (Официальный журнал ЕС L 96 от 29.03.2014, Стр. 357) и Директива 2014/30/EU Европейского парламента и Совета ЕС от 26 февраля 2014 года о гармонизации законов государств-членов ЕС. государств-членов, касающихся электромагнитной совместимости (Официальный журнал ЕС L 96 от 29.03.2014, страница 79), Директива 2009/125/ЕС о требованиях экодизайна для продуктов, связанных с энергией с энергией, и РЕГУЛИРОВАНИЕ МИНИСТЕРСТВА ПРЕДПРИНИМАТЕЛЬСТВА И ТЕХНОЛОГИИ от 24 июня 2019 года о внесении изменений в регламент о о существенных требованиях, касающихся ограничения использования некоторых опасных веществ в электрическом и электронном оборудовании Директива Европейского парламента и Совета о введении электронного оборудования (ЕС) 2017/2102 от 15 ноября 2017 года, вносящую изменения в Директиву 2011/65/EU об ограничении использования некоторых опасных веществ веществ в электрическом и электронном оборудовании (Официальный журнал ЕС L 305 от 21.11.2017, р. 8). Гармонизированные стандарты были использованы для оценки соответствия:

PN-EN IEC 60730-2-9:2019-06,
PN-EN 60730-1:2016-10,
EN IEC 63000:2018 RoHS.

Pawel Jura *Janusz Master*
Pawel Jura Janusz Master

Wierpz, 15.12.2022

Prezesi firmy

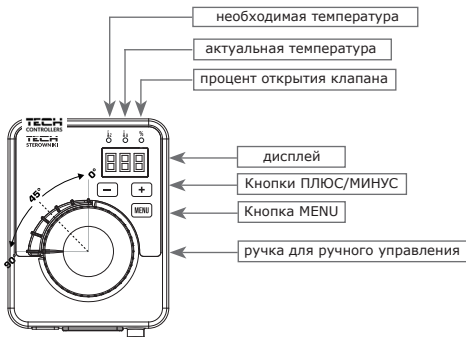
Технические данные

Напряжение питания	12V DC
Максимальная потребляемая мощность	1,5W
Температура окружающей среды	50°C ± 50°C
Время поворота 90°	180 с.

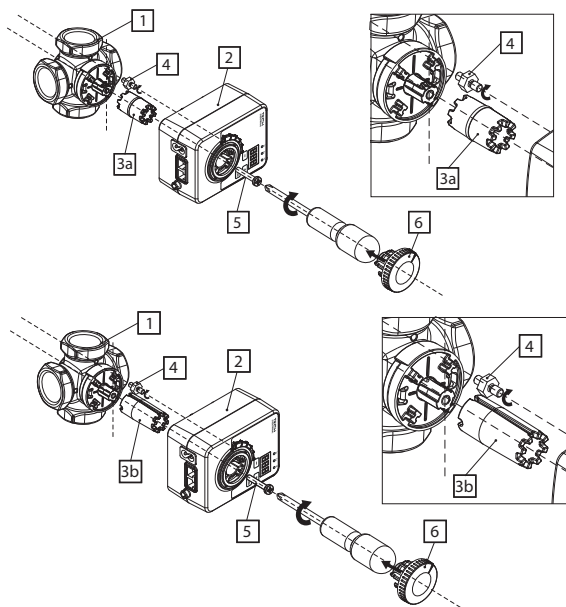
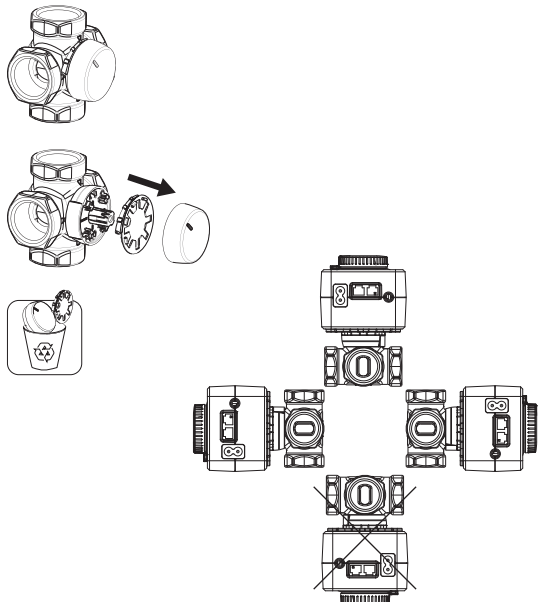
EAC

Описание

Привод EU-STZ-180 RS используется для управления 3- и 4-ходовыми смесительными клапанами. Он управляется с помощью 3-точечного сигнала. Привод имеет возможность ручного управления с помощью выдвигной ручки. Он также оснащен дисплеем и датчиком температуры клапана. Диапазон вращения привода составляет 90°, а время вращения - 180 с.



Привод EU-STZ-180 RS поставляется с адаптером, который позволяет легко установить его на поворотный смесительный клапан.



Обслуживание

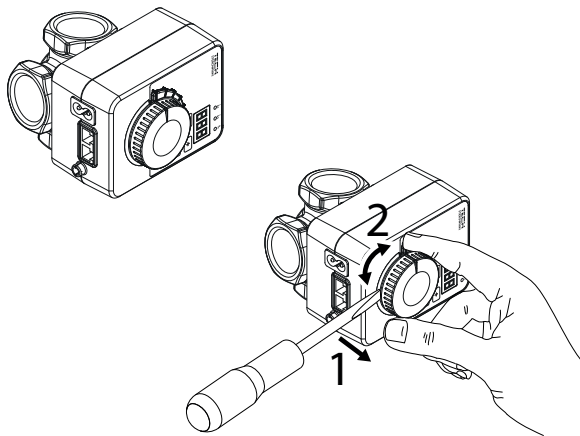
При запуске привода номер программы отображается в течение 10 секунд. После этого отображаемые значения заданной и текущей температуры, а также процент открытия клапана меняются каждые 5 секунд. Во время калибровки клапана вместо процента открытия клапана отображается **CAL**.

Для входа в функцию меню используйте кнопку MENU. Переключение между последовательными параметрами функции меню осуществляется с помощью кнопок ПЛЮС и МИНУС. Для редактирования параметра используйте кнопку MENU.

Функции МЕНЮ:

- ON/OFF** - текущее состояние клапана: ON (включен) или OFF (выключен)
- t. CH/t. FL** - тип клапана: CO (т. CH) или напольный (т. FL)
- d.L/d.r** - изменение направления открытия клапана
- FAС** - эта функция позволяет восстановить заводские настройки (нажмите и удерживайте кнопку MENU в течение примерно 3 секунд) - Минимальное открытие - 0%
- Работа клапана при 0% открытия - насос продолжает работать
- Pr** - функции ручного управления
- E.--** - выход из меню

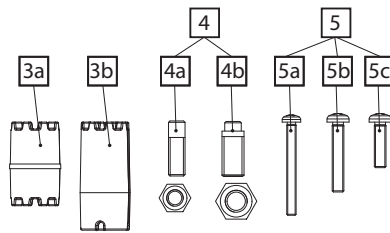
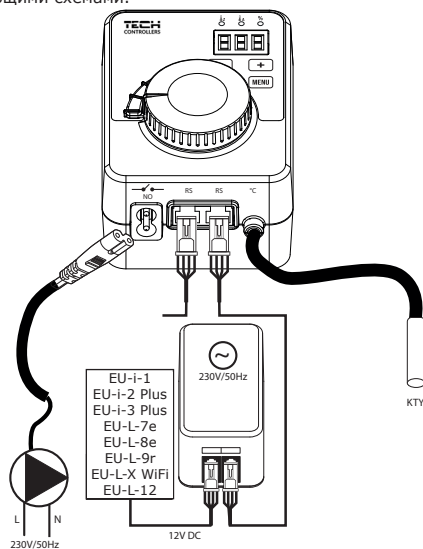
Вспомогательный выключатель (регулируемый в любом положении) поставляется в качестве заводской принадлежности или как дополнительная опция. Благодаря специальному решению, после снятия ручки, под которой находится кулачок, установка вспомогательного переключателя проста и не требует разборки или использования каких-либо инструментов.



Монтаж

ВНИМАНИЕ

- Установка должна выполняться квалифицированным специалистом.
- Перед установкой привода, пожалуйста, ознакомьтесь со следующими схемами.



1. Клапан
2. Привод
- 3a. для клапанов, включая ESBE, Afrisо, Herz, Womix, Honeywell
- 3b. для клапанов Wita
4. в зависимости от типа резьбы на клапане
 - 4a. позиционирующий винт и гайка M6
 - 4b. позиционирующий винт и гайка M8
- 5a. для клапанов Wita
- 5b/5c. для клапанов, включая ESBE, Afrisо, Herz, Womix, Honeywell
6. Ручка

Применение

Благодаря специальному соединению между приводом EU-STZ-180 RS и смесительными клапанами, весь комплект характеризуется исключительной стабильностью и точностью управления. Привод EU-STZ-180 RS работает с клапанами:

ESBE	Herz	Honeywell	Afrisо	Womix	Wita
------	------	-----------	--------	-------	------

Функции РУЧНОЙ РАБОТЫ:

Чтобы войти в функциональное меню ручного управления, найдите в функциональном меню „Pr“ и подтвердите его нажатием кнопки MENU. Затем используйте кнопки ПЛЮС/МИНУС для перемещения по меню ручного управления. Изменения отдельных параметров подтверждаются кнопкой MENU.

- 0/1.P** - Клапанный насос
- 0/1.O** - Открытие
- 0/1.C** - Закрытие
- E.--** - выход из меню

На экране уставки клапана попеременно отображается температура уставка и текущая температура, а также процент открытия клапана. Для редактирования желаемой температуры используйте кнопки PLUS/MINUS пока температура не начнет изменяться.

Регистрация

Привод EU-STZ-180 RS может работать самостоятельно или (после процесса регистрации) с главным контроллером. В зависимости от подключенного контроллера его функционирование может быть расширено.

Подробное описание регистрации описано в руководстве по эксплуатации соответствующего главного контроллера.