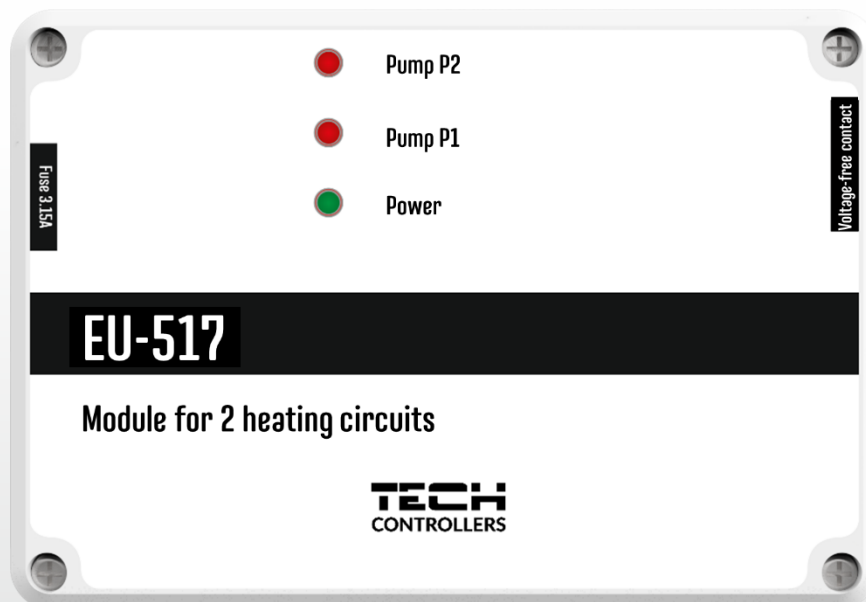


TECH CONTROLLERS

ИНСТРУКЦИЯ ОБСЛУЖИВАНИЯ EU-517

RU



www.tech-controllers.com



ДЕКЛАРАЦИЯ О СООТВЕТСТВИИ ЕС

Компания TECH STEROWNIKI II Sp. z o.o. с главным офисом в Wieprz 34-122, ul. Biała Droga 31, с полной ответственностью заявляет, что производимый нами **EU-517** отвечает требованиям Директивы Европейского парламента и Совета **2014/35/ЕС** от 26 февраля 2014г. о согласовании законов государств-членов относящихся к **приобщению на рынке электрического оборудования, предназначенного для использования в определенных пределах напряжения** (Официальный журнал ЕС L 96, от 29.03.2014, стр. 357) и Директивы Европейского парламента и Совета 2014/30/ЕС 26 февраля 2014. о согласовании законов государств-членов в отношении **электромагнитной совместимости** (Официальный журнал ЕС L 96, от 29.03.2014, стр. 79), Директивы **2009/125/ЕС** о требованиях к экологическому проектированию продукции, связанной с энергопотреблением и РАСПОРЯЖЕНИЯ МИНИСТРА ПРЕДПРИНИМАТЕЛЬСТВА И ТЕХНОЛОГИИ от 24 июня 2019 г. изменяющего распоряжение по основным требованиям ограничивающим использование определенных опасных веществ в электрическом и электронном оборудовании внедряющего директиву Европейского парламента и Совета (ЕС) 2017/2102 от 15 ноября 2017 г. изменяющую директиву 2011/65/ЕС об ограничении использования определенных опасных веществ в электрическом и электронном оборудовании (Официальный журнал ЕС L 305 от 21.11.2017, стр. 8).

Для оценки соответствия использовались гармонизированные нормы:

PN-EN IEC 60730-2-9:2019-06,

PN-EN 60730-1:2016-10,

PN EN IEC 63000:2019-01 RoHS.

Wieprz, 17.05.2021

Pawel Jura

Janusz Master

Prezesi firmy

I. Безопасность

Пожалуйста, внимательно прочитайте следующие правила Перед использованием устройства. Несоблюдение этих инструкций может привести к повреждению и повреждению устройства. Храните данную инструкцию аккуратно. Чтобы избежать ненужных ошибок и несчастных случаев, необходимо убедиться, что все люди, использующие устройство, внимательно ознакомились с его эксплуатацией и функциями безопасности. Пожалуйста, сохраните руководство и убедитесь, что оно останется с устройством в случае его передачи или продажи, чтобы каждый, кто использует его в течение срока его службы, мог иметь соответствующую информацию об использовании устройства и безопасности. Для обеспечения безопасности жизни и имущества соблюдайте меры предосторожности, указанные в руководстве пользователя, поскольку производитель не несет ответственности за ущерб, причиненный по неосторожности.



ПРЕДУПРЕЖДЕНИЕ!

- **Включенный электроприбор.** Перед выполнением любых действий, связанных с электропитанием (подключение кабелей, установка устройства и т.п.), убедитесь, что регулятор не подключен к электросети.
- Установка должна выполняться лицом, имеющим соответствующую квалификацию в области электротехники.
- Перед запуском контроллера измерьте сопротивление заземления электродвигателей и сопротивление изоляции электрических проводов.
- Регулятор не предназначен для использования детьми.



ВНИМАНИЕ!

- Разряды молнии могут повредить контроллер, поэтому во время грозы его следует отключать от сети, вынимая вилку из розетки.
- Контроллер не может быть использован в целях, отличных от его предполагаемого использования.
- Перед началом и во время отопительного сезона проверяйте техническое состояние труб. Также следует проверить крепление контроллера, очистить его от пыли и других загрязнений.

II. Описание

Модуль EU-517 предназначен для работы двух отопительных контуров. Он может выполнять ряд функций:

- Управление двойным насосом
- Сотрудничество с двумя комнатными регуляторами
- Управление контактами без напряжения.

III. Монтаж контроллера

Контроллер должен быть установлен человеком с соответствующей квалификацией.



ПРЕДУПРЕЖДЕНИЕ!

Опасность для жизни из-за поражения электрическим током от находящихся под напряжением соединений. Перед началом работы с модулем отключите питание и примите меры по исключению случайного включения.



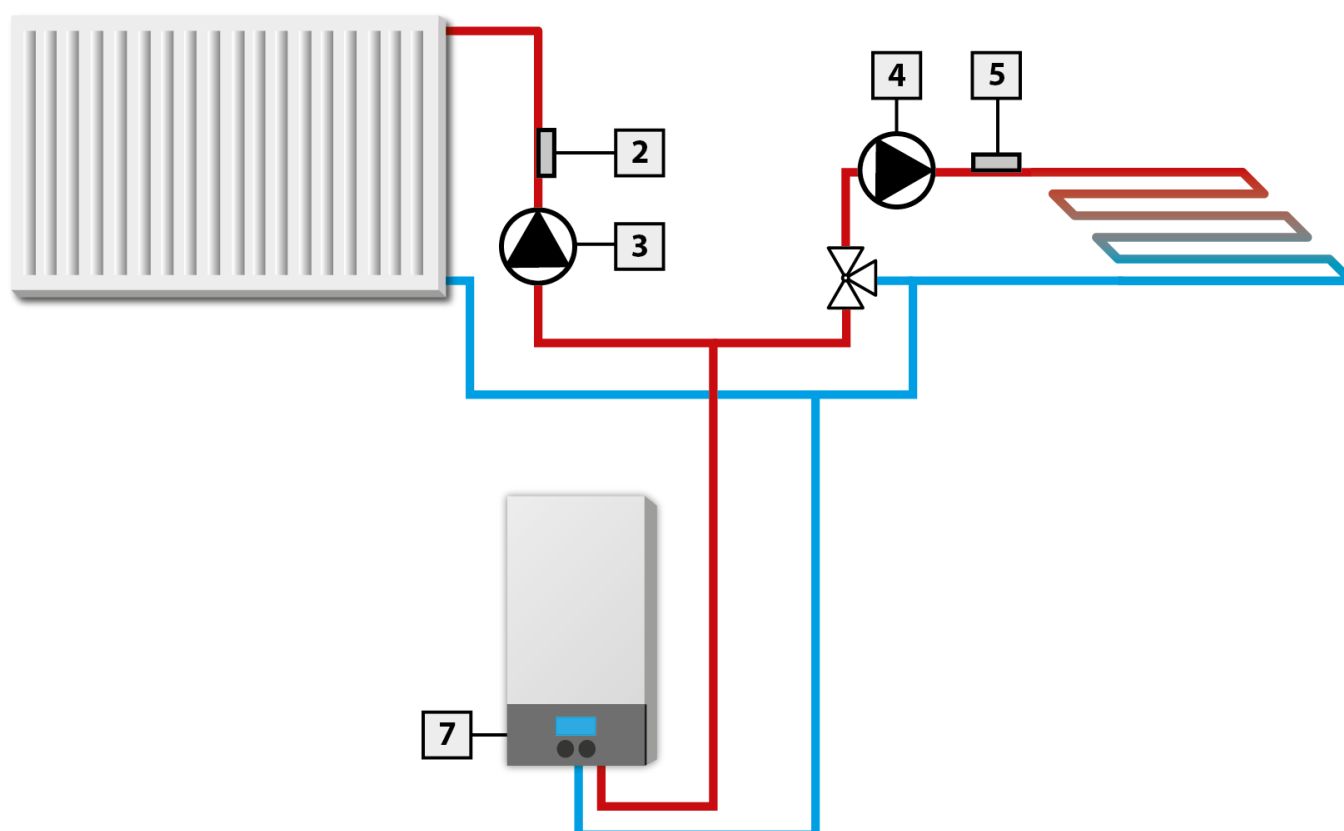
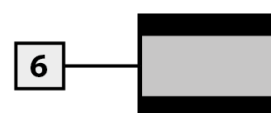
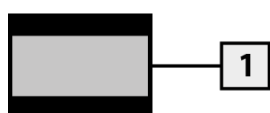
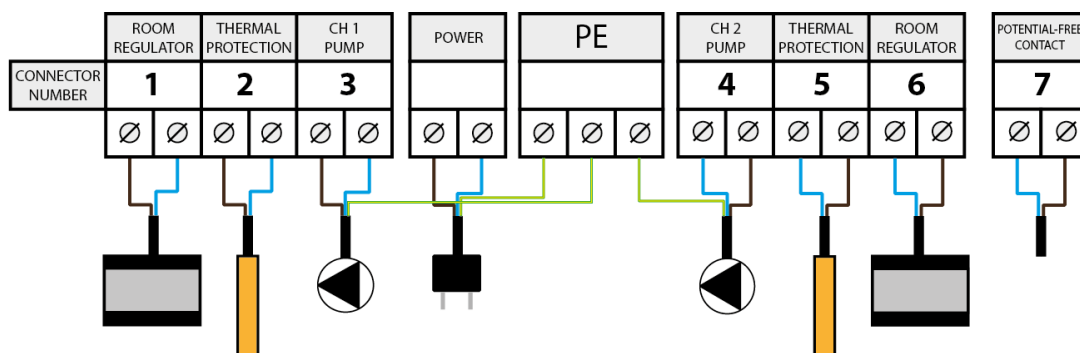
ВНИМАНИЕ!

- Неправильное подключение кабелей может привести к повреждению контроллера!

ВНИМАНИЕ!

Не подключайте насосы напрямую к выходам управления насосами, если производитель требует использования внешнего главного выключателя, предохранителя источника питания или дополнительного дифференциального выключателя, селективного для искаженных токов.

Во избежание повреждения устройства между регулятором и насосом следует использовать дополнительную систему безопасности. Производитель рекомендует использовать адаптер насоса ZP-01, который необходимо приобретать отдельно.

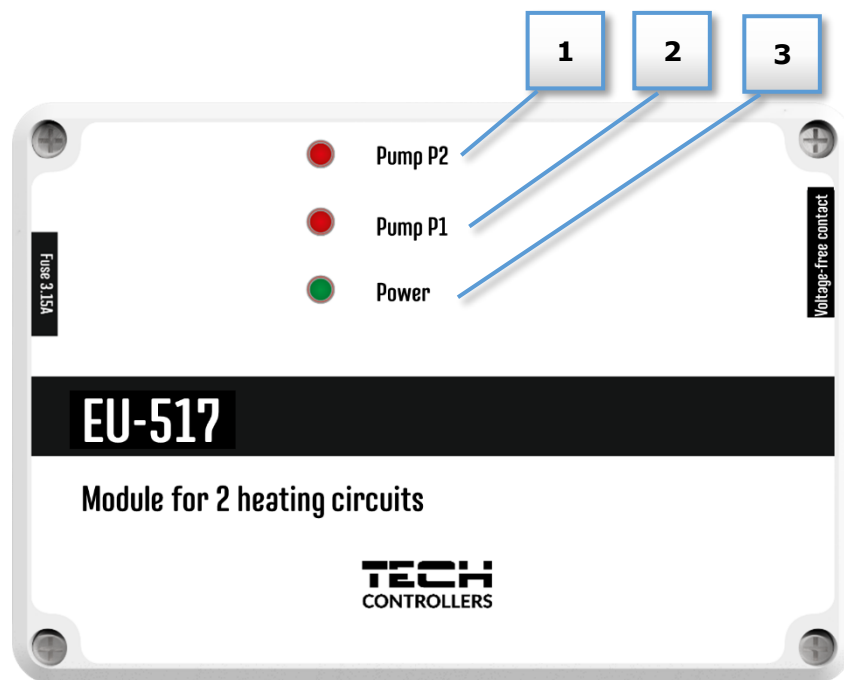


*Иллюстративная схема - схема не заменяет проект установки центрального отопления. Ее цель - показать возможности расширения контроллера. Представленная схема монтажа системы отопления не содержит запорных и предохранительных элементов, необходимых для ее профессионального монтажа.

IV. Принцип работы

Получив сигнал от комнатного термостата о том, что помещение недостаточно прогревается, модуль включает соответствующий насос. В ситуации, когда какой-либо из контуров сообщает о недогревании, модуль подключает контакт без напряжения.

Если модуль предназначен для обслуживания напольной установки, необходимо использовать дополнительный биметаллический датчик (расположенный на подающей трубе как можно ближе к котлу) – термик. В случае превышения аварийной температуры термик отключит насос-он не допустит перегрева деликатной напольной установки. При использовании модуля EU-517 для обычной установки можно заменить термик на переключку – подключаем входные клеммы термика.



1. Светодиод, показывающий работу циркуляционного насоса 2
2. Светодиод, показывающий работу циркуляционного насоса 1
3. Диод индикатора подключения питания

ТЕХНИЧЕСКИЕ ДАННЫЕ

Н.	Спецификация	Единица	
1	Напряжение питания	V	230В ±10% /50Гц
2	Потребляемая мощность контроллера	W	0,1
3	Температура окружающей среды	°C	5÷50
4	Макс. выходная нагрузка насоса	A	0,5
5	Номинальная нагрузка на контакт без напряжения	A	230В AC / 0,5А (AC1) * 24В DC / 0,5А (DC1) **
6	Вставка предохранителя	A	3,15

* Категория нагрузки AC1: однофазная, резистивная или слабоиндуктивная нагрузка переменного тока.

** Категория нагрузки DC1: постоянный ток, резистивная или слабоиндуктивная нагрузка.

Оглавление

I.	Безопасность	3
II.	Описание.....	4
III.	Монтаж контроллера	4
IV.	Принцип работы.....	6



Забота об окружающей среде является для нас главным приоритетом. Осознание того, что мы производим электронные устройства, обязывает нас утилизировать использованные электронные компоненты и устройства безопасным для природы способом. В результате компания получила регистрационный номер, присвоенный Главным инспектором по охране окружающей среды. Символ перечеркнутого мусорного бака на изделии означает, что изделие нельзя выбрасывать вместе с обычными мусорными баками. Сортируя отходы для переработки, мы помогаем защищать окружающую среду. Пользователь обязан сдать использованное оборудование в специальный пункт сбора отходов, образующихся при переработке электрического и электронного оборудования.

**TECH
TECH
CONTROLLERS**

Центральный офис компании TECH Controllers
ул. Белая дорога 31, 34-122 Вепш (PL)

Сервисный центр в Республике Беларусь
Контактный телефон: **+375 3333 000 38**
Электронная почта: **service.eac@tech-reg.com**

Другие средства связи:
Контактный телефон: **+48 33 875 93 80 (PL)(RU)**
Электронная почта: **serwis@techsterowniki.pl (PL)(RU)**

www.tech-controllers.com