



RO

MANUAL DE UTILIZARE  
T-P 2.1zTECH  
CONTROLLERSTECH  
CONTROLLERSe-mail: contact@tech-controllers.ro  
tel: +40 785 467 825  
Service:e-mail: contact@tech-controllers.ro  
Mobil: +40 - 760 678 999  
Jud. Bihor, România  
410085 - Oradea, str. Anghel Saligny nr. 4,  
S.C. LuTECH EXPERT S.R.L.  
Importator:PRODUCĂTOR:  
Tech Sterowniki II Sp. z o.o.  
ul. Biała Droga 31, 34-122 Wieprz

## CARD DE GARANȚIE\*

Compania TECH STEROWNIKI II Sp. z o.o. asigură Cumpărătorului funcționarea corectă a dispozitivului pe o perioadă de 24 de luni de la data vânzării. Garantul se obligă să repare dispozitivul în mod gratuit dacă defecțiunile au apărut din vina producătorului. Dispozitivul trebuie livrat vânzătorului. Garanția asigurată cumpărătorului de către vânzător este în conformitate cu legislația în vigoare în România, armonizată cu legislația Uniunii Europene: Legea 449/12.11.2003, și cu Ordonanța nr. 21/21.08.1992, republicate cu modificările și completările ulterioare, prin care se precizează modalitățile de asigurare a garanției.

ATENȚIE! SENZORUL DE TEMPERATURĂ NU POATE FI SCUFUNDAT ÎN NICIUN LICHID (ULEI ETC.). LICHIDELE AR PUTEA CAUZA DETERIORAREA CONTROLERULUI ȘI ARE CA URMARE PIERDEREA GARANȚIEI!

UMIDITATEA RELATIVĂ ACCEPTATĂ ÎN MEDIUL CONTROLERULUI ESTE DE 5÷85% REL.H NEJINÂND CONT DE EFECTUL DE CONDENSARE AL ABURULUI. DISPOZITIVUL NU ESTE DESTINAT SĂ FIE OPERAT DE COPII.

Activitățile legate de setarea și reglarea parametrilor controlerului descriși în manualul de instrucțiuni și piesele care se uzează în timpul funcționării normale, cum ar fi siguranțele, nu sunt acoperite de reparațiile în garanție. Garanția nu acoperă daunele apărute ca urmare a utilizării necorespunzătoare sau din vina utilizatorului, daune mecanice sau daune produse ca urmare a incendiilor, inundațiilor, descărcărilor atmosferice, supratensiunii sau scurtcircuitelor. Interferența unui servicii neautorizat, reparațiile intenționate, modificările și schimbările de construcție cauzează pierderea garanției. Controlerul TECH au sigilii de protecție. Îndepărtarea unui sigiliu duce la pierderea garanției.

Costurile apelului de service nejustificat la un defect vor fi suportate exclusiv de către cumpărător. Apelul de service nejustificat este definit ca un apel pentru înlăturarea daunelor care nu rezultă din vina Garantului, precum și un apel considerat nejustificat de către service după diagnosticarea dispozitivului (de exemplu, deteriorarea echipamentului din vina clientului sau nesupus garanției), sau dacă defectul dispozitivului a apărut din motive care se află în afara dispozitivului.

Pentru a executa drepturile ce decurg din această Garanție, utilizatorul este obligat, pe propria răspundere și pe riscul său, să livreze Garantului dispozitivul împreună cu un card de garanție completat corect (conținând în special data vânzării, semnătura vânzătorului și o descriere a defectului) și dovada vânzării (chitanță, factură cu TVA etc.). Cardul de garanție este singura bază pentru reparații gratuite. Termenul de reparare a reclamației este de 15 zile calendaristice.

Când cardul de garanție este pierdut sau deteriorat, producătorul nu emite un duplicat.

.....  
ștampila vânzătorului.....  
data vânzării\* Conținutul complet al cardului de garanție este disponibil la [www.tech-controllers.com](http://www.tech-controllers.com).

## SIGURANȚĂ

Înainte de a utiliza dispozitivul pentru prima dată, utilizatorul trebuie să citească cu atenție următoarele instrucțiuni. Nerespectarea regulilor incluse în acest manual poate duce la vătămări corporale sau deteriorarea controlerului. Manualul utilizatorului trebuie păstrat într-un loc sigur pentru referințe ulterioare. Pentru a evita accidentele și erorile, trebuie să se asigure că fiecare persoană care utilizează dispozitivul s-a familiarizat cu principiul de funcționare, precum și cu funcțiile de securitate ale controlerului. Dacă dispozitivul urmează să fie vândut sau pus într-un loc diferit, asigurați-vă că manualul utilizatorului este acolo împreună cu dispozitivul, astfel încât orice utilizator potențial să aibă acces la informații esențiale despre dispozitiv.

Producătorul nu își asumă responsabilitatea pentru eventualele răni sau daune rezultate din neglijență; prin urmare, utilizatorii sunt obligați să ia măsurile de siguranță necesare enumerate în acest manual pentru a-și proteja viața și proprietatea.



## ATENȚIE

- Aparat electric sub tensiune. Înainte de a efectua orice activități legate de alimentarea cu energie electrică (conectarea cablurilor, instalarea dispozitivului etc.), asigurați-vă că dispozitivul nu este conectat la rețea.
- Instalarea trebuie efectuată de o persoană calificată.
- Aparatul nu este proiectat să fie utilizat de copii.
- Orice utilizare, alta decât cea specificată de producător este interzisă.



Ne angajăm să protejăm mediul înconjurător. Fabricarea dispozitivelor electronice impune obligația de a asigura eliminarea sigură pentru mediu a componentelor și dispozitivelor electronice uzate. Prin urmare, am fost înscrși într-un registru ținut de Inspekția pentru Protecția Mediului. Simbolul coșului tăiat pe un produs înseamnă că produsul nu poate fi aruncat în containerele pentru deșeurii menajere. Reciclarea deșeurilor ajută la protejarea mediului. Utilizatorul este obligat să-și transfere echipamentul uzat la un punct de colectare unde toate componentele electrice și electronice vor fi reciclate.

## DECLARAȚIE DE CONFORMITATE UE

Prin prezenta, declarăm pe proprie răspundere că **T-P 2.1z** fabricat de TECH STEROWNIKI II Sp. z o.o., cu sediul central în Wieprz Biała Droga 31, 34-122 Wieprz, este în conformitate cu:

Directiva 2014/ 35/ UE a Parlamentului European și a Consiliului din 26 februarie 2014 privind armonizarea legislațiilor statelor membre referitoare la punerea pe piață a echipamentelor electrice destinate utilizării în cadrul unor anumite limite de tensiune (Jurnalul de legi UE L 96, din 29.03.2014, p. 357),

Directiva 2014/ 30/ UE a Parlamentului European și a Consiliului din 26 februarie 2014 privind armonizarea legislațiilor statelor membre cu privire la compatibilitatea electromagnetică (Jurnalul de legi UE L 96 din 29.03.2014, p.79),

Directiva 2009/ 125/ CE de stabilire a unui cadru pentru stabilirea cerințelor în materie de proiectare ecologică pentru produsele cu impact energetic, reglementarea Ministerului Economiei din 08 mai 2013 în ceea ce privește cerințele esențiale în ceea ce privește restricțiile de utilizare a anumitor substanțe periculoase în echipamentele electrice și electronice, punerea în aplicare a prevederilor Directivei RoHS 2011/65 / UE.

Pentru evaluarea conformității, au fost folosite standardele armonizate: PN-EN IEC 60730-2-9:2019-06, PN-EN 60730-1:2016-10 PN EN IEC 63000:2019-01 RoHS.

  
Paweł Jura  
Janusz Master

Prezesi firmy

Wieprz, 20.02.2025

## DATE TEHNICE

Alimentare	230V/+/-10%/50Hz
Cumsum max. de putere	1W
Max. sarcină de ieșire 230V AC	1A (AC1) *
Temperatura mediului ambiant	5÷50°C
Intervalul de reglare a temperaturii	5÷30°C
Eroare de măsurare	±0,5°C

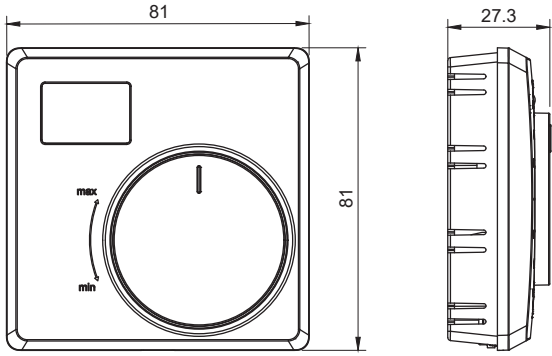
\* Categoria de sarcină AC1: sarcină AC monofazată, rezistivă sau ușor inductivă

Imaginile și diagramele sunt prezentate doar în scop ilustrativ.  
Producătorul își rezervă dreptul de a introduce unele modificări.

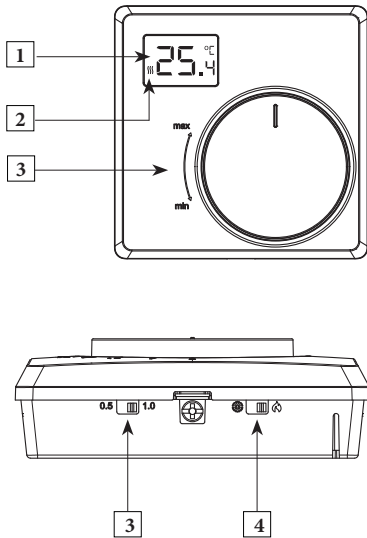
## DESCRIERE

Controlerul de cameră cu fir T-P 2.1z montat pe perete, cu un buton de control este destinat controlului dispozitivelor de încălzire sau răcire. Controlerul este destinat să mențină temperatura setată în încăperea prin trimiterea unui semnal către dispozitivul de încălzire/răcire cu informații despre atingerea valorii de temperatură setată.

Controlerul poate fi alimentat la 230V AC de la controlerul EU-L-5s.



## FUNȚIONAREA CONTROLERULUI



### 1 TEMPERATURA ACTUALĂ

Ecranul afișează temperatura curentă. Temperatura prestabilă poate fi setată folosind butonul de control. Acesta va fi afișat temporar pe ecran. După câteva secunde, afișajul va reveni automat la temperatura curentă.

### 2 PICTOGRAMĂ

☰ încălzire

❄️ răcire

### 3 TEMPERATURA PRESETATĂ

Temperatura prestabilă poate fi setată folosind butonul de pe carcasă. Intervalul de setare a temperaturii este de 5-30°C.

### 4 HISTEREZIS

Acest comutator permite setarea valorii histerezisului la 0,5 sau 1°C. Setează comutatorul în poziția corespunzătoare.

### 5 ÎNCĂLZIRE/RĂCIRE

Acest comutator permite selectarea modului de funcționare între încălzire și răcire. Setează comutatorul în poziția corespunzătoare.

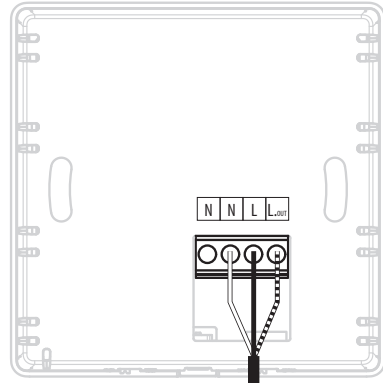
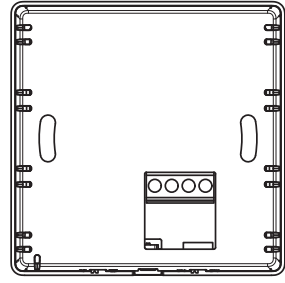
## INSTALARE

Instalarea trebuie efectuată de o persoană calificată.



### ATENȚIE

- Risc de electrocutare fatală prin atingerea conexiunilor sub tensiune. Înainte de a lucra la controler, opriți alimentarea cu energie electrică și preveniți pornirea accidentală a acestuia.
- Conectarea incorectă a cablurilor poate duce la deteriorarea controlerului.



T-P 2.1z

EU-L-5s

