



RO

MANUAL DE UTILIZARE EU-STZ-180 RS

TECH CONTROLLERS

Service:
tel: +40 785 467 825
e-mail: contact@tech-controllers.ro

Mobil: +40 - 760 678 999
Jud. Bihor, România

410085 - Oradea, str. Anghel Saligny nr. 4,
S.C. LUTECH EXPERT S.R.L.

Importator:

Tech Sterowniki II Sp. z o.o.
ul. Białą Droga 31, 34-122 Wieprz

PRODUCĂTOR:

TECH CONTROLLERS

CARD DE GARANȚIE

Compania TECH STEROWNIKI II Sp. z o.o. asigură Cumpărătorului funcționarea corectă a dispozitivului pe o perioadă de 24 de luni de la data vânzării. Garantul se obligă să repare dispozitivul în mod gratuit dacă defecțiunile au apărut din vina producătorului. Dispozitivul trebuie livrat vânzătorului. Garanția asigurată cumpărătorului de către vânzător este în conformitate cu legislația în vigoare în România, armonizată cu legislația Uniunii Europene: Legea 449/12.11.2003, și cu Ordonanța nr. 21/21.08.1992, republicate cu modificările și completările ulterioare, prin care se precizează modalitățile de asigurare a garanției.

ATENȚIE! SENZORUL DE TEMPERATURĂ NU POATE FI SCUFUNDAT ÎN NICIUN LICHID (ULEI ETC.). LICHIDELE AR PUTEA CAUZA DETERIORAREA CONTROLERULUI ȘI ARE CA URMARE PIERDEREA GARANȚIEI!
UMIDITATEA RELATIVĂ ACCEPTATĂ ÎN MEDIUL CONTROLERULUI ESTE DE 5÷85% REL.H NEȚINÂND CONT DE EFECTUL DE CONDENSARE AL ABURULUI.
DISPOZITIVUL NU ESTE DESTINAT SĂ FIE OPERAT DE COPII.

Activitățile legate de setarea și reglarea parametrilor controlerului descriși în manualul de instrucțiuni și piesele care se uzează în timpul funcționării normale, cum ar fi siguranțele, nu sunt acoperite de reparațiile în garanție. Garanția nu acoperă daunele apărute ca urmare a utilizării necorespunzătoare sau din vina utilizatorului, daune mecanice sau daune produse ca urmare a incendiilor, inundațiilor, descărcărilor atmosferice, supratensiunii sau scurtcircuitelor. Interferența unui service neautorizat, reparațiile intenționate, modificările și schimbările de construcție cauzează pierderea garanției. Controlerul TECH au sigiliu de protecție. Îndepărtarea unui sigiliu duce la pierderea garanției. Costurile apelului de service nejustificat la un defect vor fi suportate exclusiv de către cumpărător. Apelul de service nejustificat este definit ca un apel pentru înlăturarea daunelor care nu rezultă din vina Garantului, precum și un apel considerat nejustificat de către service după diagnosticarea dispozitivului (de exemplu, deteriorarea echipamentului din vina clientului sau nesupus garanției), sau dacă defectul dispozitivului a apărut din motive care se află în afara dispozitivului. Pentru a executa drepturile ce decurg din această Garanție, utilizatorul este obligat, pe propria răspundere și pe riscul său, să livreze Garantului dispozitivul împreună cu un card de garanție completat corect (conținând în special data vânzării, semnătura vânzătorului și o descriere a defectului) și dovada vânzării (chitanță, factură cu TVA etc.). Cardul de garanție este singura bază pentru reparații gratuite. Termenul de reparare a reclamației este de 15 zile calendaristice. Când cardul de garanție este pierdut sau deteriorat, producătorul nu emite un duplicat.

.....
ștampila vânzătorului

.....
data vânzării

SIGURANȚĂ

Înainte de a utiliza dispozitivul pentru prima dată, utilizatorul trebuie să citească cu atenție următoarele instrucțiuni. Nerespectarea regulilor incluse în acest manual poate duce la vătămări corporale sau deteriorarea controlerului. Manualul utilizatorului trebuie păstrat într-un loc sigur pentru referințe ulterioare. Pentru a evita accidentele și erorile, trebuie să se asigure că fiecare persoană care utilizează dispozitivul s-a familiarizat cu principiul de funcționare, precum și cu funcțiile de securitate ale controlerului. Dacă dispozitivul urmează să fie vândut sau pus într-un loc diferit, asigurați-vă că manualul utilizatorului este acolo împreună cu dispozitivul, astfel încât orice utilizator potențial să aibă acces la informații esențiale despre dispozitiv. Producătorul nu își asumă responsabilitatea pentru eventualele răni sau daune rezultate din neglijență; prin urmare, utilizatorii sunt obligați să ia măsurile de siguranță necesare enumerate în acest manual pentru a-și proteja viața și proprietatea.



ATENȚIE

- Aparatul trebuie instalat de către un electrician calificat.
- Actuator nu trebuie operat de copii.
- Orice utilizare diferită de cea specificată de producător este interzisă.
- Înainte de a efectua orice activități legate de alimentarea cu energie electrică (conectarea cablurilor, instalarea dispozitivului etc.), asigurați-vă că dispozitivul nu este conectat la rețea.



Ne angajăm să protejăm mediul înconjurător. Fabricarea dispozitivelor electronice impune obligația de a asigura eliminarea sigură pentru mediu a componentelor și dispozitivelor electronice uzate. Prin urmare, am fost înscrși într-un registru ținut de Inspecția pentru Protecția Mediului. Simbolul coșului tăiat pe un produs înseamnă că produsul nu poate fi aruncat în containerele pentru deșeurile menajere. Reciclarea deșeurilor ajută la protejarea mediului. Utilizatorul este obligat să-și transfere echipamentul uzat la un punct de colectare unde toate componentele electrice și electronice vor fi reciclate.

DECLARAȚIE DE CONFORMITATE UE

Prin prezenta, declarăm pe proprie răspundere că **EU-STZ-180 RS** fabricat de TECH STEROWNIKI II Sp. z o.o. cu sediul central în Wieprz Białą Droga 31, 34-122 Wieprz, este în conformitate cu:

Directiva 2014/ 35/ UE a Parlamentului European și a Consiliului din 26 februarie 2014 privind armonizarea legislațiilor statelor membre referitoare la punerea pe piață a echipamentelor electrice destinate utilizării în cadrul unor anumite limite de tensiune (Jurnalul de legi UE L 96, din 29.03.2014, p. 357),

Directiva 2014/ 30/ UE a Parlamentului European și a Consiliului din 26 februarie 2014 privind armonizarea legislațiilor statelor membre cu privire la compatibilitatea electromagnetă (Jurnalul de legi UE L 96 din 29.03.2014, p.79),

Directiva 2009/ 125/ CE de stabilire a unui cadru pentru stabilirea cerințelor în materie de proiectare ecologică pentru produsele cu impact energetic, reglementarea Ministerului Economiei din 08 mai 2013 în ceea ce privește cerințele esențiale în ceea ce privește restricțiile de utilizare a anumitor substanțe periculoase în echipamentele electrice și electronice, punerea în aplicare a prevederilor Directivei RoHS 2011/65 / UE.

Pentru evaluarea conformității, au fost folosite standardele armonizate:

PN-EN IEC 60730-2-9:2019-06,
PN-EN 60730-1:2016-10,
PN EN IEC 63000:2019-01 RoHS.

Paweł Jura

Janusz Master

Prezeși firmă

Wieprz, 08.05.2023

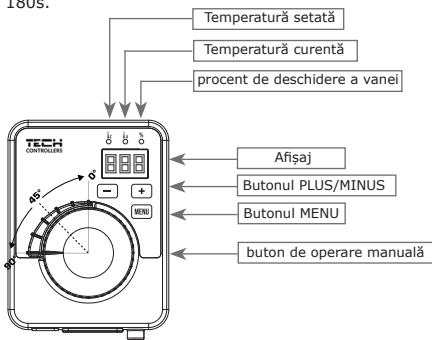
DATE TEHNICE

Alimentare	12V DC
Cumsum max. de energie	1,5W
Temperatura mediului ambiant	5°C÷50°C
Timp de rotație 90°	180 sec.

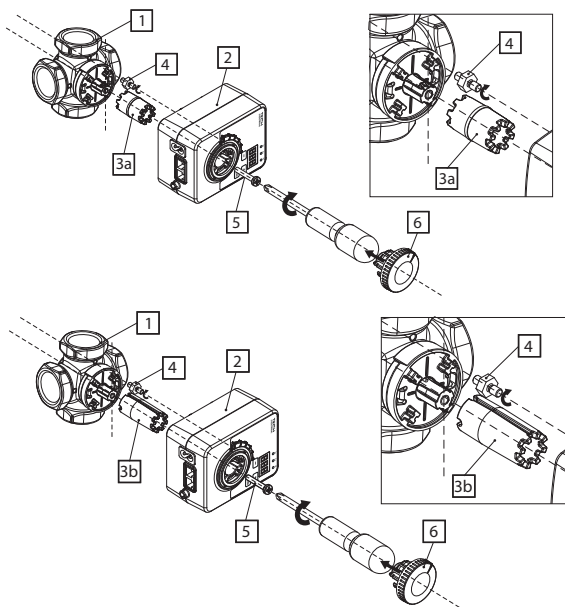
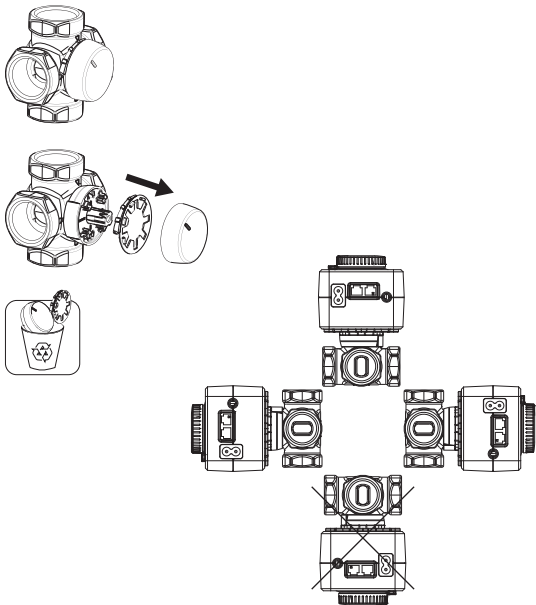
Imaginile și diagramele au doar scop ilustrativ.
Producătorul își rezervă dreptul de a introduce unele modificări.

Descriere

Actuatorul EU-STZ-180 RS este destinat controlului vanelor de amestec cu trei și patru căi. Este controlat cu un semnal în 3 puncte. Actuatorul poate fi controlat manual cu ajutorul unui buton prin tragere în exterior. De asemenea, este echipat cu un afișaj și cu un senzor de temperatură al vanei. Intervalul de rotație al actuatorului este de 90° și timpul de rotație este 180s.



Actuatorul EU-STZ-180 RS este furnizat împreună cu un adaptor pentru o instalare ușoară pe o vană de amestec rotativă.



Funcționare

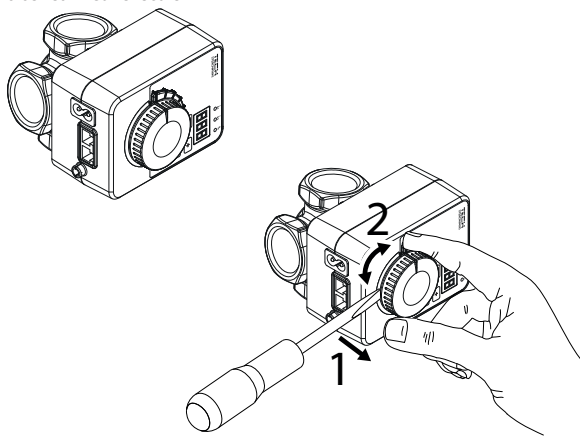
Când actuatorul este pornit, numărul programului este afișat timp de 10 secunde. După acest timp, valorile afișate pentru temperatura setată și curentă și procentul de deschidere a vanei se modifică la fiecare 5 secunde. La calibrarea vanei, în loc de valoarea procentuală a deschiderii vanei, va fi afișat **CAL**.

Utilizați butonul MENU pentru a intra în funcțiile meniului. Comutarea parametrilor funcțiilor din meniu se face folosind butoanele PLUS și MINUS. Pentru a edita parametrul selectat, utilizați butonul MENU.

Funcțiile MENIULUI:

ON/OFF - Pornit/Oprit - starea curentă a vanei: Pornit sau Oprit
t. CH/t. FL - tipul vanei: CH sau podea (FL)
d.L/d.r - schimbă direcția de deschidere a vanei
FAC - restabilirea setărilor din fabrică (ține apăsat butonul MENU pentru aprox. 3 secunde)
Pr - funcții de operare manuală
E--- - ieși din meniu

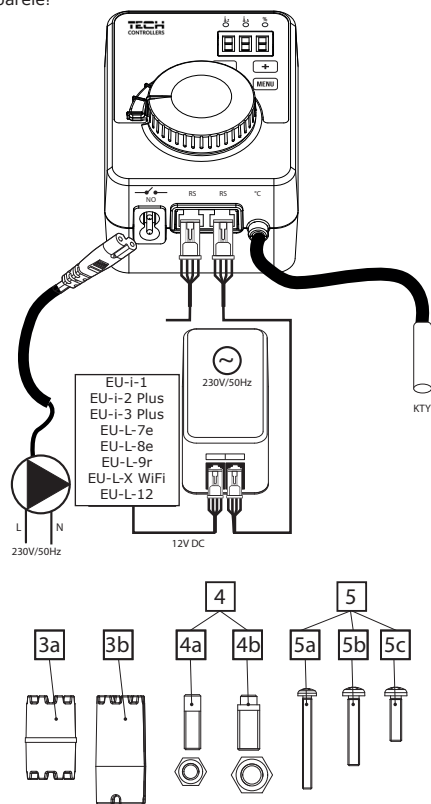
Un comutator auxiliar (reglabil în orice poziție) este disponibil ca echipament instalat din fabrică sau ca echipament opțional. Datorită soluției noastre speciale, după îndepărtarea butonului cu came dedesubt, setarea comutatorului auxiliar este ușoară și nu necesită demontare sau folosirea vreunei scule.



Instalare

ATENȚIE

- Dispozitivul trebuie instalat de o persoană calificată.
- Citiți cu atenție diagramele de mai jos înainte de a instala actuatorul!



1. Vană
2. Actuator
- 3a. Pentru vane de amestec inclusiv ESBE, AFRISO, Herz, Womix, Honeywell
- 3b. Pentru vane de amestec Wita
4. În funcție de tipul de filet al vanei de amestec
 - 4a. șurub de poziționare și piuliță M6
 - 4b. șurub de poziționare și piuliță M8
- 5a. Pentru vane de amestec Wita
- 5b/5c. Pentru vane de amestec inclusiv ESBE, AFRISO, Herz, Womix, Honeywell
6. Buton

Utilizare

Datorită unui cuplaj special între actuatorul EU-STZ-180 RS și vanele de amestec, setul se caracterizează printr-o stabilitate excepțională și precizie de reglare. Actuatorul EU-STZ-180 RS este compatibil cu următoarele vane de amestec:

ESBE	Herz	Honeywell	Afriso	Womix	Wita
------	------	-----------	--------	-------	------

Funcții de OPERARE MANUALĂ :

Pentru a intra în meniul de funcții de operare manuală, găsiți „Pr” în meniul de funcții și confirmați cu butonul MENU. Apoi utilizați butoanele PLUS/MINUS pentru a naviga prin meniul funcției de operare manuală. Modificările parametrilor individuali pot fi confirmate prin apăsarea butonului MENU.

0/1 .P - vana pompei
0/1 .O - Deschidere
0/1 .C - Închidere
E--- - ieși din meniu

Ecranul temperaturii punctului de referință al vanei alternează între temperatura nominală și curentă și procentul de deschidere a supapei. Pentru a edita temperatura setată, utilizați butoanele PLUS/MINUS până când temperatura începe să se schimbe.

Înregistrare

Actuatorul EU-STZ-180 RS poate funcționa independent sau (în urma procesului de înregistrare) prin intermediul controlerului principal. În funcție de controlerul conectat, funcțiile sale de operare pot fi extinse.

O descriere detaliată a procesului de înregistrare se găsește în manualul controlerului principal.