



RO

EU-G-X
MANUAL DE UTILIZARETECH
CONTROLLERSTECH
CONTROLLERS

e-mail: contact@tech-controllers.ro

tel: +40 785 467 825

Service:

e-mail: contact@tech-controllers.ro

Mobil: +40 - 760 678 999

Județ Bihor, România

410085 - Oradea, str. Anghel Saligny nr. 4,

S.C. LUTECHEXPERT S.R.L.

Importator:

ul. Biala Droga 31, 34-122 Wieprz

Tech Sterowniki II Sp. z o.o.

PRODUCĂTOR:

CARD DE GARANȚIE

Compania TECH STEROWNIKI II Sp. z o.o. asigură Cumpărătorului funcționarea corectă a dispozitivului pe o perioadă de 24 de luni de la data vânzării. Garantul se obligă să repare dispozitivul în mod gratuit dacă defecțiunile au apărut din vina producătorului. Dispozitivul trebuie livrat vânzătorului. Garanția asigurată cumpărătorului de către vânzător este în conformitate cu legislația în vigoare în România, armonizată cu legislația Uniunii Europene: Legea 449/12.11.2003, și cu Ordonanța nr. 21/21.08.1992, republicate cu modificările și completările ulterioare, prin care se precizează modalitățile de asigurare a garanției.

ATENȚIE! SENZORUL DE TEMPERATURĂ NU POATE FI SCUFUNDAT ÎN NICIUN LICHID (ULEI ETC). LICHIDELE AR PUTEA CAUZA DETERIORAREA CONTROLERULUI ȘI ARE CA URMĂRE PIERDEREA GARANȚIEI!
UMIDITATEA RELATIVĂ ACCEPTATĂ ÎN MEDIUL CONTROLERULUI ESTE DE 5+85% REL.H NEȚINÂND CONT DE EFECTUL DE CONDENSARE AL ABURULUI.

DISPOZITIVUL NU ESTE DESTINAT SĂ FIE OPERAT DE COPII.

Activitățile legate de setarea și reglarea parametrilor controlerului descriși în manualul de instrucțiuni și piesele care se uzează în timpul funcționării normale, cum ar fi siguranțele, nu sunt acoperite de reparațiile în garanție. Garanția nu acoperă daunele apărute ca urmare a utilizării necorespunzătoare sau din vina utilizatorului, daune mecanice sau daune produse ca urmare a incendiilor, inundațiilor, descărcărilor atmosferice, supratensiunii sau scurtcircuitelor. Interferența unui service neautorizat, reparațiile intenționate, modificările și schimbările de construcție cauzează pierderea garanției. Controlerul TECH are sigiliu de protecție. Îndepărtarea unui sigiliu duce la pierderea garanției.

Costurile apelului de service nejustificat la un defect vor fi suportate exclusiv de către cumpărător. Apelul de service nejustificat este definit ca un apel pentru înlăturarea daunelor care nu rezultă din vina Garantul, precum și un apel considerat nejustificat de către service după diagnosticarea dispozitivului (de exemplu, deteriorarea echipamentului din vina clientului sau nesupus garanției), sau dacă defectul dispozitivului a apărut din motive care se află în afara dispozitivului.

Pentru a executa drepturile ce decurg din această Garanție, utilizatorul este obligat, pe propria răspundere și pe riscul său, să livreze Garantul dispozitivului împreună cu un card de garanție completat corect (conținând în special data vânzării, semnătura vânzătorului și o descriere a defectului) și dovada vânzării (chitanță, factură cu TVA etc.). Cardul de garanție este singura bază pentru reparații gratuite. Termenul de reparare a reclamației este de 15 zile calendaristice.

Când cardul de garanție este pierdut sau deteriorat, producătorul nu emite un duplicat.

.....
ștampila vânzătorului.....
data vânzării

SIGURANȚĂ

Înainte de a utiliza dispozitivul pentru prima dată, utilizatorul trebuie să citească cu atenție următoarele instrucțiuni. Nerespectarea regulilor incluse în acest manual poate duce la vătămări corporale sau deteriorarea controlerului. Manualul utilizatorului trebuie păstrat într-un loc sigur pentru referințe ulterioare. Pentru a evita accidentele și erorile, trebuie să se asigure că fiecare persoană care utilizează dispozitivul s-a familiarizat cu principiul de funcționare, precum și cu funcțiile de securitate ale controlerului. Dacă dispozitivul urmează să fie vândut sau pus într-un loc diferit, asigurați-vă că manualul utilizatorului este acolo împreună cu dispozitivul, astfel încât orice utilizator potențial să aibă acces la informații esențiale despre dispozitiv.

Producătorul nu își asumă responsabilitatea pentru eventualele răni sau daune rezultate din neglijență; prin urmare, utilizatorii sunt obligați să ia măsurile de siguranță necesare enumerate în acest manual pentru a-și proteja viața și proprietatea.

⚠ ATENȚIE

- Dispozitivul trebuie instalat de către o persoană calificată.
- Termostatul de cameră nu trebuie operat de copii.
- Orice utilizare diferită de cea specificată de producător este interzisă.

Ne angajăm să protejăm mediul înconjurător. Fabricarea dispozitivelor electronice impune obligația de a asigura eliminarea sigură pentru mediu a componentelor și dispozitivelor electronice uzate. Prin urmare, am fost înscrși într-un registru ținut de Inspekția pentru Protecția Mediului. Simbolul coșului tăiat pe un produs înseamnă că produsul nu poate fi aruncat în containerele pentru deșeur menajere. Reciclarea deșeurilor ajută la protejarea mediului. Utilizatorul este obligat să-și transfere echipamentul uzat la un punct de colectare unde toate componentele electrice și electronice vor fi reciclate.



DECLARAȚIE DE CONFORMITATE UE

Prin prezenta, declarăm pe proprie răspundere că **EU-G-X** fabricat de TECH STEROWNIKI II Sp. z o.o., cu sediul central în Wieprz Biala Droga 31, 34-122 Wieprz, este în conformitate cu:

Directiva 2014/53/UE a Parlamentului European și a Consiliului din 16 aprilie 2014 de armonizare a legislațiilor statelor membre referitoare la punerea la dispoziție pe piață a echipamentelor radio și Directiva de abrogare 1999/5/CE (JO UE L 153 din 22.05.2014, p.62),

Directiva 2009/ 125/ CE de stabilire a unui cadru pentru stabilirea cerințelor în materie de proiectare ecologică pentru produsele cu impact energetic, reglementarea Ministerului Economiei din 08 mai 2013 în ceea ce privește cerințele esențiale în ceea ce privește restricțiile de utilizare a anumitor substanțe periculoase în echipamentele electrice și electronice, punerea în aplicare a prevederilor Directivei RoHS 2011/65 / UE.

Pentru evaluarea conformității, au fost folosite standardele armonizate: PN-EN IEC 60730-2-9 :2019-06 art. 3.1a Siguranța utilizării PN-EN 62479:2011 art. 3.1 a Siguranța utilizării

ETSI EN 301 489-1 V2.2.3 (2019-11) art.3.1b Compatibilitate electromagnetice

ETSI EN 301 489-3 V2.1.1:2019-03 art.3.1 b Compatibilitate electromagnetice

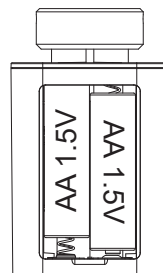
ETSI EN 300 220-2 V3.2.1 (2018-06) art.3.2 Utilizarea eficientă și coerență a spectrului radio

ETSI EN 300 220-1 V3.1.1 (2017-02) art.3.2 Utilizarea eficientă și coerență a spectrului radio

EN IEC 63000:2018 RoHS.

DATE TEHNICE

Alimentare	2x baterii AA 1,5V – este indicat să folosiți baterii de mare volum (peste 2500mAh)
Frecvență	868MHz
Inel de blocare	M30x1,5



Wieprz, 15.07.2024

Paweł Jura *Janusz Master*
Paweł Jura Janusz Master

Prezeși firmy

Imaginile și diagramele au doar scop ilustrativ.
Producătorul își rezervă dreptul de a introduce unele modificări.

DESCRIERE

Dispozitivul EU-G-X este un actuator termostatic modern fără fir, conceput pentru instalarea pe robinetele de radiator. Acesta permite un control convenabil și eficient al temperaturii în zonele individuale de încălzire din cadrul clădirii. Sistemul de control al actuatorului permite un confort termic optim și promovează economii semnificative de energie. Acest tip de actuator poate funcționa atât cu sistemele de încălzire, cât și cu cele de răcire. Dispozitivul este compatibil, printre altele, cu benzile de montare și cu alte controlere cu comunicare fără fir.

PRINCIPIUL DE OPERARE

Actuatorul trimite datele RC către controler la fiecare câteva minute. Pe baza acestor date, controlerul ajustează deschiderea actuatorului. Actuatorul nu va modifica deschiderea până când nu primește alte date de la controler.

Este posibilă forțarea manuală a comunicării. Pentru a face acest lucru, țineți apăsat butonul de comunicare timp de 2 intermitențe ale LED-ului. Următoarele 2 intermitențe indică o comunicare reușită, în timp ce 1 indică o eroare de comunicare.

După un proces de comunicare reușit, actuatorul trimite datele către controler, în care informează că această acțiune a fost forțată de utilizator. Ca urmare a forțării manuale a comunicării, pe controler va fi afișat un ecran cu informații despre zona în care este înregistrat actuatorul, precum și informații suplimentare de diagnosticare.

NOTĂ

După fiecare înlocuire a bateriei, resetați actuatorul ținând apăsat butonul de comunicare timp de 3 secunde (resetarea nu anulează înregistrarea actuatorului de la controlerul principal).

CALIBRAREA

Calibrarea actuatorului are loc înainte de începerea funcționării dispozitivului, precum și ciclic în timpul funcționării acestuia.

Procesul inițial de calibrare:

1. Pentru a efectua procesul inițial de calibrare, scoateți bateriile, apăsați butonul de comunicare de mai multe ori și reintroduceți bateriile.

2. Retragerea șurubului - după introducerea bateriei în actuator, șurubul este retras pe cât posibil înapoi, iar actuatorul adoptă poziția de montare.

3. Poziția de montare - servomotorul rămâne în această poziție cca. 30 de minute pentru ca utilizatorul să aibă posibilitatea să înregistreze și să instaleze actuatorul pe încălzitor. Menținerea butonului timp de 3 clipiri ale LED-ului va anula poziția de montare și va continua calibrarea.

4. Extensia maximă a șurubului - actuatorul extinde șurubul până când se întâlnește rezistență pe supapă. Rezistența este detectată ca o creștere a curentului peste pragul prestabilit. După extinderea maximă, servomotorul înregistrează cursa supapei și o reduce cu marginile stabilite, astfel încât în timpul funcționării să nu poziționeze niciodată șurubul prea aproape de extensia minimă sau maximă. Pe baza cursei salvate, va converti procentul de deschidere a supapei trimis de la controler în poziția corespunzătoare.

LED-ul clipește de 2 ori - procesul de calibrare a fost efectuat corect.

În timpul funcționării, actuatorul se decalibreză treptat, motiv pentru care dispozitivul este echipat cu o funcție de adaptare la fiecare 50 de schimburi.

CALIBRAREA CORECTIVĂ

Dacă apare o eroare la actuator, acesta intră în modul de calibrare corectivă. Servomotorul poate efectua 3 astfel de încercări. După calibrarea cu succes, eroarea va dispărea.

Calibrarea poate fi întreruptă ținând apăsat butonul de înregistrare până când LED-ul clipește de 3 ori. Iesirea din calibrarea reparației va fi semnalată printr-o clipire lungă a LED-ului. Apoi puteți declanșa calibrarea manuală.

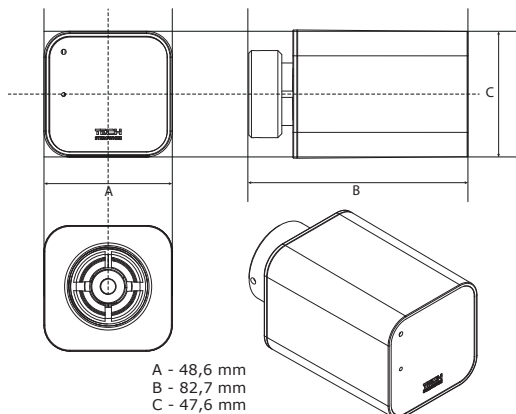
Dacă calibrarea corectivă nu înlătură eroarea, încercați să o faceți manual ținând apăsat butonul de înregistrare până când dioda clipește de 3 ori sau scoateți bateriile.

După scoaterea bateriei și apăsarea butonului de înregistrare, actuatorul va reveni în poziția de montare.

Dacă erorile persistă, încercați să înlocuiți bateriile cu altele noi, deoarece este posibil ca acestea să fie descărcate.

RECALIBRAREA

Este posibilă inițierea manuală a recalibrării. Pentru a face acest lucru, țineți apăsat butonul de comunicare timp de 3 clipiri ale LED-ului. În timpul acestei recalibrări, actuatorul nu se va opri în poziția de montare - prin urmare, actuatorul trebuie montat pe supapa radiatorului.



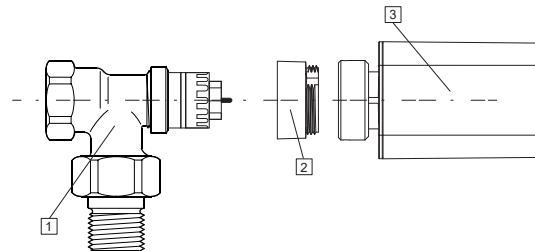
A - 48,6 mm

B - 82,7 mm

C - 47,6 mm

INSTALAREA

Servomotorul poate fi montat cu orice supapă. Dacă este instalat cu o supapă Danfoss, utilizați adaptorul corespunzător conform diagramei.



1. Supapă Danfoss RA-N sau RTD-N

2. Adaptor Danfoss RA-N sau RTD-N

3. Actuator G-X

ÎNREGISTRAREA

Pentru a înregistra actuatorul într-o zonă specifică, selectați opțiunea de înregistrare în controlerul principal (vă rugăm să consultați manualul de instrucțiuni al acestuia), apoi apăsați scurt butonul de comunicare.

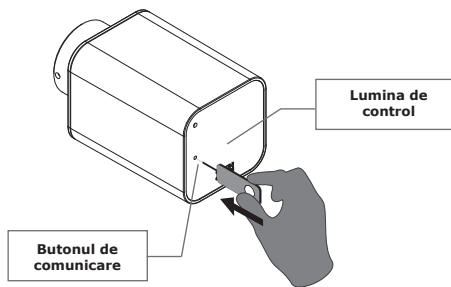
După eliberarea butonului, observați LED-ul indicator:

- **LED-ul clipește de 2 ori** - procesul de înregistrare a fost efectuat corect

- **LED-ul este aprins continuu timp de 2 secunde** - eroare de înregistrare - procesul trebuie repetat

NOTĂ

Înregistrarea este posibilă în poziția de montare înainte de instalarea supapei sau după calibrarea actuatorului pe supapă.



Utilizați instrumentul inclus în kit pentru a vă înregistra.

ALARME

Erorile de funcționare a actuatorului EU-G-X vor fi afișate pe controlerul principal.

	Descriere	Cauza posibilă
După calibrarea corectă a actuatorului de pe vană, orice erori ulterioare (cu excepția erorii #4) în timpul funcționării normale pot fi eliminate prin calibrare.		
Vă rugăm să așteptați 30 de minute, deoarece eroarea ar trebui să dispară în acest timp și actuatorul va funcționa corect.		
#1	Eroare de calibrare 1 Retragerea șurubului în poziția de montare a durat prea mult.	<ul style="list-style-type: none"> Piston al actuatorului blocat/deteriorat. Verificați asamblarea și recalibrați actuatorul.
#2	Eroare de calibrare 2 Șurubul a fost întins la maximum, deoarece nu a întâmpinat nicio rezistență în timpul extensiei.	<ul style="list-style-type: none"> actuatorul nu a fost înșurubat corect pe supapă actuatorul nu a fost strâns complet pe supapă mișcarea dispozitivului de acționare a fost excesivă sau s-a întâmpinat o supapă non-standard Verificați montajul și recalibrați actuatorul.
#3	Eroare de calibrare 3 Extinderea șurubului este prea scurtă. Șurubul a întâmpinat rezistență prea devreme în timpul procesului de calibrare.	<ul style="list-style-type: none"> mișcarea supapei a fost prea mică sau s-a utilizat o supapă non-standard eșec de măsurare a sarcinii motorului măsurarea sarcinii motorului era inexactă din cauza încărcării scăzute a bateriei Verificați montajul și recalibrați actuatorul.
#4	Eroare de comunicare a feedback-ului actuatorului. În ultimele x minute, actuatorul nu a primit niciun pachet de date prin intermediul comunicației fără fir. După declanșarea acestei erori, actuatorul se va seta la o deschidere de 50%. Eroarea se va reseta după ce se primește un pachet de date.	<ul style="list-style-type: none"> controler principal dezactivat semnal slab sau niciun semnal provenit de la controlerul principal modul RC defect în actuator
#5	Baterie slabă Actuatorul va detecta înlocuirea bateriei după ce tensiunea crește și va lansa calibrarea.	<ul style="list-style-type: none"> baterie descărcată
#7	Actuator blocat	<ul style="list-style-type: none"> în timpul modificării deschiderii supapei, a fost întâlnită o sarcină excesivă Recalibrați actuatorul.