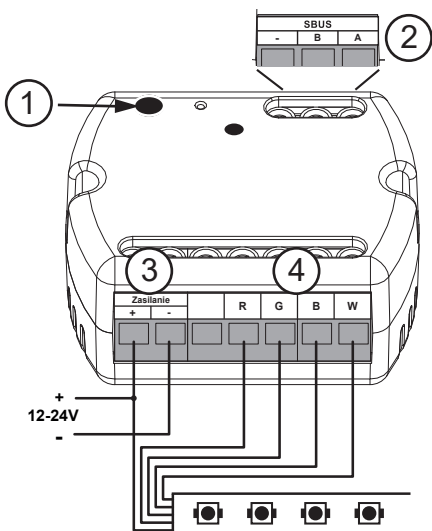


RGB-P4m

www.sinum.eu

- PL
- EN
- CZ
- SK
- DE
- HU
- NL
- RO
- RU



www.techsterowniki.pl/manuals
Wyprodukowano w Polsce

www.tech-controllers.com/manuals

Made in Poland



Service

- PL** tel: +48 33 875 93 80
servis.sinum@techsterowniki.pl
- EN** tel: +48 33 875 93 80 www.tech-controllers.com
support.sinum@techsterowniki.pl
- CZ** tel: +420 733 180 378 www.tech-controllers.cz
cs.servis@tech-reg.com
- SK** tel: +421 918 943 556 www.tech-reg.sk
sk.servis@tech-reg.com
- DE** tel: +48 33 875 93 80 www.tech-controllers.com
support.sinum@techsterowniki.pl
- NL** tel: +31 341 371 030 www.tech-controllers.com
contact@tech-controllers.nl
- RO** tel: +40 760 678 998 www.tech-controllers.ro
contact@tech-controllers.ro
- HU** tel: +36 300 919 818, +36 30 321 70 88
www.tech-controllers.hu szerviz@tech-controllers.com
- ES** tel: +48 33 875 93 80 www.tech-controllers.com
support.sinum@techsterowniki.pl
- UA** tel: +38 096 875 93 80 www.tech-controllers.com
servis.ua@tech-controllers.com
- RU** +375 3333 000 38 (WhatsApp, Viber, Telegram)
service.eac@tech-reg.com (RU)

PL

Moduł RGB-P4m służy do zasilania i kontrolowania pracy taśm LED RGB. Umożliwia zarządzanie kolorem, intensywnością oraz temperaturą barwy światła, sterując 4 kanałami (R, G, B i W).

W Centrali Sinum dla dowolnej sceny lub automatyzacji można stworzyć inne warunki oświetlenia. Komunikacja z Centralą odbywa się przewodowo. Moduł montowany jest do puski elektrycznej o średnicy 60 mm.

Opis

- ① - Przycisk rejestracji
- ② - Złącze komunikacji SBUS
- ③ - Złącze zasilania
- ④ - Złącze zasilania taśm LED

UWAGA! Napięcie zasilające moduł LED powinno być dostosowane do napięcia zasilania użytej taśmy LED.

Rejestracja urządzenia do systemu Sinum

Urządzenie należy połączyć z Centralą Sinum za pomocą **złącza SBUS** ②, a następnie należy wpisać w przeglądarce adres Centrali Sinum i zalogować się do urządzenia. W panelu głównym kliknąć kolejno zakładki **Ustawienia > Urządzenia > Urządzenia SBUS > (+) > Dodaj urządzenie**. Następnie na urządzeniu krótko nacisnąć **przycisk rejestracji** ①. Po prawidłowo przeprowadzonym procesie rejestracji na ekranie pojawi się odpowiedni komunikat. Dodatkowo użytkownik ma możliwość nadania nazwy urządzeniu oraz przypisaną go do określonego pomieszczenia.

Identyfikacja urządzenia w systemie Sinum

Aby zidentyfikować urządzenie w Centrali Sinum należy aktywować Tryb identyfikacji w zakładce **Ustawienia > Urządzenia > Urządzenia SBUS > (+) > Tryb identyfikacji** oraz przytrzymać **przycisk rejestracji** na urządzeniu przez 3-4 sekundy. Odpowiednie urządzenie na ekranie zostanie podświetlone.

Dane techniczne

Napięcie zasilania	12-24V DC
Maksymalny pobór mocy	0,3W
Temperatura pracy	5 ÷ 50°C
Nominalne obciążenie kanału R/G/B/W	3A

Uwagi

Firma Tech Sterowniki nie ponosi odpowiedzialności za szkody powstałe na skutek niewłaściwego użytkownika systemu. Producent zastrzega sobie prawo do udoskonalania urządzeń, aktualizowania oprogramowania oraz związaną z nimi dokumentacją. Grafiki mają charakter poglądowy i mogą nieco odbiegać od rzeczywistego wyglądu. Schematy są przykładowe. Wszelkie zmiany są na bieżąco aktualizowane na stronie internetowej producenta.

Przed przystąpieniem do użytkowania urządzenia należy przeczytać uważnie poniższe przepisy. Nieprzestrzeganie tych instrukcji może być przyczyną obrażeń ciała i uszkodzeń urządzenia. Urządzenie nie może być wykorzystywane niezgodnie z jego przeznaczeniem. Montażu powinna dokonać osoba posiadająca odpowiednie kwalifikacje. Urządzenie nie jest przeznaczone do obsługi przez dzieci. Urządzenie elektryczne pod napięciem. Przed dokonaniem jakichkolwiek czynności związanych z zasilaniem (podłączanie przewodów, instalacja urządzenia itd.) należy upewnić się, że urządzenie nie jest podłączone do sieci. Urządzenie nie jest wodoodporne.

Produktu nie wolno wyrzucać do zwykłych pojemników na odpady. Obowiązkiem użytkownika jest przekazanie zużytego sprzętu do wyznaczonego punktu zbiórki w celu recyklingu odpadów powstałych ze sprzętu elektrycznego i elektronicznego.

Deklaracja zgodności UE

Firma **Tech Sterowniki II Sp. z o.o.**, ul. Biała Droga 34, Wierpz (34-122) deklaruje z pełną odpowiedzialnością, że moduł **RGB-P4m** jest zgodny z dyrektywą:
• 2014/35/UE • 2014/30/UE • 2009/125/WE • 2017/2102/UE
Do ocen zgodności zastosowano normy zharmonizowane:
• PN-EN 61347-1:2015-09,
• PN-EN 61347-2-13:2015-04
• PN-EN 61547:2009
• PN-EN 61000-3-3:2013-10
• PN-EN 61000-3-2:2019-04
• PN-EN 55015:2019-11,
• PN EN 62384:2021-02
• EN IEC 63000:2018 RoHS

Wierpz, 10.10.2023

Paweł Jura Janusz Master
Paweł Jura Janusz Master
Prezesi firmy

Pełny tekst deklaracji zgodności UE oraz instrukcja obsługi dostępne po zeskanowaniu kodu QR lub na stronie www.techsterowniki.pl/manuals

EN

RGB-P4m modul is used to power and control the operation of RGB LED strip. It allows you to manage color, intensity and color temperature of light by controlling 4 channels (R, G, B and W).

In the Sinum Central, you can create different lighting conditions for any scene or automation. Communication with the Sinum Central device is done by wire. It is intended to be mounted in an electrical box.

Description

- ① - Registration button
- ② - SBUS communication connector
- ③ - Power connector
- ④ - LED strips power connector

ATTENTION! The supply voltage of the LED module should be adjusted to the supply voltage of the LED strip used.

How to register the device in the sinum system

The device should be connected to the Sinum central device using the **SBUS connector** ②, and then enter the address of the Sinum central device in the browser and log in to the device. In the main panel, click the **Settings > Devices > SBUS devices > (+) > Add device**. Then briefly press the **registration button** ① on the device. After a properly completed registration process, an appropriate message will appear on the screen. Additionally, the user can name the device and assign it to a specific room.

How to identify the device in the Sinum system

To identify the device in the Sinum Central, activate the Identification Mode in the **Settings > Devices > SBUS Devices > (+) > Identification Mode** tab and hold the registration button on the device for 3-4 seconds. The device used will be highlighted on the screen.

Technical data

Power supply	12-24V DC
Max. power consumption	0,3W
Operation temperature	5 ÷ 50°C
Channel R/G/B/W rated load	3A

Notes

TECH Controllers is not responsible for any damages resulting from improper use of the system. The manufacturer reserves the right to improve devices, update software and related documentation. The graphics are provided for illustration purposes only and may differ slightly from the actual look. The diagrams serve as examples. All changes are updated on an ongoing basis on the manufacturer's website.

Before using the device for the first time, read the following regulations carefully. Not obeying these instructions may lead to personal injuries or controller damage. The device should be installed by a qualified person. It is not intended to be operated by children. It is a live electrical device. Make sure the device is disconnected from the mains before performing any activities involving the power supply (plugging cables, installing the device etc.). The device is not water resistant.

The product may not be disposed of to household waste containers. The user is obliged to transfer their used equipment to a collection point where all electric and electronic components will be recycled.

EU Declaration of conformity

Tech Sterowniki II Sp. z o.o., ul. Biała Droga 34, Wierpz (34-122) Hereby, we declare under our sole responsibility that the **RGB-P4m** modul is compliant with Directive :
• 2014/35/UE • 2014/30/UE • 2009/125/WE • 2017/2102/UE
For compliance assessment, harmonized standards were used:
• PN-EN 61347-1:2015-09,
• PN-EN 61347-2-13:2015-04
• PN-EN 61547:2009
• PN-EN 61000-3-3:2013-10
• PN-EN 61000-3-2:2019-04
• PN-EN 55015:2019-11,
• PN EN 62384:2021-02
• EN IEC 63000:2018 RoHS

Wierpz, 10.10.2023

Paweł Jura Janusz Master
Paweł Jura Janusz Master
Prezesi firmy

The full text of the EU declaration of conformity and the user manual are available after scanning the QR code or at www.tech-controllers.com/manuals

CZ

Modul RGB-P4m slouží k napájení a ovládání provozu LED pásků. Umožňuje ovládat barvu, intenzitu a barevnou teplotu světla řízením 4 kanálů (R, G, B a W).

V ústředně Sinum lze vytvořit různé světelné podmínky pro jakoukoli scénu nebo automatizaci. Komunikace s ústřednou je drátová. Modul se montuje do elektrické krabice KU68.

Popis

- ① - Registrační tlačítko
- ② - Konektor SBUS
- ③ - Napájecí konektor
- ④ - Konektor pro napájení LED pásků

POZOR! Napájecí napětí LED modulu by mělo být přizpůsobeno napájecímu napětí použitého LED pásku.

Registrace zařízení k systému sinum

Zařízení připojte k ústředně Sinum pomocí **konektoru SBUS** ②, poté zadejte adresu ústředny Sinum do prohlížeče a přihlaste se k zařízení. Na hlavním panelu postupně rozklikneme: **Nastavení > Zařízení > Zařízení SBUS > (+) > Přidejte zařízení**. Následně na modulu krátce stlačte **registrační tlačítko** ①. Pokud registrace proběhla úspěšně, pak se na obrazovce objeví odpovídající zpráva. Dále můžeme změnit název modulu a přiřadit ho k určité místnosti.

Identifikace zařízení v systému Sinum

Chcete-li identifikovat zařízení v ústředně Sinum, aktivujte režim identifikace v záložce: **Nastavení > Zařízení > Zařízení SBUS > (+) > Režim identifikace** a podržte registrační tlačítko na zařízení po dobu 3-4 sekund. Odpovídající zařízení se na obrazovce vyznačí.

Technické údaje

Napájení	12-24V DC
Příkon	0,3W
Provozní teplota	5 ÷ 50°C
Jmenovitý proud výstupů R/G/B/W	3A

Upozornění

Firma Tech Sterowniki nenese žádnou zodpovědnost škody vzniklé v důsledku jiného užívání zařízení, než je jeho určený vymezený v návodu k použití. Výrobce si vyhrazuje právo na zlepšování zařízení, aktualizace programu a dokumentace. Všechna grafická vyobrazení obsažená v dokumentu mají pouze informativní charakter. Schémata jsou pouze příkladová. Veškeré změny jsou průběžně aktualizovány na internetové stránce výrobce.

Před uvedením do provozu je nutné se nejprve seznámit se zde uvedenými pokyny. Nedodržení těchto ustanovení může vést ke zranění nebo úrazu osob a poškození zařízení. Montáž a zapojení zařízení může vykonat pouze osoba s odpovídajícím oprávněním pro elektrická zařízení. Obsluha zařízení není určena dětem. Elektrické zařízení pod napětím. Před zahájením jakýchkoli činností spojených s napájením (připojování vodičů, instalace zařízení apod.) je třeba se ujistit, že zařízení je odpojené od elektrické sítě. Zařízení není voděodolné.

Produkt se nesmí vyhazovat do běžného komunálního odpadu. Povinností uživatele je odevzdat opotřebené zařízení do určeného sběrného místa za účelem recyklace elektrického a elektronického odpadu.

EU Prohlášení o shodě

Tech Sterowniki II Sp. z o.o., ul. Biała Droga 34, Wierpz (34-122), Polsko, tímto prohlašuje, že modul **RGB-P4m** je ve shodě s harmonizačními právními předpisy Evropské unie a spíňuje směrnice Evropského parlamentu a Rady:
• 2014/35/UE • 2014/30/UE • 2009/125/WE • 2017/2102/UE
Byly použity následující harmonizované normy a technické specifikace:
• PN-EN 61347-1:2015-09,
• PN-EN 61347-2-13:2015-04
• PN-EN 61547:2009
• PN-EN 61000-3-3:2013-10
• PN-EN 61000-3-2:2019-04
• PN-EN 55015:2019-11,
• PN EN 62384:2021-02
• EN IEC 63000:2018 RoHS

Wierpz, 10.10.2023

Paweł Jura Janusz Master
Paweł Jura Janusz Master
Prezesi firmy

Úplně změni EU prohlášení o shodě a návod k obsluze jsou k dispozici po naskenování QR kódu nebo na: www.tech-controllers.com/manuals

SK

Modul RGB-P4m slúži na napájanie a ovládanie prevádzky RGB LED pásov. Umožňuje spravovať farbu, intenzitu a teplotu svetla ovládaním 4 kanálov (R, G, B a W).

V centrálnej jednotke Sinum môžu byť vytvorené rôzne svetelné podmienky pre akúkoľvek scénu alebo automatizáciu. Komunikácia s centrálnou jednotkou je drôtová. Modul sa inštaluje do elektrickej krabice s priemerom 60mm.

Popis

- ① - Registračné tlačidlo
- ② - Konektor SBUS komunikácie
- ③ - Konektor napájania
- ④ - Konektor napájania LED pásov

UPOZORNENIE! Napätie napätie LED modulu musí byť prispôbené napájaciemu napätiu použitého LED pásu.

Registrácia zariadenia do systému sinum

Zariadenie je potrebné pripojiť k centrálnej jednotke SINUM pomocou **konektora SBUS** ②, zadať adresu Centrálnej jednotky SINUM do internetového prehliadača a následne sa prihlásiť do centrálnej jednotky. Na hlavnej obrazovke kliknite na kartu **Nastavenia > Zariadenia > Zariadenia SBUS > (+) > Pridať zariadenie**. Potom krátko stlačte **registračné tlačidlo** ① na zariadení. Po správnom dokončení procesu registrácie sa na obrazovke zobrazí príslušná správa. Okrem toho môže užívateľ pomenovať zariadenie a priradiť ho ku konkrétnej miestnosti.

Identifikácia zariadenia v systéme Sinum

Ak chcete identifikovať zariadenie v Centrálnej jednotke Sinum, aktivujte režim identifikácie na karte **Nastavenia > Zariadenia > Zariadenia SBUS > (+) > Režim identifikácie** a podržte stlačené registračné tlačidlo na zariadení 3-4 sekundy. Príslušné zariadenie sa na obrazovke vyznačí.

Technické údaje

Napájanie	12-24V DC
Příkon	0,3W
Prevádzková teplota	5 ÷ 50°C
Nominalné zaťaženie kanálu R/G/B/W	3A

Upozornenia

Spoločnosť Tech Sterowniki nezodpovedá za žiadne škody spôsobené nesprávnym používaním systému. Výrobca si vyhradzuje právo vylepšovať zariadenia, aktualizovať softvér a súvisiacu dokumentáciu. Grafika je len ilustračná a môže sa mierne líšiť od skutočného vzhľadu. Schémy sú príkladové. Všetky zmeny sú priebežne aktualizované na stránke výrobcu.

Préd prvým použitím zariadenia si pozorne prečítajte nasledujúce predpisy. Nedodržanie týchto pokynov môže viesť k zraneniu osôb a poškodeniu zariadenia. Inštaláciu zariadenia musí vykonávať osoba s potrebnou kvalifikáciou. Zariadenie nie je určené pre manipuláciu deťmi. Elektrické zariadenie pod napätím. Před vykonávaním akýchkoľvek činností súvisiacich s napájaním (pripájanie káblov, inštalácia zariadenia a pod.) sa uistite, že zariadenie nie je pripojené k elektrickej sieti. Zariadenie nie je vodotesné.

Výrobok sa nesmie vyhazovať do bežných nádob na odpad. Povinnosťou užívateľa je odovzdať použité zariadenie na stanovenom zbernom mieste za účelom recyklácie odpadu vzniknutého z elektrického a elektronického zariadenia.

Prehlásenie o zhode EÚ

Tech Sterowniki II Sp. z o.o., ul. Biała Droga 34, Wierpz (34-122) týmto vyhlasuje, že **DIM-P4m** je v súlade so smernicou:
• 2014/35/UE • 2014/30/UE • 2009/125/WE • 2017/2102/UE
Pri posudzovaní zhody boli používané štandardy:
• PN-EN 61347-1:2015-09,
• PN-EN 61347-2-13:2015-04
• PN-EN 61547:2009
• PN-EN 61000-3-3:2013-10
• PN-EN 61000-3-2:2019-04
• PN-EN 55015:2019-11,
• PN EN 62384:2021-02
• EN IEC 63000:2018 RoHS

Wierpz, 10.10.2023

Paweł Jura Janusz Master
Paweł Jura Janusz Master
Prezesi firmy

Úplně znenie Prehlásenia o zhode EÚ a návod na obsluhu sú k dispozícii po naskenovaní QR kódu alebo na webovej stránke www.tech-controllers.com/manuals

DE

Das Modul RGB-P4m dient der Versorgung und Steuerung von RGB-LED-Streifen. Es ermöglicht die Steuerung von Farbe, Intensität und Temperatur des Lichts durch die Kontrolle von 4 Kanälen (R, G, B und W).

Im Sinum Control Panel können für jeder Ablauf oder Automatisierung unterschiedliche Lichtverhältnisse geschaffen werden. Die Kommunikation mit der Steuereinheit erfolgt über Kabel. Das Modul wird in einer elektrischen Dose mit einem Durchmesser von 60 mm montiert

Beschreibung
<div> <div>1</div> <div>- Registrierungstaste</div> </div> <div> <div>2</div> <div>- SBUS-Kommunikationsanschluss</div> </div> <div> <div>3</div> <div>- Anschluss für die Spannungsversorgung</div> </div> <div> <div>4</div> <div>- Anschluss für die Stromversorgung der LED-Leiste</div> </div>

ACHTUNG! Die Versorgungsspannung des LED-Moduls sollte an die Versorgungsspannung des verwendeten LED-Streifens angepasst werden.

Geräteregistrierung für das Sinum-System
Das Gerät über den SBUS-Anschluss 2 mit dem Sinum-Steuergerät verbinden, dann die Adresse des Sinum-Steuergerätes in den Browser eingeben und sich am Gerät anmelden. Im Hauptpanel auf „Einstellungen > Geräte > SBUS-Geräte > (+) > Geräte hinzufügen“ klicken. Drücken Sie anschließend kurz die Registrierungstaste 1 am Gerät. Nachdem der Registrierungsorgang korrekt durchgeführt wurde, erscheint eine entsprechende Meldung auf dem Bildschirm. Darüber hinaus kann der Benutzer das Gerät benennen und einem bestimmten Raum zuordnen.
Geräteidentifikation im Sinum-System
Um ein Gerät im Sinum Steuergerät zu identifizieren, aktivieren Sie den Identifikationsmodus unter „Einstellungen > Geräte > SBUS-Gerät > (+) > Identifikationsmodus und halten Sie die Registrierungstaste am Gerät für 3-4 Sekunden gedrückt. Das entsprechende Gerät wird auf dem Bildschirm hervorgehoben.

Technische Daten	
Betriebsspannung	12-24V DC
Maximale Leistungsaufnahme	0,3W
Betriebstemperatur	5 ÷ 50°C
Nominale Kanallast R/G/B/W	3A

Hinweise

Tech Sterowniki haftet nicht für Schäden, die durch eine unsachgemäße Verwendung des Systems entstehen. Der Hersteller behält sich das Recht zur Optimierung der Geräte sowie zur Aktualisierung der Firmware und der zugehörigen Dokumentation vor. Die Grafiken dienen nur zur Veranschaulichung und können leicht vom tatsächlichen Aussehen abweichen. Schemata haben Beispielcharakter. Alle Änderungen werden regelmäßig auf der Website des Herstellers aktualisiert.

Bevor Sie das Gerät zum ersten Mal verwenden, lesen Sie bitte die folgenden Vorschriften sorgfältig durch. Die Nichtbeachtung dieser Anweisungen kann zu Personen- und Sachschäden führen. Bitte bewahren Sie diese Anleitung sorgfältig auf. Die Installation sollte von einer Person mit entsprechenden Qualifikationen durchgeführt werden. Das Gerät ist nicht für den Gebrauch durch Kinder bestimmt. Elektrisches Gerät unter Spannung. Stellen Sie vor der Durchführung jedweder Tätigkeiten im Zusammenhang mit der Stromversorgung (Kabelanschluss, Geräteeininstallation etc.) sicher, dass das Gerät nicht an das Stromnetz angeschlossen ist. Das Gerät ist nicht wasserdicht.

Das Produkt darf nicht in normalen Abfallbehältern entsorgt werden. Der Benutzer ist verpflichtet, das Altgerät an einer dafür vorgesehenen Sammelstelle für das Recycling von Abfällen aus Elektro- und Elektronikgeräten abzugeben.



EU-Konformitätserklärung
Tech Sterowniki II Sp. z o.o. , ul. Biala Droga 34, Wierpz (34-122) erklärt hiermit, dass der RGB-P4m der Richtlinie:
<ul style="list-style-type: none">2014/35/UE 2014/30/UE 2009/125/WE 2017/2102/UE Für die Bewertung der Konformität wurden die folgenden harmonisierten Normen verwendet:
<ul style="list-style-type: none">PN-EN 61347-1:2015-09, PN-EN 61347-2-13:2015-04 PN-EN 61547:2009 PN-EN 61000-3-3:2013-10 PN EN 61000-3-2:2019-04 PN-EN 55015:2019-11, PN EN 62384:2021-02 EN IEC 63000:2018 RoHS
<i>Pawel Jura Janusz Master</i>
Pawel Jura Janusz Master
Prezesi firmy
Wierpz, 10.10.2023

RU
<p>Модуль RGB-P4m используется для питания и управления работой светодиодных лент RGB. Он позволяет управлять цветом, интенсивностью и цветовой температурой света, контролируя 4 канала (R, G, B и W).</p> <p>В панели управления Sinum для любой сцены или автоматизации могут быть созданы другие условия освещения. Связь с центральным устройством Sinum проводная. Модуль устанавливается на электрическую коробку диаметром 60 мм.</p>
Описание
<div> <div>1</div> <div>- Кнопка регистрации</div> </div> <div> <div>2</div> <div>- коммуникационный разъем SBUS</div> </div> <div> <div>3</div> <div>- Разъем питания</div> </div> <div> <div>4</div> <div>- Разъем питания для светодиодных лент</div> </div>
Внимание! Напряжение питания светодиодного модуля должно быть адаптировано к напряжению питания используемой светодиодной ленты.
Как зарегистрировать устройство в системе Sinum
Устройство следует подключить к центральному устройству Sinum с помощью разъема SBUS 2 , а затем ввести адрес центрального устройства Sinum в браузер и авторизоваться на устройстве. На главной панели выберите Настройки > Устройства > Устройства SBUS > (+) > Добавить устройства . Затем одновременно нажмите кнопку регистрации 1 на устройстве. После надлежащего завершения процесса регистрации на экране появится соответствующее сообщение. Кроме того, пользователь может присвоить устройству имя и назначить его определенной комнате.

Az RGB-P4m modul az RGB LED szalag táplálására és működésének vezérlésére szolgál. Lehetővé teszi a fény színének, intenzitásának és színhőmérsékletének kezelését 4 csatorna (R, G, B és W) vezérlésével.

A Sinum Centralban bármilyen jelenethoz vagy automatizáláshoz különböző megvilágítási feltételeket hozhat létre. A jeleneteket az eszközkel való kommunikáció vezetékén keresztül történik. Elektromos dobozba szerelhető.

Leírás
<div> <div>1</div> <div>- Regisztrációs gomb</div> </div> <div> <div>2</div> <div>- SBUS kommunikációs csatlakozó</div> </div> <div> <div>3</div> <div>- Betáp csatlakozó</div> </div> <div> <div>4</div> <div>- LED szalagos tápcsatlakozó</div> </div>

FIGYELEM! A LED modul tápfeszültségét a használt LED szalag tápfeszültségéhez kell igazítani.

Hogyan regisztráljuk az eszközt a sinum rendszerben
A készüléket az SBUS csatlakozóval 2 kell a Sinum központi eszközhöz csatlakoztatni, majd a bőngészőbe beírni a Sinum központi eszköz címét és bejelentkezni az eszközre. A fő panelen kattintson a Beállítások > Eszközök > SBUS eszközök > (+) > Eszköz hozzáadása elemre. Ezután röviden nyomja meg a regisztrációs gombot 1 a készüléken. A megfelelő regisztrációs folyamat után egy megfelelő üzenet jelenik meg a képernyőn. Ezenkívül a felhasználó elnevezheti az eszközt, és hozzárendelheti egy adott helyiséghez.
Hogyan lehet azonosítani az eszközt a Sinum rendszerben
Az eszköz azonosításához a Sinum Centralban aktiválja az azonosítási módot a Beállítások > Eszközök > SBUS eszközök > (+) > Azonosítási mód fülön, és tartsa lenyomva a regisztrációs gombot az eszközön 3-4 másodpercig. A használt eszköz kiemelve jelenik meg a képernyőn.

Műszaki adatok	
Tápellátás	12-24V DC
Max. fogyasztás	0,3W
Üzemi hőmérséklet	5 ÷ 50°C
R/G/B/W csatorna névleges terhelése	3A

Megjegyzés

A TECH Controllers nem vállal felelősséget a rendszer nem megfelelő használatából eredő károkért. A gyártó fenntartja a jogot az eszközök fejlesztésére, a szoftverek és a kapcsolódó dokumentáció frissítésére. A grafikák csak illusztrációs célt szolgálnak, és kissé eltérhetnek a tényleges megjelenéstől. A diagramok példaként szolgálnak. Minden változtatást folyamatosan frissítünk a gyártó honlapján.

A készülék első használata előtt figyelmesen olvassa el az alábbi előírásokat. Ezen utasítások be nem tartása személyi sérülésekhez vagy a vezetői károsodásához vezethet. Ezt a kézikönyvet biztonságosan kell tárolni későbbi használatra. A készülék üzeme helyezéséét szakképzett személynek kell végzenie. Nem gyermekek általi működtetésre szánták. Ez egy feszültség alatt álló elektromos készülék. Győződjön meg arról, hogy a készülék le van választva a hálózatról, mielőtt bármilyen, az áramellátással kapcsolatos tevékenységet végezne (kábelek csatlakoztatása, a készülék felszerelése stb.). A készülék nem vízálló.

A termékem nem szabad a háztartási hulladékgyűjtő edényekbe dobni. A felhasználó köteles elhasznált berendezését egy gyűjtőhelyre leadni, ahol minden elektromos és elektronikus alkatrészt újrahasznosítanak.



EU Megfelelőségi Nyilatkozat
Tech Sterowniki II Sp. z o.o. , ul. Biala Droga 34, Wierpz (34-122) Ezúton kizárólagos felelősségünkre kijelentjük, hogy a RGB-P4m megfelel a:
<ul style="list-style-type: none">2014/35/UE 2014/30/UE 2009/125/WE 2017/2102/UE A megfelelés értékeléséhez harmonizált szabványokat használtak:
<ul style="list-style-type: none">PN-EN 61347-1:2015-09, PN-EN 61347-2-13:2015-04 PN-EN 61547:2009 PN-EN 61000-3-3:2013-10 PN EN 61000-3-2:2019-04 PN-EN 55015:2019-11, PN EN 62384:2021-02 EN IEC 63000:2018 RoHS
<i>Pawel Jura Janusz Master</i>
Pawel Jura Janusz Master
Prezesi firmy
Wierpz, 10.10.2023

RU
<p>Аз EU megfeleléségi nyilatkozat teljes szövege és a felhasználói kézikönyv elérhető a QR-kód beolvasása után vagy a www.tech-controllers.com/manuals oldalon</p>

RO
<p>Modulul RGB-P4m este folosit pentru a alimenta și controla funcționarea benzii LED RGB. Vă permite să gestionați culoarea, intensitatea și culoarea luminii controlând 4 canale (R, V, B și W).</p> <p>În dispozitivul central Sinum puteți crea diferite condiții de iluminare pentru orice scenă sau automatizare. Comunicarea cu dispozitivul central Sinum se face prin fir. Este destinat a fi montat într-o cutie electrică.</p>
Descriere
<div> <div>1</div> <div>- Butonul de înregistrare</div> </div> <div> <div>2</div> <div>- Conector de comunicare SBUS</div> </div> <div> <div>3</div> <div>- Conector de alimentare</div> </div> <div> <div>4</div> <div>- Conector de alimentare pentru benzi LED</div> </div>
ATENȚIE! Tensiunea de alimentare a modulului LED trebuie ajustată la tensiunea de alimentare a benzii LED utilizate.

Cum se înregistrează dispozitivul în sistemul Sinum
Dispozitivul trebuie conectat la dispozitivul central Sinum cu ajutorul conectorului SBUS 2 Introduceti adresa dispozitivului central Sinum în browser și conectați-l la dispozitiv. În panoul principal, faceți clic pe Setări > Dispozitive > Dispozitive SBUS > (+) > Adăugați dispozitiv . Apoi apăsați scurt butonul de înregistrare 1 de pe dispozitiv. După un proces de înregistrare finalizat corespunzător, pe ecran va apărea un mesaj corespunzător. În plus, utilizatorul poate denumi dispozitivul și îl poate atribui unei anumite încăperi.
Cum se identifică dispozitivul în sistemul Sinum
Pentru a identifica dispozitivul în Sinum Central, activați modul de identificare în Setări > Dispozitive > Dispozitive SBUS > (+) > fila Mod de identificare și țineți apăsat butonul de înregistrare de pe dispozitiv timp de 3-4 secunde. Dispozitivul utilizat va fi evidențiat pe ecran.

Date tehnice	
Alimentare electrică	12-24V DC
Consum maxim de energie	0,3W
Temperatura ambientală	5 ÷ 50°C
Sarcina nominală a canalului R/G/B/W	3A

Notă

TECH Sterowniki II nu este responsabil pentru daunele rezultate din utilizarea necorespunzătoare a sistemului. Producătorul își rezervă dreptul de a îmbunătăți dispozitivele, de a actualiza software-ul și documentația aferentă. Grafica este oferită doar în scop ilustrativ și poate diferi ușor de aspectul real. Diagramele servesc drept exemple. Toate modificările sunt actualizate în mod continuu pe site-ul producătorului. Înainte de a utiliza dispozitivul pentru prima dată, citiți cu atenție următoarele regulamente. Nerespectarea acestor instrucțiuni poate duce la vătămări corporale sau deteriorarea controlerului.

Orice utilizare diferită de cea specificată de producător este interzisă. Dispozitivul trebuie instalat de către o persoană calificată. Nu este destinat să fie operat de copii. Este un dispozitiv electric sub tensiune. Asigurați-vă că dispozitivul este deconectat de la rețea înainte de a efectua orice activitate care implică alimentarea cu energie (conectarea cablurilor, instalarea dispozitivului etc.). Aparatul nu este rezistent la apă.

Produsul nu poate fi aruncat în recipientele pentru deșeurii menajere. Utilizatorul este obligat să-și transfere echipamentul uzat la un punct de colectare unde toate componentele electrice și electronice vor fi reciclate.



Declarație de conformitate EU
Tech Sterowniki II Sp. z o.o. , ul. Biala Droga 34, Wierpz (34-122) Prin prezenta, declarăm pe propria noastră responsabilitate că RGB-P4m este în conformitate cu Directiva:
<ul style="list-style-type: none">2014/35/UE, 2014/30/UE, 2009/125/WE, 2017/2102/UE Pentru evaluarea conformității, au fost folosite standardele armonizate:
<ul style="list-style-type: none">PN-EN 61347-1:2015-09, PN-EN 61347-2-13:2015-04 PN-EN 61547:2009 PN-EN 61000-3-3:2013-10 PN EN 61000-3-2:2019-04 PN-EN 55015:2019-11, PN EN 62384:2021-02 EN IEC 63000:2018 RoHS
<i>Pawel Jura Janusz Master</i>
Pawel Jura Janusz Master
Prezesi firmy
Wierpz, 10.10.2023

RU
<p>Текст integral al declarației de conformitate UE și manualul de utilizare sunt disponibile după scanarea codului QR sau la www.tech-controllers.com/manuals</p>

Технические данные	
Источник питания	12-24 В DC
Максимальное энергопотребление	0,3Вт
Рабочая температура	5 ÷ 50°C
Номинальная нагрузка канала R/G/B/W	3А

Примечания
Компания TECH Controllers не несет ответственности за ущерб, возникший в результате неправильного использования системы. Производитель оставляет за собой право улучшить устройство, обновлять программное обеспечение и сопутствующую документацию. Grafika предназначена только для иллюстрации и может незначительно отличаться от фактического вида. Схемы являются примерами. Все изменения регулярно обновляются на сайте производителя. <p>Перед первым использованием устройства внимательно прочитайте следующие правила. Несоблюдение этих инструкций может привести к травмам и повреждению оборудования. Пожалуйста, храните это руководство бережно. Монтаж должен быть осуществлен только квалифицированным персоналом. Прибор не предназначен для использования детьми. Электрическое устройство под напряжением. Перед выполнением любых действий, связанных с электропитанием (подключение кабелей, установка устройства и т. д.), убедитесь, что устройство не подключено к сети. Устройство не является водонепроницаемым.</p>
Изделие нельзя выбрасывать в обычные мусорные контейнеры. Пользователь несет ответственность за передачу отработанного оборудования в назначенный пункт сбора для переработки отходов, образующихся от электрического и электронного оборудования.



NL
<p>RGB-P4m module wordt gebruikt om de werking van RGB LED-strips te voeden en te regelen. Hiermee kunt u de kleur, intensiteit en kleurtemperatuur van het licht regelen door 4 kanalen (R, G, B en W) te regelen.</p> <p>In Sinum Central kun je verschillende lichtomstandigheden creëren voor elke scène of automatisering. De communicatie met het Sinum centrale apparaat gebeurt via bedrading.Het is bedoeld om in een elektrische doos te worden gemonteerd.</p>
Beschrijving
<div> <div>1</div> <div>- Registratieknop</div> </div> <div> <div>2</div> <div>- SBUS-communicatieconnector</div> </div> <div> <div>3</div> <div>- Stroomconnector</div> </div> <div> <div>4</div> <div>- LED-strips voedingsconnector</div> </div>

LET OP! De voedingsspanning van de LED-module dient te worden aangepast aan de voedingsspanning van de gebruikte LED-strip.

Hoe het apparaat in het sinum-systeem te registreren
Het apparaat moet via de SBUS-aansluiting 2 op het Sinum centrale apparaat worden aangesloten. Voer het adres van het Sinum centrale apparaat in de browser in en log in op het apparaat. Klik in het hoofdpaneel op Instellingen > Apparaten > SBUS-apparaten > (+) > Apparaat toevoegen . Druk vervolgens kort op de registratieknop 1 op het apparaat. Na een correct afgerond registratieproces verschijnt er een passende melding op het scherm. Bovendien kan de gebruiker het apparaat een naam geven en het aan een specifieke Ruimte toewijzen.
Hoe het apparaat in het Sinum-systeem te identificeren
Om het apparaat in Sinum Central te identificeren, activeer je de Identificatiemodus in Instellingen > Apparaten > SBUS-apparaten > (+) > Tabblad Identificatiemodus en houd je de registratieknop op het apparaat 3-4 seconden ingedrukt. Het gebruikte apparaat wordt op het scherm gemarkeerd.

Technische data	
Voeding	12-24V DC
Max. energieverbruik	0,3W
Omgevingstemperatuur	5 ÷ 50°C
Kanaal R/G/B/W nominale belasting	3A

Opmerkingen

TECH Controllers is niet verantwoordelijk voor enige schade die voortvloeit uit oneigenlijk gebruik van het systeem. De fabrikant behoudt zich het recht voor om apparaten te verbeteren, software en bijbehorende documentatie bij te werken. De afbeeldingen zijn uitsluitend bedoeld ter illustratie en kunnen enigszins afwijken van het werkelijke uiterlijk. De diagrammen dienen als voorbeeld. Alle wijzigingen worden voortdurend bijgewerkt op de website van de fabrikant.

Lees de volgende voorschriften aandachtig door voordat u het apparaat voor de eerste keer gebruikt. Het niet opvolgen van deze instructies kan leiden tot persoonlijk letsel of schade aan de controller. Elk ander gebruik dan gespecificeerd door de fabrikant is verboden.Het apparaat moet worden geïnstalleerd door een gekwalificeerd persoon. Kinderen mogen het apparaat niet bedienen. Het is een onder spanning staand elektrisch apparaat. Zorg ervoor dat het apparaat is losgekoppeld van het net voordat u werkzaamheden aan de stroomvoorziening uitvoert (kabels aansluiten, het apparaat installeren enz.). Het apparaat is niet waterbestendig.

Het product mag niet worden weggegooid in containers voor huishoudelijk afval. De gebruiker is verplicht zijn gebruikte apparatuur in te leveren bij een inzamelpunt waar alle elektrische en elektronische componenten worden gerecycled.



EU-conformiteitsverklaring
Tech Sterowniki II Sp. z o.o. , ul. Biala Droga 34, Wierpz (34-122) Hierbij verklaren wij onder onze eigen verantwoordelijkheid dat de RGB-P4m voldoet aan Richtlijn :
<ul style="list-style-type: none">2014/35/UE 2014/30/UE 2009/125/AE 2017/2102/UE Voer de beoordeling van de naleving zijn geharmoniseerde normen gebruikt:
<ul style="list-style-type: none">PN-EN 61347-1:2015-09, PN-EN 61347-2-13:2015-04 PN-EN 61547:2009 PN-EN 61000-3-3:2013-10 PN EN 61000-3-2:2019-04 PN-EN 55015:2019-11, PN EN 62384:2021-02 EN IEC 63000:2018 RoHS
<i>Pawel Jura Janusz Master</i>
Pawel Jura Janusz Master
Prezesi firmy
Wierpz, 10.10.2023

RU
<p>De volledige tekst van de EU conformiteitsverklaring en de gebruikershandleiding zijn beschikbaar na het scannen van de QR-code of op www.tech-controllers.com/manuals</p>