

PL
EN
CZ
SK
DE
HU
NL
RO
RU

R-KL2

www.sinum.eu

PL
<p>Sterownik klimakonwektora R-KL2 przeznaczony jest do obsługi pracy wentylatora oraz zaworu. Urządzenie współpracuje z systemem Sinum, komunikując się z Centralą Sinum za pomocą sygnału radiowego. Posiada wbudowany czujnik temperatury i wilgotności. Odczyty tych parametrów wyświetlane są na urządzeniu oraz przesyłane do Centrali Sinum, gdzie można ich dowolnie użyć tworząc automatyzacje. Z poziomu sterownika w każdej chwili możliwe jest ustawienie temperatury zadanej. Regulator montowany jest do puszk elektrycznej o średnicy 60 mm.</p>

Obsługa
<p>Zmiana temperatury zadanej przyciskami + / - ; zatwierdź przyciskiem Menu ≡ . W panelu głównym kliknąć przyciskami + / - określić czas obowiązywania zadanej temperatury [0 ÷ 24h lub Off (zmiana nieaktywna)], zatwierdzić przyciskiem Menu ≡</p>

UWAGA!

W przypadku utraty komunikacji sterownika z Centralą Sinum, będzie on pracował według dotychczasowych ustawień. W takiej sytuacji możliwa jest także czasowa zmiana temperatury zadanej oraz wybór trybu pracy klimakonwektora (grzanie / chłodzenie).

Rejestracja urządzenia do systemu Sinum
<p>Należy wpisać w przeglądarce adres Centrali Sinum i zalogować się do urządzenia. W panelu głównym kliknąć kolejno zakładki Ustawienia > Urządzenia > Urządzenia bezprzewodowe > +. Następnie na urządzeniu krótko nacisnąć przycisk rejestracji 1 . Po prawidłowo przeprowadzonym procesie rejestracji na ekranie pojawi się odpowiedni komunikat. Dodatkowo użytkownik ma możliwość nadania nazwy urządzenia oraz przypisania go do określonego pomieszczenia. INFO: Podczas rejestracji regulatora, automatycznie zarejestruje się również czujnik wilgotności.</p>

Wirtualny termostat
<p>Po rejestracji urządzenia należy je dodać jak Urządzenie wirtualne > + > Wirtualny termostat . W tym miejscu przypisujemy do termostatu odpowiedni czujnik temperatury, wilgotności oraz regulator temperatury. Istnieje również możliwość przypisać do termostatu czujnik otwarcia okien który będzie wyłączał pracę klimakonwektora w momencie otwarcia okna. Poprzez Sinum dostępne jest więcej opcji R-KL2 takich jak ustawienie stałej temp. zadanej, minimalna oraz maksymalna temperatura zadana czy histereza.</p>

WAŻNE: Po podpięciu do wirtualnego termostatu ustawienie wartości histerezy musi być takie samo jak histereza pierwszego biegu.

Dane techniczne	
Napięcie zasilania	230V ±10% /50Hz
Maksymalny pobór mocy	2,5W
Temperatura pracy	5 ÷ 50°C
Maksymalne obciążenie wyjścia	1A (AC1)*
Częstotliwość pracy	868 MHz
Maksymalna moc nadawania	25 mW
Komunikacja	radiowa (WTP 868 MHz)
Sposób montażu	Podtynkowy (puszka ø60mm)
Wymiary [mm]	80 x 80 x 72

* Kategoria obciążenia AC1: jednofazowe, rezystancyjne lub lekko indukcyjne obciążenie AC.

Uwagi

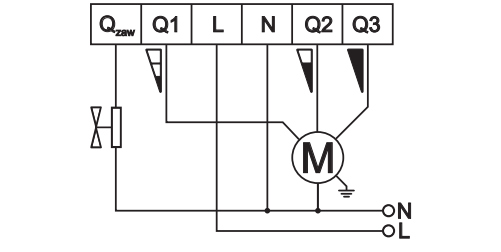
Firma Tech Sterowniki nie ponosi odpowiedzialności za szkody powstałe na skutek niewłaściwego użytkowania systemu. Wpływ na zasięg mają warunki w jakich pracuje urządzenie oraz konstrukcja i materiały użyte do budowy obiektu. Producent zastrzega sobie prawo do udoskonalania urządzeń, aktualizowania oprogramowania oraz związanej z nimi dokumentacją. Grafiki mają charakter poglądowy i mogą nieco odbiegać od rzeczywistego wyglądu. Schematy są przykładowe. Wszelkie zmiany są na bieżąco aktualizowane na stronie internetowej producenta.

Przed przystąpieniem do użytkowania urządzenia należy przeczytać uważnie poniższe przepisy. Nieprzestrzeganie tych instrukcji może być przyczyną obrażeń ciała i uszkodzeń urządzenia. Urządzenie nie może być wykorzystywane niezgodnie z jego przeznaczeniem. Montażu powinna dokonać osoba posiadająca odpowiednie kwalifikacje. Urządzenie nie jest przeznaczone do obsługi przez dzieci. Urządzenie elektryczne pod napięciem. Przed dokonaniem jakichkolwiek czynności związanych z zasilaniem (podłączenie przewodów, instalacja urządzenia itd.) należy upewnić się, że urządzenie nie jest podłączone do sieci. Urządzenie nie jest wodoodporne.

Produktu nie wolno wyrzucać do zwykłych pojemników na odpady. Obowiązkiem użytkownika jest przekazanie zużytego sprzętu do wyznaczonego punktu zbiórki w celu recyklingu odpadów powstających ze sprzętu elektrycznego i elektronicznego.

Deklaracja zgodności UE
<p>Firma Tech Sterowniki II Sp. z o.o. , ul. Biła Droga 34, Wierpz (34-122) niniejszym oświadcza, że Sterownik klimakonwektora R-KL2 jest zgodny z dyrektywą 2014/53/AE.</p>
<p>Wierpz, 01.02.2025</p>
<p><i>Paweł Jura Janusz Master</i> Paweł Jura Janusz Master Prezesi firmy</p>

Pełny tekst deklaracji zgodności UE oraz instrukcja obsługi dostępne po zeskanowaniu kodu QR lub na stronie www.techsterowniki.pl/manuals



Q1, Q2, Q3, Qzaw - wyjścia przekaźnikowe 230V / 230V relay outputs

Q1-Q3 -biegi wentylatora 1-3 / fan speed 1-3

Q zaw - sterowanie zaworem / valve control

EN
<p>The R-KL2 fan coil controller is designed to control the fan and valve operation. The device works with the Sinum system and communicates with the Sinum central device via a radio signal. It has a built-in temperature and humidity sensor. The readings of these parameters are displayed on the device and sent to the Sinum central device, where they can be freely used to create automation. The set temperature can be set at any time from the controller. The controller is mounted to an electrical box with a diameter of 60 mm.</p>

Operation
<p>Adjust the set temperature using the + / - buttons, then confirm with the Menu button ≡ . After adjusting the temperature, use the + / - buttons to set the duration for which the new temperature will remain active [0 ÷ 24h or Off (change inactive)], then confirm with the Menu button ≡.</p>

NOTE!

If the controller loses communication with the Sinum central device, it will operate according to the previous settings. At this point, it is also possible to temporarily change the set temperature and select the fan coil operation mode (heating / cooling).

How to register the device in the sinum system
<p>Enter the address of the Sinum central device in the browser and log in to the device. In the main panel, click the Settings > Devices > Wireless devices > + . Then briefly press the registration button 1 on the device. After a properly completed registration process, an appropriate message will appear on the screen. Additionally, the user can name the device and assign it to a specific room. INFO: When registering the regulator, the humidity sensor will also be registered automatically.</p>

Virtual thermostat
<p>After registering the device, it must be added as a Virtual Devices > + > Virtual thermostat . Here, we assign the appropriate temperature and humidity sensor and temperature regulator to the virtual thermostat. It is also possible to assign a window opening sensor to the virtual thermostat, which will turn off the fan coil operation when the window is opened. More R-KL2 options are available through Sinum, such as setting a constant set temperature, min and max set temperature range or hysteresis.</p>

IMPORTANT: After connecting to the virtual thermostat, the hysteresis value setting must be the same as the first gear hysteresis.

Technical data	
Power supply	230V ±10% /50Hz
Max. power consumption	2,5W
Operation temperature	5 ÷ 50°C
Maximum output load	1A (AC1)*
Operation frequency	868 MHz
Max. transmission power	25 mW
Communication	Wireless (WTP 868 MHz)
Installation	Flush-mounted (electrical box ø60mm)
Dimensions [mm]	80 x 80 x 72

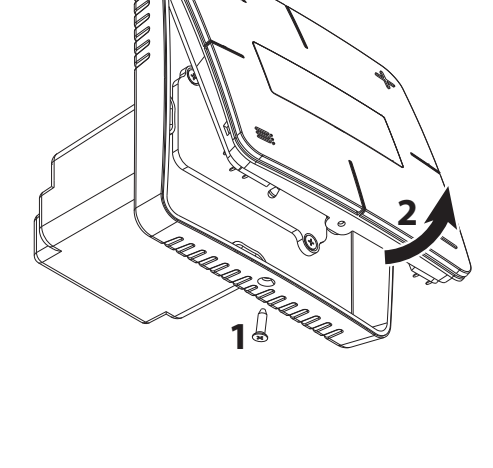
* AC1 load category: single-phase, resistive or slightly inductive AC load.

Notes
<p>TECH Controllers is not responsible for any damages resulting from improper use of the system. The range depends on the conditions in which the device is used and the structure and materials used in the object construction. The manufacturer reserves the right to improve devices, update software and related documentation. The graphics are provided for illustration purposes only and may differ slightly from the actual look. The diagrams serve as examples. All changes are updated on an ongoing basis on the manufacturer's website. Before using the device for the first time, read the following regulations carefully. Not obeying these instructions may lead to personal injuries or controller damage. The device should be installed by a qualified person. It is not intended to be operated by children. It is a live electrical device. Make sure the device is disconnected from the mains before performing any activities involving the power supply (plugging cables, installing the device etc.). The device is not water resistant.</p>

The product may not be disposed of to household waste containers. The user is obliged to transfer their used equipment to a collection point where all electric and electronic components will be recycled.

EU Declaration of conformity
<p>Tech Sterowniki II Sp. z o.o. , ul. Biła Droga 34, Wierpz (34-122) Hereby, we declare under our sole responsibility that the R-KL2 fan coil controller is compliant with Directive 2014/53/EU.</p>
<p>Wierpz, 01.02.2025</p>
<p><i>Paweł Jura Janusz Master</i> Paweł Jura Janusz Master Prezesi firmy</p>

The full text of the EU declaration of conformity and the user manual are available after scanning the QR code or at www.tech-controllers.com/manuals



CZ
<p>Regulátor pro fancoil EU-R-KL2 je určen k řízení ventilátoru a ventilu. Zařízení spolupracuje se systémem Sinum, komunikuje s ústřednou Sinum pomocí rádiového signálu. Má vestavné čidlo teploty a vlhkosti. Odečtené hodnoty z čidel se zobrazují na displeji přístroje a jsou odesílány do ústředny Sinum, kde mohou být použity k vytvoření automatizace. Přímo na zařízení lze kdykoliv měnit požadovanou teplotu. Zařízení se montuje do elektrifikáské krabice KU68.</p>

Obsluha
<p>Změna zadané teploty pomocí tlačítek + / -, potvrzení tlačítkem Menu ≡ . Po změně teploty se stisknutím tlačítek + / - nastaví doba trvání nastavené teploty [0 ÷ 24 h nebo Off (neaktivní změna)], potvrzení tlačítkem Menu ≡</p>

POZOR!

V případě ztráty spojení s ústřednou Sinum bude regulátor pracovat podle aktuálního nastavení. V takovém případě je také možné dočasně změnit nastavenou teplotu a zvolit provozní režim fancoilu (topení/chlazení).

Registrace zařízení k systému sinum
<p>V internetovém prohlížeči napíšeme do adresního řádku adresu ústředny Sinum a provedeme přihlášení k ústředně. Na hlavním panelu postupně rozklikneme: Nastavení > Zařízení > Bezdrátová zařízení > + . Následně na bezdrátovém modulu krátce stlačit registrační tlačítko 1 . Pokud registrace proběhla úspěšně, pak se na obrazovce objeví odpovídající zpráva. Dále můžeme změnit název modulu a přiřadit ho k určité místnosti. INFO: Při registraci termostatu se automaticky zaregistruje také čidlo vlhkosti.</p>

Virtuální termostat
<p>Po registraci regulátoru se musí přidat jako Virtuální zařízení > + > Virtuální termostat . V tomto okamžiku přiřadíme k termostatu vhodné čidlo teploty, vlhkosti a regulátor teploty. Existuje také možnost přiřadit k termostatu čidlo otevírání oken, které vypne provoz fancoilu v okamžiku otevření okna. V aplikaci Sinum je k dispozici více parametrů nastavení, jako je nastavení stálé teploty, minimální a maximální zadané teploty nebo histereze.</p>

DŮLEŽITÉ: Po připojení k virtuálnímu termostatu musí být nastavení hodnot histereze stejné jako histereze prvního stupně.

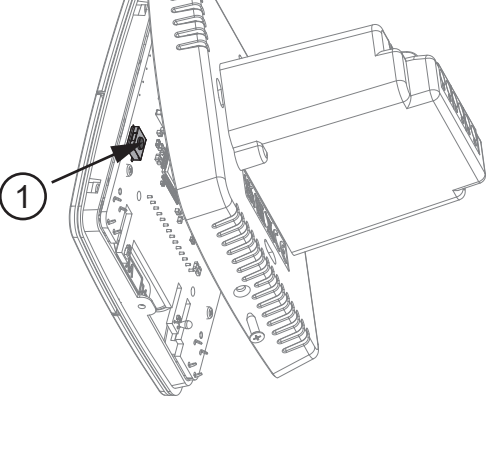
Technické údaje	
Napájení	230V ±10% /50Hz
Příkon	2,5W
Provozní teplota	5 ÷ 50°C
Maximální zatížení výstupů	1A (AC1)*
Provozní frekvence	868 MHz
Max. vysílací výkon	25 mW
Komunikace	Bezdrátová (WTP 868 MHz)
Montáž	Pod omítkou (do krabice KU68)
Rozměry [mm]	80 x 80 x 72

* Kategorie zátěže AC1: střídavý proud, jednofázová, odporová nebo mírně induktivní zátěž.

Upozornění
<p>Firma Tech Sterowniki nenese žádnou zodpovědnost škody vzniklé v důsledku jiného užívání zařízení, než je jeho určení vymezené v návodu k použití. Dosah bezdrátových modulů je závislý na podmínkách, ve kterých zařízení pracuje. Dosah zařízení ovlivňují různé stavební konstrukce a materiály. Výrobce si vyhrazuje právo na zlepšování zařízení, aktualizace programu a dokumentace. Všechna grafická vyobrazení obsažená v dokumentu mají pouze informativní charakter. Schémata jsou pouze příkladová. Všeškeré změny jsou průběžně aktualizovány na internetové stránce výrobce. Před uvedením do provozu je nutné se nejdříve seznámit se zde uvedenými pokyny. Nedodržení těchto ustanovení může vést ke zranění nebo úrazu osob a poškození zařízení. Montáž a zapojení zařízení může vykonat pouze osoba s odpovídajícím oprávněním pro elektrická zařízení. Obsluha zařízení není určena dětem. Elektrické zařízení pod napětím. Před zahájením jakýchkoliv činností spojených s napájením (připojování vodičů, instalace zařízení apod.) je třeba se ujistit, že zařízení je odpojené od elektrické sítě. Zařízení není voděodolné. Produkt se nesmí vyhazovat do běžného komunálního odpadu. Povinností uživatele je odevzdat opotřeбенé zařízení do určného sběrného místa za účelem recyklace elektrického a elektronického odpadu.</p>

EU Prohlášení o shodě
<p>Tech Sterowniki II Sp. z o.o. , ul. Biła Droga 34, Wierpz (34-122) tímto prohlašuje, že regulátor R-KL2 splňuje směrnici Evropského parlamentu a Rady 2014/53/EU.</p>
<p>Wierpz, 01.02.2025</p>
<p><i>Paweł Jura Janusz Master</i> Paweł Jura Janusz Master Prezesi firmy</p>

Úplné znění EU prohlášení o shodě a návod k obsluze jsou k dispozici po naskenování QR kódu nebo na: www.tech-controllers.com/manuals



SK
<p>Regulátor fancoilu R-KL2 je určený na ovládanie činnosti ventilátoru a ventilu. Zariadenie spolupracuje so systémom Sinum a komunikuje s Centrálnou jednotkou Sinum prostredníctvom rádiového signálu. Má zabudovaný snímač teploty a vlhkosti. Hodnoty týchto parametrov sa zobrazujú na zariadení a odosielajú sa do Centrálnej jednotky Sinum, kde ich možno voľne použiť na vytvorenie automatizácie. Zadanú teplotu je možné kedykoľvek nastaviť z prostredia regulátora. Regulátor sa inštaluje do elektrickej krabice s priemerom 60 mm.</p>

Obsluha
<p>Zmena zadanej teploty pomocou tlačidiel + / - ; potvrdte tlačidlom Menu ≡ . Po zmene teploty pomocou tlačidiel + / - špecifikujete trvanie nastavenej teploty [0 ÷ 24h alebo Off (zmena neaktívna)], potvrdte tlačidlom Menu ≡</p>

UPOZORNENIE!

Ak regulátor stratí komunikáciu s Centrálnou jednotkou Sinum, bude pracovať podľa predchádzajúcich nastavení. V takejto situácii je tiež možná časová zmena zadanej teploty a zvolit prevádzkový režim fancoilu (kúrenie / chladenie).

Registrácia zariadenia do systému sinum
<p>Do prehliadača je potrebné zadať adresu centrálnej jednotky Sinum a následne sa prihlásiť do zariadenia. Na hlavnej obrazovke kliknite na kartu Nastavenia > Zariadenia > Bezdrôtové zariadenia > + . Potom krátko stlačte registračné tlačidlo 1 na zariadení. Po správnom dokončení procesu registrácie sa na obrazovke zobrazí príslušná správa. Okrem toho môže užívateľ pomenovať zariadenie a priradiť ho ku konkrétnej miestnosti. INFO: Pri registrácii regulátora sa automaticky zaregistruje aj snímač vlhkosti.</p>

Virtuálny termostat
<p>Po zaregistrovaní zariadenia, je potrebné ho pridať ako Virtuálne zariadenie > + > Virtuálny termostat . Tu priradíme termostatu príslušný snímač teploty, vlhkosti a regulátor teploty. K termostatu je možné priradiť aj snímač otvorenia okna, ktorý pri otvorení okna vypne fancoilu. Cz Sinum sú dostupné ďalšie možnosti R-KL2, ako je nastavenie konštantnej zadanej teploty, minimálnej a maximálnej zadanej teploty alebo histerezie.</p>

DŮLEŽITÉ: Pri pripojení k virtuálnemu termostatu musí byť nastavenie hodnoty histerezie rovnaké ako histerezie prvej rýchlosti.

Technické údaje	
Napájanie	230V ±10% /50Hz
Příkon	2,5W
Prevádzková teplota	5 ÷ 50°C
Maximálne zaťaženie výstupu	1A (AC1)*
Prevádzková frekvencia	868 MHz
Max. prenos výkonu	25 mW
Komunikácia	Bezdrôtová (WTP 868 MHz)
Inštalácia	podomietková (do krabice ø 60mm)
Rozmer [mm]	80 x 80 x 72

* Kategoria záťaže AC1: jednofázová odporová alebo mierne induktívna AC záťaž.

Upozornenia
<p>Spoločnosť Tech Sterowniki nezodpovedá za žiadne škody spôsobené nesprávnym používaním systému. Dosah signálu závisí od podmienok, v ktorých zariadenie pracuje. Dosah signálu ovplyvňuje aj štruktúra a materiály použité pri zstavbe. Výrobca si vyhrazuje právo vylepšovať zariadenia, aktualizovať softvér a súvisiacu dokumentáciu. Grafika je len ilustračná a môže sa mierne líšiť od skutočného vzhľadu. Schémy sú príkladové. Všetky zmeny sú priebežne aktualizované na stránke výrobcu. Pred prvým použitím zariadenia si pozorne prečítajte nasledujúce predpisy. Nedodržanie týchto pokynov môže viesť k zraneniu osôb a poškodeniu zariadenia. Inštaláciu zariadenia musí vykonávať osoba s potrebnou kvalifikáciou. Zariadenie nie je určený pre manipuláciu deťmi. Elektrické zariadenie pod napätím. Pred vykonávaním akýchkoľvek činností súvisiacich s napájaním (pripájanie káblov, inštalácia zariadenia a pod.) sa uistite, že zariadenie nie je pripojené k elektrickej sieti. Zariadenie nie je vodotesné.</p>

Výrobca sa nesmie vyhazovať do bežných nádob na odpad. Povinnosťou užívateľa je odovzdať použité zariadenie na stanovenom zbernom mieste za účelom recyklácie odpadu vzniknutého z elektrického a elektronického zariadenia.

Prehlásenie o zhode EÚ
<p>Tech Sterowniki II Sp. z o.o. , ul. Biła Droga 34, Wierpz (34-122) týmto vyhlasuje, že regulátor fancoilu R-KL2 je v súlade so smernicou 2014/53/EÚ.</p>
<p>Wierpz, 01.02.2025</p>
<p><i>Paweł Jura Janusz Master</i> Paweł Jura Janusz Master Prezesi firmy</p>

Úplné znenie Prehlásenia o zhode EÚ a návod na obsluhu sú k dispozícii po naskenovaní QR kódu alebo na webovej stránke www.tech-controllers.com/manuals

UK	TECH STEROWNIKI II Sp. z o.o. ul. Biła Droga 31 34-122 Wierpz
CA	
EAC	
Service	
PL	tel: +48 33 875 93 80 serwis.sinum@techsterowniki.pl
EN	tel: +48 33 875 93 80 www.tech-controllers.com support.sinum@techsterowniki.pl
CZ	tel: +420 733 180 378 www.tech-controllers.cz cs.servis@tech-reg.com
SK	tel: +421 918 943 556 www.tech-reg.sk sk.servis@tech-reg.com
DE	tel: +48 33 875 93 80 www.tech-controllers.com support.sinum@techsterowniki.pl
NL	tel: +31 341 371 030 www.tech-controllers.com e-mail: info@eplucon.nl
RO	tel: +40 760 678 998 www.tech-controllers.ro contact@tech-controllers.ro
HU	tel: +36-300 919 818, +36 30 321 70 88 www.tech-controllers.hu szerviz@tech-controllers.com
ES	tel: +48 33 875 93 80 www.tech-controllers.com support.sinum@techsterowniki.pl
UA	tel: +38 096 875 93 80 www.tech-controllers.com servis.ua@tech-controllers.com
RU	+375 3333 000 38 (WhatsApp, Viber, Telegram) service.eac@tech-reg.com (RU)

HU
<p>Az R-KL2 fan coil vezérlő a ventilátor és a szelep működésének vezérlésére szolgál. A készülék a Sinum rendszerrel működik együtt, és rádiójelen keresztül kommunikál a Sinum központi eszközzel. Beépített hőmérséklet és páratartalom érzékelővel rendelkezik. Ezen paraméterek leolvasott értékei megjelennek a készüléken és elküldik a Sinum központi készülékre, ahol szabadon felhasználhatók automatizálás létrehozására. A beállított hőmérséklet bármikor beállítható a szabályozóról. A vezérlő egy 60 mm átmérőjű elektromos dobozra van felszerelve.</p>

Működés
<p>Állítsa be a beállított hőmérsékletet a +/- gombokkal, majd erősítse meg a Menü gombbal ≡. A hőmérséklet beállítása után a +/- gombokkal állítsa be azt az időtartamot, ameddig az új hőmérséklet aktív marad [0 ÷ 24h vagy Off (módosítás inaktív)], majd erősítse meg a Menü gombbal ≡</p>

MEGJEGYZÉS!

Ha a vezérlő megszakítja a kommunikációt a Sinum központi eszközzel, az előző beállítások szerint fog működni. Ezen a ponton lehetővé van a beállított hőmérséklet ideiglenes megváltoztatására és a fan coil üzemmód (fűtés/hűtés) kválásztására is.

Hogyan regisztráljuk az eszközt a sinum rendszerben
<p>Adja meg a Sinum központi eszköz címét a böngészőben, és jelentkezen be a készülékre. A fő panelen kattintson a Beállítások > Eszközök > Vezeték nélküli eszközök > + elemre. Ezután röviden nyomja meg a regisztrációs gombot 1 a készüléken. A megfelelő regisztrációs folyamat után egy megfelelő üzenet jelenik meg a képernyőn. Ezenkívül a felhasználó elnevezheti az eszközt, és hozzárendelheti egy adott helyiséghez. INFORMÁCIÓ: A szabályozó regisztrálásakor a páratartalom érzékelő is automatikusan regisztrálásra kerül.</p>

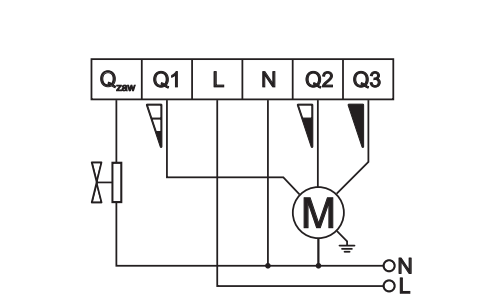
Virtuális termosztátként
<p>Az eszköz regisztrálása után hozzá kell adni Virtuális eszközök > + > Virtuális termosztátként. Itt hozzárendeljük a megfelelő hőmérséklet- és páratartalom-érzékelőt és hőmérséklet-szabályozót a virtuális termosztáthoz. A virtuális termosztáthoz egy ablaknyitás-érzékelő is hozzárendelhető, amely az ablak kinyitással kapcsolkozik a fan coil működéséért. További R-KL2 opciók állnak rendelkezésre a Sinumon keresztül, mint például az állandó beállított hőmérséklet, a minimális és maximális beállított hőmérséklet-tartomány vagy a hiszterézis.</p>

FONTOS: A virtuális termosztáthoz való csatlakozás után a hiszterézis érték beállításának meg kell egyeznie az első fokozat hiszterézisével.

Műszaki adatok	
Tápellátás	230V ±10% /50Hz
Max. fogyasztás	2,5W
Üzemi hőmérséklet	5 ÷ 50°C
Maximális kimeneti terhelés	1A (AC1)*
Működési frekvencia	868 MHz
Max. átviteli teljesítmény	25 mW
Kommunikáció	Vezeték nélküli (WTP 868 MHz)
Telítétség	Süllyeszthető (elektromos doboz ø60 mm)
Méreték [mm]	80 x 80 x 72

* AC1 terhelési kategória: egyfázisú, rezisztív vagy enyhén induktív váltakozó áramú terhelés.

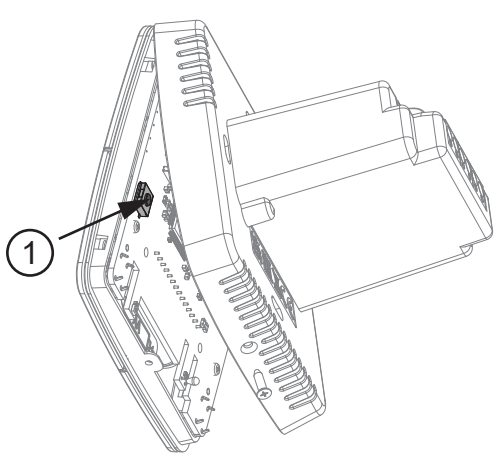
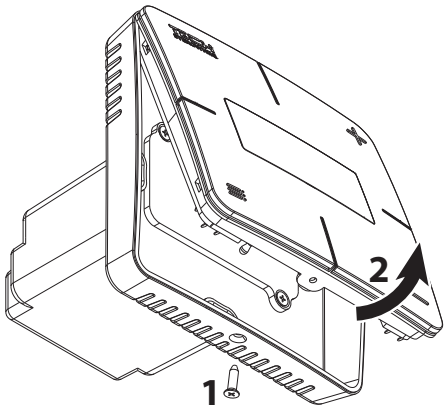
Megjegyzés
<p>A TECH Controllers nem vállal felelőss</p>



Q1, Q2, Q3, Qzaw - wyjścia przekaźnikowe 230V / 230V relay outputs

Q1-Q3 -biegi wentylatora 1-3 / fan speed 1-3

Q zaw - sterowanie zaworem / valve control



www.techsterowniki.pl/manuals

Wyprodukowano w Polsce

www.tech-controllers.com/manuals

Made in Poland



DE

Der Konvektorregler R-KL2 ist für den Ventilator- und Ventilbetrieb konzipiert. Das Gerät arbeitet mit dem Sinum-System zusammen, indem es über ein Funksignal mit der Sinum-Steuereinheit kommuniziert. Es verfügt über einen eingebauten Temperatur- und Feuchtigkeitssensor. Diese Messwerte werden auf dem Gerät angezeigt und an die Sinum-Steuereinheit übertragen, wo sie frei für die Automatisierung verwendet werden können. Vom Regler aus kann jederzeit die gewünschte Temperatur eingestellt werden. Das Steuergerät wird in einem Elektrokasten mit einem Durchmesser von 60 mm montiert.

Bedienung

Mit den Tasten + / - die Solltemperatur ändern; mit der Taste Menü ≡ bestätigen. Nach Änderung der Temperatur mit + / - Taste, die Gültigkeitsdauer der Solltemperatur einstellen [0 ÷ 24h oder Aus (Änderung inaktiv)], mit der Menü-Taste ≡ bestätigen.

ACHTUNG!

Im Falle eines Kommunikationsverlustes zwischen dem Regler und dem Sinum-Steuergerät, arbeitet der Regler mit den vorherigen Einstellungen. In einer solchen Situation ist es auch möglich, den Temperatursollwert und die Wahl der Betriebsart des Konvektors (Heizen/Kühlen) vorübergehend zu ändern.

Geräteregistrierung für das Sinum-System

Geben Sie im Browser die Adresse der Steuerzentrale Sinum ein und melden Sie sich am Gerät an. Klicken Sie im Hauptpanel nacheinander auf die Registerkarten **Einstellungen > Geräte > Drahtlose Geräte >** . Drücken Sie anschließend kurz die **Registrierungstaste** am Gerät. Nach dem erfolgreich durchgeführten Registrierungsvorgang erscheint eine entsprechende Meldung auf dem Bildschirm. Zusätzlich kann der Benutzer dem Gerät einen Namen geben und es einem bestimmten Raum zuweisen.

INFO: Bei der Registrierung des Steuerge räts werden auch der Feuchtigkeitssensor automatisch registriert.

Virtueller Thermostat

Nachdem Sie das Gerät registriert haben, fügen Sie es als **Virtuelles Gerät >** **> Virtueller Thermostat** hinzu. Hier weisen Sie dem Thermostat den entsprechenden Temperatursensor, Feuchtigkeitssensor und Temperaturregler zu. Es ist auch möglich, dem Thermostat einen Fensteröffnungssensor zuzuweisen, der den Betrieb des Konvektors abschaltet, wenn ein Fenster geöffnet wird. Über Sinum sind weitere Optionen des R-KL2 verfügbar, wie die Einstellung einer festen Solltemperatur, einer minimalen und maximalen Solltemperatur oder einer Hysterese.

WICHTIG: Bei Anschluss an einen virtuellen Thermostat muss die Einstellung des Hystereseewerts mit der Hysterese des ersten Laufs übereinstimmen.

Technische Daten

Betriebsspannung	230V ±10% /50Hz
Maximale Leistungsaufnahme	2,5W
Betriebstemperatur	5 ÷ 50°C
Maximale Belastung des Ausgangs	1A (AC1)*
Frequenz	868 MHz
Max. Sendeleistung	25 mW
Kommunikation	Kabellos (WTP 868 MHz)
Montage	Unterputzmontage (Unterputzdose ø 60mm)
Abmessung [mm]	80 x 80 x 72

* Belastungskategorie AC1: einzelphase, wiederstand oder leicht induktive Belastung AC.

Hinweise

Tech Sterowniki haftet nicht für Schäden, die durch eine unsachgemäße Verwendung des Systems entstehen. Die Reichweite hängt von den Bedingungen ab, unter denen das Gerät betrieben wird. Die Reichweite wird auch von der Konstruktion eines Gebäudes und den beim Bau verwendeten Materialien beeinflusst. Der Hersteller behält sich das Recht zur Optimierung der Geräte sowie zur Aktualisierung der Firmware und der zugehörigen Dokumentation vor. Die Grafiken dienen nur zur Veranschaulichung und können leicht vom tatsächlichen Aussehen abweichen. Schemata haben Beispielcharakter. Alle Änderungen werden regelmäßig auf der Website des Herstellers aktualisiert.

Bevor Sie das Gerät zum ersten Mal verwenden, lesen Sie bitte die folgenden Vorschriften sorgfältig durch. Die Nichtbeachtung dieser Anweisungen kann zu Personen- und Sachschäden führen. Bitte bewahren Sie diese Anleitung sorgfältig auf. Die Installation sollte von einer Person mit entsprechenden Qualifikationen durchgeführt werden. Das Gerät ist nicht für den Gebrauch durch Kinder bestimmt. Elektrisches Gerät unter Spannung. Stellen Sie vor der Durchführung jedweder Tätigkeiten im Zusammenhang mit der Stromversorgung (Kabelanschluss, Geräteinstallation etc.) sicher, dass das Gerät nicht an das Stromnetz angeschlossen ist. Das Gerät ist nicht wasserdicht.

Das Produkt darf nicht in normalen Abfallbehältern entsorgt werden. Der Benutzer ist verpflichtet, das Altgerät an einer dafür vorgesehenen Sammelstelle für das Recycling von Abfällen aus Elektro- und Elektronikgeräten abzugeben.

EU-Konformitätserklärung

Tech Sterowniki II Sp. z o.o., ul. Biała Droga 34, Wierpz (34-122) erklärt hiermit, dass der **R-KL2** der Richtlinie 2014/53/EU entspricht.

Paweł Jura Janusz Master
Prezesi firmy

Wierpz, 01.02.2025

Der vollständige Text der EU-Konformitätserklärung und der Bedienungsanleitung ist nach dem Scannen des QR-Codes oder auf der Website www.tech-controllers.com/manuals verfügbar.

RO

Controlerul ventilococonvectorului R-KL2 este proiectat pentru a controla funcționarea ventilatorului și a vanei. Dispozitivul funcționează cu sistemul Sinum și comunică cu dispozitivul central Sinum printr-un semnal radio. Are un senzor de temperatură și umiditate încorporat. Citirile acestor parametri sunt afișate pe dispozitiv și trimise la dispozitivul central Sinum, unde pot fi utilizate în mod liber pentru a crea automatizări. Temperatura prestabilă poate fi setată în orice moment de la controler. Controlerul este montat într-o cutie electrică cu diametrul de 60 mm.

Operare

Ajustați temperatura setată folosind butoanele + / -, apoi confirmați cu butonul Meniu ≡. După reglarea temperaturii folosiți butoanele + / -, pentru a seta durata pentru care noua temperatură va rămâne activă [0 ÷ 24h sau Off (modificare inactivă)], apoi confirmați cu butonul Meniu ≡.

NOTĂ!

Dacă controlerul pierde comunicarea cu dispozitivul central Sinum, acesta va funcționa conform setărilor anterioare. În acest moment, este de asemenea posibilă modificarea temporară a temperaturii setate și selectarea modului de funcționare a ventilococonvectorului (încălzire/răcire).

Cum se înregistrează dispozitivul în sistemul Sinum

Introduceți adresa dispozitivului central Sinum în browser și conectați-vă la dispozitiv. În panoul principal, faceți clic pe **Setări > Dispozitive > Dispozitive fără fir >** . Apoi apăsați scurt **butonul de înregistrare** de pe dispozitiv. După un proces de înregistrare finalizat corespunzător, pe ecran va apărea un mesaj corespunzător. În plus, utilizatorul poate denumi dispozitivul și îl poate atribui unei anumite încăperi.

INFO: La înregistrarea termostatului, senzorul de umiditate vor fi de asemenea înregistrate automat.

Termostat virtual

După înregistrarea dispozitivului, acesta trebuie adăugat ca **Dispozitive virtuale >** **> Termostat virtual**. Aici atribuiți termostatul virtual, senzorul de temperatură și umiditate și termostatul de temperatură corespunzător. De asemenea, este posibil să atribuiți un senzor de deschidere a ferestrei termostatului virtual, care va opri funcționarea ventilococonvectorului atunci când geamul este deschis. Mai multe opțiuni R-KL2 sunt disponibile prin Sinum, zoals ar fi setarea unei temperaturi prestabilite constante, intervalul de temperatură setată minimă și maximă sau histerезis.

IMPORTANT: După conectarea la termostatul virtual, setarea valorii histerезisului trebuie să fie aceeași cu cea a primei trepte de viteză.

Date tehnice

Alimentare electrică	230V ±10% /50Hz
Consum maxim de energie	2,5W
Temperatura de funcționare	5 ÷ 50°C
Sarcina maximă de ieșire	1A (AC1)*
Frecvența de funcționare	868 MHz
Pulere maximă de transmisie	25 mW
Comunicare	Fără fir (WTP 868 MHz)
Instalare	Montat încastrat (cutie electrică ø60mm)
Dimensiuni [mm]	80 x 80 x 72

* Categoria de tensiune AC1: tensiune AC monofazată, rezistivă sau ușor inductivă.

Notă

TECH Controllers nu este responsabil pentru daunele rezultate din utilizarea necorespunzătoare a sistemului. Raza de acțiune depinde de condițiile în care este utilizat dispozitivul. Raza de acțiune este influențată și de structura și materialele folosite în construcția casei. Producătorul își rezervă dreptul de a îmbunătăți dispozitivele, de a actualiza software-ul și documentația aferentă. Grafica este oferită doar în scop ilustrativ și poate diferi ușor de aspectul real. Diagramele servesc drept exemple. Toate modificările sunt actualizate în mod continuu pe site-ul producătorului.

Înainte de a utiliza dispozitivul pentru prima dată, citiți cu atenție următoarele reglementări. Nerespectarea acestor instrucțiuni poate duce la vătămări corporale sau deteriorarea controlerului. Acest manual trebuie păstrat în siguranță pentru referințe ulterioare. Dispozitivul trebuie instalat de către o persoană calificată. Nu este destinat să fie operat de copii. Este un dispozitiv electric sub tensiune. Asigurați-vă că dispozitivul este deconectat de la rețea înainte de a efectua orice activitate care implică alimentarea cu energie (conectarea cablurilor, instalarea dispozitivului etc.). Aparatul nu este rezistent la apă.

Produsul nu poate fi aruncat în recipientele pentru deșeuri menajere. Utilizatorul este obligat să-și transfere echipamentul uzat la un punct de colectare unde toate componentele electrice și electronice vor fi reciclate.



Declarație de conformitate UE

Tech Sterowniki II Sp. z o.o., ul. Biała Droga 34, Wierpz (34-122) Prin prezenta, declarăm pe propria noastră responsabilitate că **R-KL2** este în conformitate cu Directiva 2014/53/UE.

Wierpz, 01.02.2025

Paweł Jura Janusz Master
Prezesi firmy

Textul integral al declarației de conformitate UE și manualul de utilizare sunt disponibile după scanearea codului QR sau la www.tech-controllers.com/manuals

NL

De R-KL2 ventilatorconvector is ontworpen om de werking van de ventilator en kleppen te regelen. Het apparaat werkt met het Sinum systeem en communiceert met het Sinum centrale apparaat via een radiosignaal. Het heeft een ingebouwde temperatuur- en vochtigheidssensor. De meetwaarden van deze parameters worden weergegeven op het apparaat en verzonden naar het Sinum centrale apparaat, waar ze vrij gebruikt kunnen worden om automatisering te creëren. De ingestelde temperatuur kan op elk moment worden ingesteld vanaf de controller. De controller wordt gemonteerd op een elektriciteitskast met een diameter van 60 mm.

Bediening

Pas de ingestelde temperatuur aan met de knoppen +/- en bevestig vervolgens met de knop Menu ≡. Nadat u de temperatuur hebt aangepast, gebruik u de knoppen +/- om de duur in te stellen waarvoor de nieuwe temperatuur actief blijft [0 ÷ 24u of Uit (wijzig inactief)] en bevestigt u vervolgens met de knop Menu ≡.

OPMERKING!

Als de controller de communicatie met het centrale Sinum-apparaat verliest, werkt deze volgens de vorige instellingen. Op dit punt is het ook mogelijk om tijdelijk de ingestelde temperatuur te wijzigen en de fancoil-werkingsmodus (verwarmen/koelen) te selecteren.

Hoe het apparaat in het sinum-systeem te registreren

Voer het adres van het Sinum centrale apparaat in de browser in en log in op het apparaat. Klik in het hoofdpaneel op **Instellingen > Apparaten > Draadloze apparaten >** . Druk vervolgens kort op de **aanmeldknop** op het apparaat. Na een correct afgerond registratieproces verschijnt er een passende melding op het scherm. Bovendien kan de gebruiker het apparaat een naam geven en het aan een specifieke Ruimte toewijzen.

INFO: Bij het registreren van de regelaar worden ook automatisch de luchtvochtigheidssensor geregistreerd.

Virtuele thermostaat

Nadat u het apparaat hebt geregistreerd, moet u het toevoegen als **Virtuele apparaten >** **> Virtuele thermostaat**. Hier wijzen we de juiste temperatuur- en vochtigheidssensor en temperatuurregelaar toe aan de virtuele thermostaat.

Het is ook mogelijk om een raamopeningssensor toe te wijzen aan de virtuele thermostaat, die de fancoil-werking uitschakelt wanneer het raam wordt geopend.

Meer R-KL2-opties zijn beschikbaar via Sinum, zoals het instellen van een constante ingestelde temperatuur, min. en max. ingestelde temperatuurbereik of hysteresis.

BELANGRIJK: Nadat u verbinding hebt gemaakt met de virtuele thermostaat, moet de hysteresiswaarde gelijk zijn aan de hysteresiswaarde van de eerste versnelling.

Technische data

Voeding	230V ±10% /50Hz
Max. energieverbruik	2,5W
Omgevingstemperatuur	5 ÷ 50°C
Maximale uitgangsbelasting	1A (AC1)*
Frequentie	868 MHz
Maximaal vermogen	25 mW
Mededeling	Draadloze (WTP 868 MHz)
Installatiemethode	Inbouw (elektrische doos ø60mm)
Afmetingen [mm]	80 x 80 x 72

* AC1 belastingscategorie: eenfasige, resistieve of licht inductieve AC-belasting.

Opmerkingen

TECH Controllers is niet verantwoordelijk voor enige schade die voortvloeit uit oneigenlijk gebruik van het systeem. Het bereik is afhankelijk van de omstandigheden waarin het apparaat wordt gebruikt. Het bereik wordt ook beïnvloed door de structuur en materialen die worden gebruikt in de woningbouw. De fabrikant behoudt zich het recht voor om apparaten te verbeteren, software en bijbehorende documentatie bij te werken. De afbeeldingen zijn uitsluitend bedoeld ter illustratie en kunnen enigszins afwijken van het werkelijke uiterlijk. De diagrammen dienen als voorbeeld. Alle wijzigingen worden voortdurend bijgewerkt op de website van de fabrikant.

Lees de volgende voorschriften aandachtig door voordat u het apparaat voor de eerste keer gebruikt. Het niet opvolgen van deze instructies kan leiden tot persoonlijk letsel of schade aan de controller. Deze handleiding moet veilig worden bewaard voor toekomstig gebruik. Het apparaat moet worden geïnstalleerd door een gekwalificeerd persoon. Kinderen mogen het apparaat niet bedienen. Het is een onder spanning staand elektrisch apparaat. Zorg ervoor dat het apparaat is losgekoppeld van het net voordat u werkzaamheden aan de stroomvoorziening uitvoert (kabels aansluiten, het apparaat installeren enz.). Het apparaat is niet waterbestendig.

Het product mag niet worden weggegooid in containers voor huishoudelijk afval. De gebruiker is verplicht zijn gebruikte apparaatuur in te leveren bij een inzamelpunt waar alle elektrische en elektronische componenten worden gerecycled.



EU-conformiteitsverklaring

Tech Sterowniki II Sp. z o.o., ul. Biała Droga 34, Wierpz (34-122) Hierbij verklaren wij onder onze eigen verantwoordelijkheid dat de **R-KL2** voldoet aan Richtlijn 2014/53/UE.

Wierpz, 01.02.2025

Paweł Jura Janusz Master
Prezesi firmy

De volledige tekst van de EU-conformiteitsverklaring en de gebruikershandleiding zijn beschikbaar na het scannen van de QR-code of op www.tech-controllers.com/manuals

RU

Контроллер фанкойла R-KL2 предназначен для управления работой вентилятора и клапана. Устройство взаимодействует с системой Sinum, связываясь с панель управления Sinum посредством радиосигнала. Sinum с помощью радиосигнала. Имеет встроенный датчик температуры и влажности и датчик влажности. Показания этих параметров отображаются на устройстве и передаются в панель управления Sinum, где их можно свободно использовать для создания автоматик. С контроллера можно в любой момент задать нужную температуру. Контроллер монтируется в электрическую коробку диаметром 60 мм.

Обслуживание

Изменение заданной температуры с помощью кнопок + / - ; подтвердите кнопкой **Меню** ≡. После изменения температуры используйте кнопки + / - определить продолжительность данного температура [0 ÷ 24ч или Выкл (изменить неактивно)], подтвердите кнопкой **Меню** ≡.

ВНИМАНИЕ!

Если контроллер теряет связь с панель управления Sinum, он будет работать в соответствии с предыдущими настройками. В такой ситуации также можно временно изменить заданную температуру и выбрать режим работы фанкойла (обогрев/охлаждение).

Как зарегистрировать устройство в системе Sinum

Введите адрес центрального устройства Sinum в браузере и войдите в панель управления. На главной панели выберите **Настройки > Устройства > Беспроводные устройства >** . Затем кратковременно нажмите **кнопку регистрации** . После завершения процесса регистрации на экране появится соответствующее сообщение. Кроме того, пользователь может присвоить устройству имя и зарегистрировать его в определенной комнате.

ИНФО: При регистрации регулятор, датчик влажности также будет автоматически зарегистрирован.

Виртуальный термостат

После регистрации устройства его необходимо добавить как **виртуальное устройство >** **> Виртуальный термостат**. Здесь мы назначаем термостату соответствующий датчик температуры и влажности, а также регулятор температуры.

Также можно назначить термостату датчик открытия окна, который будет отключать фанкойл при открытии окна.

Дополнительные параметры R-KL2 доступны через Sinum, такие как установка постоянной заданной температуры, минимальной и максимальной заданной температуры или гистерезиса.

ВАЖНО: При подключении к виртуальному термостату настройка значения гистерезиса должна быть такой же, как и гистерезис первой скорости.

Технические данные

Источник питания	230В ±10% /50Гц
Максимальное энергопотребление	2,5Вт
Рабочая температура	5 ÷ 50°C
Максимальная выходная нагрузка	1А (AC1)*
Рабочая частота	868 МГц
Максимальная мощность передачи	25 МВт
Коммуникация	Радио (WTP 868 МГц)
Метод установки	Скрытый монтаж (корпус ø60 мм)
Размеры [мм]	80 x 80 x 72

* Категория нагрузки AC1: резистивная или легкая индуктивная нагрузка переменного тока. Однофазный пер. ток.

Примечания

Компания TECH Controllers не несет ответственности за ущерб, возникший в результате неправильного использования системы. Дальность зависит от условий, в которых работает устройство. Дальность также зависит от структуры и материалов, используемых в конструкции. Производитель оставляет за собой право улучшать устройства, обновлять программное обеспечение и сопутствующую документацию. Grafika предназначена только для иллюстрации и может незначительно отличаться от фактического вида. Sхемы являются примерами. Все изменения регулярно обновляются на сайте производителя.

Перед первым использованием устройства внимательно прочитайте следующие правила. Несоблюдение этих инструкций может привести к травмам и повреждению оборудования. Пожалуйста, храните это руководство бережно. Монтаж должен быть осуществлен только квалифицированным персоналом. Прибор не предназначен для использования детьми. Электрическое устройство под напряжением. Перед выполнением любых действий, связанных с электропитанием (подключение кабелей, установка устройства и т. д.), убедитесь, что устройство не подключено к сети. Устройство не является водонепроницаемым.

Изделие нельзя выбрасывать в обычные мусорные контейнеры. Пользователь несет ответственность за передачу отработанного оборудования в назначенный пункт сбора для переработки отходов, образующихся от электрического и электронного оборудования.

Декларация о соответствии ЕС

Tech Sterowniki II Sp. z o.o., ul. Biała Droga 34, Wierpz (34-122) Настоящим мы заявляем под свою исключительную ответственность, что **R-KL2** соответствует Директиве 2014/53/ ЕС.

Wierpz, 01.02.2025

Paweł Jura Janusz Master
Prezesi firmy

Полный текст декларации соответствия ЕС и руководство пользователя доступны после сканирования QR-кода или на сайте www.tech-controllers.com/manuals