



phone: +31 341 371 030
e-mail: info@epflucon.nl

Service:

ul. Biała Droga 31, 34-122 Wieprz

Hoofdkwartier

TN

EU-STZ-180 RS
GEBRUIKERSHANDLEIDING

TECH
CONTROLLERS

TECH
CONTROLLERS

GARANTIE KAART

TECH STEROWNIKI II Sp. z o.o. Company garandeert de koper een goede werking van het apparaat gedurende een periode van 24 maanden vanaf de verkoopdatum. De Garant verbindt zich ertoe het apparaat gratis te repareren als de gebreken zijn ontstaan door de fout van de fabrikant. Het apparaat moet worden afgeleverd bij de fabrikant. Gedragsprincipes bij een klacht worden bepaald door de Wet op de specifieke voorwaarden voor consumentenkoop en wijzigingen van het Burgerlijk Wetboek (Staatsblad van 5 september 2002).

VOORZICHTIGHEID! DE TEMPERATUURSENSOR KAN NIET WORDEN ONDERDOMPELD IN EEN VLOEISTOF (OLIE ENZ.). DIT KAN RESULTEREN IN SCHADE AAN DE CONTROLLER EN VERLIES VAN GARANTIE! DE AANVAARBARE RELATIEVE VOCHTIGHEID VAN DE OMGEVING VAN DE CONTROLLER IS 5÷85% REL.H. ZONDER HET STOOMCONDENSATIE-EFFECT.

HET APPARAAT IS NIET BEDOELD OM DOOR KINDEREN TE WORDEN BEDIEND.

Activiteiten met betrekking tot het instellen en regelen van de controllerparameters beschreven in de instructiehandleiding en onderdelen die tijdens normaal gebruik verslijten, zoals zekeringen, vallen niet onder garantiereparaties. De garantie dekt geen schade die is ontstaan als gevolg van onjuiste bediening of door toedoen van de gebruiker, mechanische schade of schade ontstaan als gevolg van brand, overstroming, atmosferische ontladingen, overspanning of kortsluiting. De tussenkomst van een niet-geautoriseerde service, opzettelijke reparaties, modificaties en constructiewijzigingen veroorzaken het verlies van garantie. TECH-controllers hebben beschermende afdichtingen. Het verwijderen van een verzegeling leidt tot verlies van garantie.

De kosten van een onterechte serviceoproep bij een defect komen uitsluitend voor rekening van de koper. De onterechte serviceoproep wordt gedefinieerd als een oproep om schade te verwijderen die niet het gevolg is van de fout van de Garant en een oproep die door de service ongerechtvaardigd wordt geacht na diagnose van het apparaat (bijv. schade aan de apparatuur door de schuld van de klant of niet onderworpen aan garantie), of als het apparaat defect is opgetreden om redenen die buiten het apparaat liggen.

Om de rechten die voortvloeien uit deze garantie uit te oefenen, is de gebruiker verplicht, op eigen kosten en op eigen risico, het apparaat samen met een correct ingevulde garantiekaart (met in het bijzonder de verkoopdatum, de handtekening van de verkoper en een beschrijving van het defect) en verkoopbewijs (ontvangstbewijs, btw-factuur, enz.). De garantiekaart is de enige basis voor gratis reparatie. De klachtstermijn is 14 dagen. Bij verlies of beschadiging van de garantiekaart geeft de fabrikant geen duplicaat af.

.....
verkoper stempel

.....
datum van uitverkoop

VEILIGHEID

Alvorens het apparaat voor de eerste keer te gebruiken, dient de gebruiker de volgende voorschriften aandachtig te lezen. Het niet naleven van de regels in deze handleiding kan leiden tot persoonlijk letsel of schade aan de controller. De gebruikershandleiding moet op een veilige plaats worden bewaard voor verdere referentie. Om ongelukken en fouten te voorkomen, moet ervoor worden gezorgd dat elke persoon die het apparaat gebruikt, vertrouwd is met het werkingsprincipe en met de beveiligingsfuncties van de controller. Als het apparaat wordt verkocht of op een andere plaats wordt geplaatst, zorg er dan voor dat de gebruikershandleiding bij het apparaat is, zodat elke potentiële gebruiker toegang heeft tot essentiële informatie over het apparaat. De fabrikant aanvaardt geen verantwoordelijkheid voor eventuele verwondingen of schade als gevolg van nalatigheid; daarom zijn gebruikers verplicht om de nodige veiligheidsmaatregelen te nemen die in deze handleiding worden vermeld om hun leven en eigendommen te beschermen. In deze handleiding tot hun leven beschermen en eigendom.

! WAARSCHUWING

- De actuator is niet bedoeld voor gebruik door kinderen.
- Elk ander gebruik dan gespecificeerd door de fabrikant is verboden.
- Het apparaat moet worden geïnstalleerd door een gekwalificeerde persoon.
- Zorg ervoor dat het apparaat is losgekoppeld van de lichtnet voordat u werkzaamheden aan de stroomvoorziening uitvoert (kabels aansluiten, apparaat installeren enz.).



We zijn toegewijd aan de bescherming van het milieu. De productie van elektronische apparaten legt de verplichting op om te zorgen voor een milieuvriendelijke verwijdering van gebruikte elektronische componenten en apparaten. Daarom zijn we opgenomen in een register dat wordt bijgehouden door de Inspectie voor de Milieubescherming. Het symbool van de doorgekruiste vuilnisbak op een product betekent dat het product niet in de containers voor huishoudelijk afval mag worden gegooid. Recycling van afval helpt tot beschermen de omgeving. De gebruiker is verplicht tot overdracht

hun gebruikt apparatuur tot a verzameling punt waar alle elektrische en elektronische componenten.

UE VERKLARING VAN OVEREENSTEMMING

Hierbij verklaren wij onder onze eigen verantwoordelijkheid dat **EU-STZ-180 RS** vervaardigd door TECH STEROWNIKI II Sp. z o.o., met hoofdkantoor in Wieprz Biała Droga 31, 34-122 Wieprz, voldoen aan Richtlijn 2014/35/EU van het Europees Parlement en de Raad van 26 februari 2014 betreffende de harmonisatie van de wetgevingen van de lidstaten inzake het op de markt aanbieden van elektrisch materiaal ontworpen voor gebruik binnen bepaalde spanningsgrenzen (EU PB L 96 van 29.03.2014, blz. 357), Richtlijn 2014/30 /EU van het Europees Parlement en de Raad van 26 februari 2014 betreffende de harmonisatie van de wetgevingen van de lidstaten inzake elektromagnetische compatibiliteit (EU PB L 96 van 29.03.2014, blz. 79), Richtlijn 2009/125/EG tot vaststelling van een kader voor de vaststelling van eisen inzake ecologisch ontwerp voor energiegerelateerde producten en de verordening door het MINISTERIE VAN ONDERNEMERSCHAP EN TECHNOLOGIE van 24 juni 2019 tot wijziging van de verordening betreffende de essentieel vereisten net zo vriendelijke groeten de beperking van de gebruiken van zeker gevaarlijk stoffen in elektrisch en elektronische apparatuur, uitvoeringsbepalingen van Richtlijn (EU) 2017/2102 van het Europees Parlement en de Raad van 15 november 2017 tot wijziging van Richtlijn 2011/65/EU betreffende beperking van het gebruik van bepaalde gevaarlijke stoffen in elektrische en elektronische apparatuur (PB L 305, 21.11.2017, p. 8). Voor de beoordeling van de naleving werden geharmoniseerde normen gebruikt:

PN-EN IEC 60730-2-9:2019-06,
PN-EN 60730-1:2016-10,
PN EN IEC 63000:2019-01 RoHS.

Pawel Jura *Janusz Master*
Pawel Jura Janusz Master

Prezesa firmy

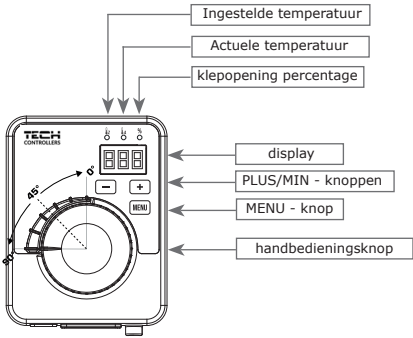
Wieprz, 19.05.2023

TECHNISCHE DATA

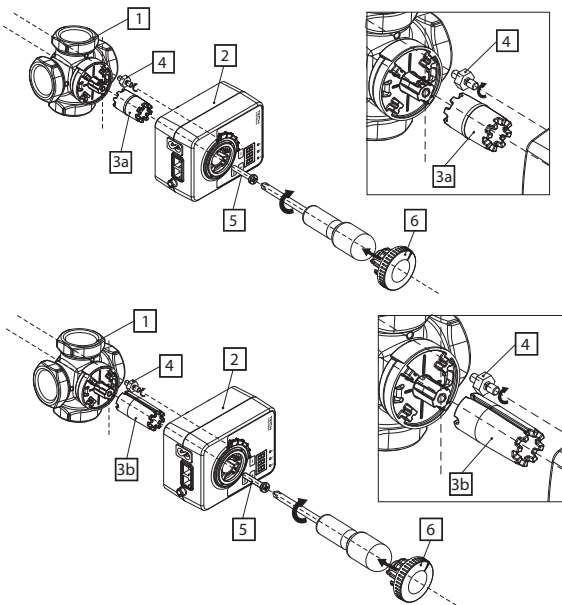
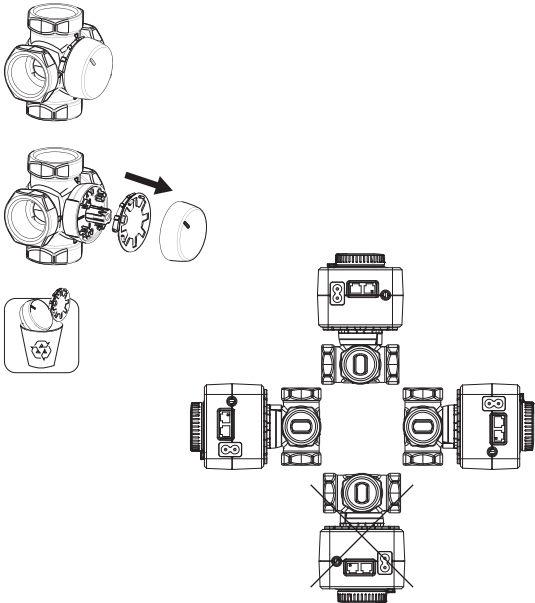
Stroomvoorziening	12V DC
Maximaal energieverbruik	1,5W
Omgevingstemperatuur	5°C÷50°C
Rotatietijd 90°	180 sec.

Beschrijving

De EU-STZ-180 RS actuator is bedoeld voor het regelen van drie- en viervoudige mengkleppen. De bediening gebeurt met een 3-punts signaal. De actuator kan handmatig worden bediend met behulp van een knop die naar buiten kan worden getrokken. Het is ook uitgerust met een display en een klep-temperatuursensor. Het draaibereik van de actuator is 90°, graden en de draaitijd is 180 seconden.



De EU-STZ-180 RS actuator wordt geleverd met een adapter voor eenvoudige installatie op een draaiende mengklep.



Bediening

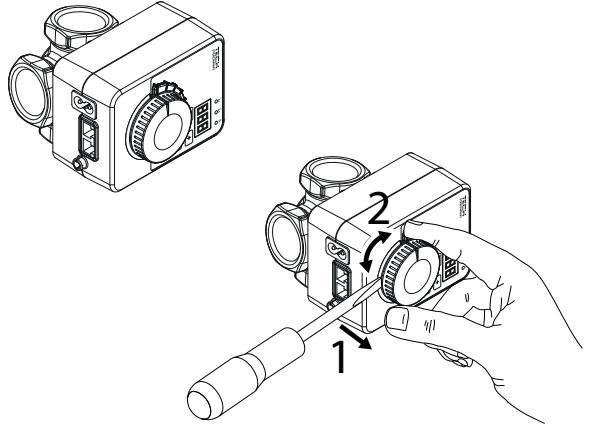
Wanneer de actuator wordt gestart, wordt gedurende 10 seconden het programmaam weergegeven. Na deze tijd wisselen de weergegeven waarden voor de ingestelde en huidige temperatuur en het percentage van de klepopening elke 5 seconden. Tijdens het kalibreren van de klep zal in plaats van de procentuele waarde van de klepopening „CAL” worden weergegeven..

Gebruik de MENU-knop om de menufunctie te openen. Het wisselen van parameters in de menufuncties gebeurt met de PLUS- en MIN-knoppen. Om de geselecteerde parameter te bewerken, gebruik je de MENU-knop.

MENU-functies:

- ON/OFF** - huidige klepstatus: AAN of UIT
- t. CH/t. FL** - kleptype: Centrale Verwarming (CH) of Vloer (FL)
- d.L/d.r** - wijzig de openingsrichting van de klep
- FAC** - fabrieksinstellingen herstellen (houd de MENU-knop ongeveer 3 seconden ingedrukt)
- Pr** - functies voor handmatige bediening
- E.--** - afsluiten van het menu

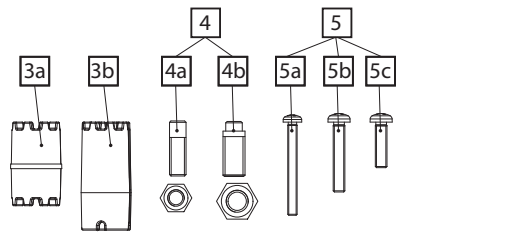
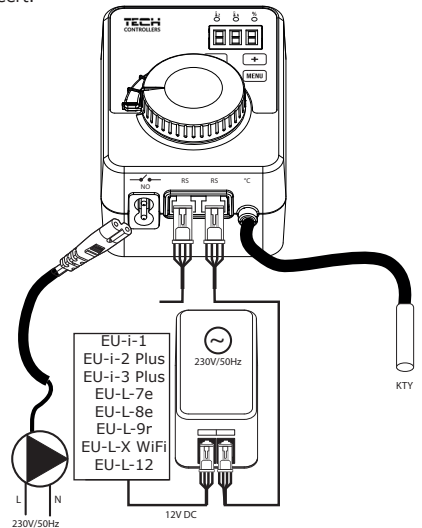
Een hulp-schakelaar (instelbaar in elke positie) is beschikbaar als fabrieksmatig geïnstalleerde uitrusting of als optionele uitrusting. Dankzij onze speciale oplossing is het eenvoudig om de hulp-schakelaar in te stellen nadat de knop met de cams aan de onderkant is verwijderd, zonder demontage of het gebruik van gereedschap.



Installatie

LET OP

- Het apparaat moet worden geïnstalleerd door een gekwalificeerde persoon.
- Lees zorgvuldig de onderstaande schema's voordat u de actuatoren installeert.



- Klep
- Actuator
- 3a. Voor mengkleppen, inclusief ESBE, Afriso, Herz, Womix, Honeywell
- 3b. Voor mengkleppen van Wita
4. Afhankelijk van het type schroefdraad van de mengklep
- 4a. Positioneringsschroef en moer M6
- 4b. Positioneringsschroef en moer M8
- 5a. Voor mengkleppen van Wita
- 5b/5c. Voor mengkleppen, inclusief ESBE, Afriso, Herz, Womix, Honeywell
6. Knop

Gebruik

Dankzij een speciaal koppelmechanisme tussen de EU-STZ-180 RS actuator en de mengkleppen, kenmerkt de set zich door een uitzonderlijke stabiliteit en regelprecisie.

De EU-STZ-180 RS actuator is compatibel met de volgende mengkleppen:

ESBE	Herz	Honeywell	Afriso	Womix	Wita
------	------	-----------	--------	-------	------

Functies voor HANDMATIGE BEDIENING:

Om het menu voor handmatige bediening te openen, zoek „Pr” in het functiemenu en bevestig met de MENU-knop. Gebruik vervolgens de PLUS/MIN-knoppen om door het menu van de handmatige bedieningsfunctie te navigeren. Wijzigingen in afzonderlijke parameters kunnen worden bevestigd door op de MENU-knop te drukken.

- 0/1 .P** - Kleppomp
- 0/1 .O** - Opening
- 0/1 .C** - Sluiting
- E.--** - afsluiten van het menu

Het scherm voor de ingestelde temperatuur van de klep wisselt tussen de ingestelde en huidige temperatuur en het percentage van de klepopening. Om de ingestelde temperatuur te bewerken, gebruik je de PLUS/MIN-knoppen totdat de temperatuur begint te veranderen.

Registratie

De EU-STZ-180 RS actuator kan zelfstandig werken of (na het registratieproces) via de hoofdcontroller. Afhankelijk van de aangesloten controller kunnen de bedieningsfuncties worden uitgebreid.

Een gedetailleerde beschrijving van het registratieproces is te vinden in de handleiding van de hoofdcontroller.