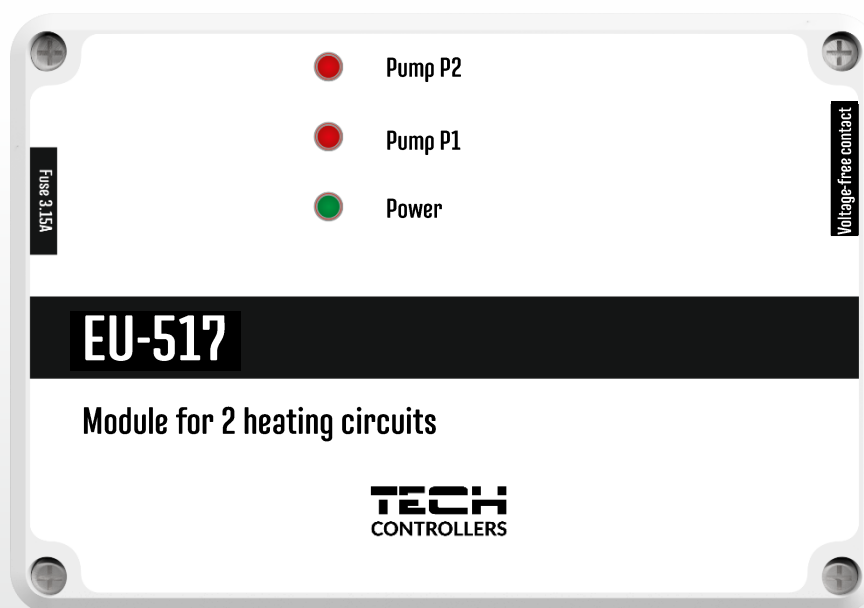


TECH TECH CONTROLLERS

GEBRUIKERSHANDLEIDING

EU-517

NL



www.tech-controllers.com

TECH TECH CONTROLLERS

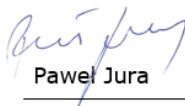
EU-VERKLARING VAN CONFORMITEIT


Hierbij verklaren wij, onder onze enige verantwoordelijkheid, dat de EU-517, geproduceerd door **TECH STEROWNIKI II Sp. z o.o.**, gevestigd te **Wieprz, Biała Droga 31, 34-122 Wieprz**, voldoet aan de Richtlijn 2014/35/EU van het Europees Parlement en de Raad van 26 februari 2014 betreffende de harmonisatie van de wetgeving van de lidstaten betreffende het op de markt brengen van elektrische apparatuur voor gebruik binnen bepaalde spanningsgrenzen (EU PbL L 96 van 29.03.2014, p. 357), Richtlijn 2014/30/EU van het Europees Parlement en de Raad van 26 februari 2014 betreffende de harmonisatie van de wetgeving van de lidstaten betreffende elektromagnetische compatibiliteit (EU PbL L 96 van 29.03.2014, p. 79), Richtlijn 2009/125/EG betreffende de vaststelling van kaders voor de vaststelling van ecodesignvereisten voor energiegerelateerde producten, alsmede de verordening van het **MINISTERIE VAN ONDERNEMERSCHAP EN TECHNOLOGIE** van 24 juni 2019 die de verordening wijzigt betreffende de essentiële vereisten voor de beperking van het gebruik van bepaalde gevaarlijke stoffen in elektrische en elektronische apparatuur, die de bepalingen van Richtlijn (EU) 2017/2102 van het Europees Parlement en de Raad van 15 november 2017 wijzigt betreffende de beperking van het gebruik van bepaalde gevaarlijke stoffen in elektrische en elektronische apparatuur (PbL L 305, 21.11.2017, p. 8).

Voor de beoordeling van de naleving zijn de geharmoniseerde normen gebruikt:

- **PN-EN IEC 60730-2-9:2019-06**
- **PN-EN 60730-1:2016-10**
- **EN IEC 63000:2018 RoHS**

Wieprz, 21.06.2022


Paweł Jura


Janusz Master

Prezisi firmy

I. Veiligheid

Voordat het apparaat voor de eerste keer wordt gebruikt, dient de gebruiker de volgende voorschriften zorgvuldig door te lezen. Het niet naleven van de regels in deze handleiding kan leiden tot persoonlijk letsel of schade aan de controller. De gebruikershandleiding dient op een veilige plaats te worden bewaard voor toekomstige raadpleging.

Om ongelukken en fouten te voorkomen, moet ervoor worden gezorgd dat elke persoon die het apparaat gebruikt, zich heeft vertrouwd gemaakt met de werking en de beveiligingsfuncties van de controller. Indien het apparaat wordt doorverkocht of op een andere locatie wordt geplaatst, zorg er dan voor dat de gebruikershandleiding bij het apparaat wordt meegeleverd, zodat elke potentiële gebruiker toegang heeft tot essentiële informatie over het apparaat.

De fabrikant aanvaardt geen aansprakelijkheid voor enig letsel of schade als gevolg van nalatigheid. Gebruikers zijn daarom verplicht de noodzakelijke veiligheidsmaatregelen te nemen die in deze handleiding zijn vermeld om hun leven en eigendommen te beschermen.

WAARSCHUWING

- **Hoogspanning!** Zorg ervoor dat de regelaar is losgekoppeld van het stroomnet voordat u werkzaamheden uitvoert die verband houden met de stroomtoevoer (zoals het aansluiten van kabels of het installeren van het apparaat).
- Het apparaat mag alleen worden geïnstalleerd door een gekwalificeerd elektricien.
- De regelaar mag niet worden bediend door kinderen.

LET OP

- Het apparaat kan beschadigd raken door blikseminslag. Zorg ervoor dat de stekker tijdens onweer is losgekoppeld van de stroomvoorziening.
- Elk ander gebruik dan door de fabrikant gespecificeerd is verboden.
- Voor en tijdens het stookseizoen moet de controller worden gecontroleerd op de staat van de kabels. De gebruiker dient ook te controleren of de controller correct is gemonteerd en deze schoon te maken als er stof of vuil op zit.

II. Beschrijving

De EU-517 module is bedoeld voor het regelen van twee verwarmingscircuits. Het kan verschillende functies vervullen:

- Besturen van twee pompen
- Samenwerken met twee kamerthermostaten
- Aansturen van een spanningsvrij contact

III. Installatie

De controller moet worden geïnstalleerd door een gekwalificeerd persoon.

WAARSCHUWING

Risico op dodelijke elektrische schok door aanraking van onder spanning staande verbindingen. Schakel vóór werkzaamheden aan de controller de stroomtoevoer uit en zorg ervoor dat deze niet per ongeluk weer wordt ingeschakeld.

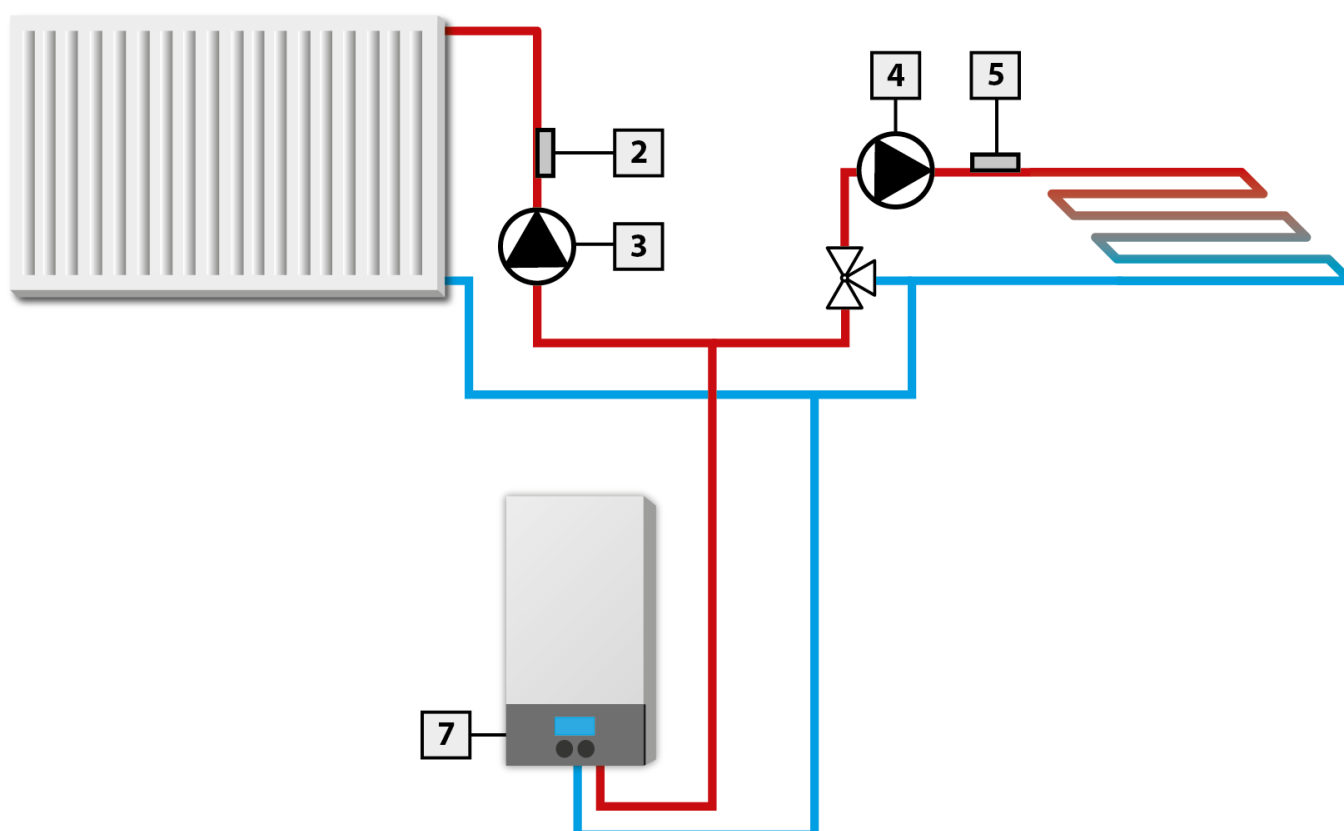
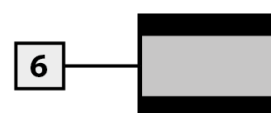
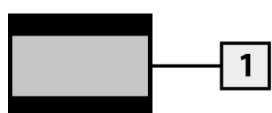
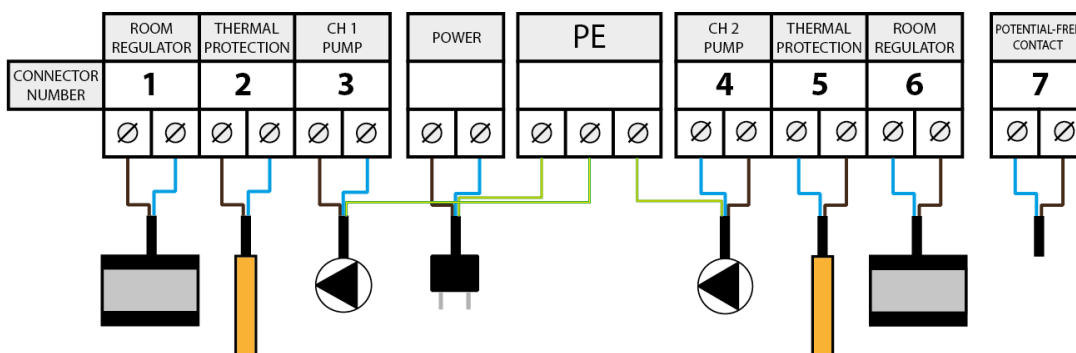
LET OP

Een onjuiste aansluiting van de bedrading kan de regelaar beschadigen!

WAARSCHUWING

Als de fabrikant van de pomp een externe hoofdschakelaar, een voedingszekering of een extra aardlekschakelaar selectief voor vervormde stromen vereist, wordt aanbevolen de pompen niet rechtstreeks aan te sluiten op de pompregeluitgangen.

Om schade aan het apparaat te voorkomen, moet een extra beveiligingscircuit worden gebruikt tussen de regelaar en de pomp. De fabrikant beveelt de ZP-01 pompadapter aan, die afzonderlijk moet worden aangeschaft.



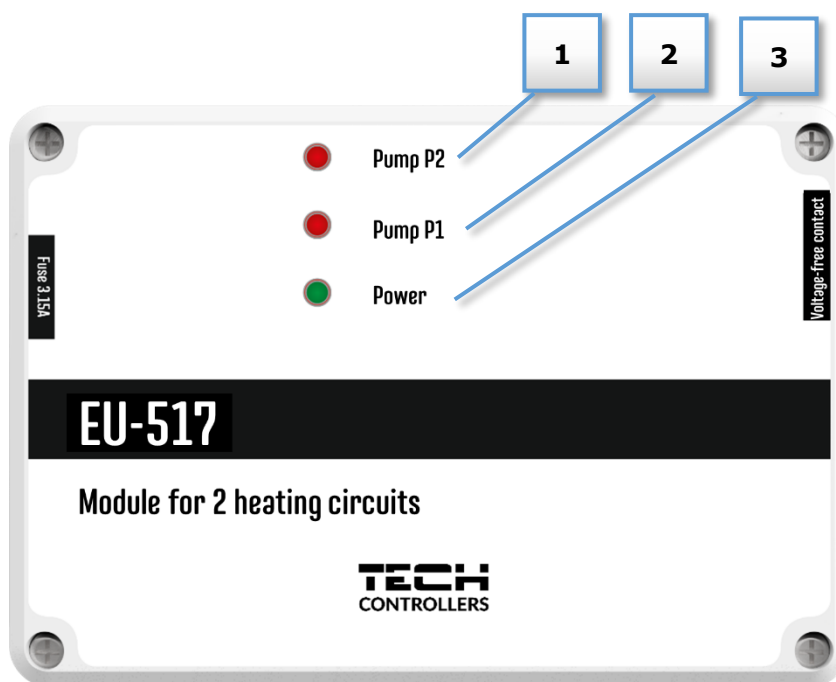
* **Schematische weergave** - Dit schema kan **geen** ontwerp van het centrale verwarmingssysteem vervangen. Het doel is om te laten zien hoe de regelaar kan worden uitgebreid. Dit verwarmingssysteemdigram bevat **geen** beveiligingselementen die noodzakelijk zijn voor een correcte installatie.

IV. Werkingsprincipe

De module kan twee circulatiepompen aansturen. Wanneer de kamerthermostaat een signaal geeft dat de kamertemperatuur te laag is, activeert de module de bijbehorende pomp. Als de temperatuur van een van de circuits te laag is, activeert de module het spanningsvrije contact.

Als de module wordt gebruikt voor de regeling van een vloerverwarmingssysteem, moet een extra bimetaalsensor worden geïnstalleerd (op de aanvoerleiding van de pomp, zo dicht mogelijk bij de CV-ketel) – een thermisch overbelastingsrelais. Wanneer de alarmtemperatuur wordt overschreden, schakelt de sensor de pomp uit om het kwetsbare vloerverwarmingssysteem te beschermen.

Indien de EU-517 wordt gebruikt voor de regeling van een standaard verwarmingssysteem, kan het thermisch overbelastingsrelais worden vervangen door een jumper – verbind de ingangsklemmen van het thermisch overbelastingsrelais met elkaar.



- Controlelampje dat de werking van pomp circuit 1 aangeeft
- Controlelampje dat de werking van pomp circuit 2 aangeeft
- Controlelampje dat de verbinding met de stroomvoorziening aangeeft

TECHNISCHE GEGEVENS

1	Stroomvoorziening	V	230V/ +/-10%/50Hz
2	Stroomverbruik	W	0,1
3	Omgevingstemperatuur	°C	5÷50
4	Maximale pompschakelbelasting	A	0,5
5	Nominale belasting van spanningsvrije contactuitgang	A	230V AC / 0,5A (AC1) * 24V DC / 0,5A (DC1) **
6	Zekering	A	3,15

* AC1 belastingscategorie: enkel-fase, resistieve of licht inductieve AC-belasting.

** DC1 belastingscategorie: gelijkstroom, resistieve of licht inductieve belasting.



Zorg voor het natuurlijke milieu is onze prioriteit. Aangezien wij elektronische apparaten produceren, voelen wij ons verplicht om gebruikte elementen en elektronische apparatuur op een manier te verwijderen die veilig is voor de natuur. Als resultaat heeft het bedrijf een registratienummer ontvangen van de Hoofdinspecteur van de Milieubescherming. Het symbool van een doorgestreept afvalbakje op een product betekent dat het product niet bij het gewone huisvuil mag worden weggegooid. Door afval bestemd voor recycling te scheiden, helpen we het milieu te beschermen. Het is de verantwoordelijkheid van de gebruiker om afval van elektrische en elektronische apparatuur naar het geselecteerde inzamelpunt te brengen voor de recycling van afval afkomstig van elektronische en elektrische apparatuur.

**TECH
TECH
CONTROLLERS**

Hoofdkwartier

ul. Biała Droga 31, 34-122 Wieprz

Service:

phone: **+31 341 371 030**

e-mail: **info@eplucon.nl**

www.tech-controllers.com