

HU

HASZNÁLATI UTASÍTÁS T-P 2.1z

TECH CONTROLLERS

Hétfő - Péntek
7:00 - 16:00
Szombat
9:00 - 12:00

Szerviz:
+36-300-919-818, +36-96-30-321-70-88
szerviz@tech-controllers.com

Központi iroda:
ul. Białą Droga 31, 34-122 Wieprz

JÓTÁLLÁSI JEGY*

A TECH STEROWNIKI II Sp. z o.o. cég biztosítja a Vevő számára a készülék megfelelő működését az értékesítés időpontjától számított 24 hónapig. A gyártó vállalja az eszköz ingyenes javítását, amennyiben a hiba a gyártó hibájából következett be. Meghibásodás esetén a készüléket a gyártóhoz kell visszajuttatni. Panasz esetén amennyiben a felek nem tudnak megegyezni, a fennmaradó kérdésekben a Polgári Törvénykönyv utasításai az irányadóak.

VIGYÁZAT! A HŐMÉRSÉKLET ÉRZÉKELŐT SEMMILYEN FOLYADÉKBA (OLAJ STB.) NEM SZABAD BELEMERÍTENI. AZ UGYANIS A VEZÉRLŐ KÁROSODÁSÁT ÉS A JÓTÁLLÁS ELVESZTÉSÉT OKOZHATJA! AZ VEZÉRLŐ KÖRNYEZETÉNEK ELFOGADHATÓ RELATÍV PÁRATARTALMA 5÷85% RP. PÁRALECSAPÓDÁS NÉLKÜL. A KÉSZÜLÉK GYERMEK KEZÉBE NEM KERÜLHET.

Az indokolatlan szervizelés költségeit kizárólag a vevőt terhelik. Az indokolatlan szervizelés olyan hibaelhárítás eseteire vonatkozik, amikor nem a gyártó hibájából eredő károk elhárítására kerül sor, valamint a szerviz által az eszköz hibafeltárását követően indokolatlannak tartott szerelés (pl. a berendezés megrongálódása az ügyfél hibájából következett be vagy nem garanciális), valamint ha az eszközhiba az eszközön kívüli eső okokból következett be.

A jelen jótállásból eredő jogok érvényesítése érdekében a felhasználó köteles saját költségén és kockázatára eljuttatni a készüléket a kezeshez egy megfelelően kitöltött garancialevéllel együtt (tekintettel az eladás dátumára, az eladó aláírására) és a hiba leírása) és értékesítési igazolás (nyugta, áfás számla stb.). A jótállási kártya az egyetlen alapja az ingyenes javításnak. A javítás ideje 14 nap.

Ha a jótállási jegy elveszik vagy megsérül, a gyártó nem állít ki másolatot.

.....
eladói pecsét

.....
eladás dátuma

*A jótállási jegy teljes tartalma elérhető a www.tech-controllers.hu oldalon.

BIZTONSÁG

A készülék első használata előtt a felhasználónak alaposan el kell olvasnia az alábbi előírásokat. Az ebben a kézikönyvben szereplő szabályok be nem tartása személyi sérülésekhez vagy a vezérlő károsodásához vezethet. A használati útmutatót biztonságos helyen kell tárolni további hivatkozás céljából. A balesetek és hibák elkerülése érdekében biztosítani kell, hogy minden, a készüléket használó személy ismerje meg a vezérlő működési elvét és biztonsági funkcióit. Ha az eszközt más helyen kívánja eladni vagy elhelyezni, győződjön meg arról, hogy a használati utasítás megvan-e az eszköz mellett, hogy minden potenciális felhasználó hozzáférhessen az eszközre vonatkozó alapvető információkhoz.

A gyártó nem vállal felelősséget a gondatlanságból eredő sérülésekért vagy károkért; ezért a felhasználók kötelesek megtenni a kézikönyvben felsorolt szükséges biztonsági intézkedéseket életük és vagyonuk védelme érdekében.

FIGYELEM

- Magasfeszültség! Mielőtt a tápegységgel bármilyen tevékenységet végez (kábelek csatlakoztatása, a készülék telepítése stb.), győződjön meg róla, hogy a vezérlőt leválasztották a hálózatról
- Az eszköz telepítését képesítéssel rendelkező villanyszerelőnek kell végeznie.
- A vezérlőt gyermekek nem kezelhetik.
- Bármilyen egyéb, a felsoroltakon kívüli felhasználás tilos.



Elkötelezettek vagyunk a környezet védelme mellett. Az elektronikai eszközök gyártása kötelezővé teszi a használt elektronikus alkatrészek és eszközök környezetbarát ártalmatlanítását. Ezért bekerültünk a Környezetvédelmi Felügyelet által vezetett nyilvántartásba. A terméken az áthúzott szemetes szimbólum azt jelenti, hogy a terméket nem szabad a háztartási hulladékgyűjtőbe dobni. A hulladékok újrahasznosítása elősegíti a környezet védelmét. A felhasználó köteles a használt berendezéseit olyan gyűjtőhelyre szállítani, ahol minden elektromos és elektronikus alkatrész megtalálható.

EU MEGFELELŐSÉGI NYILATKOZAT

Ezennel kizárólagos felelősségünkre kijelentjük, hogy a TECH STEROWNIKI II Sp. z o.o. által gyártott, amelyek székhelye a Wieprz Biała Droga 31, 34-122 Wieprz, megfelelnek: **T-P 2.1z**

Az Európai Parlament és a Tanács 2014. február 26-i 2014/35 / EU irányelve a bizonyos feszültséghatárokon belüli használatra tervezett elektromos berendezések forgalomba hozatalára vonatkozó tagállami jogszabályok összehangolásáról (EU Journal törvény 96., 2014.3.29., 357. o.), Az Európai Parlament és a Tanács 2014. február 26-i 2014/30 / EU irányelve az elektromágneses összeférhetőségre vonatkozó tagállami jogszabályok összehangolásáról (EU Journal of Laws L 96, 2014.3.29., 79. o.), 2009/125 / EK irányelv az energiával kapcsolatos termékek környezetbarát tervezésére vonatkozó követelmények megállapításának keretrendszeréről, a Gazdasági Minisztérium 2013. május 8-i rendelete az egyes veszélyes anyagok elektromos és elektronikus berendezésekben történő felhasználásának korlátozásával kapcsolatos alapvető követelményekről, a 2011/65 / EU RoHS irányelv végrehajtási rendelkezései.

A megfelelés értékeléséhez harmonizált szabványokat használtak:
PN-EN IEC 60730-2-9:2019-06, PN-EN 60730-1:2016-10
PN EN IEC 63000:2019-01 RoHS.

Paweł Jura

Janusz Master

Wieprz, 20.02.2025

Prezisi firmy

MŰSZAKI ADATOK

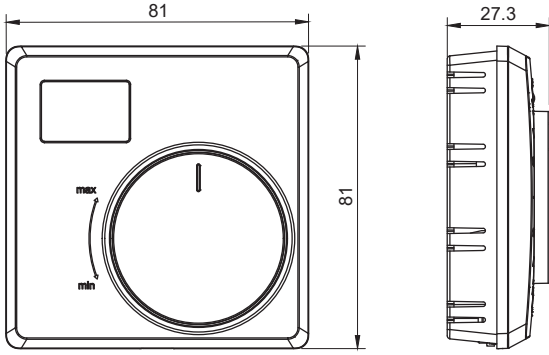
Tápegység	230V/+/-10%/50Hz
Maximális energiafogyasztás	1W
Maximális kimeneti terhelés 230V AC	1A (AC1) *
Környezeti hőmérséklet	5÷50°C
Hőmérséklet mérési skála	5÷30°C
Mérési hiba	±0,5°C

*AC1 terhelési kategória: egyfázisú, rezisztív vagy enyhén induktív váltakozó áramú terhelés

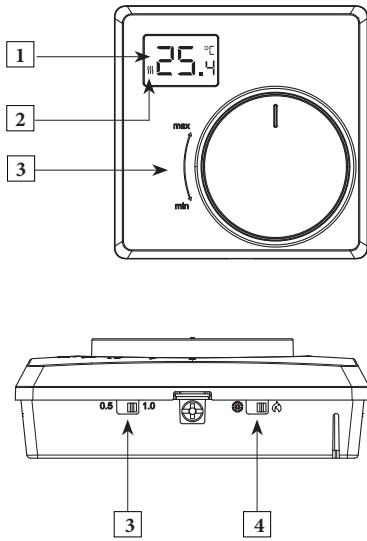
A képek és diagramok csak illusztrációk.
A gyártó fenntartja a jogot néhány akasztó bevezetésére.

LEÍRÁS

A vezetékcsatlakozós, felületre szerelt T-P 2.1z szabályozó vezérlőgombbal fűtő- vagy hűtőberendezések vezérlésére szolgál. A szabályozó célja a beállított hőmérséklet fenntartása a helyiségben azáltal, hogy a fűtő/hűtő berendezés felé jelzést küld a beállított hőmérsékleti érték eléréséről. A szabályozó 230V AC tápfeszültségről táplálható az EU-L-5s vezérlőszalagról.



A VEZÉRLŐ MŰKÖDÉSE



1 AKTUÁLIS HŐMÉRSÉKLET

A képernyő az aktuális hőmérsékletet mutatja. A beállított hőmérséklet a vezérlőgombbal állítható be. Ez ideiglenesen megjelenik a képernyőn. Néhány másodperc múlva a kijelző automatikusan visszatér az aktuális hőmérsékletre.

2 IKON



fűtés

hűtés

3 BEÁLLÍTOTT HŐMÉRSÉKLET

A beállított hőmérséklet a házon található gombbal állítható be. A hőmérséklet beállítási tartománya 5-30°C.

4 HISZTERÉZIS

Ez a kapcsoló lehetővé teszi a hiszterézis értékének 0,5 vagy 1°C-ra történő beállítását. Állítsa a kapcsolót a megfelelő helyzetbe.

5 FŰTÉS/HŰTÉS

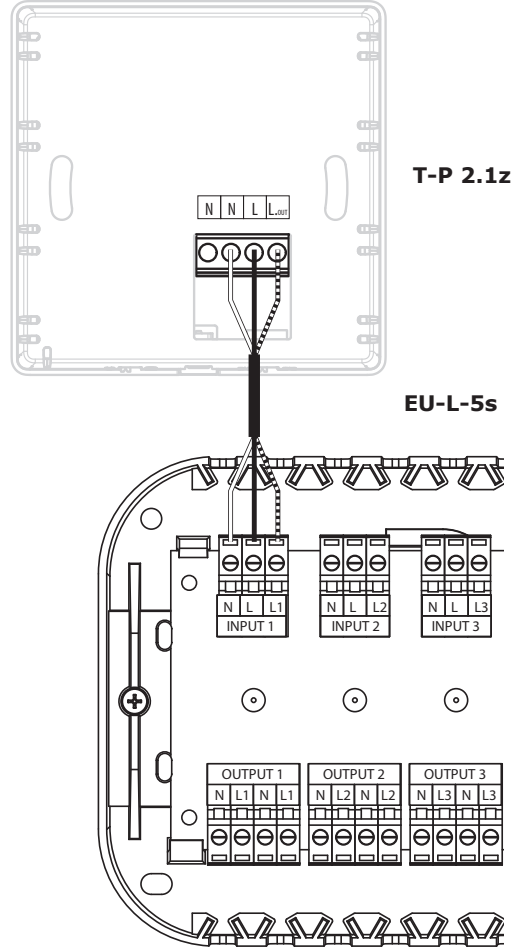
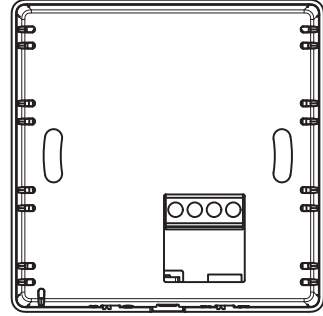
Ez a kapcsoló lehetővé teszi a fűtés  és a hűtés  közötti üzemmód kiválasztását. Állítsa a kapcsolót a megfelelő helyzetbe.

TELEPÍTÉS

Az eszköz telepítését képesítéssel rendelkező villanszerelőnek kell végeznie.

FIGYELMEZTETÉS

- A feszültség alatt lévő csatlakozások megérintésekor halálos áramütés veszélye áll fenn. Mielőtt a vezérlőegységen munkát végez, kapcsolja ki a tápegységet és győződjön meg róla, hogy a szabályozó le van választva az elektromos hálózatról.
- A kábelek helytelen csatlakoztatása a vezérlő károsodásához vezethet.



T-P 2.1z

EU-L-5s