

TECH TECH CONTROLLERS

HASZNÁLATI UTASÍTÁS EU-L-9r

HU



I.	Biztonság	5
II.	Készülék leírása	6
III.	A vezérlő telepítése	6
IV.	Első indítás	6
V.	Főképernyő nézet és leírás	15
VI.	A vezérlő funkciói	17
1.	Szerkezeti vázlat - vezérlő menü.....	17
2.	Működési üzemmód.....	17
3.	Zónák.....	18
4.	Külső szenzor.....	18
4.1.	Időjárás-alapú vezérlés.....	18
4.2.	Kalibrálás.....	18
5.	Manuális üzemmód.....	18
6.	Regisztráció.....	18
7.	Időbeállítások.....	19
8.	Kijelzőbeállítások.....	19
9.	Nyelv kiválasztása.....	19
10.	Telepítési menü.....	19
11.	Szervizmenü.....	19
12.	Szoftververzió.....	19
VII.	Zónák	19
1.	A szenzor típusa.....	19
2.	Előre beállított hőmérséklet.....	19
3.	Működési üzemmód.....	20
4.	Felhasználói beállítások.....	20
4.1.	Épületfűtés.....	20
4.2.	Fűtés.....	20
4.3.	Hűtés.....	20
4.4.	Hőmérséklet beállítások.....	21
5.	Padlófűtés.....	21
5.1.	Regisztráció.....	21
5.2.	Információ.....	21
5.3.	Működési üzemmód.....	21
5.4.	Minimális hőmérséklet.....	21
5.5.	Maximális hőmérséklet.....	21
5.6.	Hiszterézis:.....	21

5.7.	Kalibrálás.....	22
6.	Hiszterézis:.....	22
7.	Kalibrálás	22
8.	Termosztátok.....	22
8.1.	Regisztráció.....	22
8.2.	Szelepmozgatók.....	22
8.3.	Információ.....	22
8.4.	Beállítások.....	23
9.	Ablakszenzorok.....	24
9.1.	Regisztráció.....	24
9.2.	Szenzor eltávolítása	24
9.3.	Információ.....	24
9.4.	Beállítások.....	24
VIII.	Telepítésimenü	24
1.	Érintkező működési mód Feszültségmentes csatlakozó.....	25
1.1.	Szivattyú.....	25
2.	Kiegészítő csatlakozók.....	25
2.1.	Regisztráció.....	25
3.	Fűtés - hűtés	26
4.	Szelepbeállítások	26
4.1.	BE/KI	26
4.2.	Előre beállított szelephőmérséklet.....	26
4.3.	Kalibrálás.....	26
4.4.	Egylökötű	26
4.5.	Minimális nyílás	26
4.6.	Nyitás idő.....	26
4.7.	Mérési szünet	26
4.8.	Szelep hiszterézise	27
4.9.	Szeleptípus.....	27
4.10.	Időjárásalapú vezérlés	27
4.11.	Helyiségszabályozó	28
4.12.	Arányossági koefficiens	28
4.13.	Nyitási irány	28
4.14.	Visszatérőág-védelem.....	28
4.15.	Szelep szivattyú.....	28
4.16.	Szelep eltávolítása	29
4.17.	Gyári beállítások	29

5.	Páratartalom elleni védelem	29
6.	Gyári beállítások	29
IX.	Ütemterv beállítások	29
X.	Szoftverfrissítés	31
XI.	Műszaki adatok.....	31
XII.	Védelem és riasztás	32

KN. 25.05.2023

I. BIZTONSÁG

Az eszköz első használata előtt a felhasználónak alaposan el kell olvasnia a következő szabályokat. A használati utasításban lévő szabályok be nem tartása személyi sérüléshez, vagy a vezérlő meghibásodásához vezethet. A használati utasítást a tovább hivatkozás céljából biztonságos helyen kell tárolni. A balesetek és meghibásodások elkerülése érdekében biztosítani kell, hogy minden személy, aki az eszközt használja, megismerje működésének módját, beleértve a vezérlő biztonsági funkcióit. Ha az eszközt eladják, vagy áthelyezik, biztosítsa, hogy a használati utasítás az eszközzel együtt átadásra kerüljön azért, hogy minden lehetséges felhasználó hozzáférhessen az eszközről szóló alapvető információkhoz.

A gyártó nem vállal felelősséget semmilyen, hanyagságból eredő sérülésért vagy meghibásodásért. Ezért a felhasználóknak életük és tulajdonuk megóvása érdekében kötelező megtenniük az ebben az utasításban felsorolt szükséges biztonsági intézkedéseket.



FIGYELMEZTETÉS

- Magasfeszültség! Mielőtt bármilyen, a tápegységet érintő tevékenységet végezne (kábelcsatlakoztatás, az eszköz telepítése, stb.) győződjön meg róla, hogy a szabályozó le van választva az elektromos hálózatról.
- Az eszköz telepítését képesítéssel rendelkező villanyszerelőnek kell végeznie..
- A vezérlő elindítása előtt a felhasználónak meg kell mérnie az elektromos motorok földelési ellenállását, valamint a kábelek szigetelési ellenállását..
- A szabályozót gyermekek nem üzemeltethetik.



MEGJEGYZÉS

- Villámcsapás esetén az eszköz károsodhat. Vihar esetén győződjön meg róla, hogy a tápegységből a csatlakozót kihúzta.
- Bármilyen egyéb, a felsoroltakon kívüli felhasználás tilos.
- A fűtési szezon előtt és alatt ellenőrizni kell a vezérlő kábeleinek állapotát. A felhasználónak ellenőriznie kell, hogy a vezérlő megfelelően van-e rögzítve, illetve ha poros, vagy koszos, meg kell tisztítania.

A használati utasításban leírt árúban módosítás következhetett be, annak 2020. április 1-jei kiadását követően. A módosítás jogát a gyártó fenntartja. Az illusztrációkon további eszközök is megjelenhetnek. A nyomdatechnológia miatt a megjelenített színek eltérőek lehetnek.

Kiemelt feladatunk a környezet védelme. Az elektronikus eszközök gyártása megköveteli a használt elektronikus alkatrészek és eszközök környezetbarát ártalmatlanításának biztosítását. Ezért bekerültünk a Környezetvédelmi Ellenőrzés által vezetett nyilvántartásba. A terméken az áthúzott kuka szimbóluma azt jelenti, hogy a terméket nem szabad a háztartási hulladékgyűjtőbe helyezni. A hulladék újrahasznosítása elősegíti a környezet védelmét. A felhasználó köteles használt berendezéseit egy gyűjtőhelyen leadni, ahol az összes elektromos és elektronikus alkatrészt újrahasznosítják.



II. KÉSZÜLÉK LEÍRÁSA

Az EU-L-9r külső vezérlő a szelepek vezérlésére szolgál. A vezérlő jelentős energiamegtakarítást tesz lehetővé a hőmérséklet egyes helyiségekben történő pontos kezelésének köszönhetően. A fejlett szoftvereknek köszönhetően a vezérlő a funkciók széles skáláját kínálja:

- termoelektromos aktuátorok működtetésének lehetősége a 8 db EU-C-7p, EU-C-8r, EU-C-mini és EU-CL-mini szobaérzékelővel vagy a dedikált EU-R-9b, EU-R-9s Plus, EU-R-9z és EU-R-8b, EU-R-8b Plus, EU-R-8s Plus stb. szobavezérlőkkel.
- egy 230 V-os kimenet egy szivattyúhoz
- a fűtő vagy hűtő eszköz vezérlése feszültségmentes csatlakozó segítségével
- a EU-M-9 vezérlőpanel csatlakoztatási lehetősége
- A keverőszelep vezérlésének lehetősége (EU-i-1, EU-i-1m szelepmodullal)
- a szoftver USB-n keresztüli frissítésének lehetősége
- a egyes zónákhoz egyéni működtetési terv kialakításának lehetősége
- időjárás-alapú vezérlés
- vezeték nélküli ablakszenzorok vezérlése (zónánként akár 6 db)
- padló hőmérsékletszenzor vezérlése
- vezeték nélküli STT-868, STT-869 vagy EU-G-X szabályozók vezérlése (zónánként akár 6 db)

A rendszer bővítéséhez szükséges eszközöket a www.tech-controllers.com weboldalunkon folyamatosan frissítjük.

III. A VEZÉRLŐ TELEPÍTÉSE

Az EU-L-9r vezérlőt képzett személynek kell telepítenie.



FIGYELMEZTETÉS

- A feszültség alatt lévő csatlakozások megérintésekor halálos áramütés veszélye áll fenn. Mielőtt a vezérlőegységen munkát végez, kapcsolja ki a tápegységet és gondoskodjon a véletlen bekapcsolás elleni védelemről.
- A kábelek helytelen csatlakoztatása a vezérlő károsodásához vezethet.

FIGYELEM

Ha a szivattyú gyártója külső főkapcsolót, biztosítékot vagy további kismegszakítót ír elő a telepítéshez, akkor a gyártó előírása szerint kell eljárni és nem szabad a szivattyút közvetlenül a szivattyúvezérlő kimenetekre csatlakoztatni.

A készülék károsodásának elkerülése érdekében további biztonsági áramkört kell alkalmazni a szabályozó és a szivattyú között. A gyártó a ZP-01 szivattyúadaptert ajánlja, amelyet külön kell megvásárolni.

IV. ELSŐ INDÍTÁS

Kövesse ezeket a lépéseket a készülék első indításakor a megfelelő működés biztosítása érdekében:

1. lépés Csatlakoztassa az EU-L-9r vezérlőt az összes vezérelni kívánt eszközzel

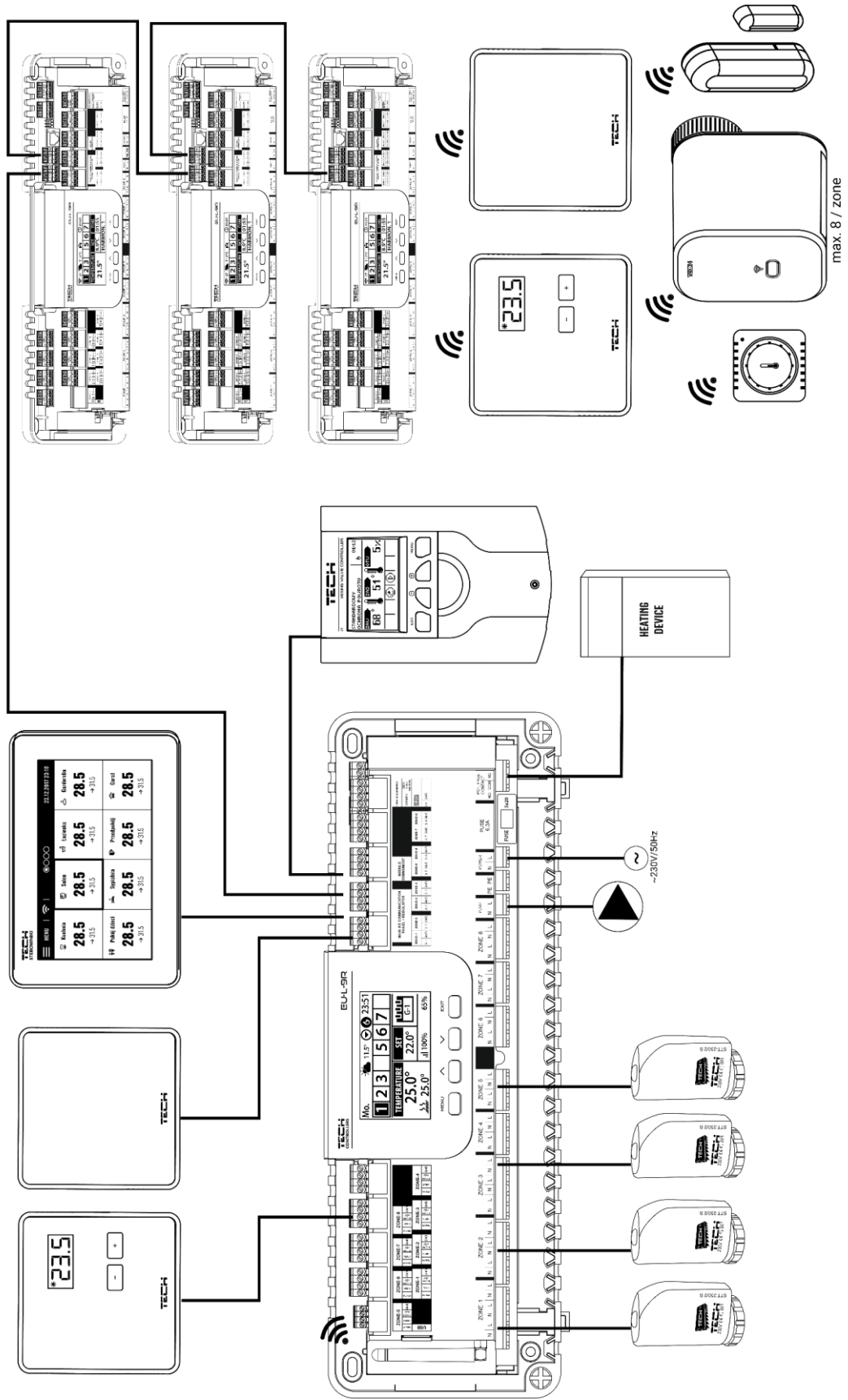
A vezetékek csatlakoztatásához távolítsa el a vezérlő burkolatát és csatlakoztassa a kábeleket az alábbi csatlakozó címkék és kapcsolási vázlatok szerint.



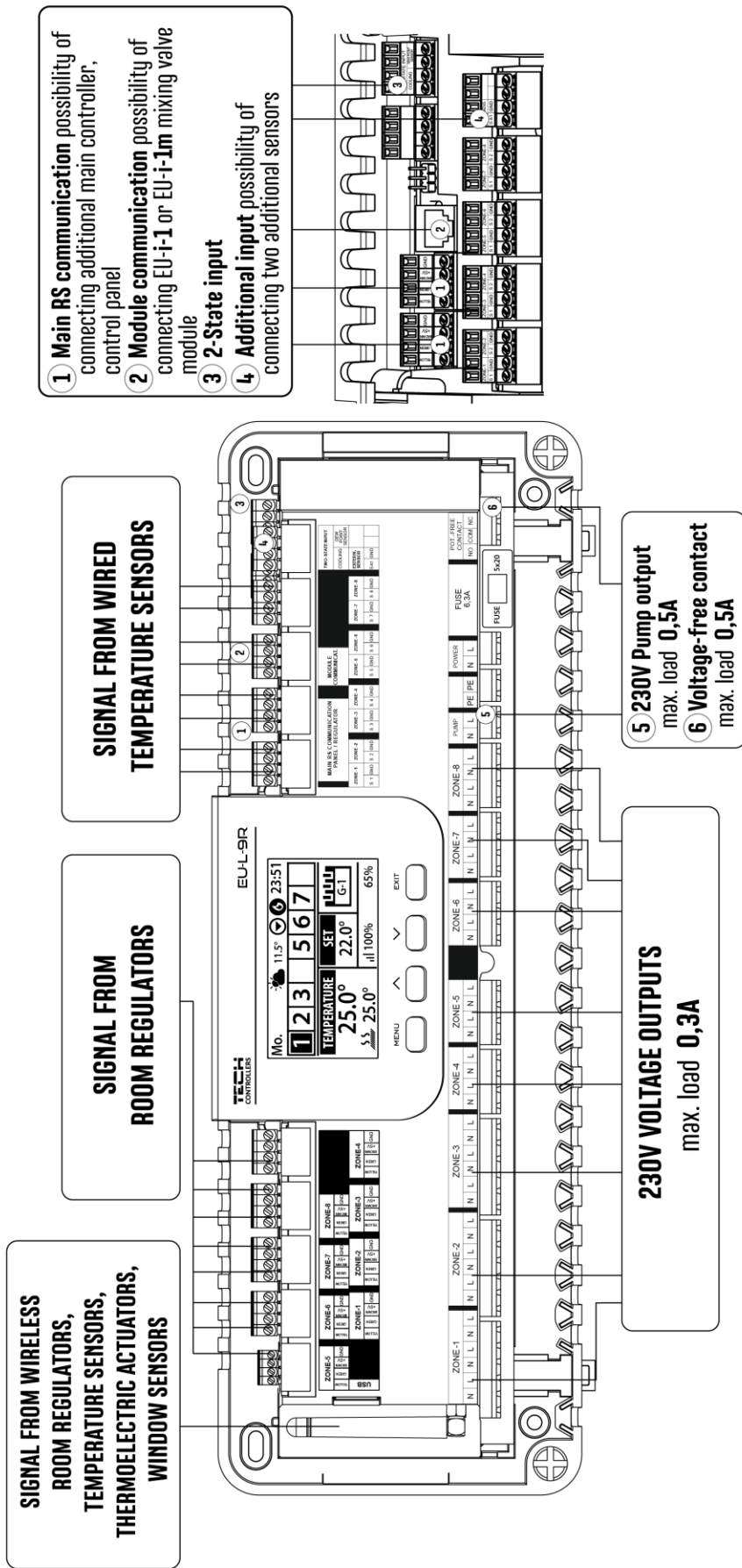
MEGJEGYZÉS

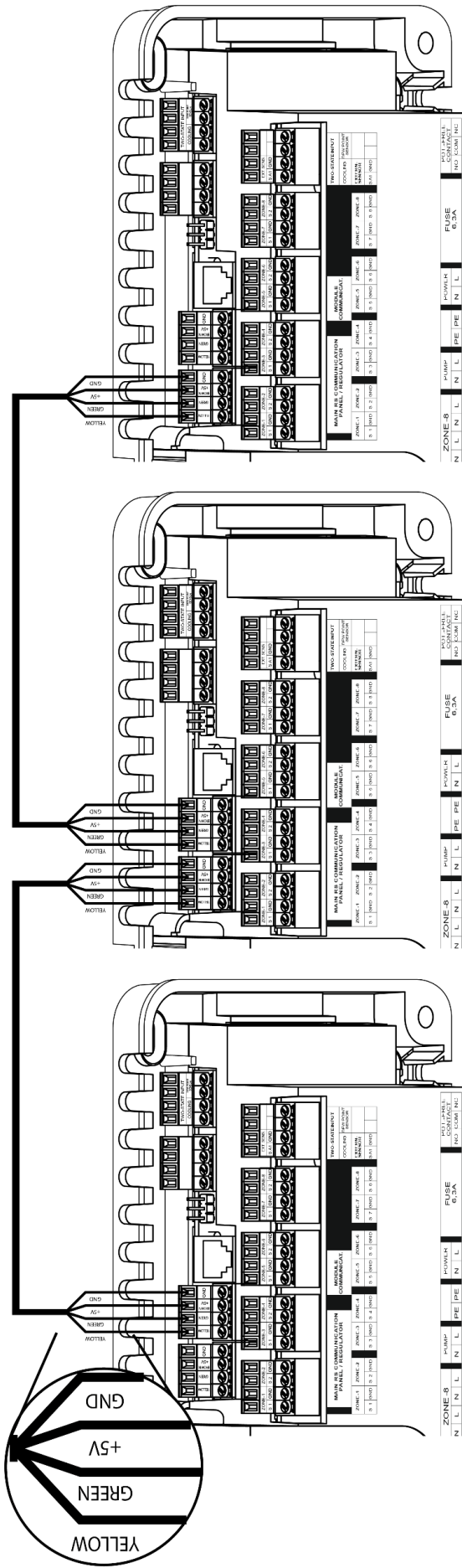
Két módon lehetséges a fő RS kommunikáció kialakítása a külső vezérlők, valamint az EU-M-9r és a külső vezérlő között: egy RJ jack csatlakozó vagy egy 4-tűs, dugaszolható sorkapocs segítségével.

A rendszerben lévő eszközök közötti vezetékezést és kommunikációt bemutató ábra:



Az 4-tűs, dugaszolható sorkapocs segítségével csatlakozót használó eszközök közötti kapcsolódás és kommunikáció sematikus ábrája:





2. lépés Kapcsolja be az áramellátást és ellenőrizze, hogy az eszközök megfelelően működnek-e

Miután az összes eszközt csatlakoztatta, kapcsolja be az áramellátást.

Használja a Kézi üzemmód funkciót annak ellenőrzéséhez, hogy mindegyik eszköz megfelelően működik-e - használja a ▲ és ▼ gombokat az eszköz kiválasztásához, majd nyomja meg a MENÜ gombot - az eszköznek be kell kapcsolódnia. Kövesse a folyamat lépéseit az összes eszköz ellenőrzéséhez.

3. lépés Aktuális idő és dátum beállítása

Állítsa be az aktuális dátumot és időt - használja a MENÜben lévő paramétereket --> Időbeállítások.

4. lépés A hőmérsékletszenzorok vagy egy vezérlőpanel konfigurálása

Az EU-L-9r külső vezérlő számára egy adott zóna vezérlésének engedélyezéséhez meg kell adni az aktuális hőmérsékleti értéket. Ezt legegyszerűbben az EU-C-8r, EU-R-8b, illetve az EU-C-mini hőmérsékletszenzorok használatával tehetjük meg. Ha a felhasználó közvetlenül a zónából akarja módosítani az előre beállított hőmérsékleti értéket, akkor azt érdemes az EU-R-9b, EU-R-9s vagy az EU-R-9z szenzorokkal megtennie.

Alkalmazhatja az EU-M-9r vezérlőpanelt is. Fő vezérlőként szolgál, amely lehetővé teszi a felhasználó számára, hogy módosítsa az előre beállított zóna hőmérsékletet, beállítsa a helyi és globális heti ütemést stb. A fűtési rendszerbe csak egy ilyen típusú helyiségszabályozó telepíthető.

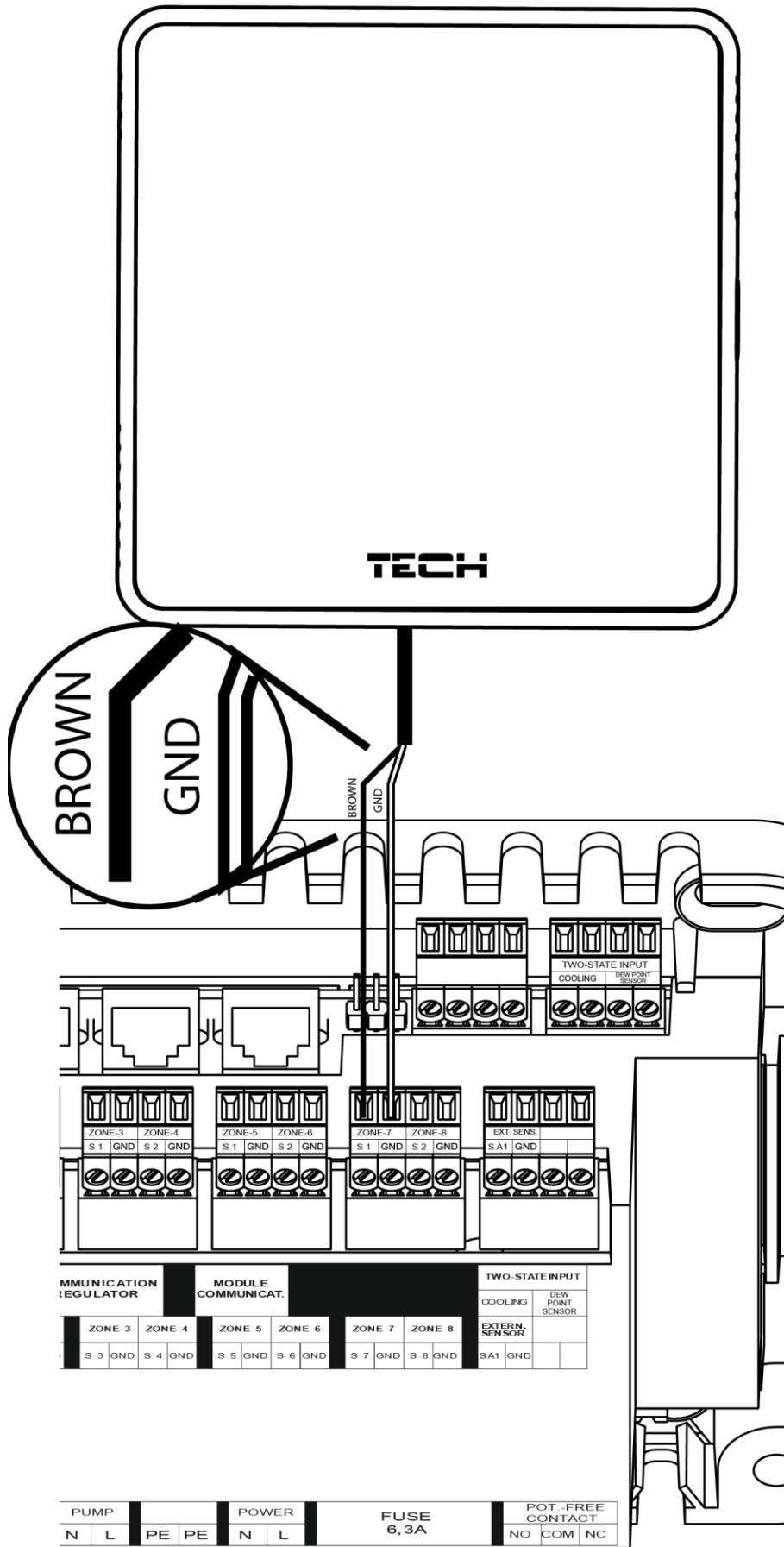
A helyiségszabályozókat regisztrálni kell egy adott zónában az EU-L-9r vezérlő menüjében.

5. lépés A további perifériás eszközök konfigurálása:

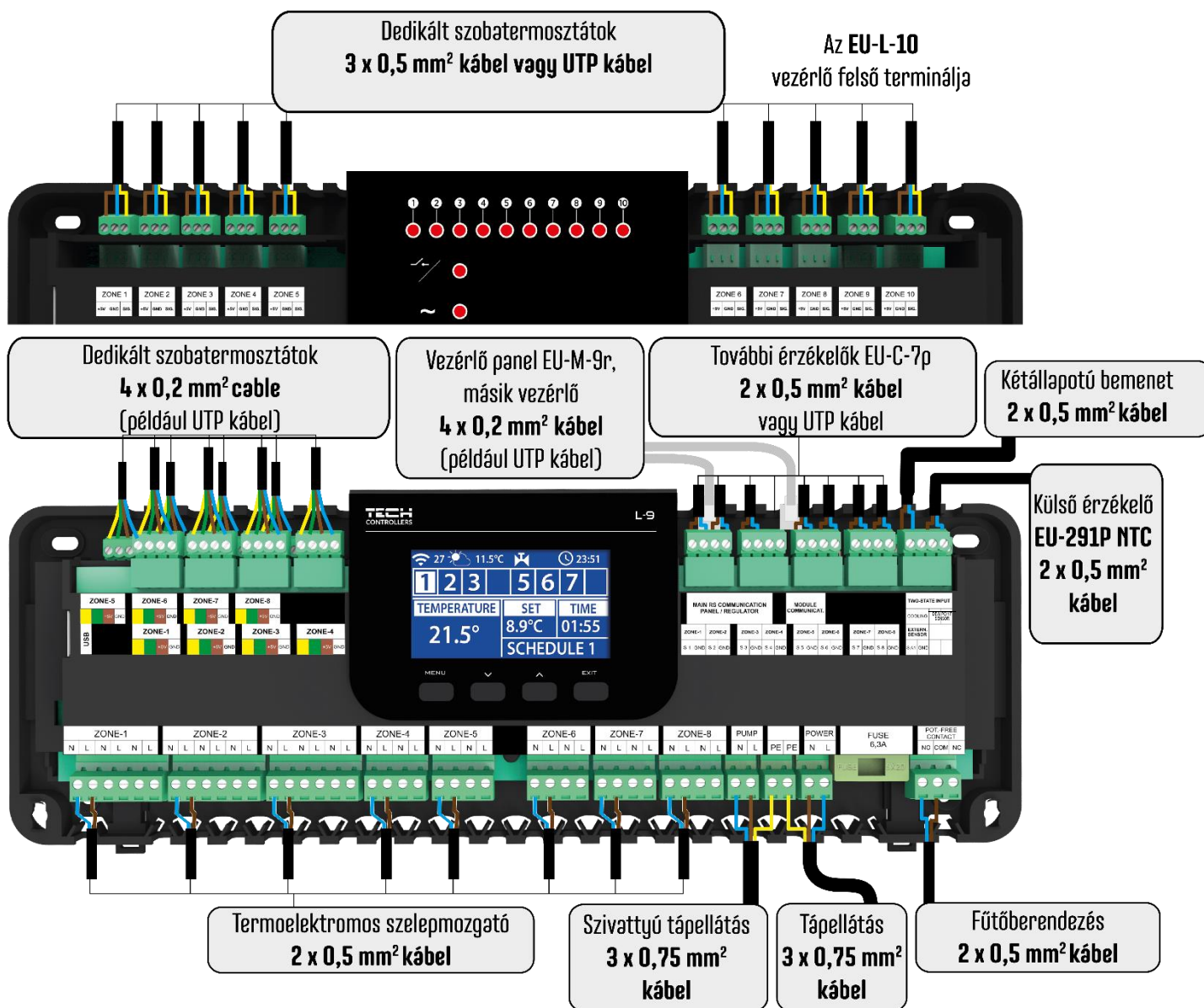
Az EU- L-9r vezérlő együtt használható például az alábbi eszközökkel:

- STT-868, illetve STT-869, EU-G-X vezeték nélküli szabályozók
- vezeték nélküli ablakszenzorok
- padlószenzor
- keverőszelep

Ha a felhasználó ilyen eszközöket kíván használni a fűtési rendszerben, akkor azokat csatlakoztatni és/vagy regisztrálni kell.

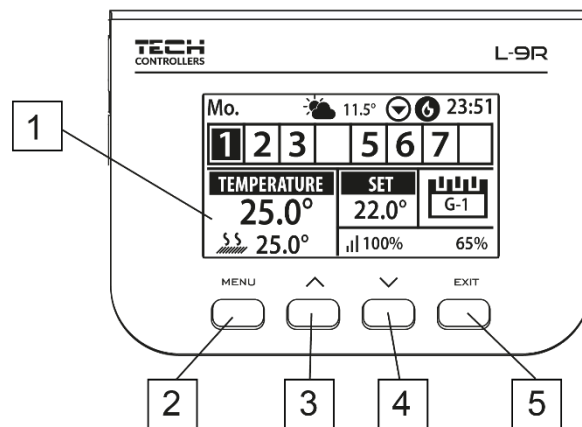


Szükséges vezeték méretek



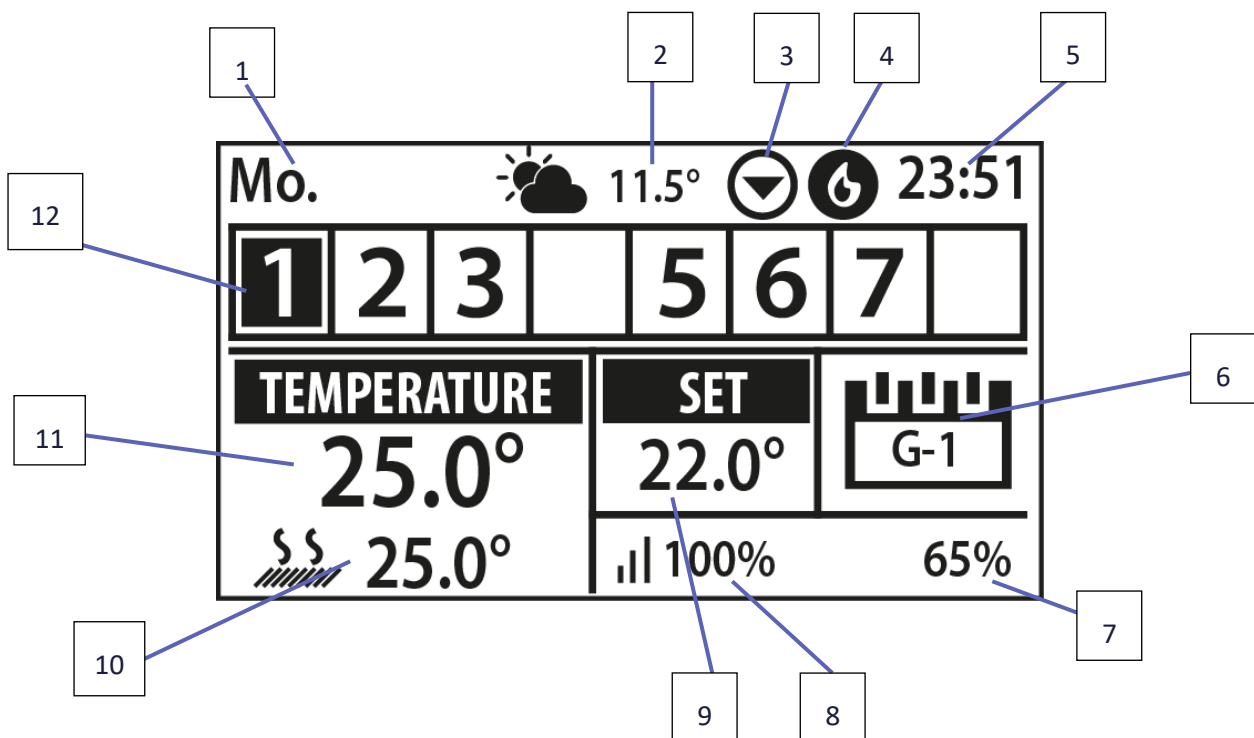
V. FŐKÉPERNYŐ NÉZET ÉS LEÍRÁS

A felhasználó a menüben a kijelző mellett található gombokkal tud navigálni.



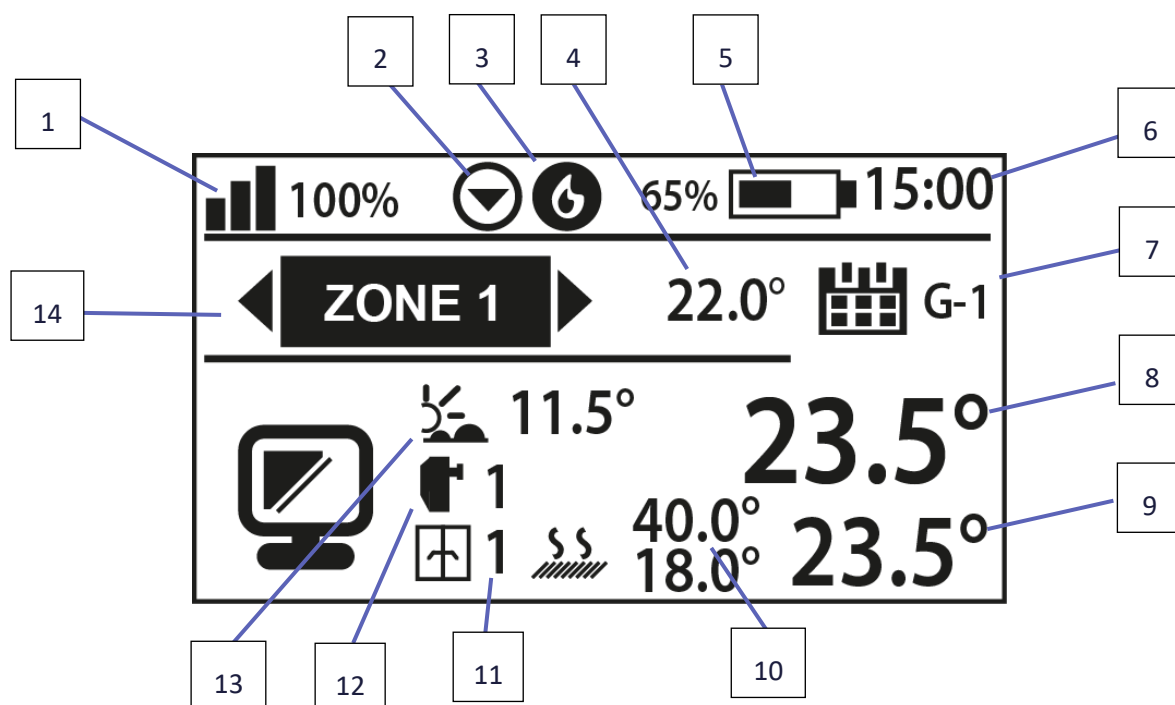
1. Kijelző
2. ▲ - „fel” „plusz” – a menüopciók megjelenítésére, valamint az érték paraméter szerkesztése közbeni növelésére használható. Normál működés közben ezzel a gombbal válthat a különböző zónaparaméterek között.
3. ▼ - „le” „mínusz” - a menüopciók megjelenítésére, valamint az érték paraméter szerkesztése közbeni csökkentésére használható. Normál működés közben ezzel a gombbal válthat a különböző zónaparaméterek között.
4. MENÜ gomb - a vezérlő menübe való belépésre, és az új beállítások megerősítésére használatos.
5. KILÉPÉS gomb – A menüből kilépésre, illetve a beállítások törlésére lehet használni.

Példa képernyő – zónák nézet



1. A hét aktuális napja
2. Külső hőmérséklet
3. Szivattyú BE
4. Feszültségmentes csatlakozó BE (fűtés = láng ikon; hűtés = ventilátor ikon).
5. Aktuális idő
6. A zóna aktuális működési üzemmódja
7. Szenzor elem töltöttségi szintje egy adott zónában (kiemelt szám a zónainformációs sávon - 12. sz. leírás).
8. A hőmérsékletszenzor jelerőssége egy adott zónában (kiemelt szám a zónainformációs sávon - 12. sz. leírás).
9. Előre beállított hőmérséklet egy adott zónában (kiemelt szám a zónainformációs sávon - 12. sz. leírás).
10. A padlószenzor aktuális hőmérséklete egy adott zónában (kiemelt szám a zónainformációs sávon - 12. sz. leírás).
11. A helyiségszenzor aktuális hőmérséklete egy adott zónában (kiemelt szám a zónainformációs sávon - 12. sz. leírás).
12. Zónainformációk. A kijelzett számjegy a vonatkozó helyiségszenzort jelzi, amelyet csatlakoztattak és küldi az aktuális zónahőmérsékleti értékeket. Ha a zóna hőmérséklete túl alacsony, a szám villog. Zónariasztás esetén egy felkiáltójel jelenik meg a számjegy helyén. Egy adott zóna működési paramétereinek megtekintéséhez válassza ki a számát a ▲, illetve ▼ nyilak segítségével.

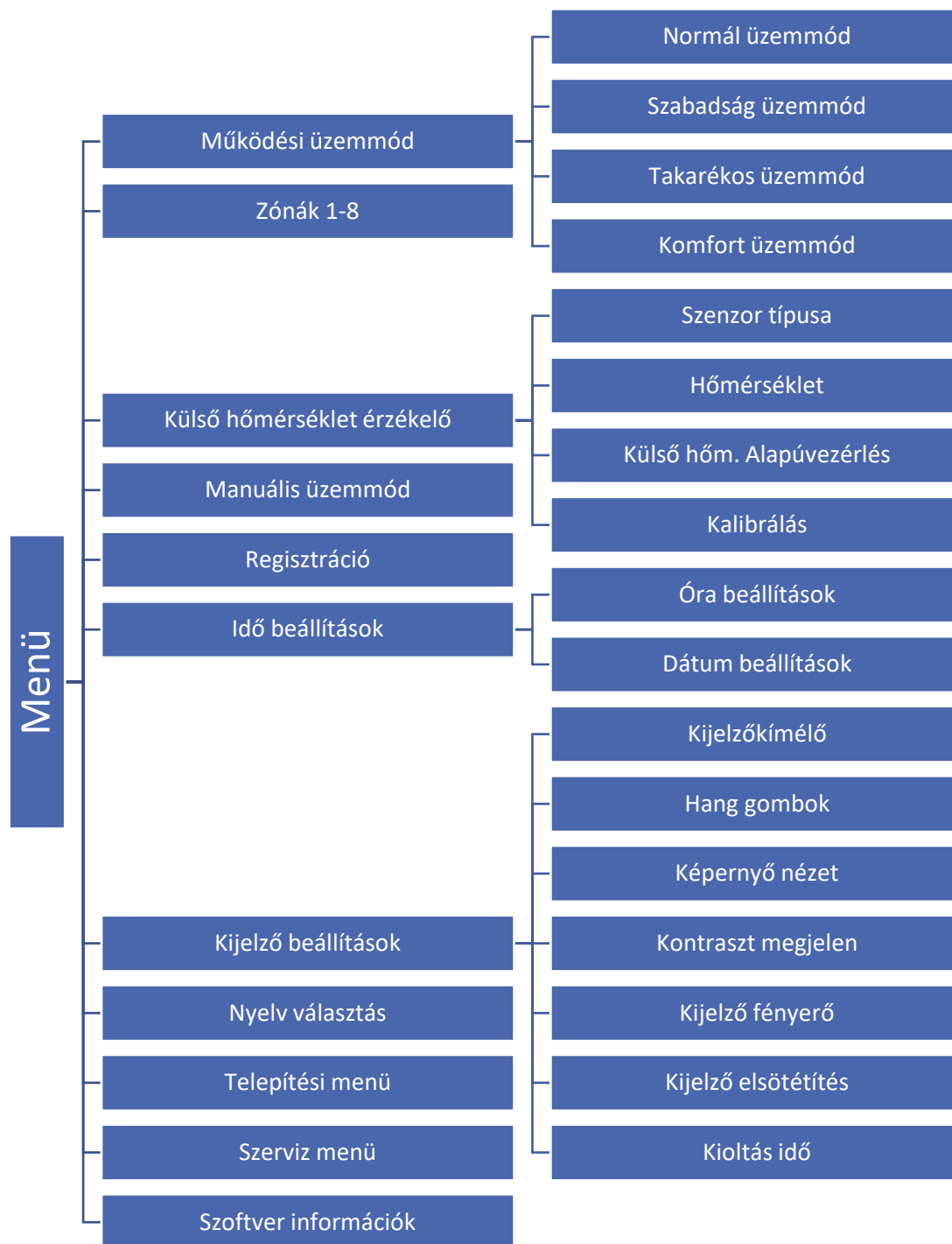
Példa képernyő – zónák nézet



1. A hőmérsékletszenzor jelerőssége egy adott zónában
2. Szivattyú BE
3. Feszültségmentes csatlakozó BE (fűtés = láng ikon; hűtés = ventilátor ikon)
4. Előre beállított hőmérséklet egy adott zónában
5. Szenzor elem töltöttségi szintje egy adott zónában
6. Aktuális idő
7. A zóna aktuális működési üzemmódja
8. Aktuális helyiség-hőmérséklet egy adott zónában
9. Aktuális padlőhőmérséklet egy adott zónában
10. Maximális és minimális padlőhőmérséklet
11. Egy adott zónában regisztrált ablakszenzorok számára vonatkozó információ
12. Egy adott zónában regisztrált termosztátok számára vonatkozó információ
13. Külső hőmérséklet
14. Zónanév

VI. A VEZÉRLŐ FUNKCIÓI

1. SZERKEZETI VÁZLAT - VEZÉRLŐ MENÜ



2. MŰKÖDÉSI ÜZEMMÓD

Ez a funkció lehetővé teszi a felhasználó számára, hogy a zónában bekapcsoljon egy adott működési módot.

- **Normál üzemmód** – az előre beállított hőmérséklet a kiválasztott ütemezéstől függ.
- **Ünnepnapi mód** – az előre beállított hőmérséklet a „Hőmérsékletbeállítások” paramétertől (Menü > Zónák > Felhasználói beállítások > Hőmérsékletbeállítások > Ünnepnapi hőmérséklet) függ.

- **Gazdaságos mód** – az előre beállított hőmérséklet a „Hőmérsékletbeállítások” paramétertől (Menü > Zónák > Felhasználói beállítások > Hőmérsékletbeállítások > Gazdaságos hőmérséklet) függ.
- **Kényelem mód** – az előre beállított hőmérséklet a „Hőmérsékletbeállítások” paramétertől (Menü > Zónák > Felhasználói beállítások > Hőmérsékletbeállítások > Kényelem hőmérséklet) függ.



MEGJEGYZÉS

A nyaralási, gazdaságos és komfortos üzemmód váltása minden zónára vonatkozik. Lehetőség van a kiválasztott üzemmód beállított hőmérsékletének szerkesztésére egy adott zónához. A normáltól eltérő üzemmódban a beállított hőmérséklet nem módosítható a szabályozó szintjéről.

3. ZÓNÁK

A Zónák menü részletes leírása a VII. szakaszban található.

4. KÜLSŐ SZENZOR

Külső hőmérsékletsenzort is csatlakoztathat, amely lehetővé teszi a felhasználó számára az időjárás-alapú vezérlés bekapcsolását. Az aktuális külső hőmérséklet a főképernyő nézetben jelenik meg.

4.1. IDŐJÁRÁS-ALAPÚ VEZÉRLÉS

Amint a külső szenzort bekapcsolták, a főképernyő megjeleníti a külső hőmérsékleti értéket, a főmenü pedig megmutatja az átlagos külső hőmérsékletet.

- **Átlagolási idő** – a felhasználó beállítja azt az időintervallumot, amely alapján az átlagos külső hőmérséklet kiszámításra kerül. A beállítási tartomány 6-24 óra.
- **Hőmérsékleti küszöb** – ez a funkció védi a zónát a szélsőséges hőmérséklettel szemben. A zóna, amelyben az időjárás-alapú vezérlés aktiválva lett, nem lesz fűtve, ha a kinti átlagos napi hőmérséklet meghaladja az előre beállított küszöbértéket. Például amikor a hőmérséklet tavasszal emelkedik, a vezérlő megakadályozza a zónák felesleges felfűtését.

4.2. KALIBRÁLÁS

A szenzor kalibrálását a felszerelés során végzik el, vagy miután a szabályozót már hosszú ideje használták, ha a megjelenített helyiség-hőmérséklet eltér a tényleges hőmérséklettől. A kalibrálási tartomány -10 °C és $+10\text{ °C}$ közé esik, $0,1\text{ °C}$ pontossággal.

5. MANUÁLIS ÜZEMMÓD

Ez a funkció lehetővé teszi a felhasználó számára, hogy bizonyos eszközöket (szivattyút, feszültségmentes csatlakozót és szelepmozgatókat) a többtől függetlenül aktiváljon, hogy ellenőrizze azok megfelelő működését. Az első üzembe helyezéskor célszerű ellenőrizni az eszközöket ezzel az eljárással.

6. REGISZTRÁCIÓ

Ez a funkció az EU-M-9r helyiség-szabályozó regisztrálására szolgál, amivel a felhasználó 4 külső vezérlőre bővítheti a rendszert, és képes lesz interneten keresztül vezérelni az összes zónát.

Kövesse az EU-M-9r helyiség-szabályozó regisztrálásának lépéseit:

- Válassza ki a *Regisztráció* opciót az EU-M-9r eszköznél
- Lépjen a külső vezérlő menüjébe és válassza ki a Regisztrációt (Menü > Regisztráció)



MEGJEGYZÉS

Az EU-M-9r szabályozóhoz legfeljebb négy EU-L-9r külső vezérlőt lehet regisztrálni. A sikeres regisztráció érdekében egyesével kell regisztrálni a külső vezérlőket. Ha a regisztrációs folyamatot egyszerre több külső vezérlőnél aktiválják, akkor az meghibásodáshoz vezet.

7. IDŐBEÁLLÍTÁSOK

Ezzel a funkcióval beállítható az aktuális idő és dátum, amely a főképernyőn jelenik meg.

8. KIJELZŐBEÁLLÍTÁSOK

Ez a funkció lehetővé teszi a felhasználó számára, hogy a képernyő paramétereit az egyedi igényeihez igazítsa.

9. NYELV KIVÁLASZTÁSA

Ez az opció a nyelvi verzió kiválasztására szolgál.

10. TELEPÍTÉSI MENÜ

A menü leírása a VIII. szakaszban található.

11. SZERVIZMENÜ

A szerviz opciók aktiválásához meg kell adni egy, a TECH cég által megadott 4 számjegyű kódot.

12. SZOFTVERVERZIÓ

Ha ezt az opciót választja, a kijelzőn megjelenik a KF-kazán gyártójának logója és a vezérlő szoftver verziója.

VII. ZÓNÁK

Ez az almenü lehetővé teszi a felhasználó számára, hogy konfigurálja az egyes zónák működési paramétereit. Amikor egy zónában elérte a rendszer az előre beállított hőmérsékletet, az EU-L-9r vezérlő megfelelően fűtött címkével látja el a zónát, és ez az állapot változatlan marad, amíg a hőmérséklet nem esik a hiszterézis értékkel az előre beállított hőmérséklet alá. Ha az összes zóna hőmérséklete megfelelő, a vezérlő letiltja mind a szivattyút, mind a feszültségmentes csatlakozót.

Ugyanez zajlik le a hűtési módban is - amíg a hőmérséklet nem emelkedik a hiszterézis értékével megnövelt, előre beállított hőmérséklet fölé.

1. A SZENZOR TÍPUSA

Ez a funkció lehetővé teszi a felhasználó számára egy NTC vezetékes szenzor, egy RS vezetékes szenzor és egy vezeték nélküli szenzor közötti választást.

2. ELŐRE BEÁLLÍTOTT HŐMÉRSÉKLET

Egy adott zóna előre beállított hőmérséklete a zónában kiválasztott működési mód beállításaitól függ. Általános szabályként a hőmérsékleti eredményeket az aktuálisan kiválasztott heti ütemterv szerint állapítják meg; azonban az „előre beállított hőmérséklet” funkció lehetővé teszi a felhasználó számára egy másik hőmérsékleti érték beállítását egy adott időtartamra vagy állandó jelleggel. A beállítása után a kijelzőn megjelenő felületen a felhasználó megadhatja ezen hőmérséklet időtartamát. Ezen időtartam letelte után az adott zónában előre beállított hőmérséklet az előzőleg beállított üzemmódtól függ. Az előre beállított hőmérsékleti érték a hátralévő idővel együtt folyamatosan látható a főképernyőn (lásd: a főképernyő leírása).



MEGJEGYZÉS

Ha az adott, előre beállított hőmérséklet időtartama CON állapotú, akkor ezt a hőmérsékletet határozatlan ideig kell fenntartani.

3. MŰKÖDÉSI ÜZEMMÓD

Ebben az almenüben a felhasználó megtekintheti, szerkesztheti vagy beállíthatja egy adott zóna működési módját. Itt szerkesztheti a heti ütemterveket is.

A felhasználó 6 heti ütemtervet állíthat be egy adott zónában: 1 helyi ütemtervet és 5 globális ütemtervet. Az ütemterv hőmérsékletbeállítások általában elérhetőek a fűtéshez, illetve a hűtéshez; az adott zónához kiválasztott ütemterv típusát külön menti el a rendszer.

- **Helyi ütemterv** - csak az adott zónához hozzárendelt heti ütemterv. Ez szabadon szerkeszthető
- **1-5. Globális ütemterv** - ezek az ütemtervek minden zónára ugyanazokkal a beállításokkal rendelkeznek.
- **Állandó hőmérséklet** – ezzel a funkcióval a felhasználó előre beállíthat egy külön hőmérsékletet, ami napszaktól függetlenül érvényes lesz a zónában.
- **Időkorláttal** – ezzel a funkcióval meghatározhat egy előre beállított, adott időszakban érvényes hőmérsékletet. Ezen időtartam letelte után az adott zónában előre beállított hőmérséklet az előzőleg beállított üzemmódtól függ (ütemterv vagy időkorlát nélküli állandó érték).

4. FELHASZNÁLÓI BEÁLLÍTÁSOK

4.1. ÉPÜLETFŰTÉS

Ez a funkció lehetővé teszi, hogy a felhasználó bekapcsolja/kikapcsolja az épület fűtését.

4.2. FŰTÉS

- **BE** – ezzel a funkcióval a felhasználó bevonhatja a zónát egy fűtési algoritmusba, illetve ki is zárhatja abból.
- **Ütemterv beállítások** – ez a funkció lehetővé teszi a felhasználó számára egy olyan ütemterv kiválasztását, amelyet a fűtés során alkalmaz a rendszer egy zónában (helyi ütemterv, globális ütemterv 1-5), ha a zóna működése ütemterven alapszik.
- **Állandó hőmérséklet** – ezzel a funkcióval a felhasználó előre beállíthat egy külön hőmérsékletet, ami a fűtés során érvényes lesz a zónában, ha a zóna működtetése egy állandó hőmérsékleten alapszik.

4.3. HŰTÉS

- **BE** - ezzel a funkcióval a felhasználó bevonhatja a zónát egy hűtési algoritmusba, illetve ki is zárhatja abból

Ha a hűtés funkció engedélyezve van, a vezérlő leállítja a hűtést, ha az adott zónában a páratartalom túl magas, azaz ha meghaladja a maximális páratartalom értékét, amelyet a Telepítő menüben > Védelem – páratartalom > Max. páratartalom.

- **Ütemterv beállítások** – ez a funkció lehetővé teszi a felhasználó számára egy olyan ütemterv kiválasztását, amelyet a hűtés során alkalmaz a rendszer egy zónában (helyi ütemterv, globális ütemterv 1-5), ha a zóna működése ütemterven alapszik.
- **Állandó hőmérséklet** – ezzel a funkcióval a felhasználó előre beállíthat egy külön hőmérsékletet, ami hűtés során érvényes lesz a zónában, ha a zóna működtetése az állandó hőmérsékleten alapszik.
- **Páratartalom elleni védelem** – ezzel a funkcióval megvédhető a padló a páralecsapódás ellen. Ha egy adott zóna páratartalma magasabb, mint a szerelő menüben megadott „max. Páratartalom” érték, akkor a hűtést letiltja a rendszer ebben a zónában.

4.4. HŐMÉRSÉKLET BEÁLLÍTÁSOK

Ezzel a funkcióval a felhasználó előre beállított hőmérsékleteket adhat meg három különböző működési üzemmódhoz (Kényelem üzemmód, Gazdaságos üzemmód és Ünnepnep üzemmód).

5. PADLÓFŰTÉS

5.1. REGISZTRÁCIÓ

Válassza ki a „Regisztráció” opciót az L-9r vezérlőben, majd nyomja meg a kommunikáció gombot a kiválasztott C-8f padlőhőmérséklet-szenzorban. Sikeres regisztráció esetén az EU-L-9r kijelzőn megjelenik egy megfelelő üzenet és a C-8f szenzor jelzőfénye kétszer villan.

5.2. INFORMÁCIÓ

Ezen opció kiválasztását követően megjelennek a vezérlő képernyőjén a működési módra, az elem állapotára és a regisztrált szenzor tartományára és típusára vonatkozó információk.

5.3. MŰKÖDÉSI ÜZEMMÓD

- **Padlóvédelem** – Ez a funkció a padló hőmérsékletének a maximális hőmérséklet alatt tartására szolgál, hogy megvédje a rendszert a túlmelegedéstől. Ha a padlőhőmérséklet eléri a maximális hőmérsékleti értéket, a zóna-fűtés letiltásra kerül.
- **Kényelem profil** – ez a funkció a kényelmi padlőhőmérséklet fenntartására szolgál. A vezérlő figyeli a padló hőmérsékletét és kikapcsolja a zóna fűtését, ha a zóna hőmérséklete eléri a maximális hőmérsékletet, a túlmelegedés elkerülése érdekében. Ha a padlőhőmérséklet az előre beállított minimális hőmérséklet alá csökken, akkor a zóna-fűtés bekapcsol.



MEGJEGYZÉS

A felhasználó az információs képernyőn megtekintheti az aktuális működési módot, a padlőhőmérsékletet és a szenzor típusát.

5.4. MINIMÁLIS HŐMÉRSÉKLET

Ez a paraméter a padló lehűlését megakadályozó küszöbérték hőmérséklet meghatározására szolgál. Ha a padlőhőmérséklet az előre beállított minimális hőmérséklet alá csökken, akkor a zóna fűtése bekapcsol.



MEGJEGYZÉS

Ez a funkció csak érhető el, ha a Kényelem profilt választották ki működési üzemmódként.

5.5. MAXIMÁLIS HŐMÉRSÉKLET

A maximális padlőhőmérséklet a padlőhőmérséklet küszöbértéke. Ezen érték túllépésekor az érintkező kinyílik (az eszköz letiltva) függetlenül az aktuális helyiség hőmérséklettől.

5.6. HISZTERÉZIS:

Hiszterézis – a padlőhőmérséklet hiszterézis meghatározza a maximális és a minimális hőmérséklet tűrését. A beállítási tartomány 0,1- 5 °C.

1. példa – padlóvédelem:

Maximális padlóhőmérséklet: 33 °C Hiszterézis: 2°C

Amikor a padlóhőmérséklet eléri a 33 °C-ot, a relét lecsatlakoztatja a rendszer. Ha a hőmérséklet 31 °C-ra csökken, újra csatlakoztatja a rendszer.

Ha a padlóhőmérséklet meghaladja az előre beállított maximális hőmérsékletet, akkor a relé szétkapcsol és a padlófűtés leáll. A relé akkor csatlakozik ismét, amikor a padlóhőmérséklet a hiszterézissel csökkentett maximális hőmérsékletre esik vissza.

2. példa – Kényelem mód:

Minimális padlóhőmérséklet: 23 °C Hiszterézis: 2°C

Amikor a padlóhőmérséklet eléri a 23°C-ot, a relét csatlakoztatja a rendszer. Ha a hőmérséklet 25°C-ra csökken, újra szétcsatlakoztatja a rendszer.

Ha a padlóhőmérséklet az előre beállított minimális hőmérséklet alá esik, akkor a relé csatlakozik és a padlófűtés bekapcsol. A relé akkor kapcsol szét ismét, amikor a padlóhőmérséklet eléri a hiszterézissel növelt minimális hőmérsékletet.

5.7. KALIBRÁLÁS

A padlószensor kalibrálását az összeszerelés közben vagy a szabályozó hosszú ideig tartó használata után kell elvégezni, ha a megjelenített külső hőmérséklet eltér a tényleges hőmérséklettől. A kalibrálási beállítási tartomány -10 °C és + 10 °C közé esik 0,1 °C pontossággal.

6. HISZTERÉZIS:

A helyiség-hőmérséklet-hiszterézis az előre beállított hőmérséklet tűrésének meghatározására szolgál, hogy megakadályozza a nem kívánt kilengéseket a kis hőmérséklet-ingadozás esetén (a 0,1 - 10 °C-os, 0,1 °C pontosságú tartományban).

7. KALIBRÁLÁS

A helyiség-szenzor kalibrálását az összeszerelés közben vagy a szabályozó hosszú ideig tartó használata után kell elvégezni, ha a megjelenített külső hőmérséklet eltér a tényleges hőmérséklettől. A kalibrálási beállítási tartomány -10 °C és + 10 °C közé esik 0,1 °C pontossággal.

8. TERMOSZTÁTOK

8.1. REGISZTRÁCIÓ

Ez az opció az STT-868 vagy az STT-869, EU-G-X vezeték nélküli szelepmozgatókra vonatkozik - a regisztrációs folyamatot részletesen leírja az adott szelepmozgató felhasználói kézikönyve.

8.2. SZELEPMOZGATÓK

Ez az opció az STT-868 vagy STT-869, EU-G-X szelepmozgatók vezérlő memóriájából való eltávolítására szolgál.

8.3. INFORMÁCIÓ

Ezen opció kiválasztását követően a kijelzőn megjelennek a szabályozó verziójára, az elem töltöttségére, tartományára és a szabályozó nyitási szintjére (%) vonatkozó információk.

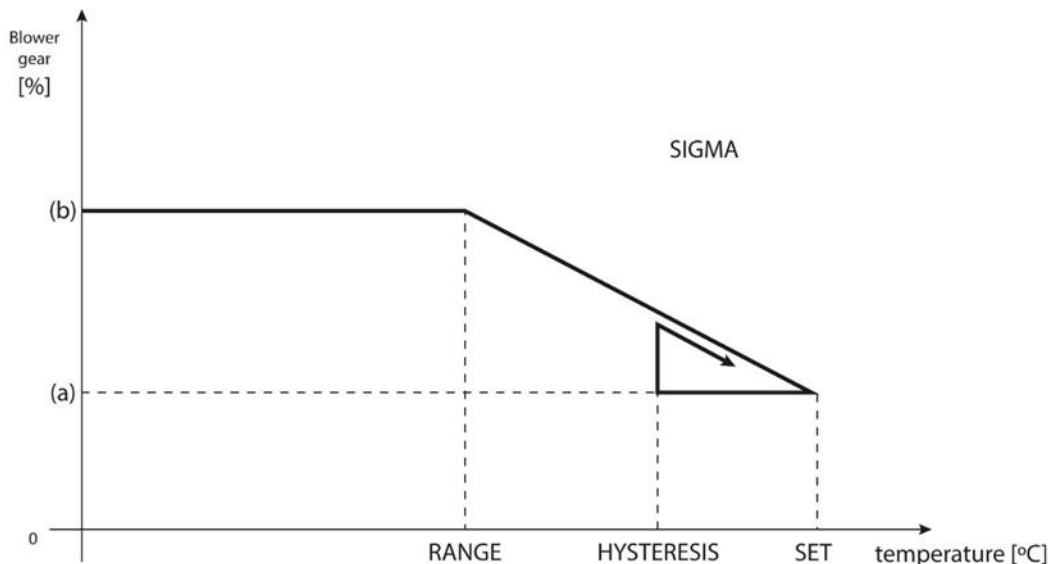
8.4. BEÁLLÍTÁSOK

- **Sigma** – Ez a funkció lehetővé teszi a termostát zökkenőmentes vezérlését. A felhasználó meghatározhatja a szelep maximális és minimális bezárását - a szelep nyílási és zárási szintje soha nem fogja meghaladni ezeket az értékeket. Ezenkívül a felhasználó konfigurálja a *Tartomány* paramétert, amely meghatározza a helyiség hőmérsékletét, amelynél a szelep elkezd bezárni, illetve kinyitni.



MEGJEGYZÉS

A SIGMA funkció csak az STT-868 és STT-869 szelepmozgatóknál érhető el.



(a) - min. opening
(b) - Actuator opening
ZAD - set temperature

Példa:

Előre beállított zóna-hőmérséklet: 23°C

Minimális nyílás: 30 %

Maximális nyitás: 90 %

Tartomány: 5°C

Hiszterézis: 2°C

A fenti beállításokkal a szelep zárni kezd, ha a zóna hőmérséklete eléri a 18 °C-ot (előre beállított érték mínusz a tartomány értéke). A minimális nyílás akkor érhető el, amikor a zóna hőmérséklete eléri az előre beállított értéket.

Az előre beállított érték elérése után a zóna hőmérséklete csökkenni kezd. 21 °C elérésekor (előre beállított hőmérséklet mínusz hiszterézis érték) a szelep nyitni kezd. A maximális nyitást akkor éri el, amikor a zóna hőmérséklete 18°C.

- **Védelem** - Ezen funkció kiválasztása esetén a külső vezérlő figyeli a hőmérsékletet. Ha a hőmérséklet a < tartomány > paraméterben megadott értékkel meghaladja az előre beállított hőmérsékletet, akkor az adott zóna összes szelepmozgatója bezárul (0% -os nyitás). Ez a funkció csak akkor aktív, ha a sigma funkció aktiválva van.
- **Vészhelyzeti üzemmód** – Ez lehetővé teszi a működtető szerkezet kézi nyitásának módosítását, ha a megfelelő zónában riasztás lép fel (pl. érzékelő meghibásodása vagy a helyiség szabályozó kommunikációs hibája). Ha a szabályozó nem működik megfelelően, a működtető nyitásának beállítása a fővezérlőn vagy a mobil (internetes) alkalmazáson keresztül lehetséges.

Ha a szabályozó megfelelően működik, akkor ez az üzemmód nem befolyásolja a szelepmozgatók működését, mivel a szabályozó határozza meg a nyitást az előírt hőmérséklet alapján. A fő vezérlő áramkimaradása esetén az aktuátorok a fő paraméterekben beállított alapértelmezett helyzetükbe kapcsolódnak.

9. ABLAKSZENZOROK

9.1. REGISZTRÁCIÓ

Egy szenzor regisztrálásához válassza ki a *Regisztráció* opciót az EU-L-9r vezérlőben, majd gyorsan nyomja meg a kommunikáció gombot az ablakszenzoron. Engedje el a gombot, és figyelje az ellenőrző lámpát.

- az ellenőrző lámpa kétszer villog - sikeres kommunikáció
- az ellenőrző lámpa folyamatosan világít - nincs kommunikáció a fő vezérlővel

9.2. SENZOR ELTÁVOLÍTÁSA

Ezt a funkciót használják a szenzorok egy adott zónából való eltávolítására.

9.3. INFORMÁCIÓ

Ezen opció kiválasztását követően a kijelzőn megjelennek a szabályozó verziójára, az elem töltöttségére, tartományára és a szabályozó nyitási szintjére (%) vonatkozó információk.

9.4. BEÁLLÍTÁSOK

- **BE** – ez a funkció az ablakszenzor engedélyezésére szolgál (csak a szenzor regisztrálása után lehetséges).
- **Késleltetési idő** – ezzel a funkcióval a felhasználó beállíthatja a késleltetési időt. A késleltetési idő letelte után a fő vezérlő az adott zóna fűtésének vagy hűtésének leállításával reagál az ablaknyitásra.

Példa: A késleltetési idő 10 perc. Ha az ablak nyitva van, a szenzor jelet küld a fő vezérlőnek. A szenzor időről időre információt küld az ablak aktuális állapotáról. Ha az ablak még mindig nyitva van, amikor a késleltetési idő letelt (10 perc), a fő vezérlő bezárja a szelepmozgatókat és letiltja a fűtést az adott zónában.



MEGJEGYZÉS

Ha a késleltetési idő 0-ra van állítva, a vezérlő azonnal jelet küld a szelepmozgatóknak a bezárásuk érdekében.

VIII. TELEPÍTÉSIMENÜ

A Telepítési menüt képzett személyek használják a haladó vezérlőbeállítások konfigurálásához.



1. ÉRINTKEZŐ MŰKÖDÉSI MÓD FESZÜLTSEGMENTES CSATLAKOZÓ

A szabályozó engedélyezi a feszültségmentes csatlakozót az előre meghatározott késleltetési idő után, ha valamelyik zóna nem éri el az előre beállított hőmérsékletet (fűtés - ha túl alacsony a hőmérséklet; hűtés - ha a hőmérséklet túl magas). A vezérlő letiltja az csatlakozót, ha a hőmérséklet elérte az előre beállított hőmérsékletet.

- **Működés késleltetése** - ezzel a funkcióval a felhasználó beállíthatja a kiegészítő érintkező aktiválásának késleltetési idejét, miután a hőmérséklet a zónák bármelyikében az előre beállított érték alá csökkent.
- **Távoli működtetés** - ez a funkció lehetővé teszi a felhasználónak egy másik, az EU-M-9 vezérlőpanelen regisztrált vezérlő adott érintkezőjének aktiválását.

1.1. SZIVATTYÚ

Az EU-L-9r vezérli a szivattyú működését - bekapcsolja a szivattyút az előre beállított késleltetési idő után, ha egyik zónában sem érték el az előre beállított hőmérsékletet. Amikor az összes zóna eléri az előre beállított hőmérsékletet, a szivattyú leáll.

- **Működés késleltetése** - funkcia pozwala użytkownikowi ustawić czas opóźnienia włączenia pompy po spadku temperatury poniżej zadanej w którejkoľwiek ze stref. Opóźnienie załączenia pompy stosowane jest po to aby siłownik zaworu zdążył się otworzyć.
- **Távoli működtetés** - ez a funkció lehetővé teszi a felhasználónak egy másik, az EU-M-9 vezérlőpanelen regisztrált szivattyú aktiválását.
- **Szivattyú anti-stop** – Ha a szivattyú túl hosszú ideig inaktív, akkor kényszeríti annak működését, hogy megakadályozza a fűtési szezonon kívüli vízkőlerakódást. Amikor ez a funkció aktív, a szelep szivattyú 10 naponként 5 percre bekapcsol.

2. KIEGÉSZÍTŐ CSATLAKOZÓK

2.1. REGISZTRÁCIÓ

Kövesse az alábbi lépéseket a modul regisztrálásához:

- Válassza ki a Regisztráció opciót az EU-L-9r vezérlőnél
- Nyomja meg a Regisztráció gombot az MW-1 modulban

Amennyiben:

- Az összes ellenőrzőfény egyszerre villog = a regisztráció sikerült
- Az ellenőrző lámpák egymás után villognak egyik oldalról a másikra = az MW-1 modul nem fogadta a jelet a fő vezérlőtől
- Az összes jelzőfény folyamatosan világít = a regisztráció nem sikerült.



MEGJEGYZÉS

Legfeljebb 6 db MW-1 modul regisztrálható.

Az MW-1 modul regisztrálása után a következő lehetőségek jelennek meg:

- **Információ** - a vezérlő képernyőn információk láthatók az állapotról, a működési módról, a tartományról és a késleltetési időről.
- **BE/KI**
- **Késleltetési idő** – a szabályozó engedélyezi a csatlakozót az előre meghatározott késleltetési idő után, ha valamelyik zóna nem érte el az előre beállított hőmérsékletet. Amikor az összes zóna eléri az előre beállított hőmérsékletet, a csatlakozó letiltásra kerül.

- **Működési mód** – ezzel a funkcióval a felhasználó aktiválhat egy működési módot egy adott zónában (1-8), feszültségmentes érintkező, szivattyú vagy DHW.

3. FŰTÉS - HŰTÉS

Ez a funkció lehetővé teszi a felhasználó számára, hogy kiválassza a működési módot:

- **Fűtés** – az összes zóna fűtése.
- **Hűtés** – mindegyik zónát lehűti a rendszer
- **Automatikus** – Fűtés és hűtés közötti választás.

4. SZELEPBEÁLLÍTÁSOK

Az EU-L-9r vezérelhet egy további szelepet is a szelepmodul segítségével (pl. i-1m). A szabályozók RS kommunikációval csatlakoznak, de a regisztrációra szükség van. Egy sor paraméter áll a felhasználó rendelkezésére, hogy a szelep működését az egyedi igényeihez igazítsa.

További szelepparaméterek konfigurálása a szelep megfelelő regisztrálása után lehetséges a modul számának megadásával (megtalálható a modul házának hátsó részén vagy a szoftver verzió képernyőjén).

4.1. BE/KI

Ez a funkció lehetővé teszi a felhasználó számára a szelep engedélyezését vagy letiltását.

4.2. ELŐRE BEÁLLÍTOTT SZELEPHŐMÉRSÉKLET

Ebben a funkcióban határozható meg az előre beállított szelep hőmérséklet. A hőmérséklet a szelepszenzorból érkezik.

4.3. KALIBRÁLÁS

Ez a funkció lehetővé teszi a felhasználó számára, hogy a beépített szelepet bármikor kalibrálja. A folyamat során a szelep visszaáll a biztonságos helyzetébe - KF-szelep esetén teljesen nyitva, míg padlófűtés-szelepnél zárva van.

4.4. EGYLÖKETŰ

Ez a maximális egységnyi ugrás (nyitás vagy zárás), amit a szelep végre tud hajtani egy hőmérsékleti mintavétel során. Minél alacsonyabb az egységnyi ugrás, annál pontosabb hőmérsékletszabályozás érhető el. Azonban ekkor a hőmérséklet lassabban éri el a beállított értéket.

4.5. MINIMÁLIS NYÍLÁS

Ez a paraméter határozza meg a legkisebb szelepnitást. E paraméternek köszönhetően, a legkisebb áramlás fenntartása érdekében a szelep minimálisan nyitva lehet.

4.6. NYITÁS IDŐ

Ez a paraméter határozza meg azt az időt, amely alatt a szelepmozgató 0%-ról 100%-ra nyitja a szelepet. Ezt az értéket a szelepmozgató adattábláján megadott értékhez kell igazítani.

4.7. MÉRÉSI SZÜNET

Ez a paraméter meghatározza a KF szelep utáni vízhőmérséklet mérésének (ellenőrzésének) gyakoriságát. Ha a szenzor hőmérsékletváltozást érzékel (eltérés az előre beállított értéktől) akkor a beállított hőmérsékletre való visszaállás érdekében az elektromos szelep a beállított lökettel nyitni, vagy zárni fog.

4.8. SZELEP HISZTERÉZISE

Ezzel az opcióval állítható be az előre beállított szelephőmérséklet hiszterézise. Ez az előre beállított (előírányzott) hőmérséklet és azon hőmérséklet közötti különbség, amelynél a szelep elkezd zárni vagy nyitni.

Példa:

Előre beállított szelephőmérséklet	50 °C
Hiszterézis	2 °C
Szelepleállítás	50 °C
Szelepzárás	52 °C
Szelepnnyitás	48 °C

Amikor az előre beállított hőmérséklet 50 °C, és a hiszterézis 2 °C, a szelep egy helyzetben leáll, amikor a hőmérséklet elérte az 50 °C-ot. Amikor a hőmérséklet 48 °C-ra esik, a szelep nyitni kezd. Amikor a rendszer elérte az 52 °C hőmérsékletet, a szelep a hőmérséklet csökkentése érdekében elkezd zárni.

4.9. SZELEPTÍPUS

Ez az opció a szeleptípus kiválasztására szolgál:

- **KF** – válassza ezt az opciót, ha szeretné szabályozni a KF keringési hőmérsékletét.
- **PADLÓ** – válassza ezt az opciót, ha szabályozni kívánja a padlófűtés hőmérsékletét. Védi a padlófűtés-rendszert a veszélyes túlmelegedéstől. Ha a felhasználó a KF-et választja szeleptípusnak, és csatlakoztatja a padlófűtés-rendszerhez, a törékeny padlófűtés-berendezés károsodhat.

4.10. IDŐJÁRÁSALAPÚ VEZÉRLÉS

Ahhoz, hogy az ekvitermikus vezérlés aktív legyen, az ekvitermikus szenzor nem lehet kitéve napfénynek, illetve az időjárás körülmények befolyásának. Az időjárás-alapú vezérlés funkciót, miután megfelelő helyre telepítették, aktiválni kell a vezérlő menüjében.

A szelep megfelelő működéséhez a felhasználó meghatározza az előre beállított hőmérsékletet 4 közbenső külső hőmérsékletre: -20°C, -10°C, 0°C és 10°C. A felhasználó kiválasztja a külső hőmérséklet értékét a BAL és JOBB nyilakkal, és meghatározza a megfelelő előre beállított hőmérsékleti értéket a LE és FEL nyilakkal.

Fűtési görbe – A görbe szerint határozzák meg a vezérlő előre beállított hőmérsékletét, a külső hőmérséklet alapján. Vezérlőnkben ez a görbe a négy előre beállított hőmérséklet alapján kerül megrajzolásra. Minél több pont alkotja a görbét, annál nagyobb a pontossága, ami lehetővé teszi a rugalmas alakítását. Véleményünk szerint négy pont nagyon jó megoldásnak tűnik, amely biztosítja a görbe menetének megfelelő pontosságát és könnyedségét.



MEGJEGYZÉS

Az időjárás-alapú vezérlés aktiválása után a <Pre-set valve temperature > (előre beállított szelephőmérséklet) paraméter nem elérhető.

4.11. HELYISÉGSZABÁLYOZÓ

Ez az almenü a szelepet vezérlő helyiségszabályozó paramétereinek konfigurálására való.

A helyiségszabályozó funkció nem elérhető hűtés módban.

4.12. ARÁNYOSSÁGI KOEFFICENS

Arányossági koefficiens - Az arányossági koefficiens a szeleplöket meghatározására szolgál. Minél közelebb van az előre beállított hőmérséklethez, annál kisebb az ugrás. Ha koefficiens értéke magas, akkor a szelep gyorsabban nyit, ugyanakkor a nyitási szög kevésbé pontos. A következő képlet alapján kerül meghatározásra egy nyitás százaléka.

$$(ELŐRE\ BEÁLL._HŐM.\ -\ SZENZOR_HŐM) * (ARÁNYOSSÁGI_KOEFF./10)$$

4.13. NYITÁSI IRÁNY

Ha a szelep vezérlőhöz való csatlakoztatása után kiderül, hogy fordítva van csatlakoztatva, akkor a tápkábeleket nem kell kapcsolni. Helyette elegendő ennél a paraméternél módosítani a nyitási irányt: BALRA vagy JOBBRA.

4.14. VISSZATÉRŐÁG-VÉDELEM

Ez a funkció lehetővé teszi a felhasználó számára a kazánvédelem beállítását a fő keringésből visszatérő túlságosan hideg vízzel szemben, amely a kazán alacsony hőmérsékletű korrózióját okozhatja. A visszatérőág-védelem magában foglalja a szelep zárását, ha a hőmérséklet túl alacsony, amíg a kazán rövid áramlása el nem éri a megfelelő hőmérsékleti szintet. Aktiválása után a felhasználó beállítja a minimális elfogadható visszatérőág-hőmérsékletet.

4.15. SZELEP SZIVATTYÚ

- Szivattyú üzemmódjai

Ez az opció a szivattyú működési módjának kiválasztását szolgálja.

- Folyamatosan BEkapcsolva - a szivattyú a hőmérsékleti értékektől függetlenül folyamatosan működik.
- Folyamatosan Kikapcsolva - a szivattyú tartósan ki van kapcsolva, és a szabályozó csak a szelepet vezérli.
- Küszöbérték felett BEkapcsolva - a szivattyú az előre beállított indítási hőmérséklet felett kapcsol be. Ha a szivattyút a küszöbérték felett akarják bekapcsolni, akkor a felhasználónak meg kell adnia a *szivattyúindítás küszöbérték hőmérsékletét*. Hőmérséklet leolvasása a KF-szenzorról.
- **Leállítási küszöbérték*** - a szivattyút a KF szenzoron mért, előre beállított leállítási hőmérséklet alatt kapcsolták be. Az előre beállított érték felett a szivattyú kikapcsol.

***A leállítási küszöbérték funkció a Hűtés szeleptípus kiválasztása után érhető el.**

- Szivattyú bekapcsolási hőmérséklete

Ez az opció a küszöbérték felett működtetett szivattyúra vonatkozik (lásd fent). A szelepszivattyú bekapcsol, amikor a KF kazán eléri a szivattyúindítási hőmérsékletet.

- Szivattyú anti-stop

Amikor ez a funkció aktív, a szelep szivattyú 10 naponként, 2 percig bekapcsol. Megakadályozza a víz felhalmozódását a fűtési rendszerben a fűtési időszakon kívül.

- Zárás a hőm. küszöbérték alatt

Ezen funkció aktiválása után (BE állás) a szelep zárva marad, amíg a KF kazán el nem éri a szivattyúindítási hőmérsékletet.

- Szelepszivattyús helyiségszabályozó

Ha ez az opció aktív, akkor a helyiségszabályozó kikapcsolja a szivattyút az előre beállított hőmérséklet elérésekor.

- Csak szivattyú

Ezen opció bekapcsolásakor a szabályozó csak a szivattyút vezérli, a szelepet pedig nem.

4.16. SZELEP ELTÁVOLÍTÁSA

Ez az opció a szelep vezérlő memóriájából való eltávolítására szolgál. A szelepeltávolítást pl. a szelep szétszerelésénél vagy modulcserénél alkalmazzák (az új modul újbóli regisztrációja szükséges).

4.17. GYÁRI BEÁLLÍTÁSOK

Ez a paraméter egy adott szelep gyári beállításainak visszaállítására szolgál.

5. PÁRATARTALOM ELLENI VÉDELEM

Ha az aktuális páratartalom érték magasabb, mint az előre beállított max. páratartalom (szerelő menü -> védelem - páratartalom -> maximális páratartalom), akkor az adott zónában nem engedélyezett a hűtés. A funkció egyes zónákban aktiválja a rendszert (Zónák -> 1. zóna -> Felhasználói beállítások -> Hűtés -> Páratartalom elleni védelem).

Ezenkívül egy két állapotú páratartalom szenzorral (bemenet a fűtés/hűtés mellett) teljesen leállítható a hűtés a fő vezérlőben minden olyan zónában, amelyben a páratartalom elleni védelmet bekapcsolták. (Zónák -> 1. zóna -> Felhasználói beállítások -> Hűtés -> Páratartalom elleni védelem). Ez a funkció csak akkor aktív, amikor a Páratartalom elleni védelmet engedélyezték (szerelő menü -> védelem - páratartalom -> BE).

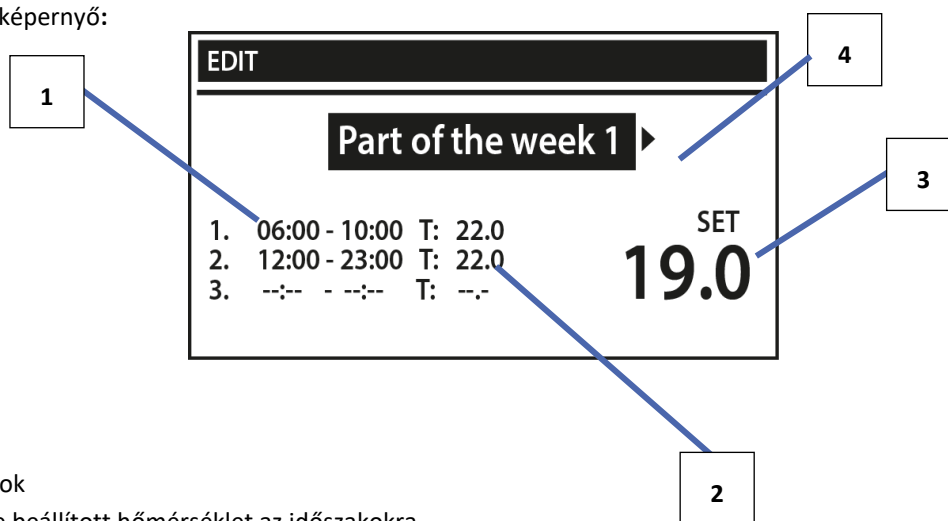
6. GYÁRI BEÁLLÍTÁSOK

Amikor aktiválják a gyári beállítások opciót, elveszik az összes testre szabott beállítás, és a gyártó beállításai kerülnek a helyükre.

IX. ÜTEMTERV BEÁLLÍTÁSOK

Az ütemterv kiválasztását követően (Menü -> Zónák -> Zóna (1-8) -> Heti vezérlés) a felhasználó kiválaszthatja, megtekintheti és szerkesztheti az adott ütemtervet.

Ütemterv nézet képernyő:



1. Időszakok
2. Az előre beállított hőmérséklet az időszakokra.
3. Az előre beállított hőmérséklet az időszakokon kívül.
4. A fenti beállítás mely napokra vonatkozik.

Az ütemezés konfigurálásához kövesse az alábbi lépéseket:

- Válassza ki a hét azon részét, amelyre a napi ütemterv vonatkozni fog (1. vagy 2. rész).

A napoknak a hét adott részéhez való hozzárendeléséhez hajtsa végre a következő lépéseket:

- Használja a FEL és a LE nyilakat a <Napok hozzárendelése> elem kiválasztásához. A szerkesztéshez nyomja meg a MENÜ gombot

- A napok között a FEL és LE nyilakkal válthat. Erősítse meg a MENÜ megnyomásával. Az aktív napokat fehér színnel emeli ki a rendszer.

- A beállítások megerősítéséhez nyomja meg a KILÉPÉS gombot, válassza a <Megerősítés> lehetőséget, és térjen át a napi ütemterv szerkesztésére.

EDIT		
Part of the week 1 ▶		
1.	06:00 - 10:00 T: 22.0	SET 19.0
2.	12:00 - 23:00 T: 22.0	
3.	--:-- - --:-- T: --:--	

EDIT		
◀ Allotment of days		
PART OF THE WEEK 1		
MON. TUE. WED. THU. FRI. SAT. SUN.		
PART OF THE WEEK 2		
MON. TUE. WED. THU. FRI. SAT. SUN.		

- A FEL és LE nyilakkal válassza ki az előre beállított hőmérsékletet, amelyet az időszakokon kívül kell alkalmazni. Erősítse meg a MENÜ megnyomásával
- A FEL és LE nyilak segítségével válassza ki az első időszak kezdési idejét. Erősítse meg a MENÜ megnyomásával
- A FEL és LE nyilak segítségével válassza ki az első időszak befejezési idejét. Erősítse meg a MENÜ megnyomásával
- A FEL és LE nyilakkal válassza ki az előre beállított hőmérsékletet, amelyet ebben az időszakban alkalmazni kell. Erősítse meg a MENÜ megnyomásával



MEGJEGYZÉS

A felhasználó 3 különböző időtartamot programozhat egy adott ütemtervbe (15 perc pontossággal).

Amikor a hét minden napjára elkészült az ütemterv, erősítse meg a beállításokat a KILÉPÉS gombbal, és válassza a <Megerősítés> lehetőséget. Az aktív opció fehér színnel lesz kiemelve.

X. SZOFTVERFRISSÍTÉS

Új szoftver telepítéséhez a vezérlőt le kell csatlakoztatni az áramforrásról. Ezután helyezze be az új szoftvert tartalmazó pendrive-ot az USB portba. Csatlakoztassa a vezérlőt az áramforráshoz, miközben a KILÉPÉS gombot nyomva tartja. A KILÉPÉS gombot addig kell nyomva tartani, amíg egy egyszeri hangjelet nem hall - ez jelzi, hogy a szoftverfrissítési folyamat elindult. Miután elkészült, a vezérlő automatikusan újraindul.



MEGJEGYZÉS

A szoftverfrissítést csak szakképzett szerelő végezheti. Szoftverfrissítés után nem lehet visszaállítani az előző beállításokat.



MEGJEGYZÉS

A szoftver frissítése közben ne kapcsolja ki a vezérlőt.

XI. MŰSZAKI ADATOK

Tápegység	230 V +/-10 % / 50 Hz
Maximális energiafogyasztás	4 W
Működési hőmérséklet	5÷50 °C
1-8 kimeneti terhelés	0,3 A
Szivattyúkimenet terhelés	0,5 A
Potenciálmentes érintkező névleges kimeneti terhelés	230V AC / 0,5A (AC1) * 24V DC / 0,5A (DC1) **
A szenzorok hőellenállása	-30 °C ÷ 50 °C
Frekvencia	868 MHz
Biztosítóbetét	6,3 A

*AC1 terhelési kategória: egyfázisú, rezisztív vagy enyhén induktív váltakozó áramú terhelés

**DC1 terhelési kategória: egyenáramú, rezisztív vagy enyhén induktív terhelés

XII. VÉDELEM ÉS RIASZTÁS

Riasztás	Lehetséges ok	Hogyan lehet kijavítani
A szenzor megsérült (helyiségszenzor, padlószenzor)	Szenzor megsérült	- Ellenőrizze a szenzor és a vezérlő csatlakozását - Cserélje ki a szenzort egy újra, és ha szükséges, vegye fel a kapcsolatot a szerviz személyzettel.
Nincs kommunikáció a szenzorral, ill. a vezeték nélküli szabályozóval	- Nincs tartomány - Nincs elem - Lemerült elemek	- Helyezze át a szenzort/szabályozót egy másik helyre - Tegyen elemet a szenzorba, ill. a szabályozóba A kommunikáció visszaállítása után a rendszer automatikusan törli a riasztást.
Riasztás - nincs kommunikáció a modullal, ill. a vezeték nélküli kapcsolattal.	- Nincs tartomány	- Tegye át az eszközt egy másik helyre vagy használjon jelismétlőt a tartomány kibővítéséhez. A kommunikáció visszaállítása után a rendszer automatikusan törli a riasztást.
STT-868 szabályozó riasztás		
0. HIBA	Lemerült az elem a szelepmozgatóban	Cserélje ki az elemeket
1. HIBA	Néhány alkatrész megsérült	Hívja a szervizszemélyzetet
2. HIBA	- Nincs dugattyú a szelep vezérléséhez - Túl nagy a szelep lökete (mozgása) - A szelepmozgatót helytelenül szerelték fel a radiátorra - Nem megfelelő szelep a radiátoron	- Helyezzen be egy dugattyút a szelep vezérléséhez - Ellenőrizze a szelep löketét - Helyesen szerelje be a szelepmozgatót - Cserélje ki a radiátor szelepét
3. HIBA	- A szelep beragadt - Nem megfelelő szelep a radiátoron - Túl kicsi a szelep lökete (mozgása)	- Ellenőrizze a szelep működését - Cserélje ki a radiátor szelepét - Ellenőrizze a szeleplöketet
4. HIBA	- Hatótávolságon kívül - Nincs elem	- A szabályozó túl messzire van a vezérlőtől - Helyezze az elemeket a szelepmozgatóba A kommunikáció visszaállítása után a rendszer automatikusan törli a riasztást.

STT-869 szabályozó riasztás		
1. HIBA - 1. kalibrálási hiba – A csavar rögzítési pozícióba történő mozgatása túl sok ideig tartott	- A végálláskapcsoló szenzor sérült	- Kalibrálja újra az aktuátort úgy, hogy lenyomva tartja a kommunikációs gombot a zöld fény harmadik felvillanásáig - Hívja a szerviz személyzetet
2. HIBA – 2. kalibrálási hiba – A csavart teljesen kihúzták. Kihúzás közben nem tapasztalható ellenállás.	- A szelepmozgatót nem csavarozták a szelephez, vagy nem csavarozták be teljesen - A szelep lökete túl nagy, vagy a szelep mérete nem típusos - A szelepmozgató áramszenzorja sérült	- Ellenőrizze, hogy megfelelően Szerelték-e be a vezérlőt - Kalibrálja újra az aktuátort úgy, hogy lenyomva tartja a kommunikációs gombot a zöld fény harmadik felvillanásáig - Cserélje ki az elemeket - Hívja a szerviz személyzetet
3. HIBA – 3. kalibrálási hiba - A csavart nem húzták ki eléggé - a csavarnál túl korán tapasztalható ellenállás	- A szelep lökete túl kicsi, vagy a szelep mérete nem típusos - A szelepmozgató áramszenzorja sérült - Az elem töltöttségi szintje alacsony	- Cserélje ki az elemeket - Kalibrálja újra az aktuátort úgy, hogy lenyomva tartja a kommunikációs gombot a zöld fény harmadik felvillanásáig - Hívja a szerviz személyzetet
HIBA #4 - Nincs visszajelzés	- A fő vezérlő ki van kapcsolva - Gyenge hatótávolság vagy hatótávolságon kívül esik a fő vezérlőtől - A szelepmozgató rádiómodulja megsérült	- Ellenőrizze, hogy a fővezérlő be van-e kapcsolva - Csökkentse a fővezérlőtől mért távolságot - Hívja a szerviz személyzetet
HIBA #5 - elem töltöttségi szint alacsony	Az elem lemerült	Cserélje ki az elemeket
HIBA #6 - A kódoló zárolva van	A kódoló sérült	- Kalibrálja újra az aktuátort úgy, hogy lenyomva tartja a kommunikációs gombot a zöld fény harmadik felvillanásáig - Hívja a szerviz személyzetet
HIBA #7- Túl nagy feszültség	- A csavar, a menet stb. egyenetlensége túlzott ellenállást okozhat - A hajtómű vagy a motor túl nagy ellenállása - Az áramszenzor sérült	
HIBA #8- Végálláskapcsoló szenzor hibája	- A végálláskapcsoló szenzor sérült	
EU-G-X szabályozó riasztás		
ERROR #1 – Kalibrálási hiba 1	A csavar visszahúzása beépítési helyzetbe túl sokáig tartott.	Reteszelt/sérült működtető dugattyú. Ellenőrizze az összeszerelést, és kalibrálja újra az indító szerkezetet.

ERROR #2 – Kalibrálási hiba 2	A csavar maximálisan megnyúlt, mivel a kihúzás során nem ütközött ellenállásba.	<ul style="list-style-type: none"> - a szelepmozgató nincs megfelelően felcsavarva a szelepre - a szelepmozgató nincs teljesen ráhúzva a szelepre - a szelepmozgató túlzott mozgása, vagy nem szabványos szelep találkozott - motorterhelés mérési hiba történt <p>Ellenőrizze az összeszerelést, és kalibrálja újra az indítószerkezetet.</p>
ERROR #3 – Kalibrálási hiba 3	A csavar hosszabbítása túl rövid. A csavar túl korán ütközött ellenállásba a kalibrálási folyamat során.	<ul style="list-style-type: none"> - a szelep mozgása túl kicsi, vagy nem szabványos szelep találkozott - motorterhelés mérési hiba - a motorterhelés mérése pontatlan az alacsony akkumulátortöltés miatt <p>Ellenőrizze az összeszerelést, és kalibrálja újra az indítószerkezetet.</p>
ERROR #4 - Működtető visszacsatolás kommunikációs hiba.	<p>Az utolsó x percben az aktuátor nem kapott adatcsomagot vezeték nélküli kommunikáción keresztül.</p> <p>Miután ez a hiba kivált, az aktuátor 50%-os nyitásra állítja magát.</p> <p>A hiba az adatcsomag beérkezése után törlődik.</p>	<ul style="list-style-type: none"> - Master vezérlő tiltva - gyenge jel vagy nincs jel a master vezérlőtől - hibás az RC modul a hajtóműben
ERROR #5 – Lemerült elem	Az aktuátor érzékeli az elemcserét a feszültség helyreállása után elindítja a kalibrációt	- elem lemerült
ERROR #6	-	-
ERROR #7 – A működtető blokkolva		<ul style="list-style-type: none"> - a szelep nyitásának megváltoztatásakor túlzott terhelés történt <p>Kalibrálja újra az aktuátort.</p>

EU-megfelelőségi nyilatkozat

Ezennel kizárólagos felelősségünkre kijelentjük, hogy a Wieprz Biała Droga 31, 34-122 Wieprz székhelyű TECH STEROWNIKI II Sp. z o.o. által gyártott **EU-L-9r** vezérlő megfelel az alábbiaknak: Az Európai Parlament és a Tanács **2014/53/EU** irányelve (2014. április 16.) a rádió berendezések forgalmazására vonatkozó tagállami jogszabályok harmonizációjáról, a **2009/125/EC** irányelv (2014. február 26.) az energiára kapcsolatos környezetbarát tervezésére vonatkozó követelmények kereteinek megállapításáról, valamint a Vállalkozási és Technológiai Minisztérium 2019. június 24-i rendeletének módosítása az egyes veszélyes anyagok elektromos és elektronikus berendezésekben történő felhasználásának korlátozásával kapcsolatos alapvető követelményekről, az Európai Parlament és a Tanács (EU) 2017/2102 irányelve (2017. november 15.) az egyes veszélyes anyagok elektromos és elektronikus berendezésekben való alkalmazásának korlátozásáról szóló 2011/65/EU irányelv módosításáról (HL L 305., 2017.11.21., 8. o.).

A megfelelésért értékeléséhez harmonizált szabványokat használtak:

PN-EN IEC 60730-2-9 :2019-06 art. 3.1a bekezdés A használat biztonsága

PN-EN 62479:2011 art. 3.1 a bekezdés A használat biztonsága

ETSI EN 301 489-1 V2.2.3 (2019-11) art.3.1b bekezdés Elektromágneses összeférhetőség


ETSI EN 301 489-3 V2.1.1:2019-03 art.3.1b bekezdés Elektromágneses összeférhetőség


ETSI EN 300 220-2 V3.2.1 (2018-06) art.3.2 bekezdés A rádióspektrum hatékony és koherens használata

ETSI EN 300 220-1 V3.1.1 (2017-02) art.3.2 bekezdés A rádióspektrum hatékony és koherens használata

PN EN IEC 63000:2019-01 RoHS.

Wieprz, 25.05.2023


Paweł Jura


Janusz Master

Prezisi firmy

TECH TECH CONTROLLERS

Központi iroda:

ul. Biała Droga 31, 34-122 Wieprz

Szerviz:

+36-300-919-818, +36-30-321-70-88

szerviz@tech-controllers.com

Hétfő - Péntek

7:00 - 16:00

Szombat

9:00 - 12:00