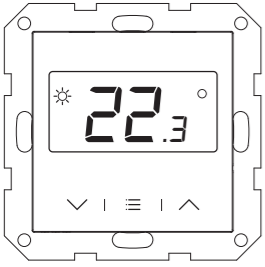


- PL
- EN
- CZ
- SK
- DE
- HU
- NL
- RO
- UA
- RU



## FR-S2

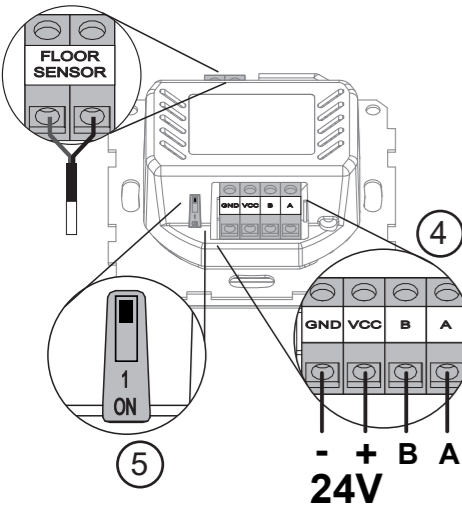
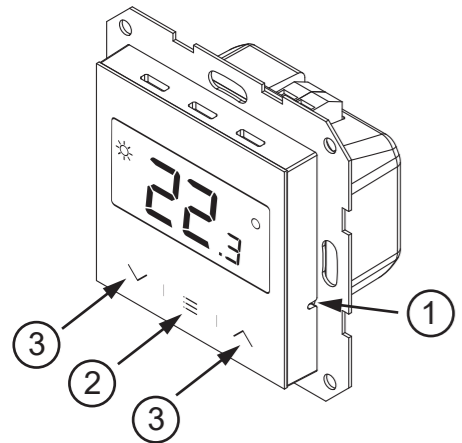
www.sinum.eu



TECH STEROWNIKI II Sp. z o.o.  
ul. Biała Droga 31  
34-122 Wieprz

### Service

- PL** tel: +48 33 875 93 80  
servis.sinum@techsterowniki.pl
- EN** tel: +48 33 875 93 80 [www.tech-controllers.com](http://www.tech-controllers.com)  
support.sinum@techsterowniki.pl
- CZ** tel: +420 733 180 378 [www.tech-controllers.cz](http://www.tech-controllers.cz)  
cs.servis@tech-reg.com
- SK** tel: +421 918 943 556 [www.tech-reg.sk](http://www.tech-reg.sk)  
sk.servis@tech-reg.com
- DE** tel: +48 33 875 93 80 [www.tech-controllers.com](http://www.tech-controllers.com)  
support.sinum@techsterowniki.pl
- NL** tel: +31 341 371 030 [www.tech-controllers.com](http://www.tech-controllers.com)  
e-mail: info@eplucon.nl
- RO** tel: +40 760 678 998 [www.tech-controllers.ro](http://www.tech-controllers.ro)  
contact@tech-controllers.ro
- HU** tel: +36-300 919 818, +36 30 321 70 88  
[www.tech-controllers.hu](http://www.tech-controllers.hu) szerviz@tech-controllers.com
- ES** tel: +48 33 875 93 80 [www.tech-controllers.com](http://www.tech-controllers.com)  
support.sinum@techsterowniki.pl
- UA** tel: +38 096 875 93 80 [www.tech-controllers.com](http://www.tech-controllers.com)  
servis.ua@tech-controllers.com
- RU** +375 3333 000 38 (WhatsApp, Viber, Telegram)  
service.eac@tech-reg.com (RU)



Regulator pokojowy FR-S2 wyposażony jest w czujnik temperatury oraz wilgotności powietrza. Dodatkowo do regulatora można podłączyć czujnik podłogowy. Aktualne odczyty wyświetlane są na urządzeniu oraz przesyłane do Centrali Sinum, gdzie można ich dowolnie użyć tworząc różne automatyzacje. Komunikacja z Centralą odbywa się przewodowo. Regulator montowany jest do puszek elektrycznej o średnicy 60 mm.

| Opis                     |                             |
|--------------------------|-----------------------------|
| ① - Przycisk rejestracji | ④ - Złącze komunikacji SBUS |
| ② - Przycisk główny      | ⑤ - Rezystor terminujący    |
| ③ - Przyciski nawigacji  |                             |

**Rejestracja urządzenia do systemu Sinum**  
Urządzenie należy połączyć z Centralą Sinum za pomocą **złącza SBUS** (④), a następnie należy wpisać w przeglądarce adres Centrali Sinum i zalogować się do urządzenia. W panelu głównym kliknąć kolejno zakładki **Ustawienia > Urządzenia > Urządzenia SBUS > (+) > Dodaj urządzenie**. Następnie na urządzeniu krótko nacisnąć **przycisk rejestracji** (①). Po prawidłowo przeprowadzonym procesie rejestracji na ekranie pojawią się odpowiedzi komunikat. Dodatkowo użytkownik ma możliwość nadania nazwy urządzeniu oraz przypisania go do określonego pomieszczenia. **INFO:** Podczas rejestracji regulatora, automatycznie zarejestruje się również czujnik wilgotności i czujnik podłogowy (jeżeli jest podłączony).

**Identyfikacja urządzenia w systemie Sinum**  
Aby zidentyfikować urządzenie w Centrali Sinum należy aktywować Tryb Identyfikacji w zakładce **Ustawienia > Urządzenia > Urządzenia SBUS > (+) > Tryb Identyfikacji** oraz przytrzymać przycisk rejestracji na urządzeniu przez 3-4 sekundy. Odpowiednie urządzenie na ekranie zostanie podświetlone.

**Obsługa**

- Sterowanie grzaniem/chłodzeniem \* (ikona ☼)** możliwe jest po przypisaniu regulatora w Centrali Sinum do wirtualnego termostatu. Na wyświetlaczu ikona ☼ może mieć różne znaczenie:
  - ikona świeci na stałe - dogrzewanie pomieszczenia (tryb grzania)
  - ikona mruga - chłodzenie pomieszczenia (tryb chłodzenia)
  - brak ikony - brak potrzeby grzania/chłodzenia
- Zmiana temperatury zadanej** przyciskami  $\wedge$   $\vee$  i zatwierdzenie przyciskiem Menu  $\equiv$ . Zadana temperatura będzie obowiązywała na stałe. Jeżeli regulator jest przypisany do wirtualnego termostatu, po zmianie temperatury należy przyciskami  $\wedge$  i  $\vee$  określić zakres czasowy obowiązywania zadanej temperatury [0 ÷ 24h, Con (na stałe) lub Off (zmiana nieaktywna)], zatwierdzić przyciskiem Menu  $\equiv$ .
- Blokada przycisków** - naciśnięcie przycisku Menu załączy funkcję **Loc**; przyciskami  $\wedge$  lub  $\vee$  wybrać „yes” lub „no” (włączenie/wyłączenie automatycznej blokady). Zatwierdzić przyciskiem Menu lub odczekać ok. 5 sek. Jednocześnie przytrzymanie  $\wedge$  i  $\vee$  do momentu zniknięcia ikony klódky odblokowuje przyciski.
- Połączenie regulatora** - system posiada połączenie terminujące. Miejsce regulatora na linii transmisji z Centralą Sinum określa położenie przelącznika terminującego (⑤). Ustawić w pozycji ON (regulator na końcu linii) lub w pozycji 1 (regulator w środku linii).
- Przywrócenie ustawień fabrycznych** - należy przytrzymać przycisk rejestracji przez co najmniej 10 sekund, następnie przyciskami  $\wedge$  lub  $\vee$  wybrać „yes” i zatwierdzić przyciskiem Menu  $\equiv$ .

\* opcja dostępna w zależności od wersji programu

| Menu  |             |
|---|-------------|
| Przytrzymać przycisk $\equiv$ Menu do momentu pojawienia się <b>CRL</b> . Zmiana opcji przyciskami $\wedge$ i $\vee$ zatwierdzenie przyciskiem Menu. Dostępne opcje:<br><b>CRL</b> - kalibracja czujnika temperatury,<br><b>Loc</b> - aktywacja/dezaktywacja blokady przycisków; aby odblokować należy przytrzymać jednocześnie przyciski $\wedge$ i $\vee$ przez 3 sek,<br><b>rEG</b> - rejestracja urządzenia,<br><b>InfF</b> - informacja o wersji oprogramowania,<br><b>SrU</b> - menu serwisowe,<br><b>rEt</b> - wyjście z Menu, |             |
| Dane techniczne   |             |
| Napięcie zasilania  | 24V DC ±10% |
| Maksymalny pobór mocy   | 0,1W        |
| Zakres pomiaru wilgotności  | 10 - 95%    |
| Zakres nastaw temperatury pokojowej   | 5 ÷ 35°C    |
| Uwagi   |             |

Firma Tech Sterowniki nie ponosi odpowiedzialności za szkody powstałe na skutek niewłaściwego użytkowania systemu. Producent zastrzega sobie prawo do udoskonalania urządzeń, aktualizowania oprogramowania oraz związaną z nimi dokumentacją. Grafiki mają charakter poglądowy i mogą nieco odbiegać od rzeczywistego wyglądu. Schematy są przykładowe. Wszelkie zmiany są na bieżąco aktualizowane na stronie internetowej producenta.

Przed przystąpieniem do użytkowania urządzenia należy przeczytać uważnie poniższe przepisy. Nieprzestrzeganie tych instrukcji może być przyczyną obrażeń ciała i uszkodzeń urządzenia. Urządzenie nie może być wykorzystywane niezgodnie z jego przeznaczeniem. Montażu powinna dokonać osoba posiadająca odpowiednie kwalifikacje. Urządzenie nie jest przeznaczone do obsługi przez dzieci. Urządzenie elektryczne pod napięciem. Przed dokonaniem jakichkolwiek czynności związanych z zasilaniem (podłączanie przewodów, instalacja urządzenia itd.) należy upewnić się, że urządzenie nie jest podłączone do sieci. Urządzenie nie jest wodoodporne.

Produktu nie wolno wyrzucać do zwykłych pojemników na odpady. Obowiązkiem użytkownika jest przekazanie zużytego sprzętu do wyznaczonego punktu zbiórki w celu recyklingu odpadów powstających ze sprzętu elektrycznego i elektronicznego.

**Deklaracja zgodności UE**  
Firma **Tech Sterowniki II Sp. z o.o.**, ul. Biała Droga 34, Wieprz (34-122) deklaruje z pełną odpowiedzialnością, że regulator **FR-S2** jest zgodny z dyrektywą:  
 • 2014/35/UE • 2014/30/UE • 2009/125/WE • 2017/2102/UE  
 Do ocen zgodności zastosowano normy zharmonizowane:  
 • PN-EN IEC 60730-2-9:2019-06  
 • PN-EN 60730-1:2016-10  
 • EN IEC 63000:2018 RoHS

Wieprz, 01.12.2023

*Paweł Jura Janusz Master*  
Prezesi firmy

Pełny tekst deklaracji zgodności UE oraz instrukcja obsługi dostępne po zeskanowaniu kodu QR lub na stronie [www.techsterowniki.pl/manuals](http://www.techsterowniki.pl/manuals)

[www.techsterowniki.pl/manuals](http://www.techsterowniki.pl/manuals)

Wyprodukowano w Polsce



The FR-S2 room regulator is equipped with a temperature and air humidity sensor. Additionally, a floor sensor can be connected to the regulator. Current measurements are displayed on the device and sent to the Sinum Central device, where they can be freely used to create various automations. Communication with the Sinum Central device, is done by wire. The regulator is mounted to an electrical box with a diameter of 60 mm.

| Opis                    |                                  |
|-------------------------|----------------------------------|
| ① - Registration button | ④ - SBUS communication connector |
| ② - Main button         | ⑤ - Terminating resistor         |
| ③ - Navigation buttons  |                                  |

**How to register the device in the sinum system**  
The device should be connected to the Sinum central device using the **SBUS connector** (④), and then enter the address of the Sinum central device in the browser and log in to the device. In the main panel, click the **Settings > Devices > SBUS devices > (+) > Add device**. Then briefly press the **registration button** (①) on the device. After a properly completed registration process, an appropriate message will appear on the screen. Additionally, the user can name the device and assign it to a specific room. **INFO:** When registering the regulator, the humidity sensor and floor sensor (if it is connected) will also be registered automatically.

**How to identify the device in the Sinum system**  
To identify the device in the Sinum Central, activate the Identification Mode in the **Settings > Devices > SBUS Devices > (+) > Identification Mode** tab and hold the registration button on the device for 3-4 seconds. The device used will be highlighted on the screen.

**Operation**

- Heating/cooling control \* (icon ☼)** is possible after assigning the controller in the Sinum Central device to a virtual thermostat. On the display, the icon ☼ can have different meaning:
  - the icon is on permanently - heating of the room (heating mode)
  - the icon is blinking - room cooling (cooling mode)
  - no icon - no need for heating/cooling
- Changing the preset temperature** with the  $\wedge$  and  $\vee$  buttons and confirming with the Menu button  $\equiv$ . The set temperature will be permanent. If the regulator is assigned to a virtual thermostat, after changing the temperature, use the  $\wedge$  and  $\vee$  to specify the time range of the set temperature [0 ÷ 24h, Con (permanently) or Off (inactive change)], confirm with the Menu button  $\equiv$ .
- Button lock** - pressing the Menu button will activate the function **Loc**; use the  $\wedge$  or  $\vee$  to select „yes” or „no” (automatic lock on/off). Confirm with the Menu button or wait approx. 5 sec. Holding  $\wedge$  and  $\vee$  simultaneously until the padlock icon disappears unlocks the buttons.
- Controller connection** - the system has a terminating connection. The position of the regulator on the transmission line with the Sinum Central is determined by the position of the terminating switch (⑤). Set to **ON** position (regulator at the end of the line) or position 1 (regulator in the middle of the line).
- Restoring factory settings** - hold the registration button for at least 10 seconds, then use the  $\wedge$  and  $\vee$  buttons to select „yes” and confirm with the Menu button  $\equiv$ .

\* option available depending on the program version

| Menu   |             |
|--|-------------|
| Hold down the Menu button $\equiv$ until appears <b>CRL</b> option. change options with $\wedge$ and $\vee$ , confirm with Menu button. Options available:<br><b>CRL</b> - temperature sensor calibration,<br><b>Loc</b> - activation/deactivation of the button lock; to unlock, hold down the $\wedge$ and $\vee$ buttons simultaneously for 3 seconds,<br><b>rEG</b> - device registration,<br><b>InfF</b> - software information ,<br><b>SrU</b> - service menu,<br><b>rEt</b> - exit from the Menu, |             |
| Technical data   |             |
| Power supply   | 24V DC ±10% |
| Max. power consumption   | 0,1W        |
| Humidity measurement range   | 10 - 95%    |
| Room temperature setting range   | 5 ÷ 35°C    |
| Notes  |             |

TECH Controllers is not responsible for any damages resulting from improper use of the system. The manufacturer reserves the right to improve devices, update software and related documentation. The graphics are provided for illustration purposes only and may differ slightly from the actual look. The diagrams serve as examples. All changes are updated on an ongoing basis on the manufacturer's website.

Before using the device for the first time, read the following regulations carefully. Not obeying these instructions may lead to personal injuries or controller damage. The device should be installed by a qualified person. It is not intended to be operated by children. It is a live electrical device. Make sure the device is disconnected from the mains before performing any activities involving the power supply (plugging cables, installing the device etc.). The device is not water resistant.

The product may not be disposed of to household waste containers. The user is obliged to transfer their used equipment to a collection point where all electric and electronic components will be recycled.

### EU Prohlášení o shodě

**Tech Sterowniki II Sp. z o.o.**, ul. Biała Droga 34, Wieprz (34-122) Hereby, we declare under our sole responsibility that the room regulator **FR-S2** is compliant with Directive :  
 • 2014/35/UE • 2014/30/UE • 2009/125/WE • 2017/2102/UE  
 For compliance assessment, harmonized standards were used:  
 • PN-EN IEC 60730-2-9:2019-06  
 • PN-EN 60730-1:2016-10  
 • EN IEC 63000:2018 RoHS

Wieprz, 01.12.2023

*Paweł Jura Janusz Master*  
Prezesi firmy

The full text of the EU declaration of conformity and the user manual are available after scanning the QR code or at [www.tech-controllers.com/manuals](http://www.tech-controllers.com/manuals)

[www.tech-controllers.com/manuals](http://www.tech-controllers.com/manuals)

Made in Poland



Pokojowy termostat FR-S2 je vybaven čidla teploty a vlhkosti vzduchu. Navíc lze k termostatu připojit podlahové čidlo. Aktuální naměřené hodnoty se zobrazují na zařízení a odesílají do ústředny Sinum, kde mohou být volně použity k vytváření různých automatizací. Komunikace s ústřednou probíhá po kabelu. Termostat se montuje do elektroroztačné krabice KU68.

| Popis                    |                       |
|--------------------------|-----------------------|
| ① - Registrační tlačítko | ④ - Konektor SBUS     |
| ② - Hlavní tlačítko      | ⑤ - Zakončovací odpor |
| ③ - Navigační tlačítko   |                       |

### Registrace zařízení do systému Sinum

Na termostatu připojte kabel do **konektoru SBUS** (④) a propojte jej s ústřednou Sinum. Následně na počítači zadejte IP adresu ústředny Sinum do prohlížeče a přihlaste se k zařízení. Na hlavním panelu klikněte na záložky: **Nastavení > Zařízení > Zařízení SBUS > (+) > Přidat zařízení**. Poté na zařízení krátce stiskněte **registrační tlačítko** (①). Po správném provedení registračního procesu se na obrazovce zobrazí příslušná zpráva. Uživatel si navíc může zařízení pojmenovat a přiřadit ho ke konkrétní místnosti. **INFO:** Při registraci termostatu se automaticky zaregistruje také čidlo vlhkosti a podlahové čidlo (pokud je připojeno).

Chcete-li identifikovat zařízení v ústředně Sinum, aktivujte režim identifikace v záložce **Nastavení > Zařízení > Zařízení SBUS > (+) > Režim identifikace** a podržte registrační tlačítko na zařízení po dobu 3-4 sekund. Odpovídající zařízení na obrazovce se zvýrazní.

**Obsluha**

- řízení topení/chlazení \* (ikona ☼)**, je možné po přiřazení termostatu v ústředně Sinum jej přiřadit k virtuálnímu termostatu. Ikona na displeji může mít různý význam:
  - ikona svítí trvale – vytápění místnosti (režim topení)
  - ikona bliká – chlazení místnosti (režim chlazení)
  - žádná ikona – není potřeba topit/chladit
- Změna zadané teploty** tlačítky  $\wedge$   $\vee$  a jej potvrdit tlačítkem Menu  $\equiv$ . Zadaná teplota bude platit trvale. Pokud je termostat přiřazen k virtuálnímu termostatu, pak po změně teploty pomocí tlačítek  $\wedge$  a  $\vee$  nastavte dobu platnosti zadané teploty [0 ÷ 24 h, Con (trvale) nebo Off (změna není aktivní)], potvrdit tlačítkem Menu  $\equiv$ .
- Zámek tlačítek** - stisknutím tlačítka Menu se aktivuje funkce **Loc**; Pomocí tlačítek  $\wedge$  nebo  $\vee$  vyberte „yes” nebo „no” (zapnutí/vypnutí zámku). Potvrdit tlačítkem Menu nebo počkat cca 5 sek. Přidržením  $\wedge$  a  $\vee$  současně, dokud ikona visacího zámku nezmizí, tlačítka odemknete.
- Připojení termostatu** - systém používá spojení se zakončovacými odpory. Podle umístění termostatu na lince SBUS je potřeba přepnout přelínač (⑤). Je-li termostat na konci vedení, přepínač přepněte do polohy **ON**, je-li uprostřed vedení, pak do polohy 1.
- Obnovení továrního nastavení** - podržte registrační tlačítko alespoň 10 sekund, poté pomocí tlačítek  $\wedge$  nebo  $\vee$  vyberte „yes” a potvrdte tlačítkem Menu  $\equiv$ .

\* možnost dostupná v závislosti na verzi programu

| Menu   |             |
|--|-------------|
| Podržte tlačítko $\equiv$ Menu, dokud se nezobrazí <b>CRL</b> . Změna polohy tlačítky $\wedge$ a $\vee$ , potvrzení tlačítkem Menu. Dostupné položky:<br><b>CRL</b> - kalibrace čidla teploty,<br><b>Loc</b> - zapnutí/vypnutí zámku tlačítek; pro odemknutí podržte současně tlačítka $\wedge$ a $\vee$ po dobu 3 sekund,<br><b>rEG</b> - registrace zařízení,<br><b>InfF</b> - informace o verzi programu,<br><b>SrU</b> - servisní menu,<br><b>rEt</b> - výstup z Menu, |             |
| Technické údaje  |             |
| Napájecí napětí  | 24V DC ±10% |
| Příkon   | 0,1W        |
| Rozsah měření vlhkosti   | 10 - 95%    |
| Rozsah nastavení pokojové teploty  | 5 ÷ 35°C    |
| Upozornění   |             |

Firma Tech Sterowniki nenese žádnou zodpovědnost škody vzniklé v důsledku jiného užívání zařízení, než je jeho určení vymezené v návodu k použití. Výrobce si vyhrazuje právo na zlepšování zařízení, aktualizace programu a dokumentace. Všechna grafická vyzobrazení obsažená v dokumentu mají pouze informativní charakter. Schemata jsou pouze příkladová. Veškeré změny jsou přibližně aktualizovány na internetové stránce výrobce.

Před uvedením do provozu je nutné se nejprve seznámit se zde uvedenými pokyny. Nedodržení těchto ustanovení může vést ke zranění nebo úrazu osob a poškození zařízení. Montáž a zapojení zařízení může vykonat pouze osoba s odpovídající oprávněním pro elektrická zařízení. Obsluha zařízení není určena dětem. Elektrické zařízení pod napětím. Před zahájením jakýchkoliv činností spojených s napájením (připojování vodičů, instalace zařízení apod.) je třeba se ujistit, že zařízení je odpojené od elektrické sítě. Zařízení není voděodolné.

Produkt se nesmí vyhazovat do běžného komunálního odpadu. Povinností uživatele je odevzdat opotřebované zařízení na stanovenom sběrném místě za účelem recyklace elektrického a elektronického odpadu.

### EU Prohlášení o shodě

**Tech Sterowniki II Sp. z o.o.**, ul. Biała Droga 34, Wieprz (34-122), Polsko, tímto prohlašuje, že pokojový termostat **FR-S2** je ve shodě s harmonizačními právními předpisy Evropské unie a splňuje směrnice Evropského parlamentu a Rady:  
 • 2014/35/UE • 2014/30/UE • 2009/125/WE • 2017/2102/UE  
 Byly použity následující harmonizované normy a technické specifikace:  
 • PN-EN IEC 60730-2-9:2019-06  
 • PN-EN 60730-1:2016-10  
 • EN IEC 63000:2018 RoHS

Wieprz, 01.12.2023

*Paweł Jura Janusz Master*  
Prezesi firmy

Úplné znění EU prohlášení o shodě a návod k obsluze jsou k dispozici po naskenování QR kódu nebo na: [www.tech-controllers.com/manuals](http://www.tech-controllers.com/manuals)

Izbový regulátor FR-S2 je vybavený snímačem teploty a vlhkosti vzduchu. Dodatočne k regulátoru je možné pripojiť snímač podlahovej teploty. Aktuálne namerané hodnoty sa zobrazujú na zariadení a odosiľajú sa do Centrálny jednotky Sinum, kde ich možno voľne použiť na vytváranie rôznych automatizácií. Komunikácia s centrálnou jednotkou prebieha drôtvou. Regulátor sa inštaluje do elektrickej krabice s priemerom 60 mm.

| Popis                    |                               |
|--------------------------|-------------------------------|
| ① - Registračné tlačidlo | ④ - Konektor SBUS komunikácie |
| ② - Hlavné tlačidlo      | ⑤ - Ukončovací odpor          |
| ③ - Navigačné tlačidlá   |                               |

**Registrácia zariadenia do systému sinum**  
Zariadenie je potrebné pripojiť k centrálné jednotke SINUM pomocou **konektora SBUS** (④), zadať adresu Centrálny jednotky SINUM do internetového prehliadača a následne sa prihlásiť do centrálnej jednotky. Na hlavnej obrazovke kliknite na kartu **Nastavenia > Zariadenia > Zariadenia SBUS > (+) > Pridať zariadenie**. Potom krátko stlačte **registračné tlačidlo** (①) na zariadení. Po správne vykonanom registračnom procese sa na displeji zobrazí príslušná správa. Okrem toho môže užívateľ pomenovať zariadenie a priradiť ho ku konkrétnej miestnosti. **INFO:** Pri registrácii regulátora sa automaticky zaregistruje aj snímač vlhkosti a snímač teploty podlahy (ak je pripojený).

Chcete identifikovať zariadenie v Centrálny jednotke Sinum, aktivujte režim identifikácie na karte **Nastavenia > Zariadenia > Zariadenia SBUS > (+) > Režim identifikácie** a podržte stlačené registračné tlačidlo na zariadení 3-4 sekundy. Príslušné zariadenie sa na obrazovke zvýrazní.

**Ovládanie**

- Ovládanie vykurovania/chladenia\* (ikona ☼)** je možné po priradení regulátora v Centrálny jednotky Sinum k virtuálnemu termostatu. Ikona ☼ na displeji môže mať rôzne významy:
  - ikona svieti trvalo - vykurovanie miestnosti (režim vykurovania)
  - ikona bliká – chladenie miestnosti (režim chladenia)
  - žádná ikona - nie je potrebné vykurovanie/chladenie
- Zmena zadanej teploty** tlačítky  $\wedge$   $\vee$  a jej potvrdenie tlačítkom Menu  $\equiv$ . Zadaná teplota bude trvať. Ak je regulátor priradený k virtuálnemu termostatu, po zmene teploty pomocou tlačídel  $\wedge$  a  $\vee$  špecifikujte časový rozsah nastavenej teploty [0 ÷ 24h, Con (na stále) alebo Off (neaktívna zmena)], potvrdte tlačítkom Menu  $\equiv$ .
- Zamknutie tlačidiel** - stlačením tlačidla Menu sa aktivuje **Loc**; pomocou tlačidel  $\wedge$  alebo  $\vee$  vyberte „yes” alebo „no” (zapnuté/vypnuté automatického zamknutia). Potvrdte tlačítkom Menu alebo počkajte cca 5 sekund. Podržaním  $\wedge$  a  $\vee$  súčasne, kým ikona zámku nezmizne, tlačidlá odemknete.
- Pripojenie regulátora** - systém vyžaduje ukončovací pripojenie. Poloha regulátora na prenosovom vedení z Centrálny jednotky SINUM je určená polohou ukončovacieho spínača (⑤). Prepínač nastavte do polohy **ON** (regulátor na konci vedenia) alebo do polohy 1 (regulátor v strede vedenia).
- Obnovenie továrenských nastavení** - podržte registračné tlačidlo aspoň 10 sekund, potom pomocou tlačidiel  $\wedge$  alebo  $\vee$  vyberte „yes” a potvrdte tlačítkom Menu  $\equiv$ .

\* možnosť dostupná v závislosti od verzie programu

| Menu  |             |
|---|-------------|
| Podržte stlačené tlačidlo $\equiv$ Menu, kým sa nezobrazí <b>CRL</b> . Zmena možnosti tlačítkami $\wedge$ a $\vee$ a potvrdenie položky: <b>CRL</b> - kalibrácia snímača teploty,<br><b>Loc</b> - aktivácia/deaktivácia zámku tlačídel; pre odemknutie podržte súčasne stlačené tlačidlá $\wedge$ a $\vee$ na 3 sekundy,<br><b>rEG</b> - registrácia zariadenia,<br><b>InfF</b> - informácie o verzii softvéru,<br><b>SrU</b> - servisné menu,<br><b>rEt</b> - výstup z menu, |             |
| Technické údaje   |             |
| Napájacie napätie   | 24V DC ±10% |
| Maximálna spotreba energie  | 0,1W        |
| Rozsah merania vlhkosti   | 10 - 95%    |
| Rozsah nastavenej izbovej teploty   | 5 ÷ 35°C    |
| Upozornenia   |             |

Spoločnosť Tech Sterowniki nezodpovedá za žiadne škody spôsobené nesprávnym používaním systému. Výrobca si vyhrazuje právo vylepšovať zariadenia, aktualizovať softvér a súvisiacu dokumentáciu. Grafika je len ilustračná a môže sa miernie líšiť od skutočného vzhľadu. Schémy sú príkladové. Všetky zmeny sú približne aktualizované na stránke výrobcu.

Pred prvým použitím zariadenia si pozorne prečítajte nasledujúce predpisy. Nedodržanie týchto pokynov môže viesť k zraneniu osôb a poškodeniu zariadenia. Inštaláciu zariadenia musí vykonávať osoba s potrebnou kvalifikáciou. Zariadenie nie je určený pre manipuláciu deťmi. Elektrické zariadenie pod napätím. Pred vykonávaním akýchkoľvek činností súvisiacich s napájaním (pripájanie káblov, inštalácia zariadenia a pod.) sa uistite, že zariadenie nie je pripojené k elektrickej sieti. Zariadenie nie je vodotesné.

Výrobok sa nesmie vyhazovať do bežných nádob na odpad. Povinnosťou užívateľa je odevzdať opotrebované zariadenie na stanovenom zbernom mieste za účelom recyklácie odpadu vzniknutého z elektrického a elektronického zariadenia.

### Prehlásenie o zhode EÚ

**Tech Sterowniki II Sp. z o.o.**, ul. Biała Droga 34, Wieprz (34-122), Polsko, tímto vyhlasuje, že izbový regulátor **FR-S2** je v zhode s harmonizačnými právnymi predpismi Európskej únie a spĺňa smernice Európskeho parlamentu a Rady:  
 • 2014/35/UE • 2014/30/UE • 2009/125/WE • 2017/2102/UE  
 Boli použité nasledujúci harmonizované normy a

| <b>HU</b>  |
|--|
| <p>Az FR-S2 szabaszabályozó hőmérséklet- és páratartalom-érzékelővel van felszerelve. Ezenkívül padlőérzékelő csatlakoztatható a szabályozóhoz. Az aktuális mérések megjelennek a készüléken és elküldik a Sinum Central készülékre, ahol szabadon felhasználhatók különféle automatizálások létrehozására. A Sinum Central eszközzel való kommunikáció vezetéken keresztül történik. A szabályozó egy 60<span> </span>mm átmérőjű elektromos dobozra van felszerelve.</p> |
| <b>Leírás</b>  |
| <div> <div><span>1</span> - Regisztráció gomb</div> <div><span>4</span> - SBUS kommunikációs csatlakozó</div> <div><span>2</span> - Fő gomb</div> <div><span>6</span> - Lezáró ellenállás</div> <div><span>3</span> - Navigációs gombok</div></div>  |

#### Hogyan regisztráljuk az eszközt a sinum rendszerben

A készüléket az SBUS 4 csatlakozón keresztül csatlakoztatva a Sinum központi eszközhöz , adjadja meg a Sinum központi eszköz címét a böningszobben, és jelentkezzen be az eszközre. A fő panelen kattintson a **Beállítások > Eszközök > SBUS eszközök > (+) > Eszköz hozzáadása** elemre. Ezután röviden nyomja meg a regisztrációs gombot 1 a készüléken. A megfelelő regisztrációs folyamat után egy megfelelő üzenet jelenik meg a képernyőn. Ezenkívül a felhasználó elnevezheti az eszközt, és hozzárendelheti egy adott helyiséghez.
**INFORMÁCIÓ:** A szabályozó regisztrálására a páratartalom-érzékelő és a padlőérzékelő (ha van) is automatikusan regisztrálásra kerül.

#### Hogyan lehet azonosítani az eszközt a Sinum rendszerben

Az eszköz azonosításához a Sinum Centralban aktiválja az azonosítási módot a **Beállítások > Eszközök > SBUS-eszközök > (+) > Azonosítási mód** fülön, és tartsa lenyomva a regisztrációs gombot az eszközön 3-4 másodpercig. A használt eszköz kiemelve jelenik meg a képernyőn.

| <b>Művelet</b>  |
|---|
| <ul style="list-style-type: none"><li><b>A fűtés/hűtés szabályozása</b>   akkor lehetséges, ha a Sinum Central készülék vezérlőjét hozzárendelte egy virtuális termosztáthoz. A kijelzőn az ikonnak <span>✳</span> különböző jelentése lehet: <ul style="list-style-type: none"><li>- az ikon folyamatosan világít - a helyiség fűtése (fűtési mód)</li> <li>- az ikon villog - szobahűtés (hűtés üzemmód)</li> <li>- nincs ikon - nincs szükség fűtésre/hűtésre</li></ul></li> <li><b>A beállított hőmérséklet módosítása</b> a <span>^</span> és <span>∨</span> gombokkal, és megerősítése a Fő gombbal <span>≡</span>. A beállított hőmérséklet állandó lesz. Ha a szabályozó virtuális termosztáthoz van hozzárendelve, a hőmérséklet megváltoztatása után a <span>^</span> és <span>∨</span> gombbal adja meg a beállított hőmérséklet időtartományát [0 ÷ 24h, Con (tartósan) vagy Off (inaktív változás)], erősítse meg a Fő gombbal <span>≡</span>.</li> <li><b>Gombzár</b> - a Fő gomb <span>≡</span> megnyomása aktiválja a funkciót <b>L</b>oc<span> </span>; használja a <span>^</span> vagy a <span>∨</span> „yes” vagy „no” (automatikusan zár be/ki) kiválasztásához. Erősítse meg a Főgombbal, vagy várjon kb. 5 mp. A <span>^</span> és <span>∨</span> egyidejű lenyomva tartásával, amíg a lakat ikon el nem tűnik, feloldja a gombok zárolását.</li> <li><b>Vezérlő csatlakozás</b> - a rendszernek van egy lezáró kapcsolata. A szabályozó helyzetét a Sinum Central távvezetéken a lezáró kapcsoló <span>5</span> állása határozza meg. Állítsa <b>ON</b> helyzetbe (szabályozó a sor végén) vagy 1. pozícióba (szabályozó a sor közepén).</li> <li><b>Gyári beállítások visszaállítása</b> - tartsa lenyomva a regisztrációs gombot legalább 10 másodpercig, majd a <span>^</span> és <span>∨</span> gombok segítségével válassza az „<b>yes</b>” lehetőséget, és erősítse meg a Fő gombbal <span>≡</span>.</li></ul> |

**\* opció elérhető a program verziójától függően**

| <b>Menu</b>  |
|--|
| <p>Tartsa lenyomva a Fő gombot <span>≡</span> amíg meg nem jelenik az opció <b>C</b>RL<span> </span>; módosítsa az opciókat a <span>^</span> és <span>∨</span> , erősítse meg a Fő gombbal <span>≡</span> Választható lehetőségek: <b>C</b>RL - hőmérséklet érzékelő kalibrálása, <b>L</b>oc - a gombzár be-/kikapcsolása; a feloldáshoz tartsa lenyomva a <span>^</span> és a <span>∨</span> gombot gombokat egyszerre 3 másodpercig.</p> |

r**E**G - készülék regisztráció,

h**F** - szoftver információk,

S**r** - szerviz menü,

r**E**t - kilépés a menüből,

| <b>Műszaki adatok</b>            |             |
|----------------------------------|-------------|
| Tápellátás                       | 24V DC ±10% |
| Max. fogyasztás                  | 0,1W        |
| Páratartalom mérési tartománya   | 10 - 95%    |
| Hőmérséklet beállítási tartomány | 5 ÷ 35°C    |

#### Megjegyzés

A TECH Controllers nem vállal felelősséget a rendszer nem megfelelő használatából eredő károkért. A gyártó fenntartja a jogot az eszközök fejlesztésére, a szoftverek és a kapcsolódó dokumentáció frissítésére. A grafikák csak illusztrációs célt szolgálnak, és kissé eltérhetnek a tényleges megjelenéstől. A diagramok példaként szolgálnak. Minden változtatást folyamatosan frissítsük a gyártó honlapján.

A készülék első használata előtt figyelmen olvassa el az alábbi előírásokat. Ezen utasítások be nem tartása személyi sérülésekhez vagy a vezérlő károsodásához vezethet. Ezt a kézikönyvet biztonságosan kell tárolni későbbi használatra. A készülék üzembe helyezését szakképzett személynek kell végeznie. Nem gyermekek általi működtetésre szánták. Ez egy feszültség alatt álló elektromos készülék. Győződjön meg arról, hogy a készülék le van választva a hálózatról, mielőtt bármilyen, az áramellátással kapcsolatos tevékenységet végezne (kábelek csatlakoztatása, a készülék felszerelése stb.). A készülék nem vizsgáló.

A terméket nem szabad a háztartási hulladékgyűjtő edényekbe dobni. A felhasznált köteles elhasznált berendezéseit egy gyűjtőhelyre leadni, ahol minden elektromos és elektronikus alkatrészt újrahasznosítanak.



| <b>EU Megfelelőségi Nyilatkozat</b>  |
|--|
| <p><b>Tech Sterowniki II Sp. z o.o.</b>, ul. Biała Droga 34, Wleprz (34-122) Ezúton kizárólagos felelősségünkre kijelentjük, hogy a <b>FR-S2</b> megfelel a:</p> <ul style="list-style-type: none"><li>2014/35/UE</li> <li>2014/30/UE</li> <li>2009/125/WE</li> <li>2017/2102/UE irányelvek.</li></ul> <p>A megfelelés értékeléséhez harmonizált szabványokat használták:</p> <ul style="list-style-type: none"><li>PN-EN IEC 60730-2-9:2019-06</li> <li>PN-EN 60730-1:2016-10</li> <li>EN IEC 63000:2018 RoHS</li></ul> |
| <i>Pawel Jura Janusz Master</i>  |
| <span>Pawel Jura</span> <span>Janusz Master</span> <p>Prezesi firmy</p>  |

Wleprz, 01.12.2023

Az EU-megfelelőségi nyilatkozat teljes szövege és a használati útmutató elérhető a QR-kód beolvasása után vagy a **www.tech-controllers.com/manuals** címen.

| <b>NL</b>  |
|--|
| <p>De FR-S2 kamerregelaar is uitgerust met een temperatuur- en luchtvochtigheidssensor. Daarnaast kan er een vloersensor op de regelaar worden aangesloten. Huidige metingen worden weergegeven op het apparaat en verzonden naar het Sinum Central-apparaat, waar ze vrij kunnen worden gebruikt om verschillende automatiseringen te creëren. De communicatie met het Sinum Central-apparaat gebeurt via een bekabelde verbinding. De regelaar wordt gemonteerd op een inbouwdoos met een diameter van 60<span> </span>mm.</p> |
| <b>Bechrijving</b>   |
| <div> <div><span>1</span> - Registratieknop</div> <div><span>4</span> - SBUS-communicatieconnector</div> <div><span>2</span> - Hoofdknop</div> <div><span>6</span> - Eindweerstand</div> <div><span>3</span> - Navigatieknoppen</div></div>  |

#### Hoe het apparaat in het sinum-systeem te registreren

Het apparaat moet worden aangesloten op het Sinum-centrale apparaat met behulp van de **SBUS-connector** 4 en vervolgens het adres van het Sinum-centrale apparaat invoeren in de browser en inloggen op het apparaat. Klik in het hoofdpaneel op **Instellingen > Apparaten > SBUS-apparaten > (+) > Apparaat toevoegen**. Druk vervolgens kort op de **registratieknop** 1 op het apparaat. Na een correct voltooid registratieproces verschijnt er een passend bericht op het scherm. Daarnaast kan de gebruiker het apparaat een naam geven en toewijzen aan een specifieke ruimte.
**INFO:** Bij het registreren van de regelaar worden ook automatisch de luchtvochtigheidssensor en vloersensor (indien aangesloten) geregistreerd.

#### Hoe identificeer je het apparaat in het Sinum-systeem?

Om het apparaat in de Sinum Central te identificeren, volg je deze stappen:Ga naar de instellingen van het Sinum Central-apparaat. Klik op **Apparaten** en selecteer **SBUS-apparaten** . Klik op het plusteken + om een nieuw apparaat toe te voegen. Selecteer het tabblad **Identificatiemodus** .Houd de registratieknop op het apparaat gedurende 3-4 seconden ingedrukt. Het gebruikte apparaat zal op het scherm worden gemarkeerd en geïdentificeerd.Met deze methode kun je snel en gemakkelijk het apparaat identificeren binnen het Sinum Central-systeem.

#### Werking

- Verwarming/koeling regeling** \* ( pictogram ✳ ) is mogelijk nadat de regelaar is toegevoegd aan een virtuele termosstaat in het Sinum Central apparaat. Op het display kan het pictogram ✳ verschillende betekenissen hebben:
  - het pictogram brandt continu - verwarming van de kamer (verwarmingsmodus)
  - het pictogram knippert - kamerverkoeling (koelmodus)
  - geen pictogram - geen behoefte aan verwarming/koeling
- Verander de vooraf ingestelde temperatuur** met de en knoppen ^ en ∨ bevestig met de Hoofdknop ≡. De ingestelde temperatuur wordt permanent. Als de regelaar is toegevoegen aan een virtuele termosstaat, gebruik dan de ^ en ∨ om het tijdsbereik van de ingestelde temperatuur te specificeren [0 ÷ 24u, Continu (permanent) of Uit (inactieve wijziging)], bevestig met de Hoofdknop ≡.
- Knopvergendeling** - door op de Hoofdknop ≡ te drukken wordt de functie geactiveerd **L**oc ; gebruik de ^ of ∨ om „ja” of „nee” te selecteren (automatische vergendeling aan/uit). Bevestig met de Hoofdknop of wacht ongeveer 5 seconden. Houd ^ en ∨ tegelijkertijd ingedrukt totdat het hangslotpictogram verdwijnt om de knoppen te ontgrendelen.
- Controlereverbinding** - het systeem heeft een eindverbinding. De positie van de regelaar op de transmissielijn met het Sinum Central wordt bepaald door de positie van de eindschakelaar 5. Stel in op **ON**-positie (regelaar aan het einde van de lijn) of positie 1 (regelaar in het midden van de lijn).
- Fabrieksinstellingen herstellen** - houd de registratieknop minstens 10 seconden ingedrukt en gebruik vervolgens de ^ en ∨ knoppen om „**yes**” te selecteren en bevestig met de Hoofdknop ≡.

**\* optie beschikbaar afhankelijk van de programmaversie**

| <b>Menu</b>  |
|--|
| <p>Houd de Hoofdknop <span>≡</span> ingedrukt totdat de optie <b>C</b>RL verschijnt. Wijzig opties met <span>^</span> en <span>∨</span> , bevestig met de Hoofdknop <span>≡</span> Beschikbare opties: <b>C</b>RL - Kalibratie van de temperatuursensor,, <b>S</b>r - Activering/deactivering van de knopvergendeling; om te ontgrendelen, houd de <span>^</span> en <span>∨</span> knoppen tegelijkertijd 3 seconden ingedrukt.</p> |

r**E**G - Apparaatregistratie,

h**F** - Software-informatie,

S**r** - Servicemenü,

r**E**t - Menu verlaten,

| <b>Technische data</b> |             |
|------------------------|-------------|
| Voeding                | 24V DC ±10% |
| Max. energieverbruik   | 0,1W        |
| Meetbereik vochtigheid | 10 - 95%    |
| Omgevingstemperatuur   | 5°C ÷ 50°C  |

TECH Controllers is niet verantwoordelijk voor enige schade die voortvloeit uit oneigenlijk gebruik van het systeem. De fabrikant behoudt zich het recht voor om apparaten te verbeteren, software en bijbehorende documentatie bij te werken. De afbeeldingen zijn uitsluitend bedoeld ter illustratie en kunnen enigszins afwijken van het werkelijke uiterlijk. De diagrammen dienen als voorbeeld. Alle wijzigingen worden voortdurend bijgewerkt op de website van de fabrikant.

Lees de volgende voorschriften aandachtig door voordat u het apparaat voor de eerste keer gebruikt. Het niet opvolgen van deze instructies kan leiden tot persoonlijk letsel of schade aan de controller. Deze handleiding moet veilig worden bewaard voor toekomstig gebruik. Het apparaat moet worden geïnstalleerd door een gekwalificeerd persoon. Kinderen mogen het apparaat niet bedienen. Het is een onder spanning staand elektrisch apparaat. Zorg ervoor dat het apparaat is losgekoppeld van het net voordat u werkzaamheden aan de stroomvoorziening uitvoert (kabels aansluiten, het apparaat installeren enz.). Het apparaat is niet waterbestendig.

Het product mag niet worden weggegooid in containers voor huishoudelijk afval. De gebruiker is verplicht zijn gebruikte apparaaturl te leveren bij een inzamelpunt waar alle elektrische en elektronische componenten worden gerecyclcd.

| <b>EU-conformiteitsverklaring</b>   |
|---|
| <p><b>Tech Sterowniki II Sp. z o.o.</b>, ul. Biała Droga 34, Wleprz (34-122) Hierbij verklaren wij onder onze eigen verantwoordelijkheid dat de <b>FR-S2</b> voldoet aan Richtlijn<span> </span>:</p> <ul style="list-style-type: none"><li>2014/35/UE</li> <li>2014/30/UE</li> <li>2009/125/WE</li> <li>2017/2102/UE</li></ul> <p>Voor de beoordeling van de naleving zijn geharmoniseerde normen gebruikt:</p> <ul style="list-style-type: none"><li>PN-EN IEC 60730-2-9:2019-06</li> <li>PN-EN 60730-1:2016-10</li> <li>EN IEC 63000:2018 RoHS</li></ul> |
| <i>Pawel Jura Janusz Master</i>   |
| <span>Pawel Jura</span> <span>Janusz Master</span> <p>Prezesi firmy</p>   |

Wleprz, 01.12.2023

De volledige tekst van de EU conformiteitsverklaring en de gebruikershandleiding zijn beschikbaar na het scannen van de QR-code of op **www.tech-controllers.com/manuals**

| <b>RO</b>   |
|---|
| <p>Termostatul de cameră FR-S2 este echipat cu un senzor de temperatură și umiditate a aerului. În plus, un senzor de podea poate fi conectat la termostat. Măsurătorile curente sunt afișate pe dispozitiv și trimise către dispozitivul Sinum Central, unde pot fi folosite liber pentru a crea diverse automatizări. Comunicarea cu dispozitivul Sinum Central, se face prin fir. Termostatul este montat într-o cutie electrică cu diametrul de 60<span> </span>mm.</p> |
| <b>Descriere</b>  |
| <div> <div><span>1</span> - Buton de înregistrare</div> <div><span>4</span> - Conector comunicație SBUS</div> <div><span>2</span> - Buton principal</div> <div><span>6</span> - Conexiune de terminare</div> <div><span>3</span> - Butoane de navigare</div></div>  |

#### Cum se înregistrează dispozitivul în sistemul Sinum

Dispozitivul trebuie conectat la dispozitivul central Sinum folosind **conectorul SBUS** 4, apoi introduceți adresa dispozitivului central Sinum în browser și conectați-vă la dispozitiv. În primul princip, faceți clic pe **Setări > Dispozitive > Dispozitive SBUS > (+) > Adăugați dispozitiv**. Apoi apăsați scurt **butonul de înregistrare** 1 de pe dispozitiv. După un proces de înregistrare finalizat corespunzător, pe ecran va apărea un mesaj corespunzător. În plus, utilizatorul poate denumi dispozitivul și îl poate atribui unei anumite încăperi.
**INFO:** La înregistrarea termostatului, senzorul de umiditate și senzorul de podea (dacă este conectat) vor fi de asemenea înregistrate automat.

#### Cum identificăm dispozitivul în sistemul Sinum

Pentru a identifica dispozitivul în Sinum Central, activați Modul de identificare în **Setări > Dispozitive > Dispozitive SBUS > (+) > Mod de identificare** și țineți apăsat butonul de înregistrare de pe dispozitiv timp de 3-4 secunde. Dispozitivul utilizat va fi evidențiat pe ecran.

#### Operarea dispozitivului

- Controlul încălzirii/răcirii** \* ( pictograma ✳ ) este posibil după atribuirea termostatului din dispozitivul Sinum Central unui termostat virtual. Pe afișaj, pictograma ✳ poate avea semnificații diferite:
  - pictograma este aprinsă permanent - încălzirea încăperii (mod încălzire)
  - pictograma clipește - rădăcia camerei (mod de răcire)
  - fără pictogramă - nu este nevoie de încălzire/răcire
- Modificarea temperaturii presetate** cu butoanele ^ și ∨ și confirmarea cu butonul principal ≡. Temperatura setată va fi permanentă. Dacă termostatul este alocat unui termostat virtual, după modificarea temperaturii, utilizați ^ și ∨ pentru a specifica intervalul de timp al temperaturii setate [0 ÷ 24h, Con (permanent) sau Off (blocare inactivă)], confirmați cu butonul Principal ≡.
- Blocare butoane** - apăsarea butonului principal ≡ va activa funcția **L**oc ; utilizați ^ sau ∨ pentru a selecta „yes” sau „no” (blocarea automată activată/dezactivată). Confirmați cu butonul principal sau așteptați aprox. 5 sec. Ținând apăsat ^ și ∨ simultan până când pictograma lacătului dispare, se deblochează butoanele.
- Conectarea controlerului** - sistemul are o conexiune de terminare. Poziția termostatului pe linia de transmisie cu sistemul central Sinum este determinată de poziția comutatorului terminal 5. Setati în poziția **ON** termostat la capăt de linie) sau în poziția 1 (termostat în mijlocul liniei).
- Restaurarea setărilor din fabrică** - țineți apăsat butonul de înregistrare timp de cel puțin 10 secunde, apoi utilizați butoanele ^ și ∨ pentru a selecta „**yes**” și confirmați cu butonul Principal ≡.

**\* opțiune disponibilă în funcție de versiunea programului**

| <b>Menu</b>  |
|--|
| <p>Țineți apăsat butonul principal<span>≡</span> până vă apare opțiunea <b>C</b>RL. Schimbați opțiunea cu <span>^</span> și <span>∨</span> , și confirmați cu butonul principal <span>≡</span> Opțiuni disponibile: <b>C</b>RL - calibrarea senzorului de temperatură, <b>L</b>oc - activarea/dezactivarea blocării butoanelor; pentru a debloca țineți apăsată butoanele <span>^</span> și <span>∨</span> simultan timp de 3 secunde.</p> |

r**E**G - înregistrarea dispozitivului,

h**F** - informații despre software,

S**r** - meniul de service,

r**E**t - ieșire din meniul,

| <b>Date tehnice</b>               |             |
|-----------------------------------|-------------|
| Alimentare                        | 24V DC ±10% |
| Putere max. consumată             | 0,1W        |
| Interval de măsurare a umidității | 10 - 95%    |
| Temperatura de operare            | 5 ÷ 50°C    |

#### Notă

TECH Sterowniki II nu este responsabil pentru daunele rezultate din utilizarea necorespunzătoare a sistemului. Producătorul își rezervă dreptul de a îmbunătăți dispozitivele, de a actualiza software-ul și documentația aferentă. Grafica este oferită doar în scop ilustrativ și poate diferi ușor de aspectul real. Diagramele servesc drept exemple. Toate modificările sunt actualizate în mod continuu pe site-ul producătorului. Înainte de a utiliza dispozitivul pentru prima dată, citiți cu atenție următoarele regulamente. Nerespectarea acestor instrucțiuni poate duce la vătămări corporale sau deteriorarea controlerului.

Oricare utilizare diferită de cea specificată de producător este interzisă. Dispozitivul trebuie instalat de către o persoană calificată. Nu este destinat să fie operat de copii. Este un dispozitiv electric sub tensiune. Așigurați-vă că dispozitivul este deconectat de la rețea înainte de a efectua orice activitate care implică alimentarea cu energie (conectarea cablurilor, instalarea dispozitivului etc.). Aparatul nu este rezistent la apă.

Produsul nu poate fi aruncat în recipientele pentru deșeurii menajere. Utilizatorul este obligat să-și transfere echipamentul uzat la un punct de colectare unde toate componentele electrice și electronice vor fi reciclate.

#### Declarație de conformitate UE

**Tech Sterowniki II Sp. z o.o.**, ul. Biała Droga 34, Wleprz (34-122)
Prin prezenta, declarăm pe propria noastră responsabilitate că termostatul **FR-S2** este în conformitate cu Directiva:

- 2014/35/UE
- 2014/30/UE
- 2009/125/WE
- 2017/2102/UE

Pentru evaluarea conformității, au fost folosite standardele armonizate:

- PN-EN IEC 60730-2-9:2019-06
- PN-EN 60730-1:2016-10
- EN IEC 63000:2018 RoHS

Wleprz, 01.12.2023

Textul integral al declarației de conformitate UE și manualul de utilizare sunt disponibile după scanearea codului QR sau la **www.tech-controllers.com/manuals**



| <b>UA</b>   |
|---|
| <p>Кімнатний термостат FR-S2 оснащений датчиком температури та вологості. Додатково до термостата можна підключити датчик температури підлоги. Поточні показники відображаються на пристрої та надсилаються до панелі управління Sinum, де їх можна вибрати використовувати для створення різних рішень автоматизації. Зв'язок з панеллю управління здійснюється через дрiт. Термостат встановлений в електричній коробці діаметром 60<span> </span>мм.</p> |
| <b>Опис</b>   |
| <div> <div><span>1</span> - Кнопка реєстрації</div> <div><span>4</span> - Роз'єм зв'язку SBUS</div> <div><span>2</span> - Кнопка «Головна»</div> <div><span>6</span> - Термінальний резистор</div> <div><span>3</span> - Кнопки навігації</div></div>   |

#### Реєстрація пристрою в системі Sinum

Пристрій слід підключити до панелі управління Sinum через **роз'єм SBUS** 4. Потім введіть адресу Sinum панель управління у вашому браузері та уйдіть у пристрій. На головній панелі натисніть **Налаштування > Пристрої > вкладка Пристрої SBUS > (+) > Додати пристрій**. Потім коротко натисніть кнопку **реєстрації** 1 на пристрої. Після успішного завершення процесу реєстрації на екрані з'явиться відповідне повідомлення. Крім того, користувач може назвати пристрій та призначити його певній кімнаті.
**ПРИМІТКА:** Під час реєстрації контролера датчик вологості та датчик температури підлоги (якщо підключено) також будуть автоматично зареєстровані.

#### Ідентифікація пристроїв у системі Sinum

Щоб ідентифікувати пристрій у панелі керування Sinum, активуйте режим ідентифікації у вкладці **Налаштування > Пристрої > Пристрої SBUS > (+) > Режим ідентифікації** і утримуйте кнопку реєстрації на пристрої протягом 3-4 секунд. Відповідний пристрій буде виділено на екрані.

#### Обслуговування

- Контроль опалення/охолодження** \* (Піктограма ✳) можливо після призначення регулятора в Sinum панель керування віртуального термостату. Піктограма на дисплеї ✳ на дисплеї **Ц**e може мати різні значення:
  - значок горить постійно - кімната нагрівається (режим опалення)
  - значок блимає - кімната охолоджується (режим охолодження)
  - значок відсутній - опалення/охолодження не потрібне
- Змінити встановлену температуру** за допомогою кнопок ^ та ∨ і підтвердіть кнопкою ≡. Встановлена температура залишатиметься постійно. Якщо регулятор призначено віртуальному термостату, після зміни температури за допомогою кнопок ^ та ∨ вкажіть часовий діапазон для встановленої температури [0 ÷ 24 години, Con (постійно) або Off (зміна неактивна)] і підтвердіть кнопкою ≡.
- Блокировка кнопок** - нажатие на головную кнопку ≡ активирует функцию **L**oc ; кнопки ^ или ∨ выберите „yes” (Да) или „no” (нет) (включение / выключение автоматической блокировки). Зафиксировать кнопкой ≡ или подождать ок. 5 сек. Одновременное удержание ^ та ∨ пока значок замка не исчезнет, разблокируетсякнопки.
- Підключення регулятора** – система має кінцеве з'єднання. Положення регулятора на лінії передачі з панеллю керування Sinum визначає положення кінцевого перемикача (5). Встановіть його в положення ON (регулятор на кінці лінії) або в положення 1 (регулятор посередни лінії).
- Відновлення заводських налаштувань** – утримуйте кнопку реєстрації щонайменше 10 секунд, потім за допомогою кнопок ^ или ∨ виберіть „yes” та підтвердіть кнопкою ≡.

**\* опція доступна залежно від версії програми**

| <b>Menu</b>   |
|---|
| <p>Утримуйте кнопку <span>≡</span> доки воно не з'явиться <b>C</b>RL. Змініть параметри за допомогою кнопок <span>^</span> та <span>∨</span> і підтвердіть вибір кнопкою <span>≡</span> Доступні параметри: <b>C</b>RL - калібрування датчика температури, <b>L</b>oc - Увімкнення/вимкнення блокування кнопок; щоб розблокувати, утримуйте кнопки <span>^</span> та <span>∨</span> одночасно протягом 3 секунд.</p> <p>r<b>E</b>G - реєстрація пристрою, h<b>F</b> - інформація о версії програмного забезпечення, r<b>E</b>t - виход из меню,</p> |

| <b>Технічні дані</b>           |                             |
|--------------------------------|-----------------------------|
| Напряга живлення               | 24 В постійного струму ±10% |
| Максимальное энергопотребление | 0,1Вт                       |
| Диапазон вимірювання вологості | 10 - 95%                    |
| Рабочая температура            | 5 + 50°C                    |

#### Примітки

Компанія Tech Sterowniki не несе відповідальності за збитки, спричинені неправильним використанням системи. Виробник залишає за собою право вдосконалювати пристрої, оновлювати програмне забезпечення та пов'язану з ними документацію. Графічні зображення носять ілюстраційний характер і можуть дещо відрізнятися від реального вигляду. Схеми є прикладними. Всі зміни постійно оновлюються на веб-сайті виробника.

Перед початком використання пристрою уважно прочитайте наведені нижче правила. Недотримання цих інструкцій може призвести до травмування та пошкодження пристрою. Пристрій не можна використовувати не за призначенням. Монтаж повинен виконувати кваліфікований фахівець. Пристрій не призначений для використання дітьми. Електричний пристрій під напругою. Перед виконанням будь-яких дій, пов'язаних з електроживленням (підключення проводів, установка пристрою тощо), ереконайтеся, що пристрій не підключений до мережі. Пристрій не є водонепроникним.

Цей виріб не можна викидати у звичайні сміттєві баки. Користувач несе відповідальність за здуачи використаного обладнання до спеціально відведеного пункту збору для переробки відходів електричного та електронного обладнання.

#### Декларация про відповідність ЄС