

RU



Инструкция обслуживания
EU-F-12b

TECH
CONTROLLERS

TECH
CONTROLLERS

Центральный офис компании TECH Controllers
ул. Белая Дорога 31, 34-122 Вепж (PL)
Сервисный центр в Республике Беларусь
Контактный телефон: +375 3333 000 38
Электронная почта: service.eac@tech-reg.com
Другие средства связи:
Контактный телефон: +48 33 875 80 (PL)(RU)
Электронная почта: serwis@techsterownik.pl (PL)(RU)

ГАРАНТИЙНЫЙ ТАЛОН

Компания Tech Sterowniki Sp. z o.o. обеспечивает Покупателя надлежащую работу устройства в течение 24 месяцев с момента продажи. Эта гарантия распространяется только на устройство, произведенное компанией Tech Sterowniki Sp. z o.o., и не распространяется на устройства, взаимодействующие с ней. Гарант обязуется бесплатно отремонтировать устройство, если дефекты возникли по вине производителя. Устройство должно быть доставлено производителю устройства. Правила поведения в случае подачи жалобы указаны в Законе об особых условиях потребительской продажи и внесении изменений в Гражданский кодекс (Вестник законов от 5 сентября 2002 г.).

Компания Tech Sterowniki Sp. z o.o. может отказать в гарантийном ремонте в случае нарушения гарантийной пломбы. К ремонту не относятся действия, связанные с подключением, настройкой и регулировкой параметров устройства, описанные в Руководстве пользователя, а также элементы и узлы, подверженные естественному износу при нормальной эксплуатации устройства.

Гарантия не распространяется на повреждения, вызванные неправильным использованием или по вине пользователя, механические повреждения, воздействие внешних факторов, таких как: слишком высокая рабочая температура, затопление, удар молнии, перенапряжение, короткое замыкание, пожар, неправильное напряжение и частота питания, неправильное подключение устройства.

Устройство не является элементом безопасности всей системы, к которой оно подключено. Электромонтаж должен производиться в соответствии с действующими нормами и стандартами.

ЭТОТ ПРИБОР НЕ ПРЕДНАЗНАЧЕН ДЛЯ ОБСЛУЖИВАНИЯ ДЕТЯМИ.

Расходы по необоснованному обращению в сервис по поводу неисправности несет покупатель. Под необоснованным обращением в сервис понимается вызов сервисантов для устранения повреждений, возникших не по вине Гаранта, а также вызов, признанный сервисом необоснованным после диагностики устройства (например, повреждение оборудования по вине заказчика или непокрываемое гарантией), или если авария устройства произошла по причине, не связанной с устройством.

Для осуществления прав, вытекающих из настоящей гарантии, пользователь обязан за свой счет и на свой риск доставить устройство Гаранту вместе с правильно заполненным гарантийным талоном (содержащим, в частности дату продажи, подпись продавца, а также описание дефекта) и доказательство продажи (чек, счет-фактура и т.д.) Гарантийный талон является единственным основанием для бесплатного ремонта. Срок ремонта на основании рекламации 14 дней.

В случае потери или повреждения Гарантийного талона производитель не выдает дубликат.

EAC

.....
печать продавца

.....
дата продажи

БЕЗОПАСНОСТЬ

После завершения редактирования руководства могли произойти изменения в указанных в нем продуктах. Производитель оставляет за собой право вносить изменения в конструкцию. Иллюстрации могут содержать дополнительное оборудование. Технология печати может влиять на различия в показанных цветах.

Перед использованием устройства необходимо внимательно прочитать нижеуказанные правила. Несоблюдение инструкций может привести к травмам и повреждению устройства. Руководство необходимо бережно хранить.

Во избежание ненужных ошибок и несчастных случаев нужно убедиться, что все пользователи устройства хорошо знакомы с его эксплуатацией и функциями безопасности. Храните это руководство и убедитесь, что оно останется вместе с устройством в случае его перемещения или продажи, так чтобы все, кто использует это устройство, в течение срока использования могли получить соответствующую информацию об его использовании и безопасности.

⚠ ПРЕДУПРЕЖДЕНИЕ

- Устройство не предназначено для использования детьми.
- Контроллер не может быть использован в несоответствии со своим назначением.
- Монтаж должен быть осуществлен только квалифицированным персоналом.
- Электрический прибор под напряжением! Перед началом эксплуатации (подключение электрических проводов, установка устройства и т.д.), необходимо убедиться, что регулятор не включён в сеть!

ТЕХНИЧЕСКИЕ ДАННЫЕ

Электропитание	5V DC
Макс. расход мощности	0,1W
Диапазон измерения влажности	10-95% RH
Диапазон настройки темп. комнаты	5-35°C



Охрана окружающей среды является для нас важной задачей. Мы знаем, что производство электронных приборов требует от нас безопасной утилизации отработанных элементов и электронных устройств. Компания получила регистрационный номер присвоенный Главным Инспектором по Охране Окружающей Среды. Перечеркнутое мусорное ведро на наших устройствах указывает, что этот продукт не может быть выброшен в обычные мусорные контейнеры. Сортировка отходов для последующей переработки может помочь защитить окружающую среду. Пользователь должен доставить использованное оборудование в специальные пункты сбора электрического и электронного оборудования для его последующей переработки.

ДЕКЛАРАЦИЯ О СООТВЕТСТВИИ ЕС

Компания TECH STEROWNIKI Sp. z o.o., с главным офисом в Вепж (34-122), улица Белая Дорога 31, с полной ответственностью заявляет, что производимый нами комнатный регулятор

EU-F-12b отвечает требованиям Директивы Европейского парламента и Совета 2014/35/ЕС от 26 февраля 2014г. о согласовании законов государств-членов относящихся к приобщению на рынке электрического оборудования, предназначенного для использования в определенных пределах напряжения (Официальный журнал ЕС L 96, от 29.03.2014, стр. 357) и Директивы Европейского парламента и Совета 2014/30/ЕС 26 февраля 2014. о согласовании законов государств-членов в отношении электромагнитной совместимости (Официальный журнал ЕС L 96, от 29.03.2014, стр. 79), Директивы 2009/125/ЕС о требованиях к экологическому проектированию продукции, связанной с энергопотреблением и РАСПОРЯЖЕНИЯ МИНИСТРА ПРЕДПРИНИМАТЕЛЬСТВА И ТЕХНОЛОГИИ от 24 июня 2019 г. изменяющего распоряжение по основным требованиям ограничивающим использование определенных опасных веществ в электрическом и электронном оборудовании внедряющего директиву Европейского парламента и Совета (ЕС) 2017/2102 от 15 ноября 2017 г. изменяющую директиву 2011/65/ЕС об ограничении использования определенных опасных веществ в электрическом и электронном оборудовании (Официальный журнал ЕС L 305 от 21.11.2017, стр. 8) Для оценки соответствия использовались гармонизированные нормы: **PN-EN IEC 60730-2-9:2019-06, PN-EN 60730-1:2016-10, EN IEC 63000:2018 RoHS.**

.....
Pawel Jura Janusz Master
Prezesi firmy

Wierpz, 15.02.2023

ОПИСАНИЕ

Комнатный регулятор EU-F-12b предназначен для работы с полосой EU-L-12, EU-ML-12 и EU-L-X Wi-Fi.

Этот регулятор устанавливается в данной зоне нагрева. Он передает информация о текущей температуре и влажности для полосы, которая исходя из этого, он управляет термостатическими клапанами (открывая их, когда помещение не нагревается и закрывается при достижении температуры в помещении).

Регулятор имеет проводную связь RS 485.

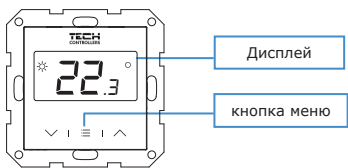
Текущая температура постоянно отображается на дисплее. вы можете изменить отображение, нажав центральную кнопку меню ≡ комнатной температуры к текущей влажности или температуре пола.

С уровня регулятора можно изменить заданную температуру в зоне на постоянно или с ограничением по времени.

Оборудование контроллера:

- встроенный датчик температуры
- датчик влажности воздуха
- датчик пола (опционально)
- корпус приспособлен для установки в раму

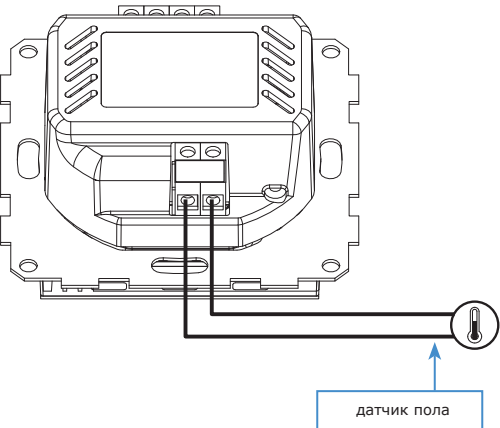
1 УПРАВЛЕНИЕ РЕГУЛЯТОРОМ



Дисплей	кнопка меню
текущая температура/ влажность	- нажатие - изменение предварительного просмотра с комнатная температура на уровень влажность, утверждение настроек - удержание - вход в меню
Икона *	Кнопки
появляется, когда заданная температура нет было достигнуто и дано зона требует повторного нагрева.	- изменение заданной температуры - редактирование отдельных параметров

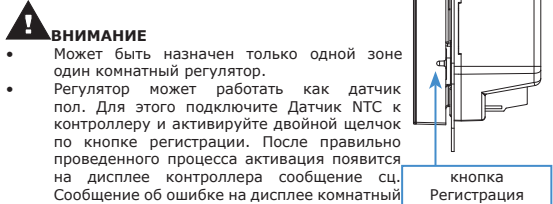
3

Подключение датчика пола:



5 РЕГИСТРАЦИЯ РЕГУЛЯТОРА

Комнатный регулятор должен быть зарегистрирован в определенной зоне. Для этого в меню панели выберите: **(Меню > Меню установщика > Основной/дополнительный модуль > Зоны > Зона... > Комнатный датчик > Выбор датчика > Проводной RS)** и нажмите кнопку регистрации на регуляторе. После правильно проведенного процесса регистрации соответствующий появится на дисплее сообщение, а на дисплее регулятора: Scs. Егг сообщение на дисплее комнатный датчик указывает на ошибку в процессе Регистрации.



ВНИМАНИЕ

- Может быть назначен только одной зоне один комнатный регулятор.
- Регулятор может работать как датчик пол. Для этого подключите Датчик NTC к контроллеру и активируйте двойной щелчок по кнопке регистрации. После правильно проведенного процесса активация появится на дисплее контроллера сообщение сц. Сообщение об ошибке на дисплее комнатный регулятор означает ошибку в процессе активации. Сработавший датчик должен быть зарегистрирован в полосе EU-L-12, EU-ML-12 или EU-L-X WiFi: **(Меню > Меню установщика > Основной модуль/дополнительные > Зоны > Зона... > Теплый пол > Датчик пола > Выбор датчика > Дополнительный датчик > Прикрепить).**

- **Удержание** кнопки регистрации позволит отобразить актуальная версия программы.

7 ЗАДАТЬ ТЕМПЕРАТУРУ

заданная температура в зоне может быть изменена непосредственно с регулятора миротворческий EU-F-12b с помощью кнопок

Во время простоя текущий отображается на экране контроллера температура зоны. Вы можете изменить с помощью кнопок установка. После установки заданной температуры (через несколько секунд или после нажатия кнопки Меню) появятся параметры настройки.

Настройки времени меняются с помощью кнопок:

- **на определенное количество часов** - нажимайте кнопки пока отображать желаемое количество эффективных часов, установленное нами заданная температура, например: 1ч (заданная нами температура будет действовать в течение 1 часа, а затем будет действовать ранее выбранная настройка: график или постоянная температура Con). Выбор подтверждается нажатием кнопки Меню.
- **постоянно** - нажимайте кнопку до тех пор, пока не отобразится **Con** (Заданная нами заданная температура будет действовать в течение неопределенное время независимо от настроек расписания). Выбор подтвердите, нажав кнопку Меню.
- если мы хотим установить температуру в результате настройки еженедельного расписания, нажимайте кнопку до тех пор, пока не отобразится **OFF**. Подтвердите свой выбор, нажав кнопку Меню.

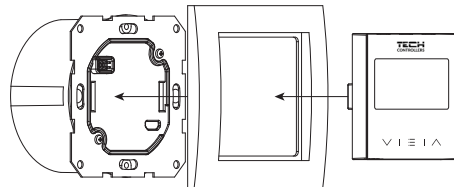
2 МОНТАЖ

Примеры совместимых рамных систем:
специальная стеклянная рама Tech Controllers - Sinum FG или:
 Berker - S.1, B.1, B.3, B.7
 Jung - AS, A500, A PLUS, A CREATION
 Gira- STANDARD 55, E2, EVENT, ESPRIT, PROFIL55, E22
 SIEMENS - DELTA LINE, DELTA VITA, DELTA MIRO,
 Kopp - ALASKA
 SCHNEIDER - SYSTEM M-PLAN, SYSTEM M-ELEGANCE, M-PURE, M-SMART

Пожалуйста, внимательно проверьте размеры перед покупкой рамы список рамок выше может быть изменен!

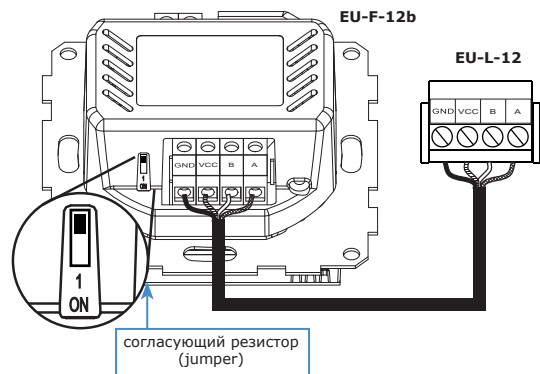
Мы рекомендуем приобрести рамку FG, выделённую для регуляторов Tech Controllers.

Сборка отдельных частей устройства:



4

В системе используется оконечное соединение. В зависимости от в каком порядке подключаем регуляторы к планке (первый или следующий посередине линии передачи регулятора с полосой), установленной в регуляторе согласующий резистор в правильное положение. **ON** включает его резистор и **1** нейтральное положение. Подробная информация о окончании соединения полосы с регуляторами описано в инструкции EU-L-12, EU-ML-12 и EU-L-X Wi-Fi.



6

Обратите внимание на следующие правила:

- Зарегистрированный контроллер можно удалить **(Меню > Меню установщика > Основной/дополнительный модуль > Зоны > Зона... > Комнатный датчик > Выбор датчика > Проводной RS)** или отключить его работу с через полосу, отключив опцию **Включено** в подменю зоны.

- Попытка зарегистрировать контроллер в зоне, в которой он уже находится другой зарегистрированный регулирующий орган отменит регистрацию первого и регистрация второго.

- Попытка зарегистрировать регулятор, который уже зарегистрирован в другой зоне отменит регистрацию из первой зоны и зарегистрирует ее в новой зоне.

Для каждого комнатного регулятора закреплен определенный зон, можно задать отдельную предустановленную температуру и расписание еженедельно. Эти настройки можно изменить как в меню полосы, а также в приложении emodul.eu (после использования модуля WiFi). Вы можете изменить заданную температуру с помощью кнопок непосредственно от положения комнатного датчика.

8 ФУНКЦИИ МЕНЮ

Для входа в меню удерживайте нажатой кнопку Меню. К Вы можете переключаться между кнопками функции меню. Настройки подтверждаются нажатием кнопку меню или после периода бездействия.

1. FLO - при нажатии на кнопку меню будет отображаться температура датчик пола (опция доступна после активации датчика пола кнопкой двойное нажатие на кнопку регистрации).

2. CAL - эта функция позволяет настроить калибровку комнатного датчика и пол (если активирован). После переключения на функцию Cal нажмите кнопку Меню и используйте кнопки для установки калибровочное значение. При повторном нажатии кнопки появится меню Функция калибровки датчика пола Flo. Нажмите кнопку меню и используйте чтобы установить значение калибровки.

3. LOC - эта функция позволяет включить автоблокировку ключей. После прохождения в функцию Loc нажмите кнопку Меню, затем отобразится спрашивая, включить ли блокировку (YES, NO). Мы делаем выбор кнопки. Подтвердите, нажав кнопку Меню.

Чтобы разблокировать ключи, одновременно нажмите и удерживайте кнопки. Когда отображается Loc, ключи разблокированы.

Чтобы отключить блокировку, снова войдите в функцию Loc и выберите вариант „NO“. Подтвердите, нажав кнопку Меню.

4. DEF - функция позволяет восстановить заводские настройки. После переключения на функцию Def, нажмите кнопку Меню, затем он спрашивая, хотите ли вы восстановить заводские настройки (YES, NO). Выбор осуществляется кнопками. Подтверждаем нажатием кнопка Меню. После сброса к заводским настройкам необходимо перерегистрация регулятора на полосу

5. RET - выход из меню. После переключения на функцию Ret нажмите кнопку Меню для выхода из меню.