



RU

Электронная почта: [serwis@techsterowniki.pl](mailto:serwis@techsterowniki.pl) (PL)(RU)  
Контактный телефон: +48 33 875 93 80 (PL)(RU)  
Другие средства связи:

Электронная почта: [service.easc@tech-reg.com](mailto:service.easc@tech-reg.com)  
Контактный телефон: +375 3333 000 38  
Сервисный центр в Республике Беларусь

Центральный офис компании TECH CONTROLLERS  
ул. Белая дорота 31, 34-122 Вепш (PL)

Инструкция обслуживания  
EU-CL-mini

TECH  
CONTROLLERS

TECH  
CONTROLLERS

## ГАРАНТИЙНЫЙ ТАЛОН

Компания TECH STEROWNIKI Sp. z o.o. гарантирует Покупателю надлежащее функционирование устройства в течение 24 месяцев с даты продажи. Гарант обязуется бесплатно отремонтировать оборудование, если дефекты произошли по вине производителя. Устройство должно быть доставлено к производителю устройства. Правила поведения в случае рекламации определены в Законе о специальных условиях потребительских продаж и изменении Гражданского кодекса (Закон. вестник от 5 сентября 2002 г.).

Гарантийный ремонт не распространяется на операции по установке и настройке параметров контроллера, описанные в Руководстве по эксплуатации и на детали, подверженные износу при нормальной эксплуатации, такие как предохранители. Гарантия не распространяется на повреждения, вызванные неправильным использованием, или по вине пользователя, механические повреждения или повреждения в результате пожара, наводнения, удара молнии, скачков напряжения или короткого замыкания. Вмешательство неавторизованного сервисного обслуживания, самовольные ремонты, модификации и конструкционные изменения приводят к потере гарантии. Контроллеры компании tech имеют предохранительные пломбы. Нарушение пломб влечет потерю гарантии.

Расходы по необоснованным вызовам сервиса несет в полном объеме покупатель. Под необоснованным вызовом сервиса понимается вызов в целях устранения повреждения, наступившего не по вине Гаранта, а также если этот вызов сочтен необоснованным после того, как сервисная служба провела диагностику устройства (напр., повреждение оборудования по вине клиента или не подлежащее гарантии), или если авария оборудования наступила по причине, независимой от устройства.

В целях осуществления прав по этой гарантии, пользователь обязан за свой счет и риск поставить Гаранту устройства с соответствующим образом заполненным гарантийным талоном (с указанной, в частности, датой продажи, подписью продавца и описанием дефектов) и подтверждением продажи (чек, счет-фактура НДС и т.д.). Гарантийный талон является единственным основанием для бесплатного ремонта. Срок реализации ремонта по гарантии составляет 14 дней.

В случае утери или потер Гарантийного талона, производитель дубликат не выдает.

.....  
печать продавца

.....  
дата продажи

EASC

## Безопасность

Перед использованием устройства, ознакомьтесь с приведенными ниже правилами. Несоблюдение этих инструкций может привести к травмам или к повреждению устройства. Сохраните это руководство! Чтобы избежать ошибок и несчастных случаев, убедитесь, что все пользователи устройства ознакомлены с его работой и функциями безопасности. Храните это руководство и убедитесь, что оно останется вместе устройством в случае его перенесения или продажи, так чтобы все, кто использует устройство в любой момент использования могли иметь доступ к соответствующей информации об использовании устройства и его безопасности.

Для безопасности жизни и имущества необходимо соблюдать все меры предосторожности, приведенные в этом руководстве, потому что производитель не несет ответственности за ущерб, причиненный по неосторожности.

### ПРЕДУПРЕЖДЕНИЕ

- Установка должна производиться только квалифицированными специалистами.

Заботливость об окружающей среде является для нас приоритетным вопросом. Сознание, что мы изготавливаем электронное оборудование обязывает нас до безопасной для природы утилизации изношенных электронных элементов, узлов и комплектного оборудования. В связи с тем наша фирма получила реестровый номер, признанный Главным инспектором Защиты окружающей среды. Символ перечеркнутой корзины для мусора на нашем продукте обозначает, что данного продукта нельзя выбрасывать в обыкновенные ёмкости для отходов. Сортируя и соответственно распределяя отходы предназначенные для утилизации помогаем хранить окружающую среду. Обязанностью Пользователя является передача изношенной электронной и электрической техники, в специально для этого назначенный пункт, с целью ее утилизации.



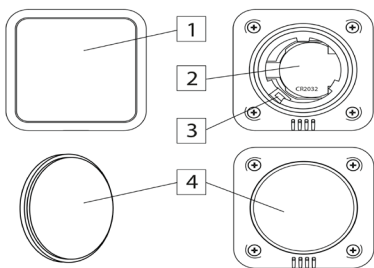
## Технические данные

Предел измерения температуры .....-30° -50°С  
Частота работы .....868MHz  
диапазон измерения влажности.....10-95%RH  
Электропитание..... батареи CR2032

## Описание

Датчик EU-CL-mini предназначен для работы с главным контроллером. Его устанавливают в отдельных обогревательных зонах. Датчик отправляет информацию о текущей температуре и влажности в помещении на главный контроллер, который на основе этих данных управляет термостатическими клапанами (открывая их, когда помещение ненагрето и закрывая после достижения заданной температуры в помещении).

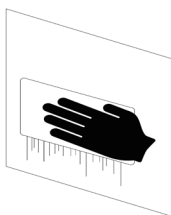
**ПРИМЕЧАНИЕ**  
 Датчик предназначен для использования исключительно в домашних условиях.



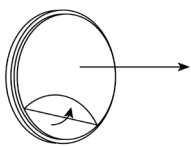
1. Корпус датчика
2. Батарея CR2032
3. Кнопка регистрации
4. Монтажная рамка

## Способ монтажа

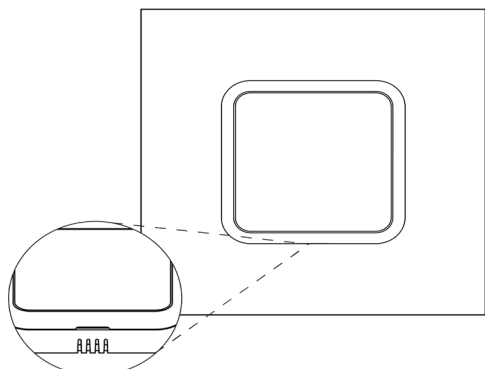
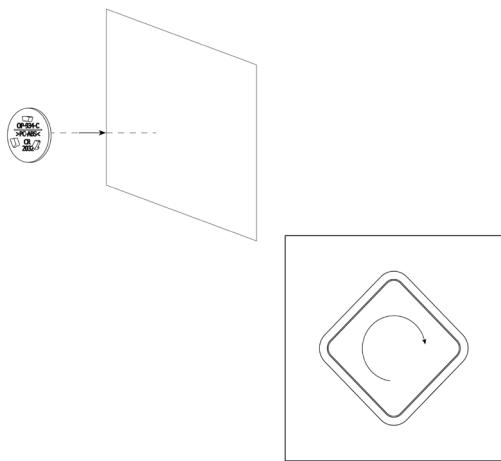
Шаг 1. Обезжирить поверхность, на которой должен быть приклеен датчик.



Шаг 2. Снять защищающую ленту с монтажной рамки.



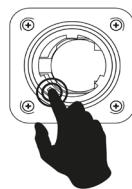
Шаг 3. Приклеить монтажную рамку стене ровно с обозначенной линией.



## Регистрация датчика к требуемой зоне

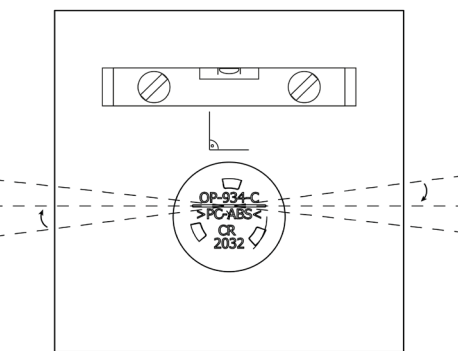
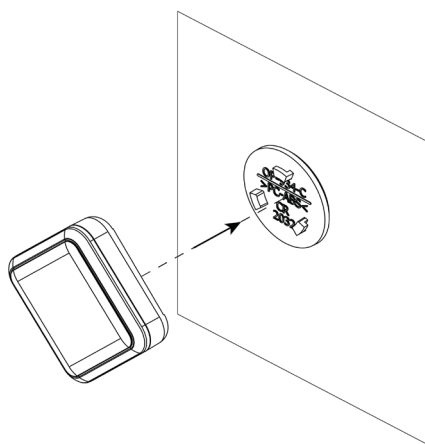
Для регистрации комнатного датчика в определённой зоне нужно в главном контроллере выбрать опцию Регистрация в подменю определённой зоны, а потом нажать кнопку коммуникации в выбранном датчике температуры EU-CL-mini. После правильной регистрации на дисплее главного контроллера отобразится соответствующая информация.

**ПРИМЕЧАНИЕ**  
 К одной зоне можно присписать максимально один комнатный регулятор.



- Нужно помнить о нижеуказанных правилах:
- В любой зоне можно зарегистрировать максимально один датчик температуры.
  - Зарегистрированный датчик нельзя отрегистрировать, его можно только выключить, обозначая опцию Выключено в подменю данной зоны.
  - Попытка регистрации датчика в зоне, в которой был уже зарегистрирован другой датчик, удаляет первый и регистрирует второй.
  - Попытка регистрации датчика, зарегистрированного в другой зоне удаляет регистрацию в первой зоне и регистрирует его в новой.

Шаг 4. Вставить корпус датчика в установленный держатель в соответствии с инструкцией.



## Декларация о соответствии ЕС

Компания TECH STEROWNIKI Sp. z o.o., с главным офисом в Вепж (34-122), улица Белая Дорога 31, с полной ответственностью заявляет, что производимый нами **EU-CL-mini** отвечает требованиям Директивы Европейского парламента и Совета 2014/53/ЕС от 16 апреля 2014г. о гармонизации законодательства государств-членов по поставкам на рынок радиооборудования, Директивы 2009/125/ЕС о требованиях к экологическому проектированию продукции, связанной с энергопотреблением и РАСПОРЯЖЕНИЯ МИНИСТРА ПРЕДПРИНИМАТЕЛЬСТВА И ТЕХНОЛОГИИ от 24 июня 2019 г. изменяющего распоряжение по основным требованиям ограничивающим использование определенных опасных веществ в электрическом и электронном оборудовании внедряющего директиву Европейского парламента и Совета (ЕС) 2017/2102 от 15 ноября 2017 г. изменяющую директиву 2011/65/ЕС об ограничении использования определенных опасных веществ в электрическом и электронном оборудовании (Официальный журнал ЕС L 305 от 21.11.2017, стр. 8).

Для оценки соответствия использовались гармонизированные нормы: PN-EN IEC 60730-2-9 :2019-06 art. 3.1a безопасность использования PN-EN 62479:2011 art. 3.1 а безопасность использования ETSI EN 301 489-1 V2.2.3 (2019-11) art.3.1b электромагнитная совместимость, ETSI EN 301 489-3 V2.1.1:2019-03 art.3.1 b электромагнитная совместимость, ETSI EN 300 220-2 V3.2.1 (2018-06) art.3.2 эффективное использование радиоспектра, ETSI EN 300 220-1 V3.1.1 (2017-02) art.3.2 эффективное использование радиоспектра EN IEC 63000:2018 RoHS.

*Paweł Jura*  
 Paweł Jura

*Janusz Master*  
 Janusz Master