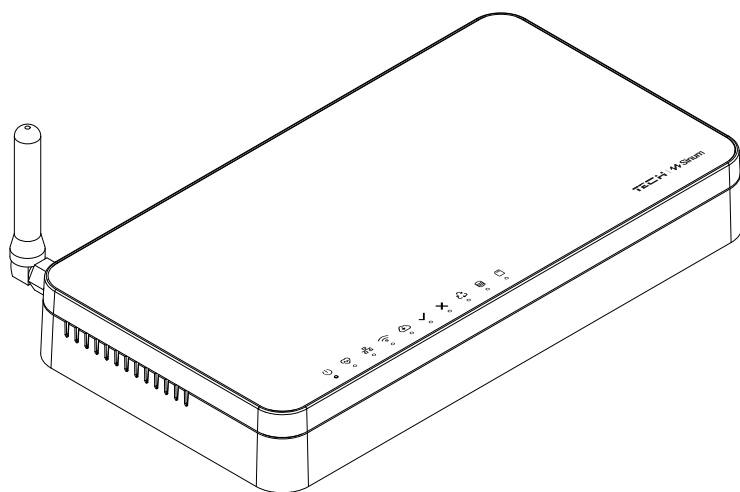


QUICK INSTALLATION GUIDE

EH-01



PL

EN

CZ

SK

DE

HU

RO

NL

RU

PL

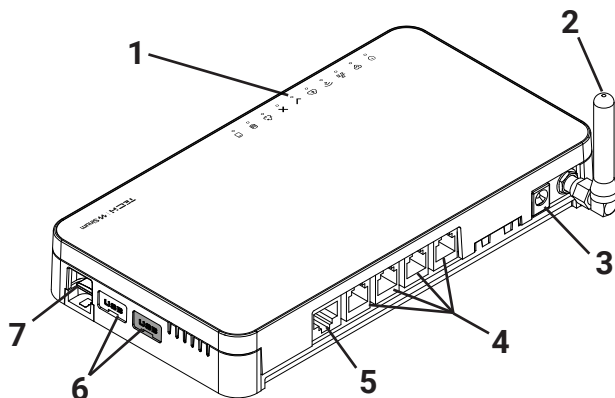
- 1 - kontrolki informacyjne
- 2 - antena Wifi
- 3 - wejście zasilacza sieciowego
- 4 - port RJ-12
- 5 - port RJ-45
- 6 - USB 2.0
- 7 - karta MicroSD

EN

- 1 - control lights
- 2 - Wifi antenna
- 3 - AC adapter input
- 4 - RJ-12 port
- 5 - RJ-45 port
- 6 - USB 2.0
- 7 - MicroSD card

CZ

- 1 - informační kontrolky
- 2 - Wifi antena
- 3 - vstup napájecího zdroje
- 4 - vstup RJ-12
- 5 - vstup RJ-45
- 6 - USB 2.0
- 7 - MicroSD karta

**SK**

- 1 - informačné kontrolky
- 2 - WiFi anténa
- 3 - vstup AC adaptéra (napájanie)
- 4 - zásuvka (Vstup) RJ-12
- 5 - zásuvka (Vstup) RJ-45
- 6 - USB 2.0 vstup
- 7 - karta MicroSD

DE

- 1 - Informationskontrollleuchten
- 2 - Wi-Fi-Antenne
- 3 - Eingang des Netzteils
- 4 - Anschluss RJ-12
- 5 - Anschluss RJ-45
- 6 - USB 2.0
- 7 - MicroSD-Karte

HU

- 1 - ellenőrző lámpák
- 2 - Wifi antenna
- 3 - AC adapter bemenet
- 4 - RJ-12 port
- 5 - RJ-45 port
- 6 - USB 2.0
- 7 - MicroSD kártya

RO

- 1 - Lumini de control
- 2 - Antena Wifi
- 3 - Intrare adaptor AC
- 4 - Port RJ-12
- 5 - Port RJ-45
- 6 - USB 2.0
- 7 - Card MicroSD

NL

- 1 - controle lampjes
- 2 - Wifi antenne
- 3 - AC adapter ingang
- 4 - RJ-12 poort
- 5 - RJ-45 poort
- 6 - USB 2.0
- 7 - MicroSD-kaart

RU


- 1 - информационные
контрольные лампочки
- 2 - Wi-Fi антенна
- 3 - вход сетевогопитателя
- 4 - порт RJ-12
- 5 - порт RJ-45
- 6 - USB 2.0
- 7 - карта MicroSD

Opis kontrolkek

PL

- | | |
|--|---|
|  - podłączone zasilanie |  - poprawne działanie urządzenia |
|  - praca urządzenia |  - błąd usługi |
|  - aktywne połączenie do sieci LAN |  - tryb recovery - awaryjna praca centrali |
|  - aktywne połączenie do sieci WiFi |  - praca pamięci wewnętrznej |
|  - aktywny dostęp do usługi Cloud |  - praca karty pamięci |


Instalacja

1. Podłącz zasilacz dołączony do zestawu do gniazda zasilania w Centrali Sinum.
2. Podłącz przewód ethernetowy (sieciowy) i wepnij go do routera domowego.
3. Po upływie około 2,5 minuty zaświeci się kontrolka , która zasygnalizuje poprawne uruchomienie.

Konfiguracja - przewód ethernet

1. Przewodem ethernet połącz Centralę Sinum z urządzeniem sieciowym (router, switch).
2. Aby skonfigurować Centralę Sinum, należy pobrać aplikację mobilną **Sinum** ze sklepu Google Play / App Store lub skanując jeden z kodów QR na dole strony. W aplikacji na ekranie Dodaj pierwszą Centralę kliknij w przycisk „**Dodaj Centralę Cloud**” i następnie kliknij „**Centrala jest już połączona z siecią lokalną**”.
3. Na ekranie pojawi się kafelek z centralą o nazwie „**sinum**” oznaczony na zielono z informacją „**Nowa**”. Należy kliknąć w kafelek i przejść do procesu rejestracji użytkownika.

Konfiguracja - WiFi

1. Aby skonfigurować Centralę Sinum, należy pobrać aplikację mobilną **Sinum** ze sklepu Google Play / App Store lub skanując jeden z kodów QR na dole strony. W aplikacji na ekranie Dodaj pierwszą Centralę kliknij w przycisk „**Dodaj Centralę Cloud**” i po zapoznaniu się z informacją w telefonie kliknij „**Dalej**”.
2. Uruchom tryb **AccessPoint** w Centrali, zdejmując górną część obudowy (Rys.1) i kliknąć jednorazowo przycisk **MODE** z tyłu urządzenia (Rys.2). Po około 5 sekundach od kliknięcia, jednostajnie zacnie migać kontrolka połączenia WiFi . Jeżeli tryb się nie uruchomi, należy kliknąć ponownie lub po kilku nieudanych próbach uruchomić ponownie urządzenie. W trybie **AccessPoint** centrala rozsyła swoją sieć Wifi.
3. Włącz WiFi w urządzeniu mobilnym.
4. Połącz się z siecią bezprzewodową o nazwie „**ap_sinum**” lub zeskanuj kod QR, który nawiąże połączenie z siecią lub odniesie Cię do listy dostępnych sieci - wybierz „**ap_sinum**” i połącz się z nią (w systemie Android należy potwierdzić wymaganą autoryzację).
5. Po połączeniu pojawi się lista dostępnych sieci WiFi, która jest pobierana jednorazowo przy uruchomieniu Centrali w trybie AccessPoint. Aby odświeżyć listę sieci należy ponownie uruchomić urządzenie w trybie AccessPoint.
6. Wybierz sieć, kliknij połącz i podaj hasło do niej.
7. Przełącz telefon na tą samą sieć WiFi z którą połączona jest Twoja Centrala Sinum. Wróć do aplikacji, gdzie pojawi się informacja, że centrala jest podłączona do sieci. Jeżeli komunikat nie pojawi się, kliknij przycisk „**Centrala jest już połączona z siecią lokalną**”.
8. Kliknij „**Dalej**” aby uruchomić skanowanie central. Na ekranie pojawi się kafelek z centralą o nazwie „**sinum**” oznaczony na zielono z informacją „**Nowa**”. Należy kliknąć w kafelek, który połączy Cię z centralą i przejść do procesu rejestracji użytkownika.



Aplikacja
Sinum :

Google Play




App Store



Pierwsze kroki

1. Po utworzeniu konta, do Centrali będzie można logować się poprzez dostęp Cloud oraz dostęp lokalny przy użyciu tego samego loginu i hasła.
2. Następnie należy zalogować się do konta, przejść do Ustawień i zaktualizować oprogramowanie do najnowszej wersji. Aktualizacji można również dokonać podłączając Pendriva z odpowiednim plikiem do portu USB.

Tryb Recovery

1. Aby uruchomić tryb **Recovery**, należy zdjąć górną część obudowy (Rys.1), wcisnąć i przytrzymać przycisk z tyłu urządzenia (Rys.2). Następnie odłączyć i ponownie podłączyć zasilanie trzymając przycisk jeszcze przez 5 sekund.
2. Aktywny tryb **Recovery** sygnalizuje świecąca kontrolka trybu recovery 
3. Uruchom przeglądarkę internetową* i przejdź na stronę pod adresem

<https://www.techsterowniki.pl/sinum-2/sinumfind>

lub pobierz aplikację Sinum na telefon, by wyszukać Centralę Sinum.

4. Połącz się z Centralą Sinum o nazwie "**sinum-r**".
5. Tryb Recovery umożliwia między innymi przywrócenie ustawień fabrycznych lub powrót na poprzednią wersję oprogramowania, zmieniając partycję systemową.

Usługa Cloud

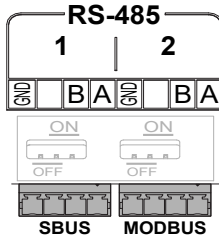
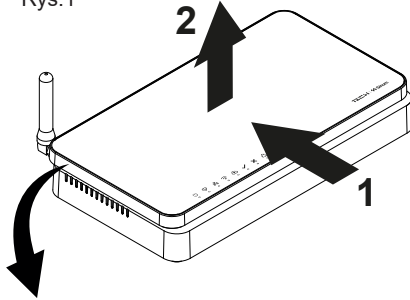
1. Jeżeli w poprzednich krokach skonfigurowałeś konto przez aplikację mobilną to pomiń tę sekcję. Jeżeli jednak nie założyłeś konta przez aplikację mobilną to alternatywnie możesz założyć konto Cloud korzystając z przeglądarki np. na komputerze.
2. Aby korzystać ze zdalnego dostępu do Centrali Sinum oraz urządzeń z nią współpracujących, należy zarejestrować się w usłudze Cloud pod adresem **<https://sinum.tech>**. Postępuj zgodnie z instrukcją widoczną na ekranie.
3. Aktywuj konto Cloud klikając w link otrzymany na skrzynkę mailową.
4. Przejdź do Centrali Sinum w zakładkę **Ustawienia > Profil**. W sekcji **Konto Cloud** kliknij **Połącz**.
5. Zaloguj się na konto Cloud. Następnie otrzymasz informację z prośbą o dodanie Centrali Sinum do Cloud. Utwórz nazwę oraz opcjonalnie opis.
6. Aby w pełni korzystać z możliwości urządzenia zaloguj się wpisując w przeglądarkę adres Centrali Sinum.

*** rekomendowane przeglądarki to Chrome/Firefox/Safari**

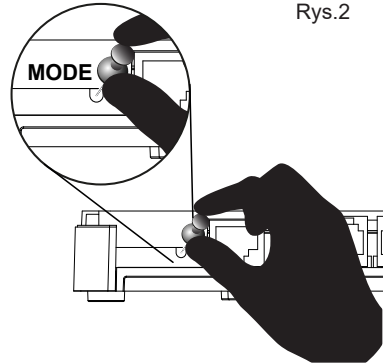
Specyfikacja techniczna

Zasilanie	9-30V DC typ.24V DC
Interfejsy	2x USB2.0, gniazdo Micro SD, 2x RS-485 (nr1 - SBUS; nr2 - Modbus), interfejs sieciowy RJ-45, 4x RJ-12, Gniazdo DC 5.5/2.5mm
Maksymalny pobór mocy	6W
Temperatura pracy	5 ÷ 50°C
Dopuszczalna wilgotność względna otoczenia	<80%REL.H
Częstotliwość pracy	868MHz
Maksymalna moc nadawania	do 25 mW
Transmisja IEEE 802.11 b/g/n	

Rys.1



Rys.2



Uwagi

Firma Tech Sterowniki nie ponosi odpowiedzialności za szkody powstałe na skutek niewłaściwego użytkownika systemu. Wpływ na zasięg mają warunki w jakich pracuje urządzenie oraz konstrukcja i materiały użyte do budowy obiektu. Producent zastrzega sobie prawo do udoskonalania urządzeń, aktualizowania oprogramowania oraz związanej z nimi dokumentacją. Grafiki mają charakter poglądowy i mogą nieco odbiegać od rzeczywistego wyglądu. Schematy są przykładowe. Wszelkie zmiany są na bieżąco aktualizowane na stronie internetowej producenta.

Przed przystąpieniem do użytkownika urządzenia należy przeczytać uważnie poniższe przepisy. Nieprzestrzeganie tych instrukcji może być przyczyną obrażeń ciała i uszkodzeń urządzenia. Urządzenie nie może być wykorzystywane niezgodnie z jego przeznaczeniem. Montażu powinna dokonać osoba posiadająca odpowiednie kwalifikacje. Urządzenie nie jest przeznaczone do obsługi przez dzieci. Urządzenie elektryczne pod napięciem. Przed dokonaniem jakichkolwiek czynności związanych z zasilaniem (podłączanie przewodów, instalacja urządzenia itd.) należy upewnić się, że urządzenie nie jest podłączone do sieci. Urządzenie nie jest wodoodporne.

Produktu nie wolno wyrzucać do zwykłych pojemników na odpady. Obowiązkiem użytkownika jest przekazanie zużytego sprzętu do wyznaczonego punktu zbiórki w celu recyklingu odpadów powstałych ze sprzętu elektrycznego i elektronicznego.



Deklaracja zgodności UE

Tech Sterowniki II Sp. z o.o. ul. Biała Droga 34, Wieprz (34-122)
niniejszym oświadcza, że **Centrala sterująca EH-01** jest zgodna z dyrektywą 2014/53 UE.

Wieprz, 06.06.2024


Paweł Jura Janusz Master
Paweł Jura Janusz Master
Prezisi firmy

Pełny tekst deklaracji zgodności UE oraz instrukcja obsługi dostępne po zeskanowaniu kodu QR lub na stronie www.techsterowniki.pl/manuals

Description of control lights

	- power supply ON		- normal device operation
	- device operation		- service error
	- active LAN connection		- recovery mode - emergency operation
	- active WiFi connection		- internal memory operation
	- active access to the Cloud service		- memory card operation


Installation

1. Connect the power supply included in the set to the power socket in the Sinum central device.
2. Connect the Ethernet (network) cable and plug it into your home router.
3. Correct start-up is indicated by a lit control light  after about 2,5 minute.

Configuration - using an ethernet cable

1. Connect the Sinum Central with the ethernet cable to a network device (router, switch)
2. To configure the Sinum central device, download the **Sinum** mobile application from the Google Play Store / App Store or scan one of the QR codes at the bottom of the page. In the application, on the Add the first central device screen, click the „**Add the Cloud central device**” button and then click „**The central device is already connected to the local network**”.
3. A tile with a central named „**sinum**” will appear on the screen, marked in green with the information „**New**”. Click on the tile and go to the user registration process.

Configuration - via WiFi

1. To configure the Sinum central device, download the **Sinum** mobile application from the Google Play Store / App Store or scan one of the QR codes at the bottom of the page. In the application, on the Add the first central device screen, click the „**Add the Cloud central device**” button and after reading the information on the phone, click „**Next**”.
2. Start the **Access Point** mode by removing the upper part of the casing (fig.1) and clicking the **MODE** button on the back of the device once (fig.2). After about 5 seconds from clicking, the WiFi connection control light  will start flashing steadily. If the mode does not start, click again or restart the device after several unsuccessful attempts. In **AccessPoint** mode, the central broadcasts its WiFi network.
3. Activate WiFi on your mobile device.
4. Connect to the wireless network named „**ap_sinum**” or scan the QR code that will connect you to the network or take you to a list of available networks - select „**ap_sinum**” and connect to it (in Android, you must confirm the required authorization).
5. After connecting, a list of available WiFi networks will appear, which is downloaded once when the AccessPoint mode is started in central device. To refresh the list of networks, restart the device in AccessPoint mode.
6. Select a network, click connect and enter its password.
7. Switch phone to the same WiFi network which your Sinum central device is connected to. Return to the application, where you will see a message that the central device is connected to the network. If the message does not appear, click the button „**The central device is already connected to the local network**”.
8. Click „Next” to start scanning the central devices. A tile with a central named „**sinum**” will appear on the screen, marked in green with the information „**New**”. Click on the tile, which will connect you to the central device and go to the user registration process.



App
Sinum :

Google Play



App Store



First step

1. After creating an account, you will be able to log in to the Central via Cloud access and local access using the same login and password.
2. Log in to your account, go to Settings and update the software to the latest version. The update can also be performed by connecting a Pendrive with the appropriate file to the USB port.

Recovery mode

1. To start **Recovery** mode, remove the upper part of the casing (fig.1), press and hold the button on the back of the device (fig.2). Then, disconnect and reconnect the power supply by holding the button for 5 seconds.
2. Active **Recovery** mode is indicated by the recovery mode control light  which goes steady on.
3. Launch your web browser* and go to <https://www.techsterowniki.pl/sinum-2/sinumfind> or download the Sinum application on your phone to search for your Sinum central device.
4. Connect to the Sinum central device called „**sinum-r**”.
5. The Recovery mode allows, among other things, to restore the factory settings or return to the previous version of the software by changing the system partition.

Cloud service

1. If you have set up your account via the mobile app in the previous steps, skip this section. However, if you have not set up your account via the mobile app, you can alternatively set up your Cloud account using a browser, e.g. on your computer.
2. To use remote access to the Sinum central device and devices cooperating with it, you must register in the Cloud service at <https://sinum.tech> Follow the instructions on the screen.
3. Activate the Cloud account by clicking on the link sent to your e-mail.
4. Go to the Sinum central device **Settings > Profile**. Find the **Cloud account** section and click **Connect**.
5. Log in to your Cloud account. A message will be sent to you, asking you to add your Sinum central device to Cloud. Create a name and optionally a description.
6. To take full advantage of the device capabilities, log in by entering your Sinum central device address in the browser.

* recommended browsers are Chrome/Firefox/Safari

Technical specification

Power supply	9-30V DC typ.24V DC
Inputs	2x USB2.0, Micro SD 2x RS-485 (no.1 - SBus; no.2 - Modbus) 1x RJ-45 Ethernet 4x RJ-12 RS Tech DC 5.5/2.5mm
Max. power consumption	6W
Operation temperature	5 ÷ 50°C
Acceptable ambient relative humidity	<80%REL.H
Operation frequency	868MHz
Max. transmission power	25 mW
Transmission IEEE 802.11 b/g/n	

fig.1

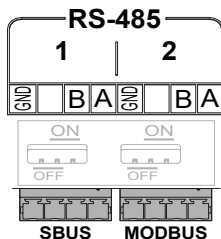
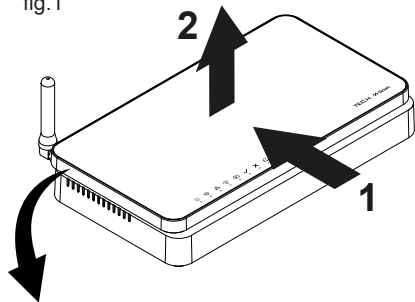
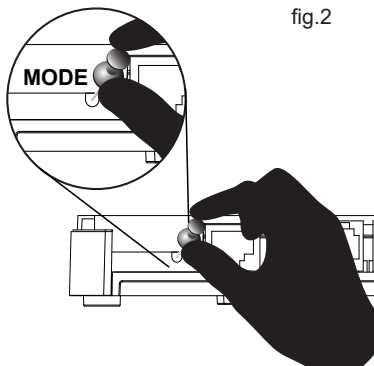


fig.2



Note

TECH Controllers is not responsible for any damages resulting from improper use of the system. The range depends on the conditions in which the device is used and the structure and materials used in the object construction. The manufacturer reserves the right to improve devices, update software and related documentation. The graphics are provided for illustration purposes only and may differ slightly from the actual look. The diagrams serve as examples. All changes are updated on an ongoing basis on the manufacturer's website. Before using the device for the first time, read the following regulations carefully. Not obeying these instructions may lead to personal injuries or controller damage. The device should be installed by a qualified person. It is not intended to be operated by children. It is a live electrical device. Make sure the device is disconnected from the mains before performing any activities involving the power supply (plugging cables, installing the device etc.). The device is not water resistant.

The product may not be disposed of to household waste containers. The user is obliged to transfer their used equipment to a collection point where all electric and electronic components will be recycled.



EU Declaration of conformity

Tech Sterowniki II Sp. z o.o. , ul. Biała Droga 34, Wieprz (34-122)

Hereby, we declare under our sole responsibility that the **Central device KEH-01** is compliant with Directive 2014/53/EU.

Wieprz, 06.06.2024

Paweł Jura Janusz Master
 Paweł Jura Janusz Master
 Prezysi firmy


The full text of the EU declaration of conformity and the user manual are available after scanning the QR code or at www.tech-controllers.com/manuals

Popis kontrolkek

CZ

- | | |
|--|--|
|  - připojení napájení |  - správná funkce zařízení |
|  - provoz |  - chyba služby |
|  - aktivní připojení k síti LAN |  - režim obnovení - havarijní provoz ústředny |
|  - aktivní připojení k síti WiFi sítí |  - práce s vnitřní paměť |
|  - aktivní přístup ke cloudové službě |  - práce s paměťovou kartou |


Instalace

1. Připojte napájecí zdroj, který je součástí dodávky, do napájecí zásuvky na ústředně Sinum.
2. Pomocí ethernetového kabelu propojte ústřednu s vaším domácím routerem.
3. Přibližně po 2,5 minutách se rozsvítí kontrolka , která signalizuje úspěšné spuštění.

Konfigurace – kabelové připojení (ethernet)

1. Připojte ústřednu Sinum k síťovému zařízení (router, switch) pomocí ethernetového kabelu.
2. Pro konfiguraci ústředny Sinum si stáhněte mobilní aplikaci **Sinum** z Google Play / App Store nebo naskenujte jeden z QR kódů na spodní straně této stránky. V aplikaci na obrazovce Přidat první ústřednu klikněte na tlačítko „**Přidat ústřednu v cloudu**“ a poté klikněte na „**Ústředna je již připojena k místní síti**“.
3. Na obrazovce se objeví dlaždice ústředny s názvem „**sinum**“, označená zeleně s informací „**Nová**“. Klikněte na dlaždici a přejděte k procesu registrace uživatele.

Konfigurace - WiFi

1. Pro konfiguraci ústředny Sinum si stáhněte mobilní aplikaci Sinum z Google Play / App Store nebo naskenujte jeden z QR kódů na spodní straně této stránky. V aplikaci na obrazovce Přidat první ústřednu klikněte na tlačítko „**Přidat ústřednu v cloudu**“ a po přečtení informací v telefonu klikněte na „**Další**“.
2. Spusťte režim **AccessPoint** v ústředně odstraněním horní části krytu (obr.1) a kliknutím na tlačítko **MODE** na zadní straně zařízení (obr.2). Asi 5 sekund po kliknutí začne kontrolka WiFi připojení  trvale blikat. Pokud se režim nespustí, klikněte na tlačítko znovu nebo po několika neúspěšných pokusech restartujte zařízení. V režimu AccessPoint ústředna vysílá svou vlastní síť Wi-Fi.
3. Na svém mobilním zařízení zapněte WiFi .
4. Připojte se k bezdrátové síti s názvem „**ap_sinum**“ nebo naskenujte QR kód, který vás připojí k síti nebo vás odkáže na seznam dostupných sítí – vyberte „**ap_sinum**“ a připojte se k ní (v Androidu musíte potvrdit požadovanou autorizaci).
5. Po připojení se zobrazí seznam dostupných Wi-Fi sítí, který je stažen jednou při spuštění ústředny v režimu AccessPoint. Chcete-li seznam sítí aktualizovat, restartujte zařízení v režimu AccessPoint.
6. Vyberte síť, klikněte na připojit a zadejte síťové heslo.
7. Přepněte svůj telefon na stejnou WiFi síť, ke které je připojena vaše ústředna Sinum. Vraťte se do aplikace, kde se objeví informace, že ústředna je připojena k síti. Pokud se zpráva nezobrazí, klikněte na tlačítko „**Ústředna je již připojena k místní síti**“.
8. Kliknutím na tlačítko „**Další**“ spustíte skenování ústředny. Na obrazovce se objeví dlaždice ústředny s názvem „**sinum**“, označená zeleně s informací „**Nová**“. Klikněte na tuto dlaždici, která vás spojí s ústřednou, a přejděte k procesu registrace uživatele.



Aplikace
Sinum :

Google Play




App Store



První kroky

- Po vytvoření účtu se budete moci přihlásit k ústředně prostřednictvím cloudového nebo lokálního přístupu pomocí stejného přihlašovacího jména a hesla.
- Pak se přihlaste ke svému účtu, přejděte do Nastavení a aktualizujte software ústředny na nejnovější verzi. Aktualizaci lze také provést pomocí připojený flashdisku s příslušným souborem do USB vstupu.

Režim Obnovení

- Chcete-li spustit režim **Obnovení**, sejměte horní část krytu (obr.1), stiskněte a podržte tlačítko na zadní straně zařízení (obr.2). Následně odpojte a znovu připojte napájení a držte stlačené tlačítko ještě po dobu 5 sekund.
- Aktivní režim **Obnovení** signalizuje kontrolka režimu obnovení 
- Spusťte internetový prohlížeč * a přejděte na stránku <https://www.techsterowniki.pl/sinum-2/sinumfind> nebo si do telefonu stáhněte aplikaci Sinum, abyste našli vaši ústřednu Slnum.
- Připojte se k ústředně Sinum s názvem „**sinum-r**“.
- Režim **Obnovení** umožňuje obnovit tovární nastavení nebo vrátit se k předchozí verzi softwaru změnou systémového oddílu.

Služba Cloud

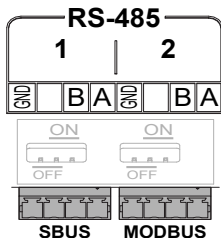
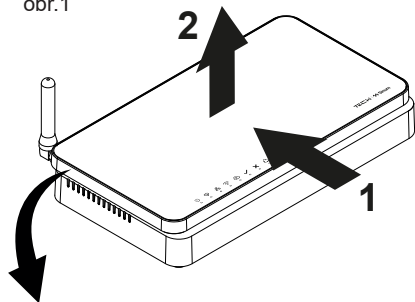
- Pokud jste si v předchozích krocích vytvořili účet prostřednictvím mobilní aplikace, přeskočte tuto část. Pokud jste si však účet nevytvořili prostřednictvím mobilní aplikace, můžete si jej alternativně založit prostřednictvím webového prohlížeče, například na počítači.
- Chcete-li dále ovládat ústřednu Sinum a zařízení s ní spolupracující, musíte se zaregistrovat do cloudové služby na adrese <https://sinum.tech>. Postupujte podle pokynů na obrazovce.
- Aktivujte si cloudový účet kliknutím na odkaz zasláný na váš e-mail.
- Přejděte k ústředně Sinum do záložky **Nastavení > Profil**. V oddíle **Účet Cloud** klikněte na **Připojit**.
- Přihlaste se ke svému cloudovému účtu. Následně obdržíte zprávu s žádostí o přidání ústředny Sinum do cloudu. Vytvořte název a volitelně popis.
- Chcete-li plně využít možnosti zařízení, přihlaste se zadáním adresy ústředny Sinum do prohlížeče.

* **doporučované internetové prohlížeče: Chrome/Firefox/Safari**

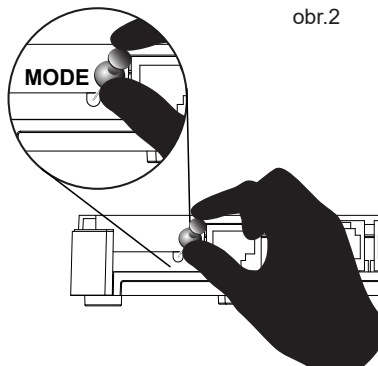
Technické specifikace

Napájení	9-30V DC typ.24V DC
Vstupy	2x USB2.0, Micro SD slot, 2x RS-485 (č.1 - SBUS; č.2 - Modbus), síťové rozhraní RJ-45, 4x RJ-12, Zásuvka DC 5.5/2.5mm
Příkon	6W
Provozní teplota	5 ÷ 50°C
Okolní vlhkost vzduchu	<80%REL.H
Provozní frekvence	868MHz
Max. vysílací výkon	25 mW
Přenos IEEE 802.11 b/g/n	

obr.1



obr.2



Upozornění

Firma Tech Sterowniki nenesie žádnou zodpovědnost škody vzniklé v důsledku jiného užívání zařízení, než je jeho určení vymezené v návodu k použití. Dosah bezdrátových modulů je závislý na podmínkách, ve kterých zařízení pracuje. Dosah zařízení ovlivňují stavební konstrukce a materiály. Výrobce si vyhrazuje právo na zlepšování zařízení, aktualizace programu a dokumentace. Všechna grafická vyobrazení obsažená v dokumentu mají pouze informativní charakter. Schémata jsou pouze příkladová. Veškeré změny jsou průběžně aktualizovány na internetové stránce výrobce.

Před uvedením do provozu je nutné se nejdříve seznámit se zde uvedenými pokyny. Nedodržení těchto ustanovení může vést ke zranění nebo úrazu osob a poškození zařízení. Montáž a zapojení zařízení může vykonat pouze osoba s odpovídajícím oprávněním pro elektrická zařízení. Obsluha zařízení není určena dětem. Elektrické zařízení pod napětím. Před zahájením jakýchkoliv činností spojených s napájením (připojování vodičů, instalace zařízení apod.) je třeba se ujistit, že zařízení je odpojené od elektrické sítě. Zařízení není voděodolné.

Produkt se nesmí vyhazovat do běžného komunálního odpadu. Povinností uživatele je odevzdat opotřebené zařízení do určeného sběrného místa za účelem recyklace elektrického a elektronického odpadu.



EU Prohlášení o shodě

Tech Sterowniki II Sp. z o.o. ul. Biała Droga 34, Wieprz (34-122)
tímto prohlašuje, že **řídící ústředna Sinum EH-01** splňuje směrnici Evropského parlamentu a Rady 2014/53/EU.

Wieprz, 06.06.2024


Paweł Jura Janusz Master
Paweł Jura Janusz Master
Prezesi firmy

Úplné znění EU prohlášení o shodě a návod k obsluze jsou k dispozici po naskenování QR kódu nebo na:
www.tech-controllers.com/manuals

Popis kontroliek

- | | |
|---|---|
|  - pripojené napájanie |  - správna prevádzka zariadenia |
|  - prevádzka zariadenia |  - servisná chyba |
|  - aktívne pripojenie k sieti LAN |  - režim obnovy - núdzová prevádzka zariadenia |
|  - aktívne pripojenie k sieti WiFi |  - prevádzka internej pamäti |
|  - aktívny prístup k službe Cloud |  - prevádzka pamäťovej karty |

Inštalácia

1. Pripojte napájanie - dodaný napájací zdroj do napájacej zásuvky Centrálnej jednotky Sinum.
2. Pripojte ethernetový (sieťový) kábel a zapojte ho do routera.
3. Po približne 2,5 minútach sa kontrolka  rozsvieti, čo znamená úspešné spustenie.

Konfigurácia - pripojenie ethernet

1. Pripojte Centrálnu jednotku Sinum k sieťovému zariadeniu (router, switch) pomocou ethernetového kábla.
2. Ak chcete nakonfigurovať Centrálnu jednotku Sinum, stiahnite si mobilnú aplikáciu **Sinum** z Google Play / App Store alebo naskenovaním jedného z QR kódov v spodnej časti stránky. V aplikácii na obrazovke Pridať prvú centrálnu jednotku kliknite na tlačidlo „**Pridať Centrálnu jednotku Cloud**“ a potom kliknite na „**Centrálna jednotka je už pripojená k lokálnej sieti**“.
3. Na obrazovke sa objaví dlaždica panelu s názvom „**sinum**“ označená zelenou farbou s informáciou „**Nová**“. Kliknite na dlaždicu a pokračujte v procese registrácie používateľa.

Konfigurácia - WiFi

1. Ak chcete nakonfigurovať centrálnu jednotku Sinum, stiahnite si mobilnú aplikáciu **Sinum** z Google Play / App Store alebo naskenovaním jedného z QR kódov v spodnej časti stránky. V aplikácii na obrazovke Pridať prvú Centrálnu jednotku kliknite na tlačidlo „Pridať Centrálnu jednotku Cloud“ a po prečítaní informácií v telefóne kliknite na „**Ďalej**“.
2. Spustíte režim **AccessPoint** v centrálnej jednotke odstránením hornej časti krytu (obr. 1) a jedným kliknutím na tlačidlo **MODE** na zadnej strane zariadenia (obr. 2). Asi 5 sekúnd po kliknutí začne kontrolka WiFi  pripojenia nepretržite blikať. Ak sa režim nespustí, kliknite znova alebo reštartujte zariadenie po niekoľkých neúspešných pokusoch. V režime AccessPoint vysiela centrálna jednotka svoju sieť Wi-Fi.
3. Zapnite WiFi na svojom mobilnom zariadení.
4. Pripojte sa k bezdrôtovej sieti s názvom „**ap_sinum**“ alebo naskenujte QR kód, ktorý vás pripojí k sieti alebo vás odkáže na zoznam dostupných sietí – vyberte „**ap_sinum**“ a pripojte sa k nej (v Androide potvrdíte požadovanú autorizáciu).
5. Po pripojení sa zobrazí zoznam dostupných WiFi sietí, ktorý sa stiahne raz pri spustení Centrálnej jednotky v režime AccessPoint. Ak chcete obnoviť zoznam sietí, reštartujte zariadenie v režime AccessPoint.
6. Vyberte sieť, kliknite na pripojiť a zadajte jej heslo.
7. Prepnete telefón na rovnakú WiFi sieť, ku ktorej je pripojená vaša Centrálna jednotka Sinum. Vráťte sa do aplikácie, kde sa objaví informácia, že centrálna jednotka je pripojená k sieti. Ak sa hlásenie nezobrazí, kliknite na tlačidlo „**Centrálna jednotka je už pripojená k lokálnej sieti**“.
8. Kliknutím na tlačidlo „**Ďalej**“ spustíte skenovanie centrálnych jednotiek. Na obrazovke sa objaví dlaždica panelu s názvom „**sinum**“ označená zelenou farbou s informáciou „**Nová**“. Kliknite na dlaždicu, ktorá vás spojí s centrálnou jednotkou a pokračujte v procese registrácie používateľa.



Aplikácia
Sinum :

Google Play




App Store



Prvé kroky

1. Po vytvorení účtu sa budete môcť prihlásiť do Centrálnej jednotky cez Cloud a lokálny prístup pomocou rovnakého prihlasovacieho mena a hesla.
2. Potom sa prihláste do svojho účtu, prejdite do Nastavenia a aktualizujte softvér na najnovšiu verziu. Aktualizáciu je možné vykonať aj pripojením Pendrive s príslušným súborom do USB portu.

Režim Recovery

1. Pre spustenie režimu **Recovery**, je potrebné odobrať hornú časť krytu (obr.1), stlačiť a podržať tlačidlo na zadnej strane zariadenia (obr.2). Potom odpojiť a znova pripojiť napájanie podržaním tlačidla na 5 sekúnd.
2. Aktívny režim **Recovery** je indikovaný rozsvietením kontrolky režimu recovery 
3. Spustíte webový prehliadač* a prejdite na webovú lokalitu na adrese

<https://www.techsterowniki.pl/sinum-2/sinumfind>

Prípadne si môžete stiahnuť aplikáciu Sinum do telefónu a vyhľadať Centrálnu jednotku Sinum vo vašej lokálnej sieti.

4. Pripojte sa k Centrálnej jednotke Sinum s názvom „sinum-r“.
5. Režim **Recovery** vám umožňuje obnoviť výrobné nastavenia alebo návrat k predchádzajúcej verzii softvéru, okrem iného aj zmenou systémového oddielu.

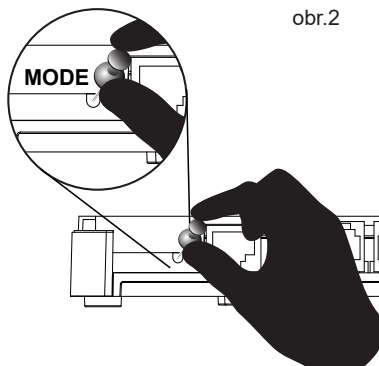
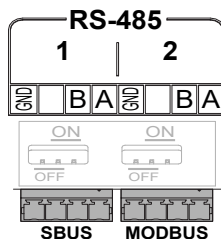
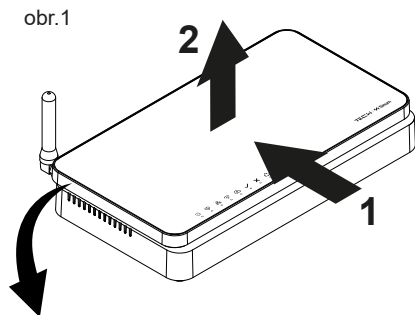
Služba Cloud

1. Ak ste si v predchádzajúcich krokoch konfigurovali účet cez mobilnú aplikáciu, túto časť preskočte. Ak však nemáte vytvorený účet cez mobilnú aplikáciu, môžete si alternatívne vytvoriť Cloudový účet pomocou prehliadača, napr. na počítači.
2. Ak chcete využívať vzdialený prístup k Centrálnej jednotke Sinum a spolupracujúcim zariadeniam, musíte sa zaregistrovať v službe Cloud na adrese <https://sinum.tech>. Postupujte podľa pokynov na obrazovke.
3. Aktivujte si Cloudový účet kliknutím na odkaz zaslaný na váš e-mail.
4. Prejdite na Centrálnu jednotku Sinum na karte **Nastavenia > Profil**. V časti **Cloudový účet** kliknite na **Pripojiť**.
5. Prihláste sa do Cloudového účtu. Následne obdržíte správu so žiadosťou o pridanie Centrálnej jednotky Sinum do Cloudu. Vytvorte názov a voliteľne aj popis.
6. Ak chcete naplno využiť možnosti zariadenia, prihláste sa zadaním adresy Centrálnej jednotky Sinum do prehliadača.

* odporúčané prehliadače sú Chrome/Firefox/Safari

Technické parametre

Napájanie	9-30V DC typ.24V DC
Vstupy	2x USB2.0, Micro SD 2x RS-485 (č.1 - SBUS; č.2 - Modbus) 1x RJ-45 Ethernet 4x RJ-12 RS Tech DC 5.5/2.5mm
Príkon	6W
Prevádzková teplota	5 ÷ 50°C
Okolité vlhkosť vzduchu	<80%REL.H
Prevádzková frekvencia	868MHz
Max. prenos výkonu	25 mW
Prenos IEEE 802.11 b/g/n	



Upozornenia

Spoločnosť Tech Sterowniki nezodpovedá za žiadne škody spôsobené nesprávnym používaním systému. Dosah signálu závisí od podmienok, v ktorých zariadenie pracuje. Dosah signálu ovplyvňuje aj štruktúra a materiály použité pri stavbe. Výrobca si vyhradzuje právo vylepšovať zariadenia, aktualizovať softvér a súvisiacu dokumentáciu. Grafika je len ilustračná a môže sa mierne líšiť od skutočného vzhľadu. Schémy sú príkladové. Všetky zmeny sú priebežne aktualizované na stránke výrobcu.

Pred prvým použitím zariadenia si pozorne prečítajte nasledujúce predpisy. Nedodržanie týchto pokynov môže viesť k zraneniu osôb a poškodeniu zariadenia. Inštaláciu zariadenia musí vykonávať osoba s potrebnou kvalifikáciou. Zariadenie nie je určené pre manipuláciu deťmi. Elektrické zariadenie pod napätím. Pred vykonávaním akýchkoľvek činností súvisiacich s napájaním (prípadne káblov, inštalácia zariadenia a pod.) sa uistite, že zariadenie nie je pripojené k elektrickej sieti. Zariadenie nie je vodotesné.

Výrobok sa nesmie vyhadzovať do bežných nádob na odpad. Povinnosťou užívateľa je odovzdať použité zariadenie na stanovenom zbernom mieste za účelom recyklácie odpadu vzniknutého z elektrického a elektronického zariadenia.



Prehlásenie o zhode EÚ

Tech Sterowniki II Sp. z o.o. , ul. Biała Droga 34, Wieprz (34-122)

týmto vyhlasuje, že vypínač **Centrálnu jednotku Sinum EH-01** je v súlade so smernicou 2014/53/EÚ.





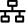





Wieprz, 06.06.2024

Paweł Jura Janusz Master
Paweł Jura Janusz Master
 Prezisi firmy


Úplné znenie Prehlásenia o zhode EÚ a návod na obsluhu sú k dispozícii po naskenovaní QR kódu alebo na webovej stránke www.tech-controllers.com/manuals

Beschreibung der Kontrollleuchten

DE

- | | | | |
|---|--|---|--|
|  | - Stromversorgung angeschlossen |  | - korrekter Betrieb des Geräts |
|  | - Gerätebetrieb |  | - Fehler des Dienstes |
|  | - aktive Verbindung zum LAN-Netzwerk |  | - Wiederherstellungsmodus (Recovery) - Notbetrieb der Steuerzentrale |
|  | - aktive Verbindung zum WLAN-Netzwerk |  | - Betrieb des internen Speichers |
|  | - aktiver Zugriff auf den Cloud-Dienst |  | - Betrieb der Speicherkarte |

Installation

1. Verbinden Sie das mitgelieferte Netzteil mit der Steckbuchse an der Steuerzentrale Sinum.
2. Schließen Sie das Ethernet-(Netzwerk-)Kabel an und stecken Sie es in Ihren Heimrouter.
3. Nach etwa 2,5 Minuten leuchtet die Kontrollleuchte auf  , um den korrekten Start zu signalisieren.

Konfiguration - Ethernet-Kabel

1. Verbinden Sie das Sinum-Steuergerät über ein Ethernet-Kabel mit Ihrem Netzwerkgerät (Router, Switch).
2. Um eine Sinum- Steuerung einzurichten, muss die **Sinum-Mobil-App** aus dem Google Play / App Store oder durch Scannen eines der QR-Codes am Ende der Seite heruntergeladen werden. In der App in der Anzeige „**Erste Anlage hinzufügen**“ auf die Schaltfläche „**Cloud-Steuerung hinzufügen**“ klicken und anschließend auf „**Die Steuerung ist bereits mit dem lokalen Netzwerk verbunden**“.
3. Auf dem Bildschirm erscheint ein Bedienfeld mit dem Namen „**sinum**“, grün markiert und mit der Meldung „**Neu**“. Auf das Feld klicken und mit der Benutzerregistrierung fortfahren.

Konfiguration - WiFi

1. Um eine Sinum-Steuerung einzurichten, laden Sie die **Sinum Mobile App** von Google Play / App Store herunter oder scannen Sie einen der QR-Codes am Ende der Seite. Klicken Sie in der App auf dem Bildschirm „**Erste Steuerung hinzufügen**“ auf die Schaltfläche „**Cloud-Steuerung hinzufügen**“ und klicken Sie, nachdem Sie die Informationen auf Ihrem Telefon überprüft haben, auf „**Weiter**“.
2. Starten Sie den **AccessPoint-Modus** an der Steuerung, indem Sie den Deckel des Gehäuses abnehmen (Abb. 1) und einmal auf die **MODE-Taste** auf der Rückseite des Geräts klicken (Abb. 2). Ungefähr 5 Sekunden nach dem Klicken blinkt die WLAN-Verbindungsleuchte konstant  . Wenn der Modus nicht startet, klicken Sie erneut oder starten Sie das Gerät nach mehreren erfolglosen Versuchen neu. Im AccessPoint-Modus sendet das Steuergerät sein WLAN-Netzwerk.
3. Schalten Sie WLAN auf Ihrem mobilen Gerät ein.
4. Verbinden Sie sich mit dem Drahtlosnetzwerk mit dem Namen „**ap_sinum**“ oder scannen Sie den QR-Code, der eine Verbindung mit dem Netzwerk herstellt oder Sie auf die Liste der verfügbaren Netzwerke verweist - wählen Sie „**ap_sinum**“ und verbinden Sie sich damit (unter Android bestätigen Sie die erforderliche Autorisierung).
5. Sobald die Verbindung hergestellt ist, erscheint eine Liste der verfügbaren WLAN-Netzwerke, die einmal heruntergeladen wird, wenn das Steuergerät im AccessPoint-Modus gestartet wird. Um die Liste der Netzwerke zu aktualisieren, starten Sie das Gerät im AccessPoint-Modus neu.
6. Wählen Sie das Netzwerk aus, klicken Sie auf „**Verbinden**“ und geben Sie das Passwort für das Netzwerk ein.
7. Verbinden Sie Ihr Telefon mit demselben WLAN-Netzwerk, mit dem Ihre Sinum-Steuerung verbunden ist. Kehren Sie zur Anwendung zurück, wo eine Meldung erscheint, dass die Steuerung mit dem Netzwerk verbunden ist. Wenn die Meldung nicht erscheint, klicken Sie auf „**Die Steuerung ist bereits mit dem lokalen Netzwerk verbunden**“.
8. Klicken Sie auf „**Weiter**“, um den Netzwerkscan zu starten. Auf dem Bildschirm erscheint ein Feld mit der grün markierten Steuerung „**sinum**“ und der Meldung „**Neu**“. Klicken Sie auf das Feld, um sich mit der Steuerung zu verbinden und mit der Benutzerregistrierung fortzufahren.



Anwendung

Sinum :

Google Play




App Store



Erste Schritte

1. Nach der Einrichtung Ihres Kontos können Sie sich bei der Steuerung über den Cloud-Zugang und den lokalen Zugang mit demselben Login und Passwort anmelden.
2. Melden Sie sich bei dem Konto an, gehen Sie zu Einstellungen und aktualisieren Sie die Software auf die neueste Version. Die Aktualisierung kann auch durchgeführt werden, indem Sie einen USB-Stick mit der entsprechenden Datei an den USB-Anschluss anschließen.

Wiederherstellungsmodus (Recovery)

1. Um den **Recovery-Modus** zu starten, entfernen Sie den oberen Teil des Gehäuses (Abb.1), drücken und halten Sie die Taste auf der Rückseite des Geräts (Abb.2) gedrückt. Trennen Sie dann die Stromversorgung und schließen Sie sie anschließend wieder an, während Sie die Taste für weitere 5 Sekunden lang gedrückt halten.
2. Die Aktivität des Recovery-Modus wird durch das Leuchten der Kontrollleuchte des Wiederherstellungsmodus  angezeigt.
3. Starten Sie einen Webbrowser* und rufen Sie die Website

<https://www.techsterowniki.pl/sinum-2/sinumfind>

auf oder laden Sie die Sinum-App auf Ihr Telefon, um nach dem Sinum-Steuergerät zu suchen.

4. Verbinden Sie sich mit der Steuerzentrale Sinum namens „**sinum-r**“.
5. Der Recovery-Modus ermöglicht unter anderem die Wiederherstellung der Werkseinstellungen oder die Rückkehr zur vorherigen Version der Firmware durch eine Änderung der Systempartition.

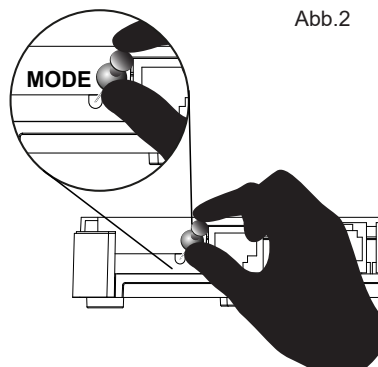
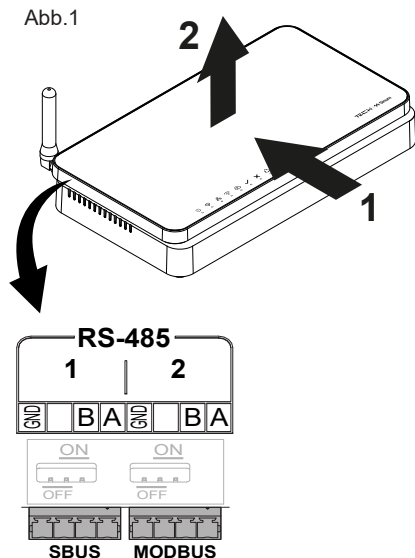
Cloud-Dienst

1. Wenn Sie in den vorherigen Schritten ein Konto über die mobile App eingerichtet haben, überspringen Sie diesen Abschnitt. Wenn Sie jedoch kein Konto über die mobile App eingerichtet haben, können Sie alternativ ein Cloud-Konto z. B. über einen Browser auf einem Computer einrichten.
2. Um den Fernzugriff auf das Sinum-Steuergerät und die zugehörigen Geräte nutzen zu können, müssen Sie sich beim Cloud-Dienst unter **<https://sinum.tech>** anmelden. Befolgen Sie die auf dem Bildschirm angezeigten Anweisungen.
3. Aktivieren Sie das Cloud-Konto, indem Sie auf den an Ihre E-Mail-Adresse gesendeten Link klicken.
4. Rufen Sie in der Steuerzentrale Sinum die Registerkarten **Einstellungen > Profil** auf. Klicken Sie im Abschnitt **Cloud-Konto** auf Verbinden.
5. Melden Sie sich bei Ihrem Cloud-Konto an. Anschließend erhalten Sie eine Benachrichtigung, in der Sie dazu aufgefordert werden, die Steuerzentrale Sinum zur Cloud hinzuzufügen. Erstellen Sie einen Namen und optional eine Beschreibung.
6. Um die Möglichkeiten des Geräts voll auszuschöpfen, melden Sie sich an, indem Sie die Adresse der Steuerzentrale Sinum im Browser eingeben.

* **Empfohlen werden die Browser Chrome/Firefox/Safari**

Technische Daten

Spannungsversorgung	9-30V DC typ.24V DC
Eingänge	2x USB2.0, Micro SD Slot, 2x RS-485 (nr1 - SBUS; nr2 - Modbus), Netzwerkschnittstelle RJ-45, 4x RJ-12, DC-Buchse 5.5/2.5mm
Maximale Leistungsaufnahme	6W
Betriebstemperatur	5 ÷ 50°C
Zulässige relative Luftfeuchtigkeit	<80%REL.H
Betriebsfrequenz	868MHz
Maksymalna moc nadawania	25 mW
Übertragung IEEE 802.11 b/g/n	



Hinweise

Tech Sterowniki haftet nicht für Schäden, die durch eine unsachgemäße Verwendung des Systems entstehen. Die Reichweite hängt von den Bedingungen ab, unter denen das Gerät betrieben wird. Die Reichweite wird auch von der Konstruktion eines Gebäudes und den beim Bau verwendeten Materialien beeinflusst. Der Hersteller behält sich das Recht zur Optimierung der Geräte sowie zur Aktualisierung der Firmware und der zugehörigen Dokumentation vor. Die Grafiken dienen nur zur Veranschaulichung und können leicht vom tatsächlichen Aussehen abweichen. Schemata haben Beispielcharakter. Alle Änderungen werden regelmäßig auf der Website des Herstellers aktualisiert.

Bevor Sie das Gerät zum ersten Mal verwenden, lesen Sie bitte die folgenden Vorschriften sorgfältig durch. Die Nichtbeachtung dieser Anweisungen kann zu Personen- und Sachschäden führen. Bitte bewahren Sie diese Anleitung sorgfältig auf. Die Installation sollte von einer Person mit entsprechenden Qualifikationen durchgeführt werden. Das Gerät ist nicht für den Gebrauch durch Kinder bestimmt. Elektrisches Gerät unter Spannung. Stellen Sie vor der Durchführung jedweder Tätigkeiten im Zusammenhang mit der Stromversorgung (Kabelanschluss, Geräteinstallation etc.) sicher, dass das Gerät nicht an das Stromnetz angeschlossen ist. Das Gerät ist nicht wasserdicht.

Das Produkt darf nicht in normalen Abfallbehältern entsorgt werden. Der Benutzer ist verpflichtet, das Altgerät an einer dafür vorgesehenen Sammelstelle für das Recycling von Abfällen aus Elektro- und Elektronikgeräten abzugeben.



EU-Konformitätserklärung

Tech Sterowniki II Sp. z o.o. ul. Biała Droga 34, Wieprz (34-122)
erklärt hiermit, dass **EH-01** der Richtlinie 2014/53/EU entspricht.

Wieprz, 06.06.2024


Paweł Jura Janusz Master
Paweł Jura Janusz Master
Prezesa firmy

Der vollständige Text der EU-Konformitätserklärung und der Bedienungsanleitung ist nach dem Scannen des QR-Codes oder auf der Website www.tech-controllers.com/manuals verfügbar.

Az ellenőrző lámpák leírása

	- tápellátás BE		- a készülék normál működése
	- a készülék működése		- szolgáltatási hiba
	- aktív LAN kapcsolat		- helyreállítási mód - vészhelyzeti üzemmód
	- aktív WiFi kapcsolat		- belső memória működése
	- aktív hozzáférés a Cloud szolgáltatáshoz		- memóriakártya működése


Telepítés

1. Csatlakoztassa a készletben található tápegységet a Sinum központi eszköz hálózati aljzatához.
2. Csatlakoztassa az Ethernet (hálózati) kábelt, az otthoni routeréhez.
3. A helyes indítást körülbelül 2,5 perc elteltével világító  ellenőrző lámpa jelzi

Konfiguráció - Ethernet kábel segítségével

1. Csatlakoztassa a Sinum Centralt az ethernet kábellel egy hálózati eszközhöz (router, switch).
2. A Sinum központi eszköz konfigurálásához tölts le a **Sinum** mobilalkalmazást a Google Play Store / App Store áruházból, vagy olvassa be az oldal alján található QR-kódok egyikét. Az alkalmazásban az Első központi eszköz hozzáadása képernyőn kattintson a **„Felhő központi eszköz hozzáadása”** gombra, majd kattintson a **„A központi eszköz már csatlakozik a helyi hálózathoz”** gombra.
3. A képernyőn megjelenik egy **„sinum”** nevű központi lapka, zöld színnel az **„Új”** információval. Kattintson a csempére, és lépjen a felhasználói regisztrációs folyamathoz.

Konfiguráció - WiFi-n keresztül

1. A Sinum központi eszköz konfigurálásához tölts le a **Sinum** mobilalkalmazást a Google Play Store / App Store áruházból, vagy olvassa be az oldal alján található QR-kódok egyikét. Az alkalmazásban az Első központi eszköz hozzáadása képernyőn kattintson a **„Cloudcentral eszköz hozzáadása”** gombra, majd miután elolvasta a tájékoztatást a telefonon, kattintson a **„Tovább”** gombra.
2. Indítsa el az **Access Point** módot úgy, hogy eltávolítja a burkolat felső részét (1. ábra), majd egyszer rákattint a **MODE** gombra a készülék hátulján (2. ábra). Körülbelül 5 másodperc elteltével a kattintás után a WiFi kapcsolat ellenőrző lámpája  folyamatosan villogni kezd. Ha az üzemmód nem indul el, kattintson újra, vagy többszöri sikertelen próbálkozás után indítsa újra a készüléket.

AccessPoint módban a központi sugározza WiFi hálózatát

3. Aktiválja a WiFi-t mobileszközén.
4. Csatlakozzon az **„ap_sinum”** nevű vezeték nélküli hálózathoz, vagy olvassa be a QR-kódot, amely összeköti Önt a hálózattal, vagy az elérhető hálózatok listájára viszi – válassza az **„ap_sinum”** lehetőséget, és csatlakozzon hozzá (Android esetén meg kell erősítenie a szükséges felhatalmazás).
5. A csatlakozás után megjelenik az elérhető WiFi hálózatok listája, amely egyszer letöltődik, amikor az AccessPoint módot elindítja a központi eszközön. A hálózatok listájának frissítéséhez indítsa újra az eszközt AccessPoint mód.
6. Válasszon ki egy hálózatot, kattintson a Csatlakozás gombra, és írja be a jelszavát.
7. Kapcsolja a telefont ugyanarra a WiFi hálózatra, amelyhez a Sinum központi eszköze csatlakozik. Térjen vissza az alkalmazáshoz, ahol szeretne üzenet jelenik meg arról, hogy a központi eszköz csatlakozik a hálózathoz. Ha az üzenet nem jelenik meg, kattintson a **„A központi az eszköz már csatlakozik a helyi hálózathoz”**.
8. Kattintson a **„Tovább”** gombra a központi eszközök szkennelésének megkezdéséhez. A képernyőn megjelenik egy „sinum” nevű lapka, zöld színnel az **„Új”** információval. Kattintson a csempére, amely összeköti Önt a központi eszközzel, és lépjen a felhasználói regisztrációs folyamathoz.



App
Sinum :

Google Play



App Store



Első lépés

1. Fiók létrehozása után ugyanazzal a bejelentkezési névvel és jelszóval tud majd bejelentkezni a Központba felhőalapú hozzáféréssel és helyi hozzáféréssel.
2. Jelentkezzen be fiókjába, lépjen a Beállítások menübe, és frissítse a szoftvert a legújabb verzióra. A frissítés úgy is végrehajtható, hogy a megfelelő fájljal ellátott Pendrive-ot az USB-porthoz csatlakoztatjuk.

Gyári beállítások visszaállítása

1. A **helyreállítási** mód elindításához távolítsa el a burkolat felső részét (1. ábra), nyomja meg és tartsa lenyomva a készülék hátulján található gombot (2. ábra). Ezután húzza ki, majd csatlakoztassa újra a tápellátást úgy, hogy 5 másodpercig lenyomva tartja a gombot.
2. Az aktív **helyreállítási** módot a helyreállítási mód ellenőrző lámpája  jelzi, amely folyamatosan világít.
3. Indítsa el a webböngészőt*, és lépjen a <https://www.techsterowniki.pl/sinum-2/sinumfind> oldalra, vagy töltsse le a Sinum alkalmazást telefonjára, hogy megkeresse Sinum központi eszközét.
4. Csatlakoztassa a Sinum központi „**sinum-r**” készüléket.
5. A helyreállítási mód lehetővé teszi többek között a gyári beállítások visszaállítását vagy a szoftver előző verziójának visszaállítását a rendszerpartíció módosítása

Felhő szolgáltatás

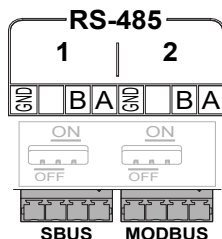
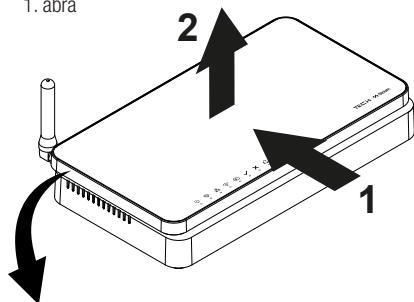
1. Ha az előző lépésekben a mobilalkalmazáson keresztül állította be fiókját, hagyja ki ezt a részt. Ha azonban még nem állította be a fiókot a mobilalkalmazáson keresztül, alternatív megoldásként beállíthatja Cloud-fiókját egy böngésző segítségével, pl. a számítógépeden.
2. A Sinum központi eszközökhöz és a vele együttműködő eszközökhöz való távoli hozzáférés használatához regisztrálnia kell a Cloud szolgáltatásban a <https://sinum.tech> címen. Kövesse a képernyőn megjelenő utasításokat.
3. Aktiválja a Cloud fiókot az e-mailben küldött hivatkozásra kattintva.
4. Nyissa meg a Sinum központi eszköz **Beállítások > Profilja** menüpontját. Keresse meg a **Cloud-fiók** részt, és kattintson a **Csatlakozás** gombra.
5. Jelentkezzen be Cloud-fiókjába. A rendszer egy üzenetet küld Önnek, amelyben arra kéri, hogy adja hozzá Sinum központi eszközét a Cloudhoz. Hozzon létre egy nevet és opcionálisan leírást.
6. Az eszköz lehetőségeinek teljes kihasználásához jelentkezzen be a Sinum központi eszköz címének megadásával a böngészőben.

* A javasolt böngészők a Chrome/Firefox/Safari

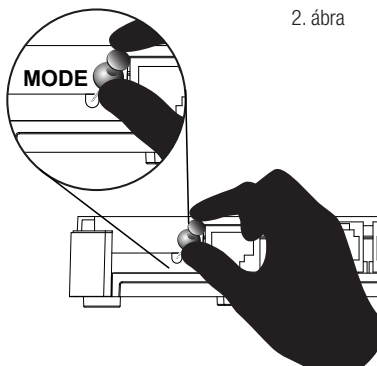
Műszaki adatok

Tápegység	9-30V DC typ.24V DC
Bemenetek	2x USB2.0, Micro SD 2x RS-485 (no.1 - SBUS; no.2 - Modbus) 1x RJ-45 Ethernet 4x RJ-12 RS Tech DC 5.5/2.5mm
Maximális energiafogyasztás	6W
Környezeti hőmérséklet	5 ÷ 50°C
Elfogadható környezeti relatív páratartalom	<80%REL.H
Frekvencia	868MHz
Maximális adási teljesítmény	25 mW
Wifi: IEEE 802.11 b/g/n	

1. ábra



2. ábra



Note

A TECH Controllers nem vállal felelősséget a rendszer nem megfelelő használatából eredő károkért. A hatótávolság a készülék használati körülményeitől függ. A választékot a ház építésénél használt szerkezet és anyagok is befolyásolják. A gyártó fenntartja a jogot az eszközök fejlesztésére, a szoftverek és a kapcsolódó dokumentáció frissítésére. A grafikák csak illusztrációs célt szolgálnak, és kissé eltérhetnek a tényleges megjelenéstől. A diagramok példaként szolgálnak. Minden változtatást folyamatosan frissítünk a gyártó honlapján.

A készülék első használata előtt figyelmesen olvassa el az alábbi előírásokat. Ezen utasítások be nem tartása személyi sérülésekhez vagy a vezérlő károsodásához vezethet. A gyártó által meghatározottaktól eltérő felhasználás tilos. A készülék üzembe helyezését szakképzett személynek kell végeznie. Nem gyermekek általi működtetésre szánták. Ez egy feszültség alatt álló elektromos készülék. Győződjön meg arról, hogy a készülék le van választva a hálózatról, mielőtt bármilyen, az áramellátással kapcsolatos tevékenységet végezne (kábelek csatlakoztatása, a készülék felszerelése stb.). A készülék nem vízálló.

A terméket nem szabad a háztartási hulladékgyűjtő edényekbe dobni. A felhasználó köteles elhasznált berendezéseit egy gyűjtőhelyre leadni, ahol minden elektromos és elektronikus alkatrészt újrahasznosítanak.



EU Megfelelőségi Nyilatkozat

Tech Sterowniki II Sp. z o.o., ul. Biała Droga 34, Wieprz (34-122)

Ezúton kizárólagos felelősségünkre kijelentjük, hogy a **EH-01** megfelel a 2014/53/EU irányelvnek.

Wieprz, 01.07.2024

Paweł Jura Janusz Master
Paweł Jura Janusz Master
Prezisi firmy


Az EU-megfelelőségi nyilatkozat teljes szövege és a használati útmutató elérhető a QR-kód beolvasása után vagy a **www.tech-controllers.com/manuals** címen.

Descrierea luminilor de control

RO

- | | |
|--|--|
|  - alimentare pornită |  - funcționarea normală a dispozitivului |
|  - funcționarea dispozitivului |  - eroare service |
|  - conexiune LAN activă |  - modul de recuperare - funcționare de urgență |
|  - conexiune WiFi activă |  - funcționarea memoriei interne |
|  - acces activ la serviciul Cloud |  - funcționarea cardului de memorie |


Instalare

1. Conectați sursa de alimentare inclusă în set la priza de alimentare din dispozitivul central Sinum.
2. Conectați cablul Ethernet (de rețea) și conectați-l la routerul de acasă.
3. Pornirea corectă este indicată de o lumină de control aprinsă  după aproximativ 2,5 minute.

Configurare - utilizând un cablu ethernet

1. Conectați dispozitivul central Sinum cu cablul ethernet la un dispozitiv de rețea (router, întrerupător).
2. Pentru a configura dispozitivul central Sinum, descărcați aplicația mobilă **Sinum** din Google Play Store/App Store sau scanați unul dintre codurile QR din partea de jos a paginii. În aplicație, pe ecranul Adăugați primul dispozitiv central, faceți clic pe butonul „**Adăugați dispozitivul central Cloud**” și apoi faceți clic pe „**Dispozitivul central este deja conectat la rețeaua locală**”.
3. Pe ecran va apărea o siglă cu denumirea dispozitivului central „**sinum**”, marcată cu verde cu informația „**Nou**”. Faceți clic pe siglă și accesați procesul de înregistrare al utilizatorului.

Configurare - prin WiFi

1. Pentru a configura dispozitivul central Sinum, descărcați aplicația mobilă **Sinum** din Google Play Store/App Store sau scanați unul dintre codurile QR din partea de jos a paginii. În aplicație, pe ecranul Adăugați primul dispozitiv central, faceți clic pe butonul „**Adăugați dispozitivul central Cloud**” și după ce citiți informațiile de pe telefon, faceți clic pe „**Următorul**”.
2. Porniți modul **Access Point** prin îndepărtarea părții superioare a carcasei (fig.1) și făcând clic o dată pe butonul **MODE** de pe spatele dispozitivului (fig.2). După aproximativ 5 secunde de la clic, ledul de control al conexiunii WiFi  va începe să clipească continuu. Dacă modul nu pornește, faceți clic din nou sau reporniți dispozitivul dacă aveți mai multe încercări nereușite. În modul **AccessPoint**, centrala își transmite rețeaua WiFi.
3. Activați WiFi pe dispozitivul dvs. mobil.
4. Conectați-vă la rețeaua wireless numită „**ap_sinum**” sau scanați codul QR care vă va conecta la rețea sau vă va sugera o listă de rețele disponibile - selectați „**ap_sinum**” și conectați-vă la ea (în Android, trebuie să confirmați autorizația necesară).
5. După conectare, va apărea o listă a rețelelor WiFi disponibile, care este descărcată o dată când Modul AccessPoint este pornit în dispozitivul central. Pentru a reîmprospăta lista de rețele, reporniți dispozitivul în Modul AccessPoint.
6. Selectați o rețea, faceți clic pe conectare și introduceți parola.
7. Comutați telefonul la aceeași rețea WiFi la care este conectat dispozitivul central Sinum. Reveniți la aplicație, unde veți vedea un mesaj că dispozitivul central este conectat la rețea. Dacă mesajul nu apare, faceți clic pe butonul „**Dispozitivul central este deja conectat la rețeaua locală**”.
8. Faceți clic pe „**Următorul**” pentru a începe scanarea dispozitivelor centrale. Pe ecran va apărea o siglă cu un denumirea dispozitivului central „**sinum**”, marcată cu verde cu informația „**Nou**”. Faceți clic pe siglă, care vă va conecta la dispozitivul central și va trece la procesul de înregistrare al utilizatorului.



App
Sinum :

Google Play



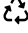
App Store



Primul pas

1. După crearea unui cont, vă veți putea autentifica la dispozitivul central Sinum prin access la Cloud și access local folosind pentru autentificare același user și parolă.
2. Conectați-vă la contul dvs., accesați Setări și actualizați software-ul la cea mai recentă versiune. Actualizarea poate fi efectuată și prin conectarea unui Pendrive cu fișierul corespunzător la portul USB.

Mod recuperare

1. Pentru a porni modul **Recuperare**, scoateți partea superioară a carcasei (fig.1), apoi apăsați și mențineți apăsat butonul de pe spatele dispozitivului (fig.2). Apoi, deconectați și reconectați sursa de alimentare apăsând butonul timp de 5 secunde.
2. Modul **Recuperare** activ este indicat de ledul de control al modului de recuperare  care merge constant.
3. Deschideți browserul web* și accesați <https://www.techsterowniki.pl/sinum-2/sinumfind> sau descărcați aplicația Sinum pe telefon pentru a căuta dispozitivul central Sinum.
4. Conectați-vă la dispozitivul central Sinum numit „**sinum-r**”.
5. Modul **Recuperare** permite, printre altele, restabilirea setărilor din fabrică sau revenirea la versiunea anterioară a software-ului prin schimbarea partiției sistemului.

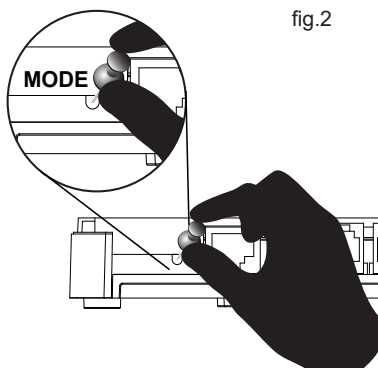
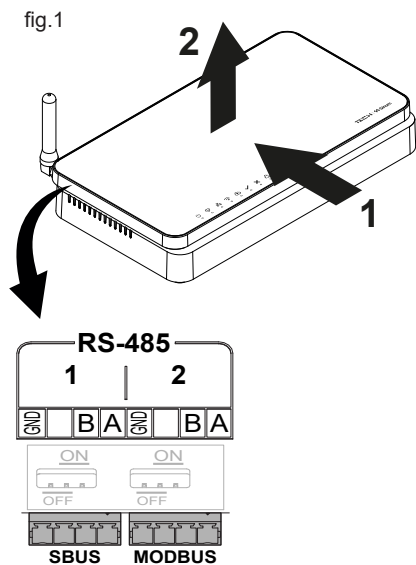
Serviciul Cloud

1. Dacă v-ați configurat contul prin aplicația mobilă în pașii anteriori, omiteți această secțiune. Cu toate acestea, dacă nu v-ați configurat contul prin aplicația mobilă, puteți, alternativ, să vă configurați contul **Cloud** folosind un browser, de ex. pe calculatorul dvs.
2. Pentru a utiliza accesul de la distanță la dispozitivul central Sinum și dispozitivele care cooperează cu acesta, trebuie să vă înregistrați în serviciul Cloud la <https://sinum.tech>. Urmați instrucțiunile de pe ecran.
3. Activați contul Cloud făcând clic pe linkul trimis către e-mailul dumneavoastră.
4. Accesați din meniul dispozitivului central Sinum **Setări > Profil**. Găsiți secțiunea **Cont Cloud** și faceți clic pe **Conectare**.
5. Conectați-vă la contul dvs. Cloud. Vă va fi trimis un mesaj, care vă va cere să adăugați dispozitivul central Sinum în Cloud. Creați un nume și opțional o descriere.
6. Pentru a profita din plin de capacitățile dispozitivului, conectați-vă introducând adresa dispozitivului central Sinum în browser.

* browserele recomandate sunt Chrome/Firefox/Safari

Date tehnice

Alimentare electrică	9-30V DC typ.24V DC
Intrări	2x USB2.0, Micro SD 2x RS-485 (no.1 - SBUS; no.2 - Modbus) 1x RJ-45 Ethernet 4x RJ-12 RS Tech DC 5.5/2.5mm
Consum maxim de energie	6W
Temperatura ambientală	5 ÷ 50°C
Umiditate relativă ambientală acceptabilă	<80%REL.H
Frecvență	868MHz
Putere maximă de transmisie	25 mW
Wifi: IEEE 802.11 b/g/n	



Notă

TECH Sterowniki II nu este responsabil pentru daunele rezultate din utilizarea necorespunzătoare a sistemului. Raza de acțiune depinde de condițiile în care este utilizat dispozitivul. Raza de acțiune este influențată și de structura și materialele folosite în construcția casei. Producătorul își rezervă dreptul de a îmbunătăți dispozitivele, de a actualiza software-ul și documentația aferentă. Grafica este oferită doar în scop ilustrativ și poate diferi ușor de aspectul real. Diagramele servesc drept exemple. Toate modificările sunt actualizate în mod continuu pe site-ul producătorului. Înainte de a utiliza dispozitivul pentru prima dată, citiți cu atenție următoarele reglementări. Nerespectarea acestor instrucțiuni poate duce la vătămări corporale sau deteriorarea controlerului.

Orice utilizare diferită de cea specificată de producător este interzisă. Dispozitivul trebuie instalat de către o persoană calificată. Nu este destinat să fie operat de copii. Este un dispozitiv electric sub tensiune. Asigurați-vă că dispozitivul este deconectat de la rețea înainte de a efectua orice activitate care implică alimentarea cu energie (conectarea cablurilor, instalarea dispozitivului etc.). Aparatul nu este rezistent la apă.

Produsul nu poate fi aruncat în recipientele pentru deșeuri menajere. Utilizatorul este obligat să-și transfere echipamentul uzat la un punct de colectare unde toate componentele electrice și electronice vor fi reciclate.



Declarație de conformitate UE

Tech Sterowniki II Sp. z o.o. , ul. Biała Droga 34, Wieprz (34-122)

Prin prezenta, declarăm pe propria noastră responsabilitate că **EH-01** este în conformitate cu Directiva 2014/53/UE.

Wieprz, 06.06.2024

Paweł Jura Janusz Master
Paweł Jura Janusz Master
 Prezesi firmy

Textul integral al declarației de conformitate UE și manualul de utilizare sunt disponibile după scanarea codului QR sau la www.tech-controllers.com/manuals

Beschrijving van controlelampjes

- | | |
|---|---|
|  - voeding AAN |  - normale werking van het apparaat |
|  - apparaatbediening |  - servicefout |
|  - actieve LAN-verbinding |  - herstelmodus - noodbediening |
|  - actieve wifi-verbinding |  - werking intern geheugen |
|  - actieve toegang tot de cloudservice |  - geheugenkaartbediening |

Installatie

1. Sluit de meegeleverde voeding aan op het stopcontact van het Sinum centrale apparaat.
2. Sluit de Ethernet-(netwerk)kabel aan en sluit deze aan op uw thuisrouter.
3. Een correct opstarten wordt aangegeven door een brandend  controlelampje na ongeveer 2,5 minuut.

Configuratie - met behulp van een ethernetkabel

1. Sluit de Sinum Central met de ethernetkabel aan op een netwerkapparaat (router, switch).
2. Om het Sinum centrale apparaat te configureren, downloadt u de **Sinum** mobiele applicatie uit de Google Play Store / App Store of scant u een van de QR-code sonderaan de pagina. In de applicatie klikt u op het scherm Het eerste centrale apparaat toevoegen op de knop „**Het centrale cloudapparaat toevoegen**” en vervolgens op „**Het centrale apparaat is al verbonden met het lokale netwerk**”.
3. Er verschijnt een tegel met een centrale naam “**sinum**” op het scherm, groen gemarkeerd met de informatie “**Nieuw**”. Klik op de tegel en ga naar het gebruikersregistratieproces.

Configuratie - via WiFi

1. Om het Sinum centrale apparaat te configureren, downloadt u de **Sinum** mobiele applicatie uit de Google Play Store / App Store of scant u een van de QR-codes onderaan de pagina. In de applicatie klikt u op het scherm Het eerste centrale apparaat toevoegen op de knop „**Het centrale cloudapparaat toevoegen**” en nadat u de informatie op de telefoon hebt gelezen, klikt u op **Volgende**.
2. Start de **Access Point**-modus door het bovenste deel van de behuizing te verwijderen (fig.1) en eenmaal op de **MODE**-knop aan de achterkant van het apparaat te klikken (fig.2). Ongeveer 5 seconden na het klikken begint het controlelampje voor de WiFi-verbinding  continu te knipperen. Als de modus niet start, klik dan opnieuw of start het apparaat opnieuw op na verschillende mislukte pogingen. In de **AccessPoint**-modus zendt de centrale uit zijn WiFi-netwerk.
3. Activeer WiFi op uw mobiele apparaat.
4. Maak verbinding met het draadloze netwerk met de naam „**ap_sinum**” of scan de QR-code die u met het netwerk verbindt of u naar een lijst met beschikbare netwerken brengt - selecteer „**ap_sinum**” en maak er verbinding mee (in Android moet u de vereiste autorisatie).
5. Na het verbinden verschijnt een lijst met beschikbare WiFi-netwerken, die eenmalig wordt gedownload wanneer de AccessPoint modus op het centrale apparaat wordt gestart. Om de lijst met netwerken te vernieuwen, tart u het apparaat opnieuw op AccessPoint-modus.
6. Selecteer een netwerk, klik op verbinden en voer het wachtwoord in.
7. Schakel de telefoon over naar hetzelfde WiFi-netwerk waarmee uw Sinum centrale apparaat is verbonden. Keer terug naar de applicatie, waar u een bericht ziet dat het centrale apparaat is verbonden met het netwerk. Als de melding niet verschijnt, klik dan op de knop “**Het centrale apparaat is al verbonden met het lokale netwerk**”.
8. Klik op „**Volgende**” om het scannen van de centrale apparaten te starten. Er verschijnt een tegel met een centrale naam “**sinum**” op het scherm, groen gemarkeerd met de informatie “**Nieuw**”. Klik op de tegel die u verbindt met het centrale apparaat en ga naar het gebruikersregistratieproces.



App
Sinum :

Google Play



App Store



Eerste stap

1. Nadat u een account heeft aangemaakt, kunt u inloggen op de Centrale via Cloud-toegang en lokale toegang met dezelfde login en wachtwoord.
2. Log in op uw account, ga naar Instellingen en update de software naar de nieuwste versie. De update kan ook worden uitgevoerd door verbinding te maken een Pendrive met het juiste bestand op de USB-poort.

Herstelmodus

1. Om **de herstelmodus** te starten, verwijdert u het bovenste deel van de behuizing (fig.1) en houdt u de knop aan de achterkant van het apparaat ingedrukt (fig.2). Koppel vervolgens de voeding los en sluit deze weer aan door de knop 5 seconden ingedrukt te houden.
2. De actieve **herstelmodus** wordt aangegeven door het controlelampje van de herstelmodus  die gestaag doorgaat.
3. Start uw webbrowser* en ga naar **<https://www.techsterowniki.pl/sinum-2/sinumfind>** of download de Sinum-applicatie op uw telefoon om uw centrale Sinum-apparaat te zoeken.
4. Maak verbinding met het centrale Sinum-apparaat genaamd „**sinum-r**”.
5. Met de herstelmodus kunt u onder andere de fabrieksinstellingen herstellen of terugkeren naar de vorige versie van de software door de systeempartitie te wijzigen.

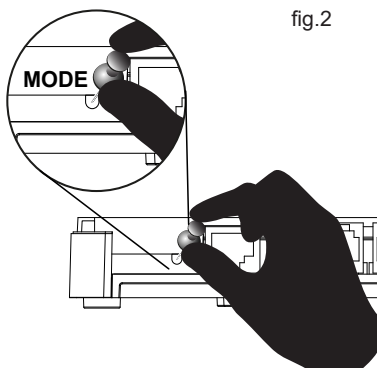
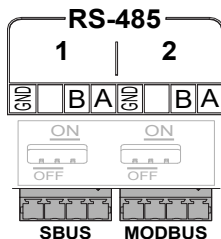
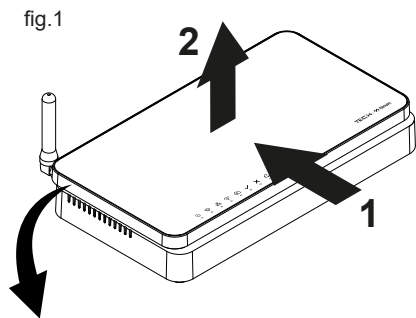
Cloud dienstverlening

1. Als u uw account in de voorgaande stappen via de mobiele app heeft ingesteld, slaat u dit gedeelte over. Als u uw account echter niet via de mobiele app heeft ingesteld, kunt u uw Cloud-account ook via een browser instellen, bijvoorbeeld op uw computer.
2. Om toegang op afstand te gebruiken tot het centrale Sinum-apparaat en de apparaten die ermee samenwerken, moet u zich registreren in de Cloud-service op **<https://sinum.tech>**. Volg de instructies op het scherm.
3. Activeer het Cloud-account door op de link te klikken die naar uw e-mail is verzonden.
4. Ga naar het Sinum centrale apparaat **Instellingen > Profiel**. Zoek het gedeelte **Cloudaccount** en klik op **Verbinden**.
5. Log in op uw Cloud-account. Er wordt een bericht naar u verzonden waarin u wordt gevraagd uw centrale Sinum-apparaat aan Cloud toe te voegen. Creëer een naam en eventueel een beschrijving.
6. Om optimaal gebruik te kunnen maken van de mogelijkheden van het apparaat, logt u in door het centrale Sinum-apparaatadres in de browser in te voeren.

* **aanbevolen browsers zijn Chrome/Firefox/Safari**

Technische data

Voeding	9-30V DC typ.24V DC
Ingangen	2x USB2.0, Micro SD 2x RS-485 (no.1 - SBUS; no.2 - Modbus) 1x RJ-45 Ethernet 4x RJ-12 RS Tech DC 5.5/2.5mm
Max. energieverbruik	6W
Omgevingstemperatuur	5 ÷ 50°C
Aanvaardbare relatieve luchtvochtigheid	<80%REL.H
Frequentie	868MHz
Maximaal vermogen	25 mW
Wifi: IEEE 802.11 b/g/n	



Opmerkingen

TECH Controllers is niet verantwoordelijk voor enige schade die voortvloeit uit oneigenlijk gebruik van het systeem. Het bereik is afhankelijk van de omstandigheden waarin het apparaat wordt gebruikt. Het bereik wordt ook beïnvloed door de structuur en materialen die worden gebruikt in de woningbouw. De fabrikant behoudt zich het recht voor om apparaten te verbeteren, software en bijbehorende documentatie bij te werken. De afbeeldingen zijn uitsluitend bedoeld ter illustratie en kunnen enigszins afwijken van het werkelijke uiterlijk. De diagrammen dienen als voorbeeld. Alle wijzigingen worden voortdurend bijgewerkt op de website van de fabrikant.

Lees de volgende voorschriften aandachtig door voordat u het apparaat voor de eerste keer gebruikt. Het niet opvolgen van deze instructies kan leiden tot persoonlijk letsel of schade aan de controller. Elk ander gebruik dan gespecificeerd door de fabrikant is verboden. Het apparaat moet worden geïnstalleerd door een gekwalificeerd persoon. Kinderen mogen het apparaat niet bedienen. Het is een onder spanning staand elektrisch apparaat. Zorg ervoor dat het apparaat is losgekoppeld van het net voordat u werkzaamheden aan de stroomvoorziening uitvoert (kabels aansluiten, het apparaat installeren enz.). Het apparaat is niet waterbestendig.

Het product mag niet worden weggegooid in containers voor huishoudelijk afval. De gebruiker is verplicht zijn gebruikte apparatuur in te leveren bij een inzamelpunt waar alle elektrische en elektronische componenten worden gerecycled.



EU-conformiteitsverklaring

Tech Sterowniki II Sp. z o.o. , ul. Biała Droga 34, Wieprz (34-122)

Hierbij verklaren wij onder onze eigen verantwoordelijkheid dat de **EH-01** voldoet aan Richtlijn 2014/53/EU.











Wieprz, 06.06.2024

Paweł Jura *Janusz Master*
 Paweł Jura Janusz Master
 Prezesa firmy


De volledige tekst van de EU conformiteitsverklaring en de gebruikershandleiding zijn beschikbaar na het scannen van de QR-code of op www.tech-controllers.com/manuals

Описание контрольных лампочек

RU

- | | |
|---|--|
|  - подключено питание |  - правильная работа устройства |
|  - работа устройства |  - ошибка обслуживания |
|  - активное подключение к сети LAN |  - режим восстановления - аварийный режим работы централи |
|  - активное подключение к сети WiFi |  - работа внутренней памяти |
|  - активный доступ к сервису Cloud |  - работа карты памяти |


Монтаж

1. Подключите источник питания, входящий в комплект, к розетке к панели управления Sinum.
2. Подключите кабель (к интернет сети) и вставьте его в домашний маршрутизатор
3. Примерно через 2,5 минуты загорится индикатор,  который сигнализирует о правильном запуске.

Настройка-кабель интернет

1. Подключите панель управления Sinum к сетевому устройству (маршрутизатору, коммутатору) с помощью кабеля интернет.
2. Чтобы настроить панель управления Sinum, вы должны загрузить мобильное приложение **Sinum** из Google Play / App Store или сканировать один с QR-кодов в нижней части страницы. В приложении на экране **„добавить первую панель управления“** нажмите кнопку **„Добавить облачную панель управления“** и затем нажмите **„Панель управления уже подключена к локальной сети“**.
3. На экране появится панель управления под названием **„sinum“** обозначенная зеленым цветом с надписью **„новая“**. Нажмите на плитку и перейти к процессу регистрации пользователя.

Настройка-WiFi

1. Чтобы настроить панель управления Sinum, вы должны загрузить мобильное приложение **Sinum** из Google Play / App Store или сканировать один с QR-кодов в нижней части страницы. В приложении на экране **„добавить первую панель управления“** нажмите кнопку **„Добавить облачную панель управления“** и затем для ознакомления с информацией на телефоне нажмите **„Далее“**.
2. Запустите режим **AccessPoint** на панели управления, сняв верхнюю часть корпуса (Рис. 1), и нажмите кнопку **MODE** на задней панели один раз устройства (Рис. 2). Примерно через 5 сек. после щелчка индикатор Wi-Fi постоянно мигает . Если режим не запустится, нажмите снова или после нескольких неудачных попыток перезагрузите устройство. В режиме **AccessPoint** панель управления распространяет свою сеть
3. Включите WiFi на мобильном устройстве.
4. Подключитесь к беспроводной сети под названием **„ap_sinum“** или отсканируйте QR-код, который установит соединение с сетью или ссылается на список доступных сетей - выберите **„ap_sinum“** и подключитесь к нему (в системе Android необходимо подтвердить требуемую авторизацию).
5. После подключения появится список доступных сетей WiFi, который загружается один раз при запуске Панель управления в режиме AccessPoint. Чтобы обновить список сетей, перезагрузите устройство в режиме AccessPoint.
6. Выберите сеть, нажмите Подключиться и введите пароль для нее.
7. Переключите телефон на ту же сеть Wi-Fi, к которой подключена ваша панель управления Sinum. Вернитесь в приложение, где появится информация о том, что панель управления подключена к сети. Если сообщение не появляется, нажмите кнопку **„Панель управления уже подключена к локальной сети“**.
8. Нажмите **„Далее“** чтобы запустить сканирование панель управления. На экране появится плитка с панелью управления под названием **„sinum“**, обозначенная зеленым цветом с информацией **„новая“**. Вы должны нажать на плитку, которая соединит вас с панелью управления и перейти к процессу регистрации пользователя.



Приложение

Sinum :

Google Play




App Store



Первые шаги

1. После создания учетной записи вы сможете войти в Панель управления через облачный доступ и локальный доступ, используя то же самое логин и пароль.
2. Затем вам нужно будет войти в свою учетную запись, перейти в раздел „Настройки” и обновить программное обеспечение до последней версии. Обновление также можно сделать, подключив флешку с соответствующим файлом к USB-порту.

Режим восстановления

1. Для запуска **режима Recovery** снимите верхнюю часть корпуса (рис.1), нажмите и удерживайте кнопку z задняя часть устройства (рис.2). Затем отключите и снова подключите источник питания, удерживая кнопку еще 5 секунд секунды.
2. Режим активного восстановления обозначается включением индикатора режима восстановления .
3. Запустите веб-браузер * и перейдите на страницу по адресу

<https://www.techsterowniki.pl/sinum-2/sinumfind>

или загрузите приложение Sinum на свой телефон, для поиска центрального блока управления Sinum

4. Подключитесь к Централи Sinum под названием „sinum-r”.
5. Режим восстановления позволяет, среди прочего, восстановить заводские настройки или вернуться к предыдущей версии. программное обеспечение путем изменения системного раздела.

Услуга Cloud

1. Если в предыдущих шагах вы настроили учетную запись через мобильные приложения, пропустите этот раздел. Если, однако, не вы создали учетные записи через мобильные приложения, то в качестве альтернативы вы можете создать учетную запись Cloud с помощью браузера, например. на компьютере.
2. Чтобы использовать удаленный доступ к центральному блоку управления Sinum и устройствам, которые с ним взаимодействуют, зарегистрируйтесь в облачном сервисе по адресу <https://sinum.tech>. Следуйте инструкциям на экране
3. Активируйте аккаунт Cloud перейдя по ссылке, отправленной на вашу электронную почту.
4. Перейдите в центральный блок управления Sinum в закладку Настройки > Профиль. В разделе аккаунт Cloud нажмите Подключиться.
5. Войдите в аккаунт Cloud. Затем вы получите уведомление с просьбой добавить центральный блок управления Sinum в Cloud. Создайте название и, опционально, описание.
6. Чтобы в полной мере воспользоваться возможностями устройства, авторизируйтесь, введя в браузере адрес в центральный блок управления Sinum.

* **рекомендуемые браузеры: Chrome / Firefox / Safari**

Техническая спецификация

Питание	9-30V DC typ.24V DC
Входы	2x USB2.0, Micro SD 2x RS-485 (no.1 - SBUS; no.2 - Modbus) 1x RJ-45 Ethernet 4x RJ-12 RS Tech DC 5.5/2.5mm
Максимальная потребляемая мощность	6W
Рабочая температура	5 ÷ 50°C
Допустимая относительная влажность окружающей среды	<80%REL.H
Рабочая частота	868MHz
Максимальная мощность передачи	25 mW
Передача IEEE 802.11 b/g/n	

рис.1

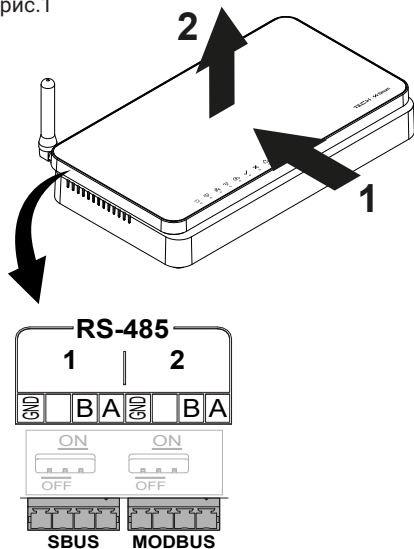
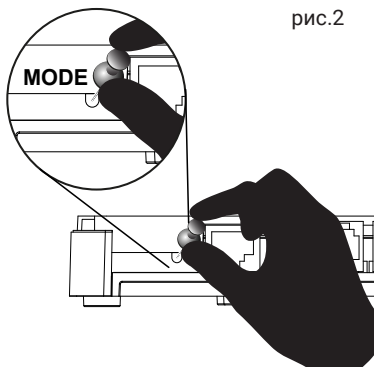


рис.2



Примечания

Компания Tech Sterowniki не несет ответственности за любой ущерб, возникший в результате неправильного использования. Система. На диапазон влияют условия, в которых работает устройство, а также конструкция и материалы, использованные для изготовления объекта. Производитель оставляет за собой право совершенствовать устройства, обновлять программное обеспечение и сопутствующая документация. Графика предназначена только для иллюстрации и может незначительно отличаться от реального вида. Схемы являются примерами. Любые изменения регулярно обновляются на сайте производителя.

Перед использованием устройства внимательно прочтите следующие правила. Несоблюдение следование этим инструкциям может привести к травмам или повреждению устройства. Устройство нельзя использовать противоречит его целевому использованию. Монтаж должен выполнять человек, имеющий соответствующую квалификацию. Устройство не предназначено для использования детьми. Электрооборудование под напряжением. Прежде чем сделать любые действия, связанные с электропитанием (подключение кабелей, установка устройства и т. д.), должны быть проверены устройство не подключено к сети. Устройство не является водонепроницаемым.

Изделие нельзя выбрасывать в обычные мусорные контейнеры. Пользователь несет ответственность за передачу отработанного оборудования в назначенный пункт сбора для переработки отходов, образующихся от электрического и электронного оборудования.



Декларация соответствия ЕС

Tech Sterowniki II Sp. z o.o., ul. Biała Droga 34, Wieprz (34-122)
заявляет, что **EH-01** отвечает требованиям директивы 2014/53/ EC.

Wieprz, 01.06.2024

Paweł Jura Janusz Master
Paweł Jura Janusz Master
Prezesi firmy

Полный текст декларации соответствия ЕС и руководства пользователя доступны путем сканирования QR-кода или по адресу www.tech-controllers.com/manuals

TECH STEROWNIKI II Sp. z o.o.
ul. Biała Droga 31
34-122 Wieprz



Service

PL

tel: +48 33 875 93 80
serwis.sinum@techsterowniki.pl

EN

tel: +48 33 875 93 80
support.sinum@techsterowniki.pl
www.tech-controllers.com

RO

tel. +40 760 678 998
contact@tech-controllers.ro
www.tech-controllers.ro

CZ

tel: +420 733 180 378
cs.servis@tech-reg.com
www.tech-controllers.cz

HU

tel. +36-300 919 818, +36 30 321 70 88
szerviz@tech-controllers.com
www.tech-controllers.hu

SK

tel: +421 918 943 556
sk.servis@tech-reg.com
www.tech-reg.sk

ES

tel: +48 33 875 93 80
support.sinum@techsterowniki.pl
www.tech-controllers.com

DE

tel. +48 33 875 93 80
support.sinum@techsterowniki.pl
www.tech-controllers.com

UA

tel. +38 096 875 93 80
servis.ua@tech-controllers.com
www.tech-controllers.com

NL

tel. +31 341 371 030
info@eplucon.nl
www.tech-controllers.com

RU

tel. +375 3333 000 38
(WhatsApp, Viber, Telegram)
service.eac@tech-reg.com (RU)

www.techsterowniki.pl/manuals

www.tech-controllers.com/manuals



Wyprodukowano w Polsce

Made in Poland