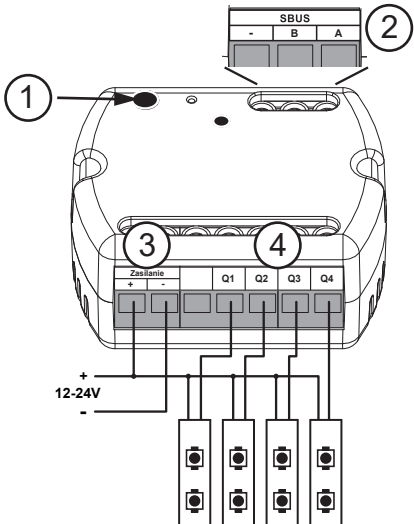


DIM-P4m

www.sinum.eu

- PL
- EN
- CZ
- SK
- DE
- HU
- NL
- RO
- UA
- RU



www.techsterowniki.pl/manuals
Wyprodukowano w Polsce

www.tech-controllers.com/manuals

Made in Poland



PL
Dimmer LED DIM-P4m umożliwia płynną zmianę natężenia światła taśm LED w zakresie od 1 do 100% całkowitej mocy oświetlenia. Urządzenie obsługuje 4 taśmy LED jednocześnie. Każdy kanał sterowany jest osobno.
W Centrali Sinum dla dowolnej sceny lub automatyzacji można stworzyć inne warunki oświetlenia. Komunikacja z Centralą odbywa się przewodowo. Moduł montowany jest do puszek elektrycznej o średnicy 60 mm.

Opis	
1 - Przycisk rejestracji	3 - Złącze zasilania
2 - Złącze komunikacji SBUS	4 - Złącze zasilania taśm LED

UWAGA! Napięcie zasilające moduł LED powinno być dostosowane do napięcia zasilania użytej taśmy LED.

Rejestracja urządzenia do systemu Sinum
Urządzenie należy połączyć z Centralą Sinum za pomocą **złącza SBUS** (2), a następnie należy wpisać w przeglądarce adres Centrali Sinum i zalogować się do urządzenia. W panelu głównym kliknąć kolejno zakładki **Ustawienia > Urządzenia > Urządzenia SBUS > (+) > Dodaj urządzenie**. Następnie na urządzeniu krótko nacisnąć **przycisk rejestracji** (1). Po prawidłowo przeprowadzonym procesie rejestracji na ekranie pojawi się odpowiedni komunikat. Dodatkowo użytkownik ma możliwość nadania nazwy urządzeniu oraz przypisaną go do określonego pomieszczenia.

Identyfikacja urządzenia w systemie Sinum
Aby zidentyfikować urządzenie w Centrali Sinum należy aktywować Tryb identyfikacji w zakładce **Ustawienia > Urządzenia > Urządzenia SBUS > (+) > Tryb identyfikacji** oraz przytrzymać **przycisk rejestracji** na urządzeniu przez 3-4 sekundy. Odpowiednie urządzenie na ekranie zostanie podświetlone.

Dane techniczne	
Napięcie zasilania	12-24V DC
Maksymalny pobór mocy	0,3W
Temperatura pracy	5 ÷ 50°C
Nominalne obciążenie kanału Q1-Q4	3A

Uwagi
Firma Tech Sterowniki nie ponosi odpowiedzialności za szkody powstałe na skutek niewłaściwego użytkownika systemu. Producent zastrzega sobie prawo do udoskonalania urządzeń, aktualizowania oprogramowania oraz związaną z nimi dokumentacją. Grafiki mają charakter poglądowy i mogą nieco odbiegać od rzeczywistego wyglądu. Schematy są przykładowe. Wszelkie zmiany są na bieżąco aktualizowane na stronie internetowej producenta.
Przed przystąpieniem do użytkownika urządzenia należy przeczytać uważnie poniższe przepisy. Nieprzestrzeganie tych instrukcji może być przyczyną obrażeń ciała i uszkodzeń urządzenia. Urządzenie nie może być wykorzystywane niezgodnie z jego przeznaczeniem. Montażu powinna dokonać osoba posiadająca odpowiednie kwalifikacje. Urządzenie nie jest przeznaczone do obsługi przez dzieci. Urządzenie elektryczne pod napięciem. Przed dokonaniem jakichkolwiek czynności związanych z zasilaniem (podłączenie przewodów, instalacja urządzenia itd.) należy upewnić się, że urządzenie nie jest podłączone do sieci. Urządzenie nie jest wodoodporne.

Produktu nie wolno wyrzucać do zwykłych pojemników na odpady. Obowiązkiem użytkownika jest przekazanie zużytego sprzętu do wyznaczonego punktu zbiórki w celu recyklingu odpadów powstających ze sprzętu elektrycznego i elektronicznego.

Produkt nie należy wyrzucać do odpadów domowych. Użytkownik jest zobowiązany do przekazania zużytego sprzętu do wyznaczonego punktu zbiórki w celu recyklingu odpadów powstających ze sprzętu elektrycznego i elektronicznego.

Deklaracja zgodności UE
Firma **Tech Sterowniki II Sp. z o.o.**, ul. Biała Droga 34, Wierpz (34-122) deklaruje z pełną odpowiedzialnością, że moduł **DIM-P4m** jest zgodny z dyrektywą:
• 2014/35/UE • 2014/30/UE • 2009/125/WE • 2017/2102/UE
Do ocen zgodności zastosowano normy zharmonizowane:
• PN-EN 61347-1:2015-09,
• PN-EN 61347-2-13:2015-04
• PN-EN 61547:2009
• PN-EN 61000-3-3:2013-10
• PN-EN 61000-3-2:2019-04
• PN-EN 55015:2019-11,
• PN EN 62384:2021-02
• EN IEC 63000:2018 RoHS

Wierpz, 10.10.2023

Pełny tekst deklaracji zgodności UE oraz instrukcja obsługi dostępne po zeskanowaniu kodu QR lub na stronie www.techsterowniki.pl/manuals

EN
DIM-P4m LED light dimmers enable smooth change of the light intensity of LED strips in the range from 1 to 100% of the total lighting power. The device support 4 LED strips simultaneously. Each channel is controlled separately.
In the Sinum Central, you can create different lighting conditions for any scene or automation. Communication with the Sinum Central device is done by wire. It is intended to be mounted in an electrical box.

Description	
1 - Registration button	3 - Power connector
2 - SBUS communication connector	4 - LED strips power connector

ATTENTION! The supply voltage of the LED module should be adjusted to the supply voltage of the LED strip used.

How to register the device in the sinum system
The device should be connected to the Sinum central device using the **SBUS connector** (2), and then enter the address of the Sinum central device in the browser and log in to the device. In the main panel, click the **Settings > Devices > SBUS devices > (+) > Add device**. Then briefly press the **registration button** (1) on the device. After a properly completed registration process, an appropriate message will appear on the screen. Additionally, the user can name the device and assign it to a specific room.

How to identify the device in the Sinum system
To identify the device in the Sinum Central, activate the Identification Mode in the **Settings > Devices > SBUS Devices > (+) > Identification Mode** tab and hold the registration button on the device for 3-4 seconds. The device used will be highlighted on the screen.

Technical data	
Power supply	12-24V DC
Max. power consumption	0,3W
Operation temperature	5 ÷ 50°C
Channel Q1-Q4 rated load	3A

Notes
TECH Controllers is not responsible for any damages resulting from improper use of the system. The manufacturer reserves the right to improve devices, update software and related documentation. The graphics are provided for illustration purposes only and may differ slightly from the actual look. The diagrams serve as examples. All changes are updated on an ongoing basis on the manufacturer's website.
Before using the device for the first time, read the following regulations carefully. Not obeying these instructions may lead to personal injuries or controller damage. The device should be installed by a qualified person. It is not intended to be operated by children. It is a live electrical device. Make sure the device is disconnected from the mains before performing any activities involving the power supply (plugging cables, installing the device etc.). The device is not water resistant.

The product may not be disposed of to household waste containers. The user is obliged to transfer their used equipment to a collection point where all electric and electronic components will be recycled.

EU Declaration of conformity
Tech Sterowniki II Sp. z o.o. ul. Biała Droga 34, Wierpz (34-122)
Hereby, we declare under our sole responsibility that the **DIM-P4m** moduł is compliant with Directive :
• 2014/35/UE • 2014/30/UE • 2009/125/WE • 2017/2102/UE
For compliance assessment, harmonized standards were used:
• PN-EN 61347-1:2015-09,
• PN-EN 61347-2-13:2015-04
• PN-EN 61547:2009
• PN-EN 61000-3-3:2013-10
• PN-EN 61000-3-2:2019-04
• PN-EN 55015:2019-11,
• PN EN 62384:2021-02
• EN IEC 63000:2018 RoHS

Wierpz, 10.10.2023

The full text of the EU declaration of conformity and the user manual are available after scanning the QR code or at www.tech-controllers.com/manuals

CZ
LED střívač DIM-P4m umožňuje plynule měnit intenzitu jasu LED pásků v rozsahu od 1 do 100 % celkového výkonu osvětlení. Zařízení podporuje 4 LED pásky současně. Každý kanál je ovládan samostatně.
V ústředně Sinum lze vytvořit různé světelné podmínky pro jakoukoli scénu nebo automatizaci. Komunikace s ústřednou je drátová. Modul se montuje do elektrické krabice KU68.

Popis	
1 - Registrační tlačítko	3 - Napájecí konektor
2 - Konektor SBUS	4 - Konektor pro napájení LED pásků

POZOR! Napájecí napětí LED modulu by mělo být přizpůsobeno napájecímu napětí použitého LED páska.

Registrace zařízení k systému sinum
Zařízení připojte k ústředně Sinum pomocí **konekturu SBUS** (2), poté zadejte adresu ústředny Sinum do prohlížeče a přihlaste se k zařízení. Na hlavním panelu postupně rozklikneme: **Nastavení > Zařízení > Zařízení SBUS > (+) > Přidejte zařízení**. Následně na modulu krátce stlačit **registrační tlačítko** (1). Pokud registrace proběhla úspěšně, pak se na obrazovce objeví odpovídající zpráva. Dále můžeme změnit název modulu a přiřadit ho k určité místnosti.

Identifikace zařízení v systému Sinum
Chcete-li identifikovat zařízení v ústředně Sinum, aktivujte režim identifikace v záložce: **Nastavení > Zařízení > Zařízení SBUS > (+) > Režim identifikace** a podržte registrační tlačítko na zařízení po dobu 3-4 sekund. Odpovídající zařízení se na obrazovce zvýrazní.

Technické údaje	
Napájení	12-24V DC
Příkon	0,3W
Provozní teplota	5 ÷ 50°C
Jmenovitý proud výstupů Q1-Q4	3A

Upozornění
Firma Tech Sterowniki nenesse žádnou zodpovědnost škody vzniklé v důsledku jiného užívání zařízení, než je jeho určením vymezené v návodu k použití. Výrobce si vyhrazuje právo na zlepšování zařízení, aktualizace programu a dokumentace. Všechna grafická vyobrazení obsažená v dokumentu mají pouze informativní charakter. Schémata jsou pouze příkladová. Veškeré změny jsou průběžně aktualizovány na internetové stránce výrobce.
Před uvedením do provozu je nutné se nejdříve seznámit se zde uvedenými pokyny. Nedodržení těchto ustanovení může vést ke zranění nebo úraze osob a poškození zařízení. Montáž a zapojení zařízení může vykonat pouze osoba s odpovídajícím oprávněním pro elektrická zařízení. Obsluha zařízení není určena dětem. Elektrické zařízení pod napětím. Před zahájením jakýchkoliv činností spojených s napájením (připojování vodičů, instalace zařízení apod.) je třeba se ujistit, že zařízení je odpojené od elektrické sítě. Zařízení není voděodolné.

Produkt se nesmí vyhazovat do běžného komunálního odpadu. Povinností uživatele je odevzdat opotřebené zařízení do určeného sběrného místa za účelem recyklace elektrického a elektronického odpadu.

EU Prohlášení o shodě
Tech Sterowniki II Sp. z o.o. ul. Biała Droga 34, Wierpz (34-122), Polsko, tímto prohlašuje, že modul **DIM-P4m** je ve shodě s harmonizačními právními předpisy Evropské unie a splňuje směrnice Evropského parlamentu a Rady:
• 2014/35/UE • 2014/30/UE • 2009/125/WE • 2017/2102/UE
Byly použity následující harmonizované normy a technické specifikace:
• PN-EN 61347-1:2015-09,
• PN-EN 61347-2-13:2015-04
• PN-EN 61547:2009
• PN-EN 61000-3-3:2013-10
• PN-EN 61000-3-2:2019-04
• PN-EN 55015:2019-11,
• PN EN 62384:2021-02
• EN IEC 63000:2018 RoHS

Wierpz, 10.10.2023

Úplné znění EU prohlášení o shodě a návod k obsluze jsou k dispozici po naskenování QR kódu nebo na: www.tech-controllers.com/manuals

SK
Stmieváč LED DIM-P4m umožňuje plynulú zmenu intenzity osvetlenia LED pásov v rozsahu od 0 do 100% z celkového výkonu osvetlenia. Každý kanál je ovládaný samostatne.
V centrálnej jednotke Sinum môžu byť vytvorené rôzne svetelné podmienky pre akúkoľvek scénu alebo automatizáciu. Komunikácia s centrálnou jednotkou je drôtová. Modul sa inštaluje do elektrickej krabice s priemerom 60mm.

Popis	
1 - Registračné tlačidlo	3 - Konektor napájania
2 - Konektor SBUS komunikácie	4 - Konektor napájania LED pásov

UPOZORNENIE! Napájacie napätie LED modulu musí byť prispôsobené napájaciemu napätiu použitého LED pásu.

Registrácia zariadenia do systému sinum
Zariadenie je potrebné pripojiť k centrálnej jednotke SINUM pomocou **konektora SBUS** (2), zadať adresu Centrálnej jednotky SINUM do internetového prehliadača a následne sa prihlásiť do centrálnej jednotky. Na hlavnej obrazovke kliknite na kartu **Nastavenia > Zariadenia > Zariadenia SBUS > (+) > Pridať zariadenie**. Potom krátko stlačte **registračné tlačidlo** (1) na zariadení. Po správnom dokončení procesu registrácie sa na obrazovke zobrazí príslušná správa. Okrem toho môže užívateľ pomenovať zariadenie a priradiť ho ku konkrétnej miestnosti.

Identifikácia zariadenia v systéme Sinum
Ak chcete identifikovať zariadenie v Centrálnej jednotke Sinum, aktivujte režim identifikácie na karte **Nastavenia > Zariadenia > Zariadenia SBUS > (+) > Režim identifikácie** a podržte stlačené registračné tlačidlo na zariadení 3-4 sekundy. Príslušné zariadenie sa na obrazovke zvýrazní.

Technické údaje	
Napájanie	12-24V DC
Příkon	0,3W
Prevádzková teplota	5 ÷ 50°C
Nominalné zaťaženie kanálu Q1-Q4	3A

Upozornenia
Spoločnosť Tech Sterowniki nezodpovedá za žiadne škody spôsobené nesprávnym používaním systému. Výrobca si vyhradzuje právo vylepšovať zariadenia, aktualizovať softvér a súvisiacu dokumentáciu. Grafika je len ilustračná a môže sa mierne líšiť od skutočného vzhľadu. Schémy sú príkladové. Všetky zmeny sú priebežne aktualizované na stránke výrobcu.
Pred prvým použitím zariadenia si pozorne prečítajte nasledujúce predpisy. Nedodržanie týchto pokynov môže viesť k zraneniu osôb a poškodeniu zariadenia. Inštaláciu zariadenia musí vykonávať osoba s potrebnou kvalifikáciou. Zariadenie nie je určený pre manipuláciu deťmi. Elektrické zariadenie pod napätím. Pred vykonávaním akýchkoľvek činností súvisiacich s napájaním (pripájanie káblov, inštalácia zariadenia a pod.) sa uistite, že zariadenie nie je pripojené k elektrickej sieti. Zariadenie nie je vodotesné.

Výrobok sa nesmie vyhazovať do bežných nádob na odpad. Povinnosťou užívateľa je odevzdať použité zariadenie na stanovenom zbernom mieste za účelom recyklácie odpadu vzniknutého z elektrického a elektronického zariadenia.

Prehlásenie o zhode EÚ
Tech Sterowniki II Sp. z o.o. ul. Biała Droga 34, Wierpz (34-122) týmto vyhlasuje, že **DIM-P4m** je v súlade so smernicou:
• 2014/35/UE • 2014/30/UE • 2009/125/WE • 2017/2102/UE
Pri posudzovaní zhody boli používané štandardy:
• PN-EN 61347-1:2015-09,
• PN-EN 61347-2-13:2015-04
• PN-EN 61547:2009
• PN-EN 61000-3-3:2013-10
• PN-EN 61000-3-2:2019-04
• PN-EN 55015:2019-11,
• PN EN 62384:2021-02
• EN IEC 63000:2018 RoHS

Wierpz, 10.10.2023

Úplné znenie Prehlásenia o zhode EÚ a návod na obsluhu sú k dispozícii po naskenovaní QR kódu alebo na webovej stránke www.tech-controllers.com/manuals

UK CA EAC		TECH STEROWNIKI II Sp. z o.o. ul. Biała Droga 31 34-122 Wierpz
Service		
PL	tel: +48 33 875 93 80 servis.sinum@techsterowniki.pl	
EN	tel: +48 33 875 93 80 www.tech-controllers.com support.sinum@techsterowniki.pl	
CZ	tel: +420 733 180 378 www.tech-controllers.cz cs.servis@tech-reg.com	
SK	tel: +421 918 943 556 www.tech-reg.sk sk.servis@tech-reg.com	
DE	tel: +48 33 875 93 80 www.tech-controllers.com support.sinum@techsterowniki.pl	
NL	tel: +31 341 371 030 www.tech-controllers.com e-mail: info@eplucon.nl	
RO	tel: +40 760 678 998 www.tech-controllers.ro contact@tech-controllers.ro	
HU	tel: +36-300 919 818, +36 30 321 70 88 www.tech-controllers.hu szerviz@tech-controllers.com	
ES	tel: +48 33 875 93 80 www.tech-controllers.com support.sinum@techsterowniki.pl	
UA	tel: +38 096 875 93 80 www.tech-controllers.com servis.ua@tech-controllers.com	
RU	+375 3333 000 38 (WhatsApp, Viber, Telegram) service.eac@tech-reg.com (RU)	

DE
Der LED-Dimmer DIM-P4m ermöglicht es, die Lichtintensität von LED-Streifen stufenlos von 1 bis 100% der gesamten Beleuchtungsleistung zu variieren. Das Gerät unterstützt 4 LED-Streifen gleichzeitig. Jeder Kanal wird separat gesteuert.
Im Sinum Control Panel können verschiedene Lichtverhältnisse für beliebige Abläufe oder Automatisierungen erstellt werden. Die Kommunikation mit dem Control Panel erfolgt über Kabel. Das Modul wird in einen Schaltkasten mit 60 mm Durchmesser eingebaut.

Beschreibung	
1 - Registrierungstaste	
2 - SBUS-Kommunikationsanschluss	
3 - Anschluss für die Spannungsversorgung	
4 - Anschluss für die Stromversorgung der LED-Leiste	

ACHTUNG! Die Versorgungsspannung des LED-Moduls sollte an die Versorgungsspannung des verwendeten LED-Streifens angepasst werden.

Geräteregistrierung für das Sinum-System
Das Gerät über den **SBUS-Anschluss** (2) mit dem Sinum-Steuergerät verbinden, dann die Adresse des Sinum-Steuergerätes in den Browser eingeben und sich am Gerät anmelden. Im Hauptpanel auf **„Einstellungen > Geräte > SBUS-Geräte > (+) > Geräte hinzufügen“** klicken. Drücken Sie anschließend kurz die **Registrierungstaste** (1) am Gerät. Nachdem der Registrierungsprozess korrekt durchgeführt wurde, erscheint eine entsprechende Meldung auf dem Bildschirm. Darüber hinaus kann der Benutzer das Gerät benennen und einem bestimmten Raum zuordnen.

Geräteidentifikation im Sinum-System
Um ein Gerät im Sinum Steuergerät zu identifizieren, aktivieren Sie den Identifikationsmodus unter **„Einstellungen > Geräte > SBUS-Geräte > (+) > Identifikationsmodus“** und halten Sie die Registrierungstaste am Gerät für 3-4 Sekunden gedrückt. Das entsprechende Gerät wird auf dem Bildschirm hervorgehoben.

Technische Daten	
Betriebsspannung	12-24V DC
Maximale Leistungsaufnahme	0,3W
Betriebstemperatur	5 ÷ 50°C
Nominale Kanallast Q1-Q4	3A

Hinweise
Tech Sterowniki haftet nicht für Schäden, die durch eine unsachgemäße Verwendung des Systems entstehen. Der Hersteller behält sich das Recht zur Optimierung der Geräte sowie zur Aktualisierung der Firmware und der zugehörigen Dokumentation vor. Die Grafiken dienen nur zur Veranschaulichung und können leicht vom tatsächlichen Aussehen abweichen. Schemata haben Beispielcharakter. Alle Änderungen werden regelmäßig auf der Website des Herstellers aktualisiert.
Bevor Sie das Gerät zum ersten Mal verwenden, lesen Sie bitte die folgenden Vorschriften sorgfältig durch. Die Nichtbeachtung dieser Anweisungen kann zu Personen- und Sachschäden führen. Bitte bewahren Sie diese Anleitung sorgfältig auf. Die Installation sollte von einer Person mit entsprechenden Qualifikationen durchgeführt werden. Das Gerät ist nicht für den Gebrauch durch Kinder bestimmt. Elektrisches Gerät unter Spannung. Stellen Sie vor der Durchführung jedweder Tätigkeiten im Zusammenhang mit der Stromversorgung (Kabelanschluss, Geräteinstallation etc.) sicher, dass das Gerät nicht an das Stromnetz angeschlossen ist. Das Gerät ist nicht wasserdicht.

Das Produkt darf nicht in normalen Abfallbehältern entsorgt werden. Der Benutzer ist verpflichtet, das Altgerät an einer dafür vorgesehenen Sammelstelle für das Recycling von Abfällen aus Elektro- und Elektronikgeräten abzugeben.

EU-Konformitätserklärung
Tech Sterowniki II Sp. z o.o. ul. Biała Droga 34, Wierpz (34-122) erklärt hiermit, dass der **DIM-P4m** der Richtlinie:
• 2014/35/UE • 2014/30/UE • 2009/125/WE • 2017/2102/UE
Für die Bewertung der Konformität wurden die folgenden harmonisierten Normen verwendet:
• PN-EN 61347-1:2015-09,
• PN-EN 61347-2-13:2015-04
• PN-EN 61547:2009
• PN-EN 61000-3-3:2013-10
• PN-EN 61000-3-2:2019-04
• PN-EN 55015:2019-11,
• PN EN 62384:2021-02
• EN IEC 63000:2018 RoHS

Wierpz, 10.10.2023

Der vollständige Text der EU-Konformitätserklärung und der Bedienungsanleitung ist nach dem Scannen des QR-Codes oder auf der Website www.tech-controllers.com/manuals verfügbar.

HU
A DIM-P4m LED fényerősztalabályozó lehetővé teszi a LED szalagok fényintenzitásának zökkenőmentes megváltoztatását a teljes világítási teljesítmény 1-100%-a között. A készülék 4 LED szalagot támogat egyszerre. Minden csatorna külön vezérelhető. A Sinum Centralban bármilyen jelelnehez vagy automatizáláshoz különböző megvilágítási feltételeket hozhat létre. A Sinum Central eszközhöz való kommunikáció vezetéken keresztül történik. Elektromos dobozba szerelhető.
Leírás
<div> <div>1 - Regisztrációs gomb</div> <div>2 - SBUS kommunikációs csatlakozó</div> </div> <div> <div>3 - Betáp csatlakozó</div> <div>4 - LED szalagos tápcsatlakozó</div> </div>

FIGYELEM! A LED modul tápfeszültségét a használt LED szalag tápfeszültségéhez kell igazítani.

Hogyan regisztráljuk az eszközt a sinum rendszerben

A készüléket az **SBUS csatlakozóval** 2 kell a Sinum központi eszközhöz csatlakoztatni, majd a bőngészőbe beírni a Sinum központi eszköz címét és bejelentkezni az eszközhöz. A fő panelen kattintson a **Beállítások > Eszközök > SBUS eszközök > + > Eszköz hozzáadása** elemre. Ezután röviden nyomja meg a **regisztrációs gombot** 1 a készüléken. A megfelelő regisztrációs folyamat után egy megfelelő üzenet jelenik meg a képernyőn. Ezenkívül a felhasználó elnevezheti az eszközt, és hozzárendelheti egy adott helyiséghez.

Hogyan lehet azonosítani az eszközt a Sinum rendszerben

Az eszköz azonosításához a Sinum Centralban aktiválja az azonosítási módot a **Beállítások > Eszközök > SBUS eszközök > + > Azonosítási mód** fülön, és tartsa lenyomva a regisztrációs gombot az eszközön 3-4 másodpercig. A használt eszközök kiemelve jelenik meg a képernyőn.

Műszaki adatok	
Tápellátás	12-24V DC
Max. fogyasztás	0,3W
Üzemi hőmérséklet	5 ÷ 50°C
Q1-Q4 csatorna névleges terhelése	3A

Megjegyzés

A TECH Controllers nem vállal felelősséget a rendszer nem megfelelő használatából eredő károkért. A gyártó fenntartja a jogot az eszközök fejlesztésére, a szoftverek és a kapcsolódó dokumentáció frissítésére. A grafikák csak illusztrációs célt szolgálnak, és kissé eltérhetnek a tényleges megjelenéstől. A diagramok példaként szolgálnak. Minden változtatást folyamatosan frissítünk a gyártó honlapján.

A készülék első használata előtt figyelmesen olvassa el az alábbi előírásokat. Ezen utasítások be nem tartása személyi sérülésekhez vagy a vezetőhő károsodásához vezethet. Ezt a kézikönyvet biztonságosan kell tárolni későbbi használatra. A készülék üzembe helyezését szakképzett személynek kell végeznie. Nem gyermekek általi működtetésre szánták. Ez egy feszültség alatt álló elektromos készülék. Győződjön meg arról, hogy a készülék le van választva a hálózatról, mielőtt bármilyen, az áramellátással kapcsolatos tevékenységet végezne (kábelek csatlakoztatása, a készülék felszerelése stb.). A készülék nem vízálló.

A terméket nem szabad a háztartási hulladékgyűjtő edényekbe dobni. A felhasználó köteles elhasznált berendezését egy gyűjtőhelyre leadni, ahol minden elektromos és elektronikus alkatrészt újrahasznosítanak.



EU Megfelelőségi Nyilatkozat
Tech Sterowniki II Sp. z o.o. , ul. Biala Droga 34, Wleprz (34-122) <p>Ezúton kizárólagos felelősségünkre kijelentjük, hogy a DIM-P4m megfelel a:</p> <ul style="list-style-type: none">2014/35/UE 2014/30/UE 2009/125/WE 2017/2102/UE <p>A megfelelés értékeléséhez harmonizált szabványokat használták:</p> <ul style="list-style-type: none">PN-EN 61347-1:2015-09, PN-EN 61347-2-13:2015-04 PN-EN 61547:2009 PN-EN 61000-3-3:2013-10 PN EN 61000-3-2:2019-04 PN-EN 55015:2019-11, PN EN 62384:2021-02 EN IEC 63000:2018 RoHS

Wleprz, 10.10.2023	<i>Paweł Jura</i> <i>Janusz Master</i>
	<u>Paweł Jura</u> <u>Janusz Master</u>
	Prezesi firmy

Az EU megfeleléségi nyilatkozat teljes szövege és a felhasználói kézikönyv elérhető a QR-kód beolvasása után vagy a **www.tech-controllers.com/manuals** oldalon

RO
Dimmerele de lumină LED DIM-P4m permit schimbarea treptată a intensității luminii benzilor LED în intervalul de la 1 la 100% din puterea totală de iluminare. Dispozitivul suportă 4 benzi LED simultan. Fiecare canal este controlat separat. În dispozitivul central Sinum puteți crea diferite condiții de iluminare pentru orice scenă sau automatizare. Comunicarea cu dispozitivul central Sinum se face prin fir. Este destinat a fi montat într-o cutie electrică.
Descriere
<div> <div>1 - Butonul de înregistrare</div> <div>2 - Conector de comunicare SBUS</div> </div> <div> <div>3 - Conector de alimentare pentru benzi LED</div> <div>4 - Conector de alimentare</div> </div>

ATENȚIE! Tensiunea de alimentare a modulului LED trebuie ajustată la tensiunea de alimentare a benzii LED utilizate.

Cum se înregistrează dispozitivul în sistemul Sinum

Dispozitivul trebuie conectat la dispozitivul central Sinum cu ajutorul **conectorului SBUS** 2 introduceți adresa dispozitivului central Sinum în browser și conectați-vă la dispozitiv. În panoul principal, faceți clic pe **Setări > Dispozitive > Dispozitive SBUS > + > Adăugați dispozitivul**. Apoi apăsați scurt **butonul de înregistrare** 1 de pe dispozitiv. După un proces de înregistrare finalizat corespunzător, pe ecran va apărea un mesaj corespunzător. În plus, utilizatorul poate denumi dispozitivul și îl poate atribui unei anumite încăperi.

Cum se identifică dispozitivul în sistemul Sinum

Pentru a identifica dispozitivul în Sinum Central, activați modul de identificare în **Setări > Dispozitive > Dispozitive SBUS > + > fila Mod de identificare** și țineți apăsat butonul de înregistrare de pe dispozitiv timp de 3-4 secunde. Dispozitivul utilizat va fi evidențiat pe ecran.

Date tehnice	
Alimentare electrică	12-24V DC
Consum maxim de energie	0,3W
Temperatura ambientală	5 ÷ 50°C
Sarcina nominală a canalului Q1-Q4	3A

Notă

TECH Sterowniki II nu este responsabil pentru daunele rezultate din utilizarea necorespunzătoare a sistemului. Producătorul își rezervă dreptul de a îmbunătăți dispozitivele, de a actualiza software-ul și documentația aferentă. Grafica este oferită doar în scop ilustrativ și poate diferi ușor de aspectul real. Diagramele servesc drept exemple. Toate modificările sunt actualizate în mod continuu pe site-ul producătorului. Înainte de a utiliza dispozitivul pentru prima dată, citiți cu atenție următoarele regulamenteări. Nerespectarea acestor instrucțiuni poate duce la vătămări corporale sau deteriorarea controlerului.

Orice utilizare diferită de cea specificată de producător este interzisă. Dispozitivul trebuie instalat de către o persoană calificată. Nu este destinat să fie operat de copii. Este un dispozitiv electric sub tensiune. Asigurați-vă că dispozitivul este deconectat de la rețea înainte de a efectua orice activitate care implică alimentarea cu energie (conectarea cablurilor, instalarea dispozitivului etc.). Aparatul nu este rezistent la apă.

Produsul nu poate fi aruncat în recipientele pentru deșeuri menajere. Utilizatorul este obligat să-și transfere echipamentul uzat la un punct de colectare unde toate componentele electrice și electronice vor fi reciclate.

Declarație de conformitate EU
Tech Sterowniki II Sp. z o.o. , ul. Biala Droga 34, Wleprz (34-122) <p>Prin prezenta, declarăm pe propria noastră responsabilitate că DIM-P4m este în conformitate cu Directiva:</p> <ul style="list-style-type: none">2014/35/UE, 2014/30/UE, 2009/125/WE, 2017/2102/UE <p>Pentru evaluarea conformității, au fost folosite standardele armonizate:</p> <ul style="list-style-type: none">PN-EN 61347-1:2015-09, PN-EN 61347-2-13:2015-04 PN-EN 61547:2009 PN-EN 61000-3-3:2013-10 PN EN 61000-3-2:2019-04 PN-EN 55015:2019-11, PN EN 62384:2021-02 EN IEC 63000:2018 RoHS

Wleprz, 10.10.2023	<i>Paweł Jura</i> <i>Janusz Master</i>
	<u>Paweł Jura</u> <u>Janusz Master</u>
	Prezesi firmy

Textul integral al declarației de conformitate UE și manualul de utilizare sunt disponibile după scanarea codului QR sau la **www.tech-controllers.com/manuals**

NL
Met de DIM-P4m LED-lichtdimmers kan de lichtintensiteit van LED-strips soepel worden gewijzigd in een bereik van 1 tot 100% van het totale verlichtingsvermogen. Het apparaat ondersteunt 4 LED-strips tegelijk. Elk kanaal wordt afzonderlijk aangestuurd. In Sinum Central kun je verschillende lichtomstandigheden creëren voor elke scène of automatisering. De communicatie met het Sinum centrale apparaat gebeurt via bedrading.Het is bedoeld om in een elektriciteitsdoos te worden gemonteerd.
Beschrijving
<div> <div>1 - Registratieknop</div> <div>2 - SBUS-communicatieconnector</div> </div> <div> <div>3 - Stroomconnector</div> <div>4 - LED-strips voedingsconnector</div> </div>

LET OP! De voedingsspanning van de LED-module dient te worden aangepast aan de voedingspanning van de gebruikte LED-strip.

Hoe het apparaat in het sinum-systeem te registreren

Het apparaat moet via de **SBUS-aansluiting** 2 op het Sinum centrale apparaat worden aangesloten. Voer het adres van het Sinum centrale apparaat in de browser in en log in op het apparaat. Klik in het hoofdpaneel op **Instellingen > Apparaten > SBUS-apparaten > + > Apparaat toevoegen**. Druk vervolgens kort op de **registratieknop** 1 op het apparaat. Na een correct afgerond registratieproces verschijnt er een passende melding op het scherm. Bovendien kan de gebruiker het apparaat een naam geven en het aan een specifieke Ruimte toewijzen.

Hoe het apparaat in het Sinum-systeem te identificeren

Om het apparaat in Sinum Central te identificeren, activeer je de Identificatiemodus in **Instellingen > Apparaten > SBUS-apparaten > + > Tabblad Identificatiemodus** en houd je de **registratieknop** op het apparaat 3-4 seconden ingedrukt. Het gebruikte apparaat wordt op het scherm gemarkeerd.

Technische data	
Voeding	12-24V DC
Max. energieverbruik	0,3W
Omgevingstemperatuur	5 ÷ 50°C
Kanaal Q1-Q4 nominale belasting	3A

Opmerkingen

TECH Controllers is niet verantwoordelijk voor enige schade die voortvloeit uit oneigenlijk gebruik van het systeem. De fabrikant behoudt zich het recht voor om apparaten te verbeteren, software en bijbehorende documentatie bij te werken. De afbeeldingen zijn uitsluitend bedoeld ter illustratie en kunnen enigszins afwijken van het werkelijke uiterlijk. De diagrammen dienen als voorbeeld. Alle wijzigingen worden voortdurend bijgewerkt op de website van de fabrikant.

Lees de volgende voorschriften aandachtig door voordat u het apparaat voor de eerste keer gebruikt. Het niet opvolgen van deze instructies kan leiden tot persoonlijk letsel of schade aan de controller. Elk ander gebruik dan gespecificeerd door de fabrikant is verboden.Het apparaat moet worden geïnstalleerd door een gekwalificeerd persoon. Kinderen mogen het apparat niet bedienen. Het is een onder spanning staand elektrisch apparaat. Zorg ervoor dat het apparaat is losgekoppeld van het net voordat u werkzaamheden aan de stroomvoorziening uitvoert (kabels aansluiten, het apparaat installeren enz.). Het apparaat is niet waterbestendig.

Het product mag niet worden weggegooid in containers voor huishoudelijk afval. De gebruiker is verplicht zijn gebruikte apparatuur in te leveren bij een inzamelpunt waar alle elektrische en elektronische componenten worden gerecycled.

EU-conformiteitsverklaring
Tech Sterowniki II Sp. z o.o. , ul. Biala Droga 34, Wleprz (34-122) <p>Hierbij verklaren wij onder onze eigen verantwoordelijkheid dat de DIM-P4m voldoet aan Richtlijn :</p> <ul style="list-style-type: none">2014/35/UE 2014/30/UE 2009/125/WE 2017/2102/UE <p>Voor de beoordeling van de naleving zijn geharmoniseerde normen gebruikt:</p> <ul style="list-style-type: none">PN-EN 61347-1:2015-09, PN-EN 61347-2-13:2015-04 PN-EN 61547:2009 PN-EN 61000-3-3:2013-10 PN EN 61000-3-2:2019-04 PN-EN 55015:2019-11, PN EN 62384:2021-02 EN IEC 63000:2018 RoHS

Wleprz, 10.10.2023	<i>Paweł Jura</i> <i>Janusz Master</i>
	<u>Paweł Jura</u> <u>Janusz Master</u>
	Prezesi firmy

De volledige tekst van de EU conformiteitsverklaring en de gebruikershandleiding zijn beschikbaar na het scannen van de QR-code of op **www.tech-controllers.com/manuals**

UA
Світлодіодний димер DIM-P4m дозволяє плавно регулювати інтенсивність світла світлодіодних стрічок від 1% до 100% від їхньої загальної потужності. Пристрій підтримує одночасне використання 4 світлодіодних стрічок. Кожен канал керується окремо. Панель управління Sinum дозволяє створювати різні умови освітлення для будь-якої сцени або автоматизації. Зв'язок з панеллю управління здійснюється через дрiт. Модуль встановлений в електричній коробці діаметром 60 мм.
Опис
<div> <div>1 - Кнопка реєстрації</div> <div>2 - Роз'єм зв'язку SBUS</div> </div> <div> <div>3 - Роз'єм живлення</div> <div>4 - Роз'єм живлення світлодіодної стрічки</div> </div>

ПРИМІТКА! Напрягу живлення світлодіодного модуля слід налаштувати відповідно до напруги живлення використовуваної світлодіодної стрічки.

ПРИМІТКА! Напрягу живлення світлодіодного модуля слід налаштувати відповідно до напруги живлення використовуваної світлодіодної стрічки.

Реєстрація пристрою в системі Sinum
Пристрій слід підключити до панелі управління Sinum через роз'єм SBUS 2 . Потім введіть адресу Sinum панель управління у вашому браузері та увійдіть у пристрій. На головній панелі натисніть Налаштування > Пристрої > вкладка Пристрої SBUS > + > Додати пристрій . Потім коротко натисніть кнопку реєстрації 1 на пристрої. Після успішного завершення процесу реєстрації на екрані з'явиться відповідне повідомлення. Крім того, користувач може назвати пристрій та призначити його певній кімнати.

Ідентифікація пристроїв у системі Sinum
Щоб ідентифікувати пристрій у панелі керування Sinum, активуйте режим ідентифікації у вкладці Налаштування > Пристрої > Пристрої SBUS > + > Режим ідентифікації . та утримуйте кнопку реєстрації на пристрої протягом 3-4 секунд. Відповідний пристрій буде виділено на екрані.

Технічні дані	
Напруга живлення	12-24 В DC
Максимальное энергопотребление	0,3Вт
Робоча температура	5 ÷ 50°C
Номинальне навантаження каналу Q1-Q4	3А

Примітки

Компанія Tech Sterowniki не несе відповідальності за збитки, спричинені неправильним використанням системи. Виробник залишає за собою право вдосконалювати пристрої, оновлювати програмне забезпечення та пов'язану з ними документацію. Графічні зображення носять ілюстративний характер і можуть дещо відрізнятися від реального вигляду. Схеми є прикладними. Всі зміни постійно оновлюються на веб-сайті виробника.

Перед початком використання пристрою уважно прочитайте наведені нижче правила. Недотримання цих інструкцій може призвести до травмування та пошкодження пристрою. Пристрій не можна використовувати не за призначенням. Монтаж повинен виконувати кваліфікований фахівець. Пристрій не призначений для використання дітьми. Електричний пристрій під напругою. Перед виконанням будь-яких дій, пов'язаних з електроживленням (підключення проводів, установка пристрою тощо), ереконайтеся, що пристрій не підключений до мережі. Пристрій не є водонепроникним.

Цей виріб не можна викидати у звичайні сміттєві баки. Користувач несе відповідальність за задачу використаного обладнання до спеціально відведеного пункту збору для переробки відходів електричного та електронного обладнання.

Декларация про відповідність ЄС
Компанія Tech Sterowniki II Sp. z o.o. , вул. Biala Droga 34, Wleprz (34-122) заявляє з повною відповідальністю, що Модуль DIM-P4m відповідає вимогам директив: <ul style="list-style-type: none">2014/35/ЄС 2014/30/ЄС 2009/125/ЄС 2017/2102/ЄС <p>Для оцінки відповідності були застосовані гармонізовані стандарти:</p> <ul style="list-style-type: none">PN-EN 61347-1:2015-09, PN-EN 61347-2-13:2015-04 PN-EN 61547:2009 PN-EN 61000-3-3:2013-10 PN EN 61000-3-2:2019-04 PN-EN 55015:2019-11, PN EN 62384:2021-02 EN IEC 63000:2018 RoHS

Wleprz, 10.10.2023	<i>Paweł Jura</i> <i>Janusz Master</i>
	<u>Paweł Jura</u> <u>Janusz Master</u>
	Prezesi firmy

Повний текст декларації про відповідність вимогам ЄС та посібник користувача доступні після сканування QR-код або на вебсайті **www.tech-controllers.com/manuals**

RU
Диммер LED DIM-P4m позволяет использовать светодиодный светильник с яркостью от 1 до 100% мощности освещения. Устройство поддерживает 4 светодиодные ленты одновременно. Каждый канал управляется отдельно. В панели управления Sinum для любой сцены или автоматизации могут быть созданы другие условия освещения. Связь с центральным устройством Sinum проводная. Модуль устанавливается на электрическую коробку диаметром 60 мм.
Описание
<div> <div>1 - Кнопка регистрации</div> <div>2 - коммуникационный разъем SBUS</div> </div> <div> <div>3 - Разъем питания</div> <div>4 - Разъем питания для светодиодных лент</div> </div>

Внимание! Напряжение питания светодиодного модуля должно быть адаптировано к напряжению питания используемой светодиодной ленты.

Как зарегистрировать устройство в системе Sinum
Устройство следует подключить к центральному устройству Sinum с помощью разъема SBUS 2 , а затем ввести адрес центрального устройства Sinum в браузере и авторизоваться на устройстве. На главной панели выберите Настройки > Устройства > Устройства SBUS > + > Добавить устройства . Затем кратковременно нажмите кнопку регистрации 1 на устройстве. После надлежащего завершения процесса регистрации на экране появится соответствующее сообщение. Кроме того, пользователь может присвоить устройству имя и назначить его определенной комнате.

Идентификация устройства в системе Sinum
Для идентификации устройства в Sinum Central активируйте Режим идентификации во вкладке Настройки > Устройства > Устройства SBUS > + > Режим идентификации и удерживайте кнопку регистрации на устройстве в течение 3-4 секунд. Соответствующее устройство на экране будет выделено.

Технические данные

Источник питания	12:24 В DC
Максимальное энергопотребление	0,3Вт
Рабочая температура	5 ÷ 50°C
Номинальная нагрузка канала Q1-Q4	3А

Примечания
Компания TECH Controllers не несет ответственности за ущерб, возникший в результате неправильного использования системы. Производитель оставляет за собой право улучшать устройства, обновлять программное обеспечение и сопутствующую документацию. Графика предназначена только для иллюстрации и может незначительно отличаться от фактического вида. Схемы являются примерами. Все изменения регулярно обновляются на сайте производителя. <p>Перед первым использованием устройства внимательно прочитайте следующие правила. Несоблюдение этих инструкций может привести к травмам и повреждению оборудования. Пожалуйста, храните это руководство бережно. Монтаж должен быть осуществлен только квалифицированным персоналом. Прибор не предназначен для использования детьми. Электрическое устройство под напряжением. Перед выполнением любых действий, связанных с электропитанием (подключение кабелей, установка устройств и т. д.), убедитесь, что устройство не подключено к сети. Устройство не является водонепроницаемым.</p>

Декларация соответствия ЕС
Компания Tech Sterowniki II Sp. z o.o. , ul. Biala Droga 34, Wleprz (34-122) Настоящим мы заявляем под свою исключительную ответственность, что Модуль DIM-P4m соответствует Директиве <ul style="list-style-type: none">2014/35/UE 2014/30/UE 2009/125/WE 2017/2102/UE <p>Для оценки соответствия использовались гармонизированные нормы:</p> <ul style="list-style-type: none">PN-EN 61347-1:2015-09, PN-EN 61347-2-13:2015-04 PN-EN 61547:2009 PN-EN 61000-3-3:2013-10 PN EN 61000-3-2:2019-04 PN-EN 55015:2019-11, PN EN 62384:2021-02 EN IEC 63000:2018 RoHS

Wleprz, 10.10.2023	<i>Paweł Jura</i> <i>Janusz Master</i>
	<u>Paweł Jura</u> <u>Janusz Master</u>
	Prezesi firmy

Полный текст декларации соответствия ЕС и руководство пользователя доступны после сканирования QR-кода или на сайте **www.tech-controllers.com/manuals**