



DE

# TECH CONTROLLERS

## BEDIENUNGSANLEITUNG

### EU-T-3.1

### Sicherheit

Lesen Sie bitte die nachfolgenden Regeln, bevor Sie das Gerät nutzen. Nichtbeachtung dieser Anweisungen kann zu Verletzungen und Schäden am Gerät führen. Die vorliegende Bedienungsanleitung ist sorgfältig aufzubewahren.

Zur Vermeidung von unnötigen Fehlern und Unfällen ist sicherzustellen, dass alle Personen, die das Gerät nutzen, genau mit seiner Funktionsweise und seinen Sicherheits-Features vertraut sind. Bitte die Bedienungsanleitung behalten und sicherstellen, dass sie bei der Übergabe oder beim Verkauf immer mit dem Gerät übergeben wird, damit jeder Anwender des Geräts über seine ganze Nutzungsdauer einschlägige Informationen zur Nutzung und Sicherheit hat.

Für die Sicherheit von Leben und Eigentum sind die Vorsichtsmaßnahmen gemäß der erwähnten Bedienungsanleitung einzuhalten. Der Hersteller haftet nicht für fahrlässig verursachte Schäden.

### ! WARNUNG

- Das Gerät ist nicht für die Bedienung durch Kinder bestimmt.
- Das Steuergerät darf nicht zweckfremd genutzt werden.

### UE-KONFORMITÄTSERKLÄRUNG

Die Firma TECH STEROWNIKI mit Sitz in Biała Droga 31, 34-122 Wieprz, Polen, erklärt mit voller Verantwortung, dass das von uns hergestellte Gerät **EU-T-3.1** die Anforderungen der Richtlinie des Europäischen Parlaments und des Rates 2014/35/UE vom 26. Februar 2014 zur Harmonisierung der Rechtsvorschriften der Mitgliedstaaten über die Bereitstellung elektrischer Betriebsmittel zur Verwendung innerhalb bestimmter Spannungsgrenzen (Abl. EU L 96 vom 29.03.2014, S. 357) und der Richtlinie des Europäischen Parlaments und des Rates 2014/30/EU vom 26. Februar 2014 hinsichtlich der Harmonisierung der Rechtsvorschriften der Mitgliedstaaten zur elektromagnetischen Kompatibilität (Abl. EU L 96 vom 29.03.2014, S. 79), der Richtlinie 2009/125/EG über Anforderungen zur umweltgerechten Gestaltung energieverbrauchsrelevanter Produkte sowie der VERORDNUNG DES MINISTERS FÜR UNTERNEHMERTUM UND TECHNOLOGIE vom 24. Juni 2019 zur Änderung der Verordnung über die grundlegenden Anforderungen für die Beschränkung des Einsatzes von bestimmten gefährlichen Stoffen in elektrischen und elektronischen Geräten, die der Umsetzung der Richtlinie (EU) 2017/2102 des Europäischen Parlaments und des Rates vom 15. November 2017 zur Änderung der Richtlinie 2011/65/EU zur Beschränkung des Einsatzes von bestimmten gefährlichen Stoffen in elektrischen und elektronischen Geräten (Abl. EU L 305 vom 21.11.2017, S. 8) dient, erfüllt. Für die Bewertung der Konformität wurden die folgenden harmonisierten Normen verwendet:

**PN-EN IEC 60730-2-9:2019-06, PN-EN 60730-1:2016-10.**

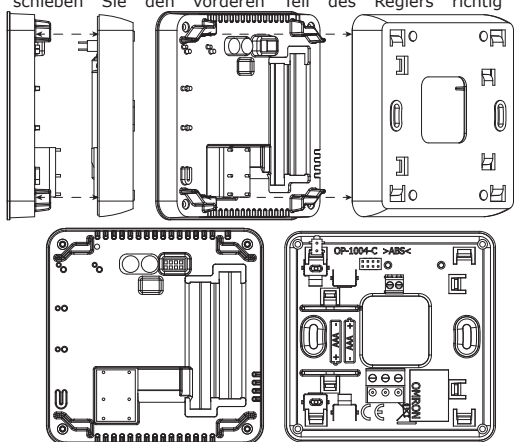
*Paweł Jura* *Janusz Master*  
Paweł Jura Janusz Master  
Prezesa firmy

Wieprz, 17.10.2022

### Montage

Das Steuergerät sollte von einer Person mit den entsprechenden Qualifikationen eingebaut werden.

Um den Regler an der Wand zu montieren, schrauben Sie die hintere Abdeckung ab, setzen Sie die Batterien ein und schieben Sie den vorderen Teil des Reglers richtig ein.



e-mail: [serwis@techsterowniki.pl](mailto:serwis@techsterowniki.pl)

Unterstützung: +48 33 875 93 80

ul. Skotnica 120, 32-652 Bulowice

Service:

ul. Biała Droga 31, 34-122 Wieprz

Hauptfiliale:

# TECH CONTROLLERS



Sorge für die Umwelt ist unsere höchste Priorität. Bewusst der Bauart des Gerätes, sind wir zur einer umweltfreundlichen Entsorgung von elektronischen Bauteilen und Geräten verpflichtet. Daher hat das Umweltschutzministerium uns als Unternehmen eine Registrierungsnummer zugewiesen. Das Symbol der durchgestrichenen Abfalltonne auf dem Produkt bedeutet, dass das Produkt nicht in den normalen Hausmüll geworfen werden soll. Die Nutzer sind verpflichtet, ihre gebrauchten Geräte bei einem Sammelpunkt für das Recycling von elektrischen und elektronischen Geräten zu entsorgen.

### Technische daten

Netz	Batterie 2xAAA 1,5V
Potentialfreier Kontakt nennlast	230V AC / 0,5A (AC1) * 24V DC / 0,5A (DC1) **
Einstellbereich der Zimmertemperatur	5°C ÷ 35°C
Messfehler	± 0,5°C

\* Belastungskategorie AC1: einzelphase, widerstand oder leicht induktive Belastung AC.

\*\* Belastungskategorie DC1: Gleichstrom, widerstand oder leicht induktiv.

### Beschreibung

Der Raumthermostat EU-T-3.1 dient der Steuerung eines Heizgeräts. Die Aufgabe des Reglers ist die Aufrechterhaltung einer Solltemperatur in der Wohnung/des Fußbodens durch die Sendung eines Signals an das Heizgerät (Schließen des Kontakts) oder eines Signals an eine Leiste, die die Stellantriebe steuert, mit der Information über das erforderliche Aufheizung der Räumlichkeit oder des Fußbodens auf die geforderte Temperatur.

#### Funktionen des Reglers EU-T-3.1:

- Aufrechterhaltung der Solltemperatur des Raumes
- Manuelles Programm
- Tages-/Nachtprogramm
- Aufrechterhaltung der Fußbodentemperatur

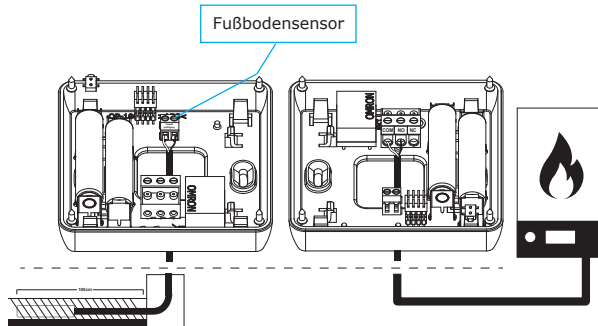
#### Ausstattung des Steuergeräts:

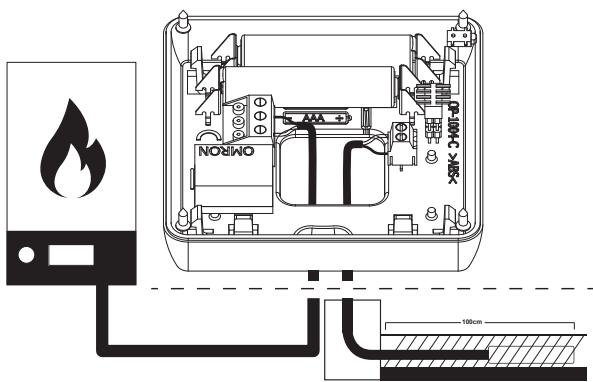
- Sensortasten
- Front aus dickem Glas
- Eingebauter Temperatursensor
- Batterie

Es sind 2 Farbversionen verfügbar: WEISS und SCHWARZ.

#### VERBINDUNGSSCHEMA EU-T-3.1

Verbinden Sie den Raumthermostat über ein zweiadriges Kabel mit dem Heizgerät. Beim Anschluss von Geräten mit einer Leistung von mehr als 1 A verbindet ist ein Schaltschütz erforderlich. Optional können Sie einen zusätzlichen Sensor an den Kontakt für die Fußbodenheizung anschließen – dies führt zur Anzeige zusätzlicher Funktionen im Menü des Steuergeräts.





**ACHTUNG**  
 Der Regler ist batteriebetrieben - überprüfen Sie regelmäßig den Batteriezustand. Batterien sollten mindestens einmal pro Saison ersetzt werden.

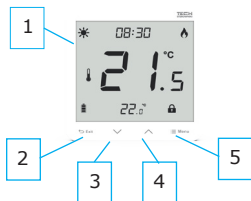
## Erste Inbetriebnahme

Damit das Steuergerät ordnungsgemäß funktioniert, müssen Sie bei der ersten Inbetriebnahme gemäß den folgenden Schritten vorgehen:

1. Batterie einlegen - dazu nehmen Sie die hintere Abdeckung des Steuergeräts ab.
2. Schließen Sie den Regler über ein zweiadriges Kabel an das Heizgerät an.
3. Wenn Sie den Raumthermostaten zur Bedienung einer Fußbodenheizungsanlage verwenden wollen, müssen Sie einen zusätzlichen Sensor an den Anschluss für den Fußbodensensor einsetzen.

## Beschreibung des Geräts

Die Steuerung findet mithilfe von Tasten statt.



1. Display
2. Taste **EXIT** - Durch Drücken dieser Taste werden die Raumtemperatur und die Fußbodentemperatur angezeigt sowie der manuelle Modus deaktiviert.
3. Taste  $\nabla$  - Durch Drücken dieser Taste werden die Einstellungen einzelner Parameter verringert.
4. Taste  $\Delta$  - Durch Drücken dieser Taste werden die Einstellungen einzelner Parameter erhöht.
5. Taste **MENU** - Das Gedrückthalten dieser Taste aktiviert den manuellen Modus und den Übergang zur Kalibrierungseinstellung. Durch Drücken der Taste MENU gelangt der Benutzer nacheinander zur Bearbeitung der einzelnen Parameter.

## Funktionen des Steuergeräts

Die Steuerung erfolgt mithilfe der Impulstasten EXIT,  $\nabla$ ,  $\Delta$  sowie MENU. Um zur Bearbeitung einzelner Parameter überzugehen, drücken Sie die Taste MENU. Durch Gedrückthalten der Taste MENU sehen Sie die Funktionen des Steuergeräts durch - der bearbeitete Parameter wird durch ein blinkendes Symbol symbolisiert, die übrigen erlöschen. Um die Einstellungen des Parameters zu ändern, verwenden Sie die Impulstasten  $\nabla$  und  $\Delta$ . Nach der Eingabe der Änderungen bestätigen Sie diese mit der Taste MENU (Bestätigung und Übergang zur Bearbeitung des nächstfolgenden Parameters).

1. **UHRZEIT** - Um die aktuelle Uhrzeit einzustellen, müssen Sie nach dem Öffnen der Funktionen des Menüs die Taste MENU so lange drücken, bis sich der Bildschirm zur Einstellung der Uhr öffnet. Die Einstellungen betreffen den blinkenden Parameter. Mithilfe der Tasten  $\Delta$  oder  $\nabla$  stellen Sie nacheinander die Stunde und die Minuten ein.
2. **SOLLTEMPERATUR AM TAG** - Um die Solltemperatur am Tag einzustellen, drücken Sie die Taste MENU solange, bis sich der Bildschirm zur Einstellung der Solltemperatur am Tag öffnet  $\star$ . Mithilfe der Tasten  $\Delta$  oder  $\nabla$  stellen Sie die gewünschte Temperatur ein.
3. **TAG AB...** - Die Funktion Tag ab... definiert die Uhrzeit des Beginns des Tages. Zum Einstellen dieses Parameters drücken Sie die Taste MENU, bis der Bildschirm zur Einstellung von Tag ab... erscheint. Mithilfe der Tasten  $\Delta$  oder  $\nabla$  stellen Sie nacheinander die Stunde und Minuten des Beginns des Tages ein.
4. **SOLLTEMPERATUR IN DER NACHT** - Um die Solltemperatur in der Nacht einzustellen, drücken Sie die Taste MENU so lange, bis sich der Bildschirm zur Einstellung der Solltemperatur in der Nacht öffnet  $\text{☾}$ . Mithilfe der Tasten  $\Delta$  oder  $\nabla$  stellen Sie die gewünschte Temperatur ein.

- **Hysterese** - Die Hysterese der Fußbodenheizung führt eine Toleranz für die maximale und minimale Fußbodentemperatur ein. Der Einstellungsbereich liegt zwischen 0,2°C und 5 °C.

Falls die Fußbodentemperatur den eingestellten Wert der maximalen Temperatur überschreitet, schaltet sich das Relais ab und die Fußbodenheizung wird ausgeschaltet. Falls die Temperatur wieder unter die (um den Wert der Hysterese verminderte) maximale Fußbodentemperatur absinkt, schaltet sich das Relais wieder ein.

Beispiel:  
 Maximale Fußbodentemperatur - 33°C Hysterese - 2°C  
 Bei einer Fußbodentemperatur von 33°C schaltet sich das Relais ab, und bei einer Temperatur von 31°C schaltet es sich erneut ein.  
 Falls die Fußbodentemperatur unter den eingestellten Wert der minimalen Temperatur absinkt, schaltet sich das Relais ein und die Fußbodenheizung wird eingeschaltet. Falls die Temperatur auf die (um den Wert der Hysterese erhöhte) minimale Fußbodentemperatur ansteigt, schaltet sich das Relais wieder ab.  
 Beispiel:  
 Minimale Fußbodentemperatur - 23°C, Hysterese - 2°C  
 Bei einer Fußbodentemperatur von 23°C schaltet sich das Relais ein, und bei einer Temperatur von 25°C wieder aus.

8. **TASTENSPERRE ON/OFF** - Der Benutzer kann die Tasten sperren. Um die Sperre zu aktivieren, drücken Sie wiederholt die Taste MENU, bis das Symbol  $\text{🔒}$  angezeigt wird, und wählen Sie ON (EIN).

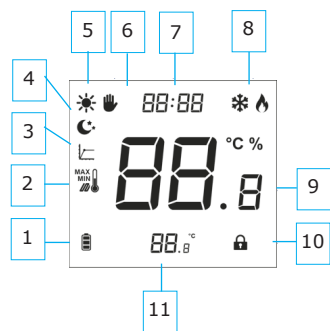
Zum Entsperren des Bildschirms halten Sie eine beliebige Taste gedrückt.

## Betriebsmodi

Der Raumthermostat kann in einem der zwei folgenden Betriebsmodi operieren:

- **Tages-/Nachtbetrieb**  $\star$   $\text{☾}$  - In diesem Modus ist die Solltemperatur abhängig von der Tageszeit - der Benutzer stellt eine eigenständige Solltemperatur für Tag und Nacht ein (Komforttemperatur und Sparteperatur) sowie die Uhrzeiten, zu denen das Steuergerät den Tages- und Nachtzyklus starten wird. Um diesen Modus zu aktivieren, drücken Sie so lange die Taste MENU, bis auf dem Hauptbildschirm das Symbol für Tages-/Nachtmodus erscheint. Der Benutzer kann die Solltemperatur und (nach erneutem Klicken auf die Taste MENU) die Uhrzeit einstellen, ab der der Tages- und der Nachtmodus beginnt.
- **Manueller Modus**  $\text{☾}$  - In diesem Modus wird die Solltemperatur per Hand direkt vom Niveau des Hauptbildschirms mithilfe der Tasten  $\Delta$  oder  $\nabla$ . Der manuelle Modus aktiviert sich automatisch nach dem Betätigen der Taste MENU. Ab dem Moment des Einschaltens des manuellen Modus wird der bis hierher aktive Betriebsmodus bis zur nächsten programmierten Solltemperatur „ausgesetzt“. Den manuellen Modus können Sie ausschalten, indem Sie auf die Taste EXIT drücken.

## Beschreibung des Hauptbildschirms



1. Batterieniveau
2. Maximale/minimale Fußbodentemperatur - (Das Symbol wird nur angezeigt, wenn der Fußbodensensor im Menü des Steuergeräts eingeschaltet ist)
3. Hysterese
4. Nachtmodus
5. Tagesmodus
6. Manueller Modus
7. Aktuelle Uhrzeit
8. Heizmodus / Kühlmodus
9. Aktuelle Temperatur
10. Tastensperre
11. Solltemperatur

5. **NACHT AB...** - Die Funktion Nacht ab... definiert die Uhrzeit des Beginns der Nacht. Zum Einstellen dieses Parameters drücken Sie die Taste MENU, bis der Bildschirm zur Einstellung von Tag ab... erscheint. Mithilfe der Tasten  $\Delta$  oder  $\nabla$  stellen Sie nacheinander die Stunde und Minuten des Beginns der Nacht ein.
6. **HYSTERESE** - Die Hysterese der Raumtemperatur führt eine Toleranz für die Solltemperatur ein, um unerwünschten Oszillationen bei minimalen Temperaturschwankungen im Bereich von 0,2°C to 5°C vorzubeugen.

Beispiel:  
 Solltemperatur beträgt 23°C  
 Hysterese beträgt 1°C  
 Der Raumthermostat beginnt erst nach dem Fall der Temperatur unterhalb von 22 °C mit der Anzeige des fehlenden Aufheizens. Zum Einstellen der Hysterese der Solltemperatur drücken Sie die Taste MENU, bis der Bildschirm zur Einstellung der Hysterese erscheint.  $\text{⏏}$  Mithilfe der Tasten  $\Delta$  oder  $\nabla$  stellen Sie den gewünschten Wert der Hysterese ein.

7. **EIN-/AUSCHALTEN DER FUSSBODENHEIZUNG** - Mit dieser Funktion können Sie die Fußbodenheizung ein- (ON) oder ausschalten (OFF). Dazu werden die Tasten  $\Delta$  und  $\nabla$  verwendet. Wenn die Fußbodenheizung eingeschaltet ist (Symbol  $\text{🔥}$ ), kann der Benutzer die Einstellungen der folgenden Parameter ändern:
  - **Maximale Temperatur** - Um die maximale Fußbodentemperatur einzustellen, drücken Sie die Taste MENU, bis das Symbol für die Fußbodenheizung erscheint. Schalten Sie anschließend mit den Tasten  $\Delta$  oder  $\nabla$  die Fußbodenheizung ein und stellen Sie dann mit den Tasten  $\Delta$  oder  $\nabla$  die gewünschte maximale Temperatur ein.
  - **Minimale Temperatur** - Um die minimale Fußbodentemperatur einzustellen, drücken Sie die Taste MENU, bis das Symbol für die Fußbodenheizung erscheint. Schalten Sie anschließend mit den Tasten  $\Delta$  oder  $\nabla$  die Fußbodenheizung ein und stellen Sie dann mit den Tasten  $\Delta$  oder  $\nabla$  die gewünschte minimale Temperatur ein.

## Funktionen der Taste MENU

Durch Gedrückthalten der Taste MENU gelangt der Benutzer in die verschiedenen Menüfunktionen.

1. **KÜHLEN/HEIZEN** - Dieses Symbol informiert über das Kühlen oder Heizen des Raums auf die Solltemperatur. Diese Information wird abwechselnd angezeigt: Kühlen oder Heizen.
2. **KALIBRIERUNG DES EINGEBAUTEN SENSORS** - Die Kalibrierung wird während der Montage oder nach einem längeren Gebrauch des Raumthermostaten durchgeführt, wenn die vom eingebauten Sensor gemessene Raumtemperatur von der tatsächlichen Temperatur abweicht. Einstellungsbereich: -9,9 bis +9,9 °C mit einer Genauigkeit von 0,1 °C. Um die Kalibrierung des eingebauten Sensors vorzunehmen, drücken Sie die Taste MENU so lange, bis der Bildschirm zur Kalibrierung des Temperatursensors erscheint. Stellen Sie mit den Tasten  $\Delta$  oder  $\nabla$  die gewünschte Korrektur ein. Durch Drücken der Taste MENU wird die Auswahl bestätigt und gleichzeitig zur nächsten Funktion übergegangen.
3. **KALIBRIERUNG DES FUSSBODENSSENSORS** - Die Kalibrierung des Fußbodensensors (es erscheint zusätzlich das Symbol  $\text{🔥}$ ) wird durchgeführt, wenn die vom Sensor gemessene Fußbodentemperatur von der tatsächlichen Temperatur abweicht.
4. **FIRMWAREVERSION** - Nach dem Drücken der Taste MENU kann der Benutzer den Vorschau-Bildschirm der Firmware-Versionsnummer des Steuergeräts aufrufen. Bitte geben Sie diese Nummer an, wenn Sie den Kundendienst kontaktieren.
5. **STANDARDEINSTELLUNGEN** - Die Funktion ermöglicht dem Benutzer das Wiederherstellen der Werkseinstellungen des Herstellers, indem die blinkende Ziffer von 0 auf 1 geändert wird.