



DE

EU-F-8z  
BEDIENTUNGSANLEITUNG

TECH  
CONTROLLERS

TECH  
CONTROLLERS

Hauptfiliale:  
ul. Błata Droga 31, 34-122 Wieprz  
Service:  
ul. Skotnica 120, 32-652 Białowice  
Unterstützung: +48 33 875 93 80  
e-mail: [service@techsterowniki.pl](mailto:service@techsterowniki.pl)

GARANTIEKARTE

Die Firma TECH STEROWNIKI II Sp.z o.o. garantiert dem Käufer das richtige Funktionieren des Gerätes während 24 Monate ab Verkaufsdatum. Der Garant verpflichtet sich zur kostenlosen Reparatur des Gerätes, wenn Mängel durch Schuld des Produzenten entstanden worden sind. Das Gerät soll dem Produzenten geliefert werden. Die Grundsätze der Reklamationsabwicklung regelt das Gesetz über besondere Bedingungen des Verbraucherverkaufs und der Änderung des Zivilgesetzbuches (Dz.U. vom 5. September 2002).

**ACHTUNG !!! DER TEMPERATURFÜHLER DARF IN KEINER FLÜSSIGKEIT (ÖL ETC.) EINGETAUCHT WERDEN. ES DROHT EINE BESCHÄDIGUNG DES STEUERGERÄTES UND VERLUST DER GARANTIE! MAN DARF DIE ISOLIERUNG AUF TERMIK NICHT ENTFERNEN: IHRE ENTFERNUNG KANN DAS FALSCH FUNKTIONIEREN DES STEUERGERÄTS VERURSACHEN. DIE ZULÄSSIGE RELATIVE FEUCHTIGKEIT IN DER UMGEBUNG DES STEUERGERÄTES BETRÄGT 5÷85% REL.H. OHNE DES KONDENSATIONSEFFEKT DES WASSERDAMPFS.**

**DAS GERÄT IST NICHT FÜR BEDIENTUNG DURCH KINDER BESTIMMT.**

Die Reparaturen im Rahmen der Garantie fassen keine Einstellung und Regulierung der Parameter des Steuergeräts um, die in der Bedienungsanleitung beschrieben werden und keine Teile, wie Sicherungen, die während einer normalen Nutzung angebracht werden. Die Garantie fasst keine Beschädigungen um, die infolge des falschen Nutzen oder die durch Schuld des Nutzers entstanden sind oder mechanische Beschädigungen, die infolge eines Brands, einer Überschwemmung, Entladungen in der Atmosphäre, Überspannungen oder Kurzschluss entstanden sind. Ein Eingriff des nicht autorisierten Services, eigenmächtige Reparaturen, Umbaumaßnahmen, Änderungen der Konstruktion führen zum Verlust der Garantie. Die Steuergeräte der Firma TECH sind verplombt. Das Abreißen der Plombe ist dem Verlust der Garantie gleich.

Kosten einer unbegründeten Bestellung des Services wegen einer Störung trägt ausschließlich der Käufer. Unter einer unbegründeten Bestellung des Services versteht man eine Bestellung zwecks Behebung einer Störung, die nicht durch Schuld des Garanten entstanden war und eine Bestellung, die durch das Service als unbegründet nach einer Untersuchung des Gerätes festgestellt wurde (z.B. eine durch den Kunden verschuldete Beschädigung des Gerätes oder eine Beschädigung, die in der Garantie nicht berücksichtigt wurde) oder wenn eine Störung des Gerätes durch eine Ursache folgte, die außer des Gerätes liegt.

Zwecks Inanspruchnahme der Rechte aus dieser Garantie ist der Nutzer verpflichtet, auf eigene Kosten und Risiko das Gerät dem Garanten mit der richtig ausgefüllten Garantiekarte (insbesondere mit dem Verkaufsdatum, der Unterschrift des Verkäufers und der Beschreibung des Mangels) und Verkaufsunterlage (Quittung, MwSt-Rechnung, u.Ä.) zu liefern. Die Garantiekarte ist die einzige Grundlage für eine kostenlose Reparatur. Die Zeit einer Reparatur im Rahmen der Reklamation beträgt 14 Tage.

Im Fall des Verlusts oder Zerstörung der Garantiekarte gibt der Produzent kein Duplikat aus.

.....  
Stempel des Verkäufers

.....  
Verkaufsdatum

SICHERHEIT

Lesen Sie bitte die nachfolgenden Regeln, bevor Sie das Gerät nutzen. Nichtbeachtung dieser Anweisungen kann zu Verletzungen und Schäden am Gerät führen. Die vorliegende Bedienungsanleitung ist sorgfältig aufzubewahren.

Zur Vermeidung von unnötigen Fehlern und Unfällen ist sicherzustellen, dass alle Personen, die das Gerät nutzen, genau mit seiner Funktionsweise und seinen Sicherheits-Features vertraut sind. Bitte die Bedienungsanleitung behalten und sicherstellen, dass sie bei der Übergabe oder beim Verkauf immer mit dem Gerät übergeben wird, damit jeder Anwender des Geräts über seine ganze Nutzungsdauer einschlägige Informationen zur Nutzung und Sicherheit hat.

Für die Sicherheit von Leben und Eigentum sind die Vorsichtsmaßnahmen gemäß der erwähnten Bedienungsanleitung einzuhalten. Der Hersteller haftet nicht für fahrlässig verursachte Schäden.



WARNUNG

- Der Regler ist nicht zur Bedienung durch Kinder bestimmt.
- Das Steuergerät darf nicht zweckfremd genutzt werden.
- Die Montage ist ausschließlich durch Fachpersonal auszuführen.

Sorge für die Umwelt ist unsere höchste Priorität. Bewusst der Bauart des Gerätes, sind wir zur einer umweltfreundlichen Entsorgung von elektronischen Bauteilen und Geräten verpflichtet. Daher hat das Umweltschutzministerium uns als Unternehmen eine Registrierungsnummer zugewiesen. Das Symbol der durchgestrichenen Abfalltonne auf dem Produkt bedeutet, dass das Produkt nicht in den normalen Hausmüll geworfen werden soll. Die Nutzer sind verpflichtet, ihre gebrauchten Geräte bei einem Sammelpunkt für das Recycling von elektrischen und elektronischen Geräten zu entsorgen.



EU-KONFORMITÄTSERKLÄRUNG

Die Firma TECH STEROWNIKI II Sp. z o.o. mit Sitz in Błata Droga 31, 34-122 Wieprz, Polen, erklärt mit voller Verantwortung, dass das von uns hergestellte **EU-F-8z** die Anforderungen der Richtlinie des Europäischen Parlaments und des Rates 2014/53/EU vom 16. April 2014 zur Harmonisierung der Rechtsvorschriften der Mitgliedstaaten über die Bereitstellung von Funkanlagen auf dem Markt, der Richtlinie 2009/125/EG über die Anforderungen zur umweltgerechten Gestaltung energieverbrauchsrelevanter Produkte sowie der VERORDNUNG DES MINISTERS FÜR UNTERNEHMERTUM UND TECHNOLOGIE vom 24. Juni 2019 zur Änderung der Verordnung über die grundlegenden Anforderungen für die Beschränkung des Einsatzes von bestimmten gefährlichen Stoffen in elektrischen und elektronischen Geräten, die der Umsetzung der Richtlinie (EU) 2017/2102 des Europäischen Parlaments und des Rates vom 15. November 2017 zur Änderung der Richtlinie 2011/65/EU zur Beschränkung des Einsatzes von bestimmten gefährlichen Stoffen in elektrischen und elektronischen Geräten (Abl. EU L 305 vom 21.11.2017, S. 8) dient, erfüllt.

Für die Bewertung der Konformität wurden die folgenden harmonisierten Normen verwendet:

- PN-EN IEC 60730-2-9 :2019-06 art. 3.1a Gebrauchssicherheit,
- PN-EN 62479:2011 art. 3.1a Gebrauchssicherheit,
- ETSI EN 301 489-1 V2.2.3 (2019-11) art.3.1b Elektromagnetische Verträglichkeit,
- ETSI EN 301 489-3 V2.1.1:2019-03 art.3.1 b Elektromagnetische Verträglichkeit,
- ETSI EN 300 220-2 V3.2.1 (2018-06) art.3.2 Effektive und effiziente Nutzung des Funkspektrums,
- ETSI EN 300 220-1 V3.1.1 (2017-02) art.3.2 Effektive und effiziente Nutzung des Funkspektrums

*Pawel Jura* *Janusz Master*  
Pawel Jura Janusz Master  
Prezesi firmy

Wieprz, 15.04.2021

TECHNISCHE DATEN

Spannung	230 ±10% /50Hz
Leistungsaufnahme	0,1W
Feuchtigkeits Messbereich	10-95%RH
Bereich der Temperatureinstellungen	5°C÷35°C
Frequenz	868MHz

Die im Dokument enthaltenen Fotos und Schemata dienen nur der Veranschaulichung.

Der Hersteller behält sich das Recht zu Änderungen vor.

## BESCHREIBUNG

Der Raumthermostat EU-F-8z wurde für die Zusammenarbeit mit der Leiste konzipiert. Die Raumthermostaten EU-F-8z werden in einzelnen Heizbereichen montiert. Sie senden die Information über die aktuelle Temperatur und Luftfeuchtigkeit an die Leiste und diese steuert anhand jener Information die Thermostatventile (sie öffnet sie, wenn der Raum nicht beheizt ist, und schließt sie, wenn die Solltemperatur im Raum erreicht ist).

Auf dem Display wird ständig die aktuelle Temperatur angezeigt. Mit der MENÜ-Taste können Sie vom Temperaturbildschirm zum Bildschirm mit der aktuellen Feuchtigkeit wechseln.

### Vorzüge des Steuergeräts:

- eingebauter Temperatursensor
- Feuchtigkeitssensor
- geeignet für den Einbau in einen Rahmen
- Glaspanel

Beispiele für kompatible Rahmensysteme:

**dedizierter Glasrahmen Tech Controllers - Sinum FG** oder Berker - S.1, B.1, B.3, B.7  
Jung - AS, A500, A PLUS, A CREATION  
Gira- STANDARD 55, E2, EVENT, ESPRIT, PROFIL55, E22  
SIEMENS - DELTA LINE, DELTA VITA, DELTA MIRO,  
Kopp - ALASKA  
SCHNEIDER - SYSTEM M-PLAN, SYSTEM M-ELEGANCE, M-PURE, M-SMART

**!** Bitte überprüfen Sie vor dem Kauf eines bestimmten Rahmens sorgfältig die Abmessungen, da sich die obige Liste ändern kann!

**Wir empfehlen den Kauf des Rahmens FG, der auf die Regler von Tech Controllers abgestimmt ist.**

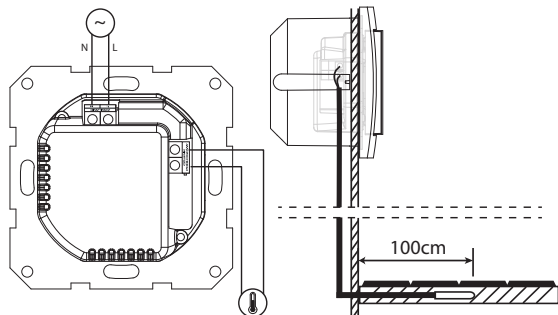
## MONTAGE

Der Regler sollte von einer Person mit entsprechenden Qualifikationen montiert werden.

### ACHTUNG

- Es besteht Lebensgefahr durch Stromschlag an spannungsführenden Anschlüssen. Vor Arbeiten am Funkmodul die Spannungsversorgung unterbrechen und gegen unbeabsichtigtes Wiedereinschalten sichern.
- Eine falsche Verdrahtung kann den Regler beschädigen!

Die folgenden Schemata zeigen die Montage des Reglers:



## REGISTRIERUNG DES REGLERS

Der Raumregler muss in einer bestimmten Zone registriert werden. Hierzu ist im Menü des Steuergerätes die Funktion Zonen und Anmeldung zu wählen. Anschließend im Menü des Raumtemperaturreglers die Funktion **rEg** wählen oder die Registrierungstaste an der rechten Seite des Reglergehäuses kurz drücken.

Nach dem korrekt durchgeführten Registrierungsverfahren erscheint eine entsprechende Meldung auf dem Leisten, während auf dem Display des Raumsensors Folgendes angezeigt wird: **Scs.** Anzeige **Err** auf der Raumsensoranzeige bedeutet einen Fehler im Registrierungsprozess.

### ACHTUNG

Ein Raumthermostat kann maximal einer Zone zugeordnet werden.

### ACHTUNG

Bei Zonensteuergeräten kann der Regler auch als Fußbodensensor fungieren. Um das Gerät als Sensor zu registrieren, drücken Sie zweimal die Kommunikationstaste am Regler.

## ÄNDERUNG DER SOLLTEMPERATUR

Die Zonensolltemperatur kann direkt vom F-8z-Raumregler aus mit den Tasten  $\nabla$  /  $\blacktriangle$  geändert werden.

Während des Ruhezustands wird die aktuelle Zonentemperatur auf dem Bildschirm des Reglers angezeigt. Wenn die  $\nabla$  oder  $\blacktriangle$  Taste gedrückt wird, wechselt sie zur Solltemperatur - die Ziffern blinken. Mit den Tasten  $\nabla$  oder  $\blacktriangle$  kann der Sollwert geändert werden. Sobald die gewünschte Solltemperatur eingestellt ist, erscheint nach 3 Sekunden die Anzeige der Sollzeit für diese Temperatur.

Die geltenden Zeiteinstellungen werden mit den Tasten  $\nabla$  /  $\blacktriangle$  geändert:  
- **dauerhaft** - drücken Sie die Taste  $\blacktriangle$ , bis das Wort **Con** angezeigt wird (Die eingestellte Solltemperatur gilt auf unbestimmte Zeit, unabhängig von den Einstellungen der Betriebspläne).

- **für eine bestimmte Stundenzahl** - klicken Sie auf die Taste  $\nabla$  oder  $\blacktriangle$ , bis die gewünschte Stundenzahl für die eingestellte Solltemperatur angezeigt wird, z.B. 1h (die eingestellte Solltemperatur gilt für 1 Stunde, danach erneut die zuvor gewählte Einstellung: Betriebsplan oder konstante Temperatur Con).

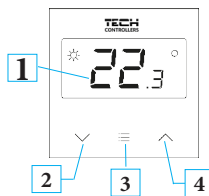
- Wenn die sich aus den Einstellungen des Wochenbetriebsplans ergebende Solltemperatur gelten soll, drücken Sie die Taste  $\nabla$ , bis die Meldung **OFF** angezeigt wird.

Erscheint das Sonnensymbol auf dem Bildschirm neben der angezeigten Temperatur, wird der Raum auf die Solltemperatur aufgeheizt und die Heizung wird ausgeschaltet. Blinkt dagegen das Sonnensymbol, bedeutet dies, dass der Raum auf die Solltemperatur aufgeheizt ist.

## BEDIENUNG DES REGLERS

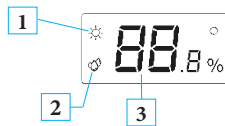
### BESCHREIBUNG DES REGLERS

1. Display - aktuelle Temperatur/ Feuchte des Raumes
2. Taste  $\nabla$
3. Menü Taste  $\equiv$
4. Taste  $\blacktriangle$

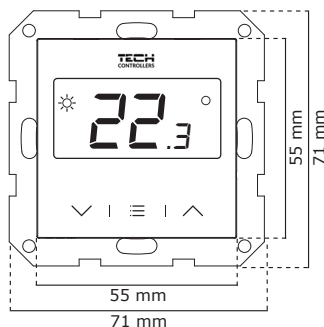


### BESCHREIBUNG DES DISPLAYS

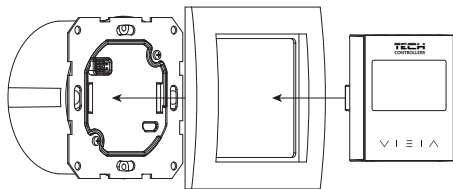
Auf dem Display wird ständig die aktuelle Temperatur angezeigt. Über die mittlere Menü-Taste können Sie die Anzeige der Temperatur auf die aktuelle Luftfeuchtigkeit umstellen.



1. Sonnensymbol
2. Feuchtesymbol
3. Aktuelles Feuchte-niveau



Das folgende Schema zeigt die Montage der einzelnen Teile des Reglers:



### Folgende Grundsätze sind zu beachten:

- Ein registrierter Raumthermostat kann nicht abgemeldet werden. Man kann seine Funktion nur über die Leiste durch Auswahl der Option „Ausgeschaltet“ im Untermenü des jeweiligen Bereichs ausschalten.

- Bei dem Versuch, einen Raumthermostaten in einem Bereich, in welchem bereits ein anderer Sensor registriert wurde, zu registrieren, wird der erste Sensor abgemeldet und der zweite registriert.

- Bei dem Versuch, einen Raumthermostaten, der bereits in einem anderen Bereich registriert wurde, zu registrieren, wird dieser Raumthermostat aus dem alten Bereich abgemeldet und in dem neuen registriert.

## MENÜFUNKTIONEN

Zum Aufrufen des Menüs des Reglers halten Sie die Menü-Taste gedrückt. Mithilfe der Tasten  $\nabla$  /  $\blacktriangle$  können Sie zwischen den einzelnen Funktionen des Menüs wechseln.

**1. Cal** - mit dieser Funktion kann die Kalibrierung des Steuergerätes angezeigt werden. Nach dem Umschalten auf die Funktion Cal blinkt der Bildschirm für 3 Sekunden und zeigt dann die eingestellte Kalibrierung an.

**2. Loc** - mit dieser Funktion kann die automatische Tastensperre aktiviert werden. Nach dem Umschalten auf die Loc-Funktion blinkt der Bildschirm 3 Sekunden lang. Dann wird durch Anklicken der Menü-Taste  $\equiv$  eine Abfrage angezeigt, ob die Sperre aktiviert werden soll (ja, nein). Wählen Sie mit den Tasten  $\nabla$  oder  $\blacktriangle$  die gewünschte Option aus. Um die Auswahl zu bestätigen, drei Sekunden warten oder die Taste Menü  $\equiv$  drücken.

Wenn die Sperre aktiviert ist, werden die Tasten im Ruhezustand nach 10 Sekunden automatisch gesperrt. Um die Tasten zu entsperren, die Taste  $\nabla$  /  $\blacktriangle$  gleichzeitig gedrückt halten. Wenn die Meldung un angezeigt wird, sind die Tasten entsperrt.

**3. rEg** - Funktion ermöglicht die Registrierung des Reglers in einer bestimmten Zone - 1 Tastendruck oder als Fußbodensensor - 2 Tastendrucke.

**4. Def** - diese Funktion ermöglicht die Wiederherstellung der Werkseinstellungen. Nach dem Umschalten auf die Def-Funktion blinkt der Bildschirm 3 Sekunden lang und zeigt dann eine Frage an, ob die Werkseinstellungen wiederhergestellt werden sollen (ja, nein). Wählen Sie mit der Taste  $\nabla$  oder  $\blacktriangle$ . Um die Auswahl zu bestätigen, warten Sie 3 Sekunden.

**5. Ret** - Verlassen des Menüs. Nach dem Umschalten auf die Funktion Ret blinkt der Bildschirm 3 Sekunden lang und verlässt dann das Menü.

### ACHTUNG

Zum Anzeigen der Versionsnummer des Programms die Registrierungstaste auf der rechten Seite des Reglers gedrückt halten.