

TECH CONTROLLERS

BEDIENUNGSANLEITUNG EU-297 v2

DE



www.tech-controllers.com

INHALTSVERZEICHNIS

| | | |
|--------------|--|----|
| I. | Sicherheit | 3 |
| II. | Gerätebeschreibung | 4 |
| III. | Montage des Steuergeräts | 5 |
| 1. | Montage des batteriebetriebenen Reglers | 5 |
| 2. | Montage des mit 230v betriebenen Reglers | 7 |
| IV. | Empfänger der kabellosen Version des Steuergeräts | 9 |
| V. | Erste Inbetriebnahme | 9 |
| VI. | Bedienung des Steuergeräts | 9 |
| 1. | Funktionsprinzip | 9 |
| 2. | Betriebsmodi | 10 |
| VII. | Beschreibung des Geräts | 10 |
| 1. | Beschreibung des Hauptbildschirms | 11 |
| VIII. | Funktionen des Steuergeräts | 12 |
| 1. | Blockschema des Hauptmenüs..... | 12 |
| 1.1. | Uhrzeiteinstellungen | 12 |
| 1.2. | Auswahl des Betriebsmodus..... | 13 |
| 1.3. | Konstante Solltemperatur | 13 |
| 1.4. | Solltemperatur am Tag | 13 |
| 1.5. | Tag ab..... | 13 |
| 1.6. | Solltemperatur in der Nacht | 14 |
| 1.7. | Nacht ab..... | 14 |
| 1.8. | Hysterese der Solltemperatur | 14 |
| 1.9. | Ein-/Ausschalten der Fussbodenheizung..... | 14 |
| 1.10. | Tastensperre ON/OFF | 15 |
| 2. | Funktionen der Taste MENU | 16 |
| 2.1. | Kühlen/Heizen | 16 |
| 2.2. | Kalibrierung des eingebauten Sensors | 16 |
| 2.3. | Kalibrierung des Fussbodensensors..... | 16 |
| 2.4. | Firmwareversion | 16 |
| 2.5. | Standardeinstellungen..... | 17 |
| IX. | Registrierung des Geräts EU-297v2 | 17 |
| X. | Technische Daten | 18 |

I. SICHERHEIT

Lesen Sie bitte die nachfolgenden Regeln, bevor Sie das Gerät nutzen. Nichtbeachtung dieser Anweisungen kann zu Verletzungen und Schäden am Gerät führen. Die vorliegende Bedienungsanleitung ist sorgfältig aufzubewahren. Zur Vermeidung von unnötigen Fehlern und Unfällen ist sicherzustellen, dass alle Personen, die das Gerät nutzen, genau mit seiner Funktionsweise und seinen Sicherheits-Features vertraut sind. Bitte die Bedienungsanleitung behalten und sicherstellen, dass sie bei der Übergabe oder beim Verkauf immer mit dem Gerät übergeben wird, damit jeder Anwender des Gerätes über seine ganze Nutzungsdauer einschlägige Informationen zur Nutzung und Sicherheit hat. Für die Lebens- und Gegenstandssicherheit sind die Vorsichtsmaßnahmen gemäß der erwähnten Bedienungsanleitung einzuhalten. Der Hersteller haftet nicht für fahrlässig verursachte Schäden.



WARNUNG

- Elektrisches Gerät unter Spannung! Vor der Durchführung irgendwelcher Arbeiten an der Elektroinstallation (Anschluss eines Kabels, Installation von Geräten usw.) ist sicherzustellen, dass das Gerät nicht an das Stromnetz angeschlossen ist!
- Die Montage ist ausschließlich durch Fachpersonal auszuführen, der über entsprechende Fachkenntnisse verfügt und zur Ausübung dieser Arbeiten berechtigt ist.
- Das Gerät darf nicht durch unbefugte Personen und Kinder bedient werden.



ACHTUNG

- Atmosphärische Entladungen können das Steuergerät beschädigen, deshalb ist es bei Gewitter vom Stromnetz zu trennen (es ist sicherzustellen, dass der Stecker rausgezogen ist).
 - Das Steuergerät darf nicht zweckfremd genutzt werden.
- Vor der Heizsaison und während ihrer Dauer ist der technische Zustand der Leitungen zu überprüfen. Es ist zudem die Befestigung des Steuergerätes zu kontrollieren sowie das Gerät von Staub und anderen Verunreinigungen zu befreien.

Nach Redaktionsschluss der Anleitung am 13.12.2022 können Änderungen an den in ihr aufgeführten Produkten vorgenommen worden sein. Der Hersteller behält sich das Recht auf Konstruktionsänderungen vor. Die Abbildungen können optionales Zubehör enthalten. Aufgrund der Drucktechnologie können die abgebildeten Farben von den Originaltönen abweichen.



Sorge für die Umwelt ist unsere höchste Priorität. Bewusst der Bauart des Gerätes, sind wir zur einer umweltfreundlichen Entsorgung von elektronischen Bauteilen und Geräten verpflichtet. Daher hat das Umweltschutzministerium uns als Unternehmen eine Registrierungsnummer zugewiesen. Das Symbol der durchgestrichenen Abfalltonne auf dem Produkt bedeutet, dass das Produkt nicht in den normalen Hausmüll geworfen werden soll. Die Nutzer sind verpflichtet, ihre gebrauchten Geräte bei einem Sammelpunkt für das Recycling von elektrischen und elektronischen Geräten zu entsorgen.

II. GERÄTEBESCHREIBUNG

Der Raumthermostat EU-297v2 dient der Steuerung eines Heizgeräts. Die Aufgabe des Reglers ist die Aufrechterhaltung einer Solltemperatur in der Wohnung/des Fußbodens durch die Sendung eines Signals an das Heizgerät (Schließen des Kontakts) oder eines Signals an eine Leiste, die die Stellantriebe steuert, mit der Information über das erforderliche Aufheizung der Räumlichkeit oder des Fußbodens auf die geforderte Temperatur.

Funktionen des Reglers EU-297v2:

- Aufrechterhaltung der Solltemperatur des Raumes
- Manuelles Programm
- Tages-/Nachtprogramm
- Aufrechterhaltung der Fußbodentemperatur
- Möglichkeit zur Kopplung mit einem Modul EU-MW-3

Ausstattung des Steuergeräts:

- Sensortasten
- Front aus dickem Glas
- Eingebauter Temperatursensor
- Batterie (Batterieversion)

Der Raumthermostat EU-297v2 besitzt 2 Display-Versionen:

- Negativ (auf schwarzem Hintergrund werden die Informationen in Weiß angezeigt)
- Standard (auf weißem Hintergrund werden die Informationen in Schwarz angezeigt)

Es sind 2 Farbversionen verfügbar:



EU-297v2 funktioniert mit einem zusätzlichen Signalempfänger EU-MW-3 (im Set enthalten), der in der Nähe des Heizgeräts montiert ist.

Geräteversionen:

1. **EU-297 v2 RB, EU-297 v2 RBN** – kabellose Version, betrieben mit 2 AAA 1,5 V-Batterien
2. **EU-297 Z v2 RZ, EU-297 v2 RZN**– kabellose Version mit 230 V Stromversorgung
Farbversionen: weiß oder schwarz.



III. MONTAGE DES STEUERGERÄTS



ACHTUNG

Das Steuergerät sollte von einer Person mit den entsprechenden Qualifikationen eingebaut werden.

HINWEIS

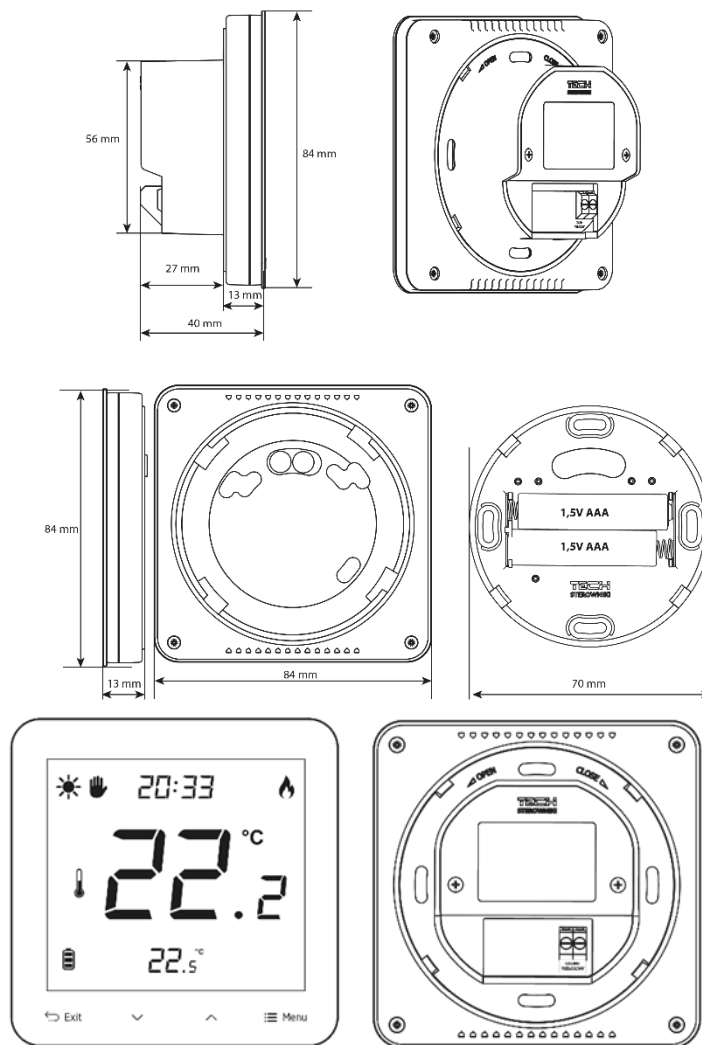
Nicht direkt an die Ausgänge der Pumpensteuerung anschließen, wenn der Hersteller einen externen Hauptschalter, eine Sicherung in der Versorgung oder einen zusätzlichen Differenzstromschutzschalter für verzerrte Ströme vorschreibt.

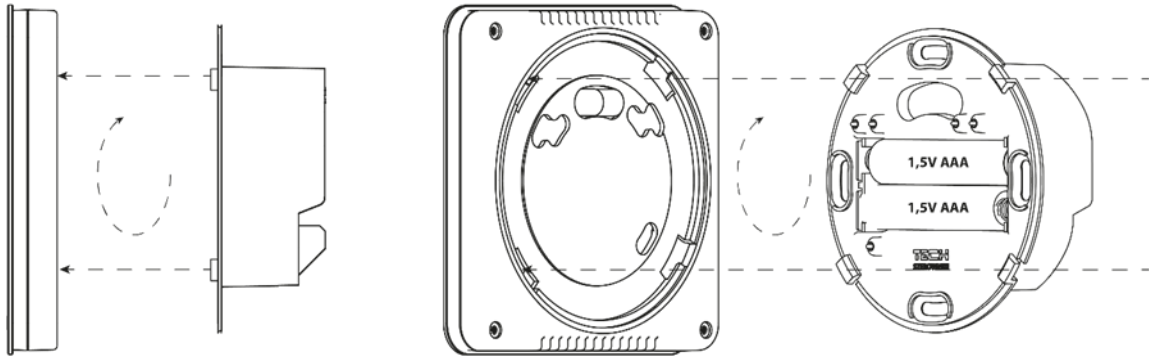
Um Schäden am Gerät zu vermeiden, muss eine zusätzliche Schutzschaltung zwischen dem Regler und der Pumpe verwendet werden. Der Hersteller empfiehlt den Pumpenadapter ZP-01, der separat erworben werden muss.

Im Falle einer kabellosen Verbindung nutzen Sie bitte das dargestellte Schema – das zweiadrige Kommunikationskabel muss an der entsprechenden Buchse am Empfänger angeschlossen werden.

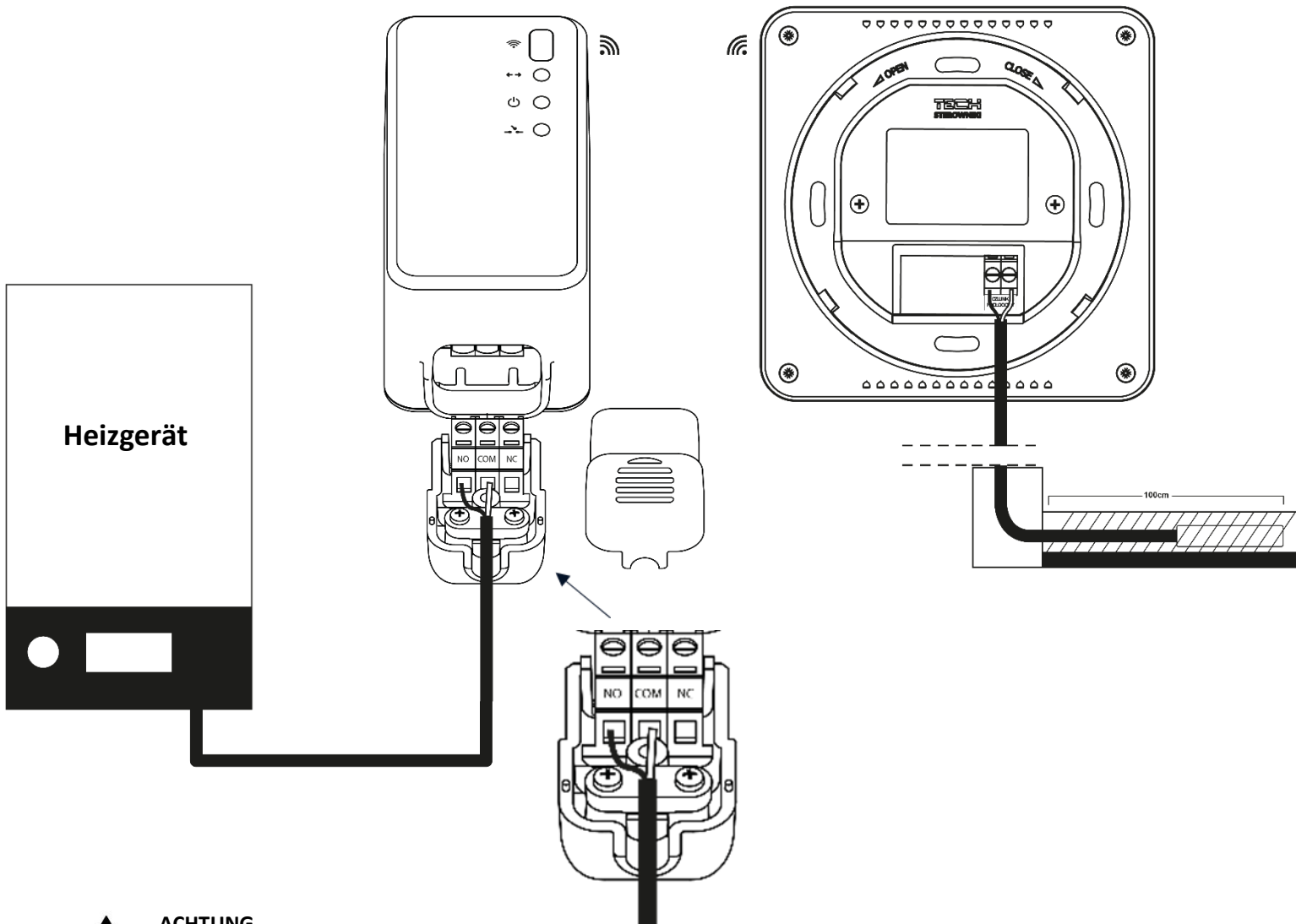
Der Regler EU-297v2 kann als Paneele an einer Wand montiert werden. Setzen Sie dazu den hinteren Teil des Steuergeräts in die sich in der Wand befindende Dose, stecken Sie den Raumthermostat hinein und drehen Sie ihn leicht.

1. MONTAGE DES BATTERIEBETRIEBENEN REGLERS





Verbinden Sie den Raumthermostat über ein zweiadriges Kabel mit dem Heizgerät. Die Verbindung der Leitungen beider Geräte zeigt das unten vorgestellte Schema:

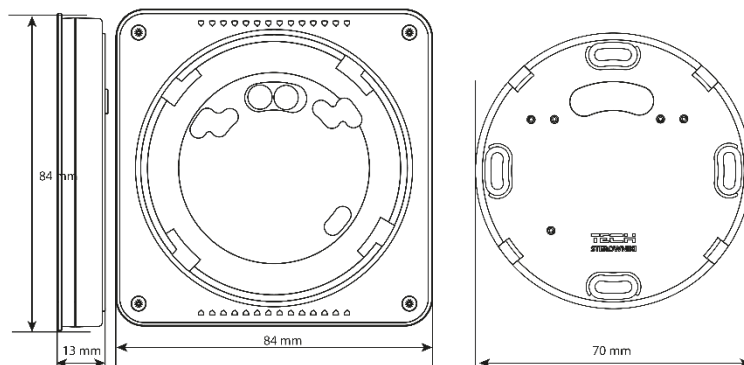
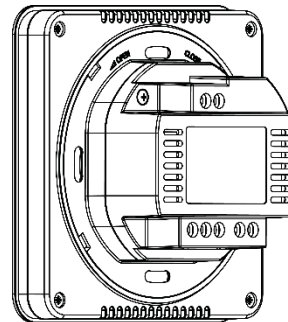
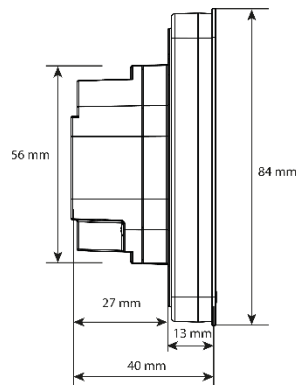
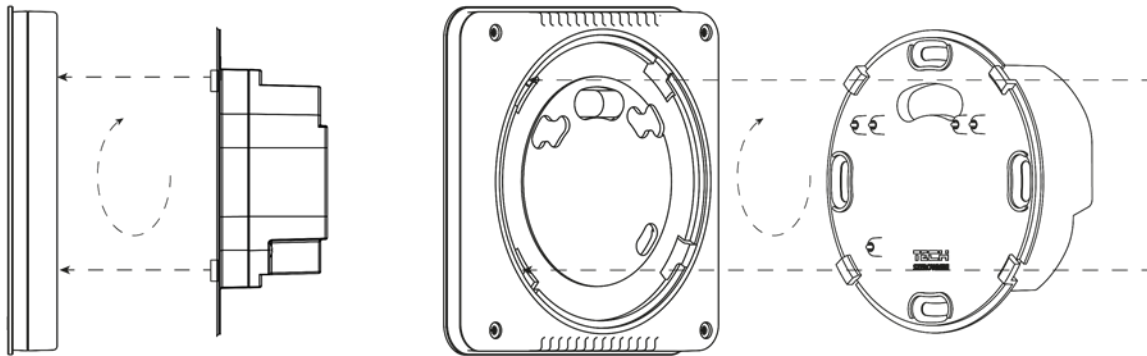
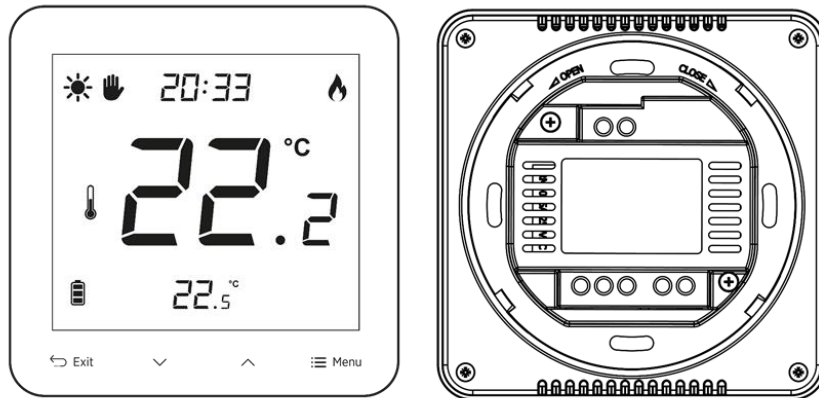


ACHTUNG

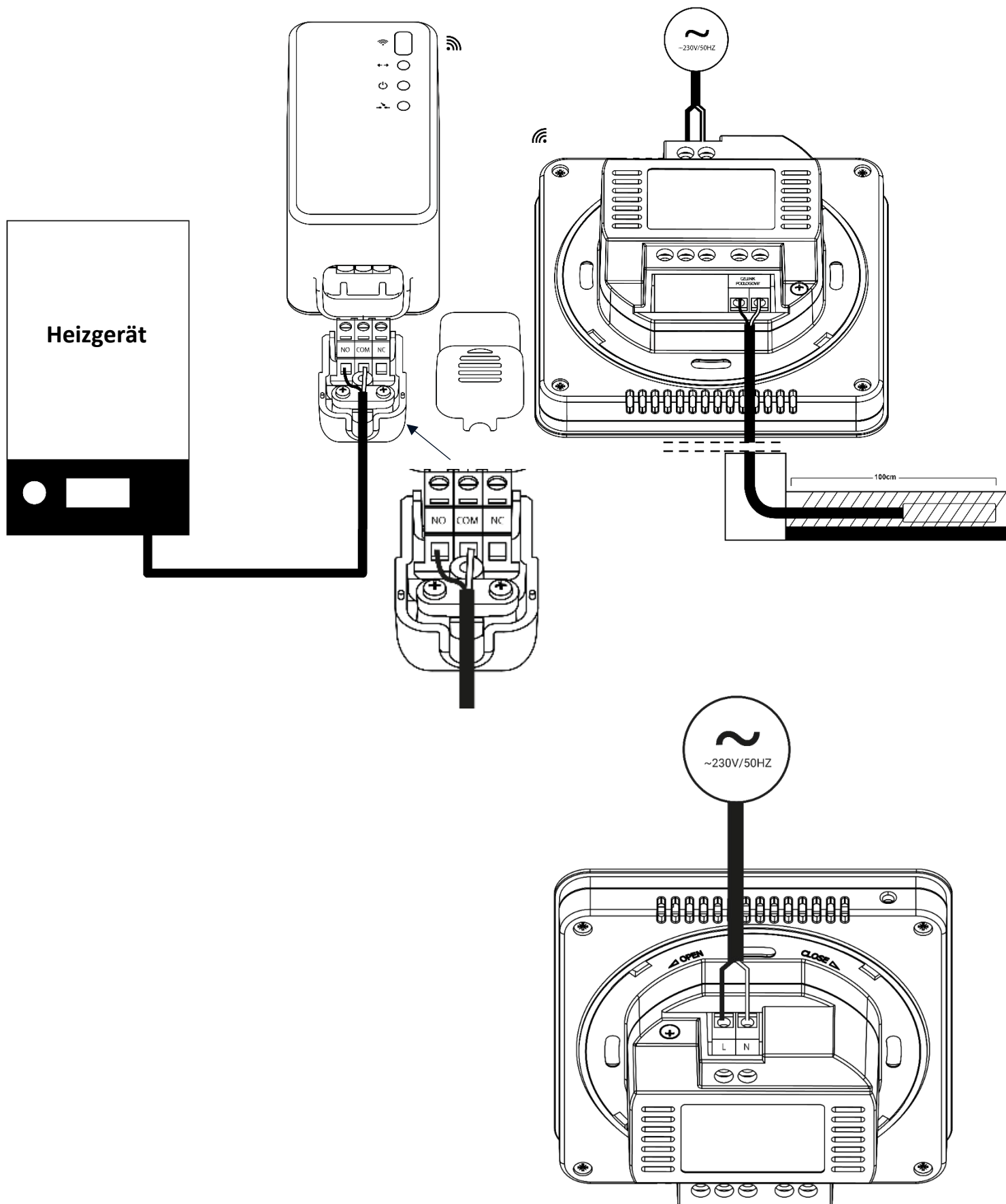
Der Regler ist batteriebetrieben - überprüfen Sie regelmäßig den Batteriezustand. Batterien sollten mindestens einmal pro Saison ersetzt werden.

2. MONTAGE DES MIT 230V BETRIEBENEN REGLERS

Der Regler EU-297v2 kann als Paneele an einer Wand montiert werden. Setzen Sie dazu den hinteren Teil des Steuergeräts in die sich in der Wand befindende Dose, stecken Sie den Raumthermostat hinein und drehen Sie ihn leicht.

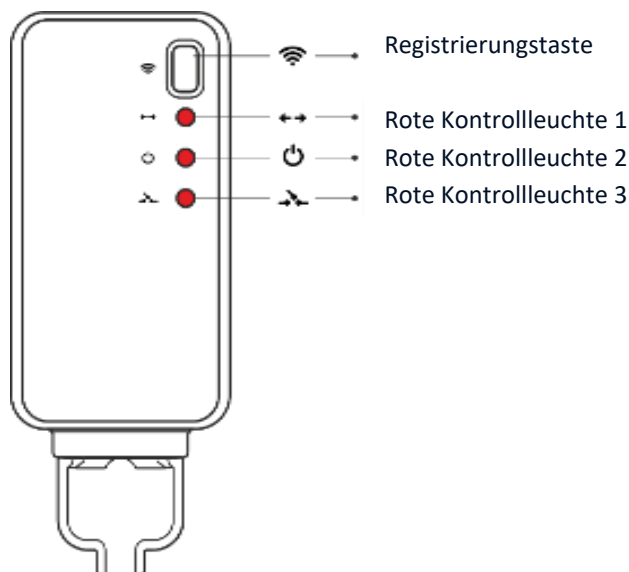


Verbinden Sie den Raumthermostat über ein zweiadriges Kabel mit dem Heizgerät. Die Verbindung der Leitungen beider Geräte zeigt das unten vorgestellte Schema:



IV. EMPFÄNGER DER KABELLOSEN VERSION DES STEUERGERÄTS

Im Falle des Reglers EU-297v2 kommuniziert dieser über ein Funksignal mit dem Heizgerät (oder dem Steuergerät des Kessels), das an den Empfänger EU-MW-3 gesendet wird. Ein solcher Empfänger wird über ein zweiadriges Kabel mit dem Heizgerät (bzw. dem Steuergerät des Kessels) verbunden und kommuniziert über ein Funksignal mit dem Raumthermostaten.



In den Empfänger sind 3 Kontrollleuchten eingebaut:

- Rote Kontrollleuchte 1 – signalisiert den Datenempfang;
- Rote Kontrollleuchte 2 – signalisiert die Aktivität des Empfängers;
- Rote Kontrollleuchte 3 – leuchtet in dem Moment auf, wenn die Raumtemperatur den Sollwert nicht erreicht hat - das Heizgerät ist eingeschaltet.



ACHTUNG

Erfolgt keine Kommunikation (z. B. wegen entladener Batterien), schaltet der Empfänger das Heizgerät nach 15 Minuten automatisch ab.

V. ERSTE INBETRIEBNAHME

Damit das Steuergerät ordnungsgemäß funktioniert, müssen Sie bei der ersten Inbetriebnahme gemäß den folgenden Schritten vorgehen:

1. Batterie einlegen – dazu nehmen Sie die hintere Abdeckung des Steuergeräts ab (Batterieversion).
2. Schließen Sie den Regler über ein zweiadriges Kabel an das Heizgerät an.
3. Wenn Sie den Raumthermostaten zur Bedienung einer Fußbodenheizungsanlage verwenden wollen, müssen Sie einen zusätzlichen Sensor an den Anschluss für den Fußbodensensor einsetzen.

VI. BEDIENUNG DES STEUERGERÄTS

1. FUNKTIONSPRINZIP


Der Raumthermostat EU-297 wurde dazu entworfen, die Solltemperatur eines Zimmers mittels Übertragung eines Signals an das Heiz-/Kühlgerät (Öffnung des Kontakts) mit der Information über das Aufheizen des Raums aufrechtzuerhalten. Nach Erhalt eines solchen Signals schaltet sich das Heiz-/Kühlgerät ab.


ACHTUNG

Damit die Funktion der Fußbodenheizungsanlage im Menü des Steuergeräts verfügbar sein kann, müssen Sie einen zusätzlichen Sensor am Kontakt für den Fußbodensensor einsetzen.

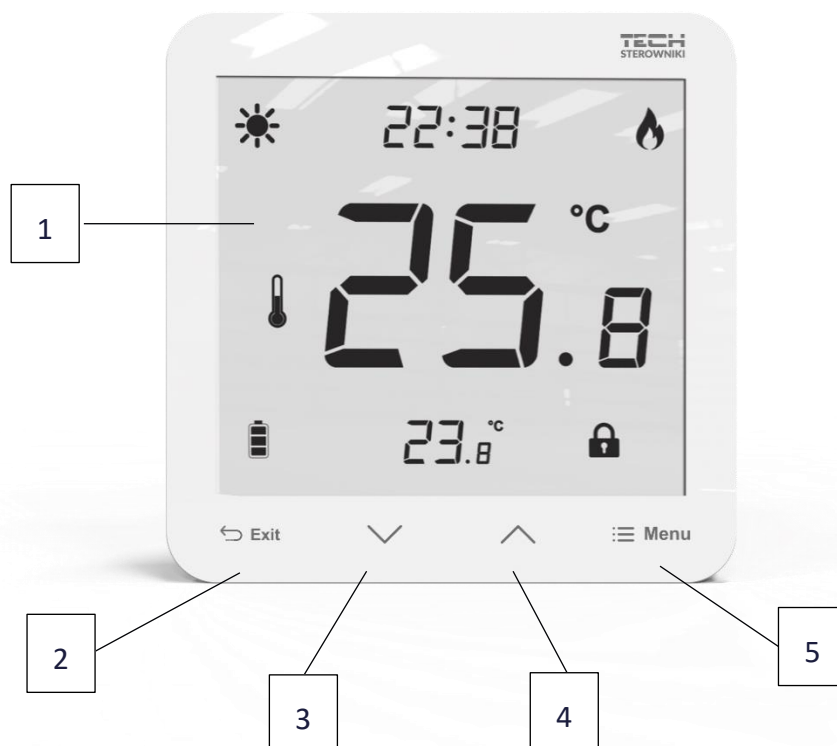
2. BETRIEBSMODI

Der Raumthermostat kann in einem der beiden folgenden Betriebsmodi funktionieren:

- Tages-/Nachtmodus** – In diesem Modus ist die Solltemperatur abhängig von der Tageszeit – der Benutzer stellt eine eigenständige Solltemperatur für Tag und Nacht ein (Komforttemperatur und Spartemperatur) sowie die Uhrzeiten, zu denen das Steuergerät den Tages- und Nachtzyklus starten wird. Um diesen Modus zu aktivieren, drücken Sie so lange die Taste MENU, bis auf dem Hauptbildschirm das Symbol für Tages-/Nachtmodus erscheint (☀ oder 🌙). Der Benutzer kann die Solltemperatur und (nach erneutem Klicken auf die Taste MENU) die Uhrzeit einstellen, ab der der Tages- und der Nachtmodus beginnt.
- Manueller Modus**  In diesem Modus wird die Solltemperatur per Hand direkt vom Niveau des Hauptbildschirms mithilfe der Tasten ▼ oder ▲. Der manuelle Modus aktiviert sich automatisch nach dem Betätigen der Taste MENU. Ab dem Moment des Einschaltens des manuellen Modus wird der bis hierher aktive Betriebsmodus bis zur nächsten programmierten Solltemperatur „ausgesetzt“. Den manuellen Modus können Sie ausschalten, indem Sie auf die Taste EXIT drücken.
- Konstanter Modus** - In diesem Modus wird die Solltemperatur unabhängig von der Tageszeit konstant gehalten.

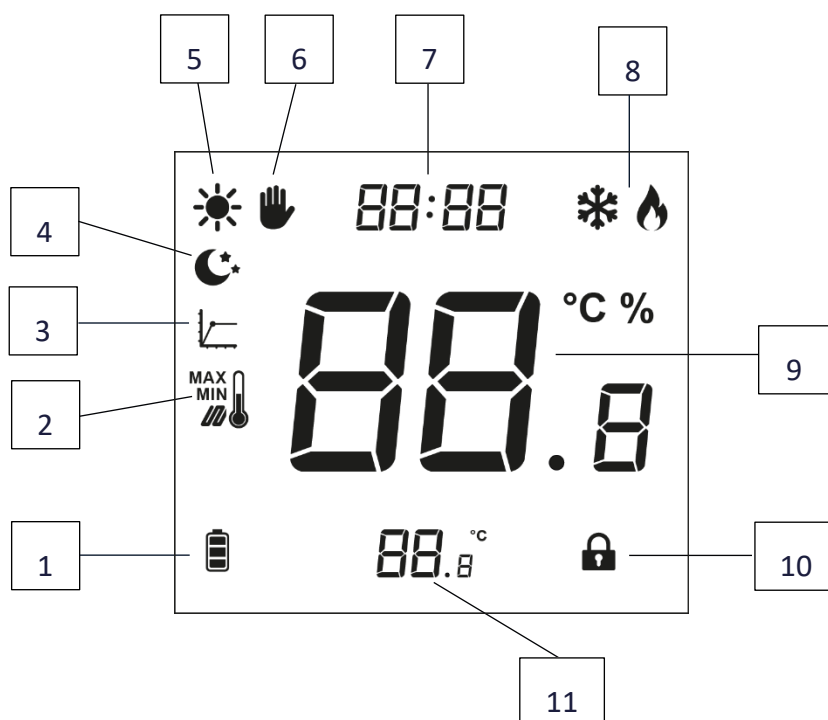
VII. BESCHREIBUNG DES GERÄTS

Die Steuerung findet mithilfe von Tasten statt.



1. Display
2. Taste **EXIT** – Durch Drücken dieser Taste werden die Raumtemperatur und die Fußbodentemperatur angezeigt sowie der manuelle Modus deaktiviert.
3. Taste **▼** – Durch Drücken dieser Taste werden die Einstellungen einzelner Parameter verringert.
4. Taste **▲** – Durch Drücken dieser Taste werden die Einstellungen einzelner Parameter erhöht.
5. Taste **MENU** – Das Gedrückthalten dieser Taste aktiviert den manuellen Modus und den Übergang zur Kalibrierungseinstellung. Durch Drücken der Taste MENU gelangt der Benutzer nacheinander zur Bearbeitung der einzelnen Parameter.

1. BESCHREIBUNG DES HAUPTBILDSCHIRMS

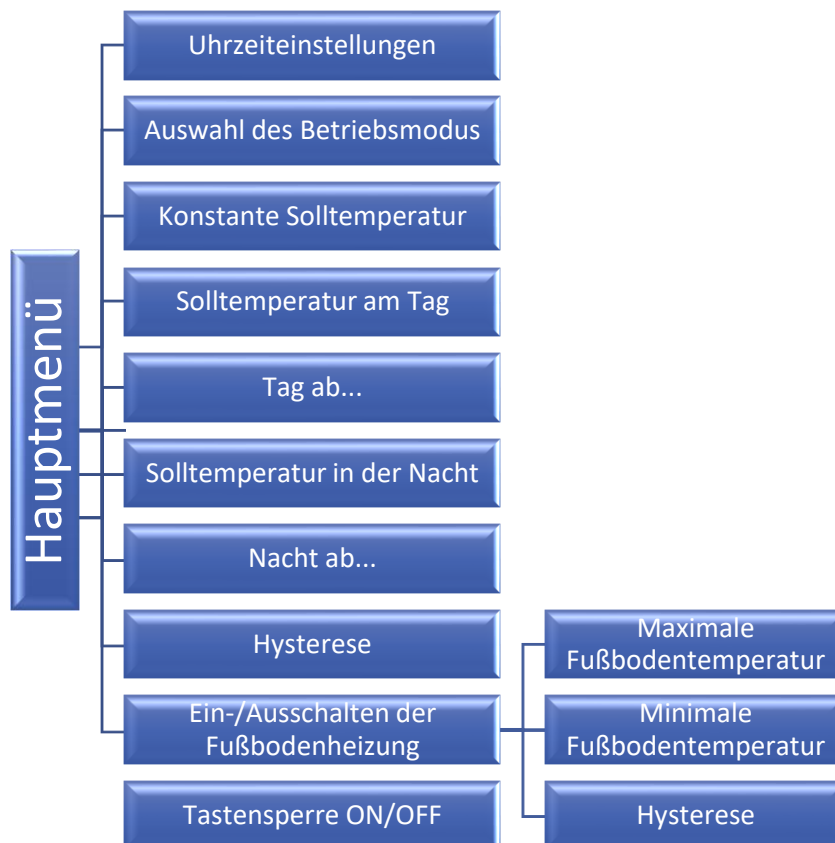


1. Batterieniveau (dieses Symbol ist nur in der batteriegetriebenen Version sichtbar)
2. Maximale/minimale Fußbodentemperatur - (Das Symbol wird nur angezeigt, wenn der Fußbodensensor im Menü des Steuergeräts eingeschaltet ist)
3. Hysterese
4. Nachtmodus
5. Tagesmodus
6. Manueller Modus
7. Aktuelle Uhrzeit
8. Heizmodus / Kühlmodus
9. Aktuelle Temperatur
10. Tastensperre
11. Solltemperatur

VIII. FUNKTIONEN DES STEUERGERÄTS

Die Steuerung erfolgt mithilfe der Impulstasten EXIT, ∇ , \wedge sowie MENU. Um zur Bearbeitung einzelner Parameter überzugehen, drücken Sie die Taste MENU. Durch Gedrückthalten der Taste MENU sehen Sie die Funktionen des Steuergeräts durch – der bearbeitete Parameter wird durch ein blinkendes Symbol symbolisiert, die übrigen erlöschen. Um die Einstellungen des Parameters zu ändern, verwenden Sie die Impulstasten ∇ und \wedge . Nach der Eingabe der Änderungen bestätigen Sie diese mit der Taste MENU (Bestätigung und Übergang zur Bearbeitung des nächstfolgenden Parameters).

1. BLOCKSCHEMA DES HAUPTMENÜS



1.1. UHRZEITEINSTELLUNGEN

Um die aktuelle Uhrzeit einzustellen, müssen Sie nach dem Öffnen der Funktionen des Menüs die Taste MENU so lange drücken, bis sich der Bildschirm zur Einstellung der Uhr öffnet. Die Einstellungen betreffen den blinkenden Parameter.

Mithilfe der Tasten ∇ oder \wedge stellen Sie nacheinander die Stunde und die Minuten ein.



1.2. AUSWAHL DES BETRIEBSMODUS

Die Funktion ermöglicht das Einschalten der Betriebsmodi konstante Solltemperatur oder Tages-/Nachttemperatur durch die Auswahl von ON oder OFF. Drücken Sie dazu die Taste Menü, bis der Bildschirm für die Auswahl der Modi erscheint.

ON - Mit dieser Funktion können Sie den konstanten Modus einschalten, dann ist es möglich, die Solltemperatur dauerhaft einzustellen

OFF - Mit dieser Funktion können Sie den konstanten Modus ausschalten und den Tages-/Nachtmodus einschalten. Es ist möglich, die Tages- und Nachttemperatur sowie deren Startzeit festzulegen.




1.3. KONSTANTE SOLLTEMPERATUR

Nach Auswahl der Option ON auf dem Bildschirm zur Auswahl des Betriebsmodus wird der Bildschirm der konstanten Temperatur angezeigt, der mit den Tasten \checkmark oder \wedge eingestellt werden kann. Die gewählte Temperatur bleibt unabhängig von der Tageszeit gültig und wird auch bei einem Neustart des Geräts gespeichert.




1.4. SOLLTEMPERATUR AM TAG

Um die Solltemperatur am Tag einzustellen, drücken Sie die Taste MENÜ solange, bis sich der Bildschirm zur Einstellung der Solltemperatur am Tag öffnet .

Mithilfe der Tasten \checkmark oder \wedge stellen Sie die gewünschte Temperatur ein.



1.5. TAG AB...

Die Funktion Tag ab... definiert die Uhrzeit des Beginns des Tages. Zum Einstellen dieses Parameters drücken Sie die Taste MENÜ, bis der Bildschirm zur Einstellung von Tag ab... erscheint .

Mithilfe der Tasten \checkmark oder \wedge stellen Sie nacheinander die Stunde und Minuten des Beginns des Tages ein.

1.6. SOLLTEMPERATUR IN DER NACHT

Um die Solltemperatur in der Nacht einzustellen, drücken Sie die Taste MENÜ so lange, bis sich der Bildschirm zur Einstellung der Solltemperatur in der Nacht öffnet



Mithilfe der Tasten \checkmark oder \wedge stellen Sie die gewünschte Temperatur ein.



1.7. NACHT AB...

Die Funktion Nacht ab... definiert die Uhrzeit des Beginns der Nacht. Zum Einstellen dieses Parameters drücken Sie die Taste MENÜ, bis der Bildschirm zur Einstellung von Tag ab... erscheint



Mithilfe der Tasten \checkmark oder \wedge stellen Sie nacheinander die Stunde und Minuten des Beginns der Nacht ein.

1.8. HYSTERESE DER SOLLTEMPERATUR

Die Hysterese der Raumtemperatur führt eine Toleranz für die Solltemperatur ein, um unerwünschten Oszillationen bei minimalen Temperaturschwankungen im Bereich von 0,2 °C do 5 °C vorzubeugen.

Beispiel:

Solltemperatur beträgt 23 °C

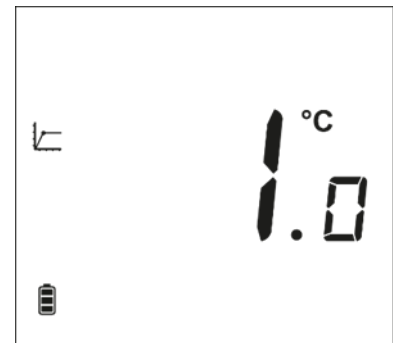
Hysterese beträgt 1 °C

Der Raumthermostat beginnt erst nach dem Fall der Temperatur unterhalb von 22 °C mit der Anzeige des fehlenden Aufheizens.

Zum Einstellen der Hysterese der Solltemperatur drücken Sie die Taste MENÜ, bis der Bildschirm zur Einstellung der Hysterese erscheint




Mithilfe der Tasten \checkmark oder \wedge stellen Sie den gewünschten Wert der Hysterese ein.



1.9. EIN-/AUSSCHALTEN DER FUßBODENHEIZUNG

Mit dieser Funktion können Sie die Fußbodenheizung ein- (ON) oder ausschalten (OFF). Dazu werden die Tasten \checkmark und \wedge verwendet.

Wenn die Fußbodenheizung eingeschaltet ist (Symbol ), kann der Benutzer die Einstellungen der folgenden Parameter ändern:

- Maximale Temperatur - Um die maximale Fußbodentemperatur einzustellen, drücken Sie die Taste MENU, bis das Symbol für die Fußbodenheizung erscheint. Schalten Sie anschließend mit den Tasten \checkmark oder \wedge die Fußbodenheizung ein und stellen Sie dann mit den Tasten \checkmark oder \wedge die gewünschte maximale Temperatur ein.



- Minimale Temperatur - Um die minimale Fußbodentemperatur einzustellen, drücken Sie die Taste MENU, bis das Symbol für die Fußbodenheizung erscheint. Schalten Sie anschließend mit den Tasten \checkmark oder \wedge die Fußbodenheizung ein und stellen Sie dann mit den Tasten \checkmark oder \wedge die gewünschte minimale Temperatur ein.



- Hysterese - Die Hysterese der Fußbodenheizung führt eine Toleranz für die maximale und minimale Fußbodentemperatur ein. Der Einstellungsbereich liegt zwischen 0,2°C und 5 °C.

Falls die Fußbodentemperatur den eingestellten Wert der maximalen Temperatur überschreitet, schaltet sich das Relais ab und die Fußbodenheizung wird ausgeschaltet. Falls die Temperatur wieder unter die (um den Wert der Hysterese verminderte) maximale Fußbodentemperatur absinkt, schaltet sich das Relais wieder ein.

Beispiel:

Maximale Fußbodentemperatur - 33°C, Hysterese - 2°C

Bei einer Fußbodentemperatur von 33°C schaltet sich das Relais ab, und bei einer Temperatur von 31°C schaltet es sich erneut ein.

Falls die Fußbodentemperatur unter den eingestellten Wert der minimalen Temperatur absinkt, schaltet sich das Relais ein und die Fußbodenheizung wird eingeschaltet. Falls die Temperatur auf die (um den Wert der Hysterese erhöhte) minimale Fußbodentemperatur ansteigt, schaltet sich das Relais wieder ab.


Beispiel:

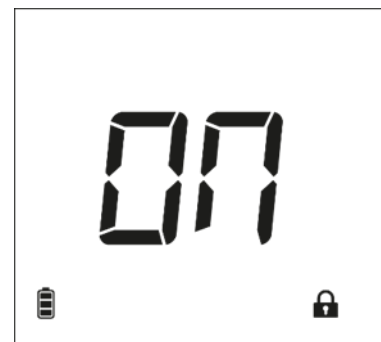
Minimale Fußbodentemperatur - 23°C, Hysterese - 2°C

Bei einer Fußbodentemperatur von 23°C schaltet sich das Relais ein, und bei einer Temperatur von 25°C wieder aus.



1.10. TASTENSPERRE ON/OFF

Der Benutzer kann die Tasten sperren. Um die Sperre zu aktivieren, drücken Sie wiederholt die Taste MENU, bis das Symbol  angezeigt wird, und wählen Sie ON (EIN). Zum Entsperren des Bildschirms halten Sie eine beliebige Taste gedrückt.





2. FUNKTIONEN DER TASTE MENU

Durch Gedrückthalten der Taste MENU gelangt der Benutzer in die verschiedenen Menüfunktionen.

2.1. KÜHLEN/HEIZEN

Dieses Symbol informiert über das Kühlen oder Heizen des Raums auf die Solltemperatur. Diese Information wird abwechselnd angezeigt: Kühlen oder Heizen.

Die geeignete Option sollte eingestellt werden:

- Heizen 
- Kühlen 

Die Werkseinstellung ist Heizen.

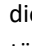



ACHTUNG

BEI FALSCHER EINSTELLUNG DER OBEN GENANNTEN FUNKTION KANN ES ZU EINEM UMGEKEHRTEN BETRIEB DES STEUERGERÄTS KOMMEN!

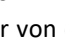
2.2. KALIBRIERUNG DES EINGEBAUTEN SENSORS



Die Kalibrierung wird während der Montage oder nach einem längeren Gebrauch des Raumthermostaten durchgeführt, wenn die vom eingebauten Sensor gemessene Raumtemperatur von der tatsächlichen Temperatur abweicht. Einstellbereich: -9,9 bis +9,9 °C mit einer Genauigkeit von 0,1 °C.

Um die Kalibrierung des eingebauten Sensors vorzunehmen, drücken Sie die Taste MENU so lange, bis der Bildschirm zur Kalibrierung des Temperatursensors erscheint. Stellen Sie mit den Tasten  oder  die gewünschte Korrektur ein. Durch Drücken der Taste MENU wird die Auswahl bestätigt und gleichzeitig zur nächsten Funktion übergegangen.



2.3. KALIBRIERUNG DES FUSSBODENSENSORS

Die Kalibrierung des Fußbodensensors (es erscheint zusätzlich das Symbol ) wird durchgeführt, wenn die vom Sensor gemessene Fußbodentemperatur von der tatsächlichen Temperatur abweicht. Einstellbereich: -9,9 bis +9,9 °C mit einer Genauigkeit von 0,1 °C.

Um die Kalibrierung des Fußbodensensors vorzunehmen, drücken Sie die Taste MENU so lange, bis der Bildschirm zur Kalibrierung des Fußbodensensors erscheint. Stellen Sie mit den Tasten  oder  die gewünschte Korrektur ein. Durch Drücken der Taste MENU wird die Auswahl bestätigt und gleichzeitig zur nächsten Funktion übergegangen.



2.4. FIRMWAREVERSION

Nach dem Drücken der Taste MENU kann der Benutzer den Vorschau-Bildschirm der Firmware-Versionsnummer des Steuergeräts aufrufen. Bitte geben Sie diese Nummer an, wenn Sie den Kundendienst kontaktieren.



2.5. STANDARDEINSTELLUNGEN

Die Funktion ermöglicht dem Benutzer das Wiederherstellen der Werkseinstellungen des Herstellers, indem die blinkende Ziffer von 0 auf 1 geändert wird.



IX. REGISTRIERUNG DES GERÄTS EU-297V2

Zur Registrierung des Geräts EU-297v2:

- Drücken Sie die Registrierungstaste an EU-MW-3
- Betätigen Sie die Registrierungstaste am Raumthermostaten EU-297v2



ACHTUNG

- Um die Registrierung durchführen zu können, muss der Bildschirm beleuchtet sein. Drücken Sie dazu eine beliebige Taste auf dem Bedienfeld oder betätigen Sie die Registrierungstaste. Durch erneutes Drücken der Registrierungstaste wird die Kopplung ermöglicht.
- Nach dem Einschalten der Registrierung am Modul EU-MW-3 hat der Benutzer 2 Minuten Zeit, um die Registrierungstaste am Regler EU-297v2 zu betätigen. Nach Ablauf dieses Zeitraums wird der Kopplungsversuch erfolglos abgebrochen.

Falls:

- auf dem Bildschirm des Reglers EU-297v2 die Mitteilung SUC angezeigt wird und auf dem Modul EU-MW-3 alle Dioden gleichzeitig blinken – war die Registrierung erfolgreich.
- auf dem Modul EU-MW-3 die Dioden einzeln (von einer Seite zur anderen) blinken – hat das Modul EU-MW-3 keine Information vom Hauptsteuergerät erhalten.
- auf dem Bildschirm des Raumthermostaten EU-297v2 die Meldung ERR angezeigt wird und alle Dioden am Modul EU-MW-3 kontinuierlich leuchten – ist die Registrierung fehlgeschlagen.



X. TECHNISCHE DATEN

| EU-297B v2 | |
|--------------------------------------|---------------------|
| Einstellbereich der Zimmertemperatur | 5°C ÷ 35°C |
| Netz | Batterie 2xAAA 1,5V |
| Messfehler | ± 0,5°C |
| Betriebsfrequenz | 868MHz |

| EU-297Z v2 | |
|--------------------------------------|-------------------|
| Einstellbereich der Zimmertemperatur | 5°C ÷ 35°C |
| Netz | 230V ± 10% / 50Hz |
| Leistungsaufnahme | 0,1W |
| Messfehler | ± 0,5°C |
| Betriebsfrequenz | 868MHz |

| Empfänger (Modul) EU-MW-3 | |
|----------------------------------|--|
| Netz | 230V ± 10% / 50Hz |
| Betriebstemperatur | 5°C ÷ 50°C |
| Leistungsaufnahme | <1W |
| Potentialfreier Kontakt nennlast | 230V AC / 0,5A (AC1) * 24V DC / 0,5A (DC1) ** |
| Betriebsfrequenz | 868MHz |
| Max. Sendeleistung | 25mW |

* Belastungskategorie AC1: einzelphase, widerstand oder leicht induktive Belastung AC.

** Belastungskategorie DC1: Gleichstrom, widerstand oder leicht induktiv.

TECH TECH CONTROLLERS

EU-KONFORMITÄTSERKLÄRUNG

Die Firma TECH STEROWNIKI II Sp. z o.o. mit Sitz in Biała Droga 31, 34-122 Wieprz, Polen, erklärt mit voller Verantwortung, dass das von uns hergestellte **EU-297v2** die Anforderungen der Richtlinie des Europäischen Parlaments und des Rates **2014/53/EU** vom 16. April 2014 zur Harmonisierung der Rechtsvorschriften der Mitgliedstaaten über die Bereitstellung von Funkanlagen auf dem Markt, der Richtlinie **2009/125/EG** über die Anforderungen zur umweltgerechten Gestaltung energieverbrauchsrelevanter Produkte sowie der VERORDNUNG DES MINISTERS FÜR UNTERNEHMERTUM UND TECHNOLOGIE vom 24. Juni 2019 zur Änderung der Verordnung über die grundlegenden Anforderungen für die Beschränkung des Einsatzes von bestimmten gefährlichen Stoffen in elektrischen und elektronischen Geräten, die der Umsetzung der Richtlinie (EU) 2017/2102 des Europäischen Parlaments und des Rates vom 15. November 2017 zur Änderung der Richtlinie 2011/65/EU zur Beschränkung des Einsatzes von bestimmten gefährlichen Stoffen in elektrischen und elektronischen Geräten (Abl. EU L 305 vom 21.11.2017, S. 8) dient, erfüllt.

Für die Bewertung der Konformität wurden die folgenden harmonisierten Normen verwendet:

PN-EN IEC 60730-2-9 :2019-06 art. 3.1a Gebrauchssicherheit,

PN-EN 62479:2011 art. 3.1a Gebrauchssicherheit,

ETSI EN 301 489-1 V2.2.3 (2019-11) art.3.1b Elektromagnetische Verträglichkeit,

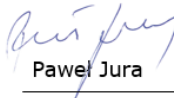
ETSI EN 301 489-3 V2.1.1:2019-03 art.3.1 b Elektromagnetische Verträglichkeit,

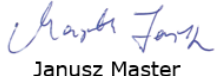
ETSI EN 300 220-2 V3.2.1 (2018-06) art.3.2 Effektive und effiziente Nutzung des Funkspektrums,

ETSI EN 300 220-1 V3.1.1 (2017-02) art.3.2 Effektive und effiziente Nutzung des Funkspektrums

PN EN IEC 63000:2019-01 RoHS.

Wieprz, 13.12.2022


Paweł Jura


Janusz Master

Prezesa firmy

**TECH
TECH
CONTROLLERS**

Hauptfiliale:

ul. Biała Droga 31, 34-122 Wieprz

Service:

ul. Skotnica 120, 32-652 Bulowice

Unterstützung: **+48 33 875 93 80**

e-mail: **serwis@techsterowniki.pl**

www.tech-controllers.com