

Servisní hlášení jsou přijímána
Pondělí - Pátek
 8:00 - 16:00
 Servis:
 +420 733 180 378
 cs.servis@tech-reg.com

Hlavní sídlo :
 ul. Biata Droga 31, 34-122 Wieprz

CZ

NÁVOD K OBSLUZE
 T-P 2.1z

TECH
CONTROLLERS

TECH
CONTROLLERS

ZÁRUČNÍ LIST*

Firma TECH STEROWNIKI II Sp. z o.o. zaručuje Nabyvateli správnou funkčnost zařízení po dobu 24 měsíců ode dne prodeje. Ručitel se zavazuje bezplatně opravovat zařízení, jestliže se na něm vyskytly vady z viny výrobce. Zařízení je nutné doručit výrobci zařízení. Pravidla pro postup v případě reklamace definuje zákon o podrobných podmínkách spotřebitelského prodeje a změna polského Občanského zákoníku (Kodeks cywilny (Signatura: Dz.U. ze dne 5. září 2002)).

ZAŘÍZENÍ NENÍ URČENO K OBSLUZE DĚTMI.

Mezi záruční opravy nejsou zařazeny činnosti spojené s nastavováním a regulací parametrů řídicího regulátoru, které jsou popsány v Instrukci obsluhy a také oprava částí, které podléhají opotřebením v průběhu normální činnosti, jako jsou například pojistky. Záruka nezahrnuje poškození, ke kterým došlo v důsledku nesprávného používání, nebo vinou uživatele, mechanická poškození nebo poškození, která vznikla v důsledku požáru, povodně, atmosférických vybití, přepětí nebo zkratu. Ingerence neautorizovaného servisu, samovolné opravy, předělávky a konstrukční změny způsobují ztrátu Záruky. Řídicí regulátory firmy TECH jsou vybaveny ochrannými plombami. Utržení takové plombky je spojeno se ztrátou Záruky.

Náklady na řešení neoprávněné výzvy servisu k poruše nese výlučně kupující. Jako neoprávněná je definovaná výzva servisu, aby odstranil poškození, které nevyplývá z viny Ručitele, a také výzva, kterou za neoprávněnou uzná servis po diagnostice zařízení (např. poškození zařízení vinou klienta nebo takové, kterého se záruka netýká), nebo výzva v případě, když havárie zařízení nastala z důvodů, které se nacházejí mimo toto zařízení.

Pro účely realizace nároků plynoucích z této Záruky je uživatel povinen doručit Ručiteli na vlastní náklady a na vlastní riziko dané zařízení společně se správně vyplněným Záručním listem (obsahujícím především datum prodeje, podpis prodejce a také popis zjištěné vady) a s prodejním dokladem (paragonem, fakturou s DPH apod.). Záruční list je jedinou základní podmínkou pro bezplatné zhotovení opravy. Čas realizace reklamační opravy činí 14 dnů.

V případě ztráty nebo zničení Záručního listu výrobce nevystavuje duplikát.

.....
 Razítko prodávajícího

.....
 Datum prodeje

* Celý obsah záručního listu je k dispozici na webových stránkách www.tech-controllers.cz.

BEZPEČNOST

Příprava k tisku tohoto návodu byla ukončena. Po tomto datu mohly nastat určité změny ve zde popisovaných produktech. Výrobce si vyhrazuje právo provádět konstrukční změny v produktech. Na obrázcích se mohou objevit přídatná zařízení. Technologie tisku má vliv na barevné podání obrázků. Před uvedením zařízení do provozu je nutné seznámit se s níže uvedenými pokyny. Nerespektování pokynů v návodu může být příčinou zranění a poškození přístroje. Tento návod k obsluze proto pečlivě uschovejte.

Abychom předešli zbytečným chybám a poruchám, je třeba se ujistit, že všechny osoby, které využívají toto zařízení, se podrobně seznámili s jeho činností a bezpečnostními opatřeními. Prosím, uchovejte tento návod jako součást zařízení a ujistěte se, že v případě jeho přemístění nebo prodeje bude mít uživatel přístup k informacím o správném provozu a bezpečnosti. V zájmu ochrany života a majetku je nutné dodržovat bezpečnostní opatření uvedené v tomto návodu k obsluze. Výrobce nenes zodpovědnost za škody, které mohou vzniknout jejich zanedbáním.



VÝSTRAHA

- Elektrické zařízení pod napětím. Před zahájením jakýchkoliv činností spojených s napájením (připojování vodičů, instalace zařízení apod.) je třeba se ujistit, že regulátor je odpojen z elektrické sítě.
- Montáž a zapojení regulátoru může vykonat pouze osoba s odpovídajícím oprávněním pro elektrická zařízení.
- Obsluha regulátoru není určena dětem.
- Regulátor nesmí být používán pro účely, na které není určen.



Ochrana životního prostředí je pro nás prvořadá. Uvědomujeme si, že vyrábíme elektronické zařízení, a to nás zavazuje k bezpečnému nakládání s použitými komponenty a elektronickými zařízeními. V souvislosti s tím získala naše firma registrační číslo udělované hlavním inspektorem ochrany životního prostředí. Symbol přeškrtnuté nádoby na smeti na výrobku znamená, že produkt se nesmí vyhazovat do běžných odpadových nádob. Tříděním odpadů určených na recyklaci chráníme životní prostředí. Povinností uživatele je odevzdat opotřebované zařízení do určeného sběrného místa za účelem recyklace elektrického a elektronického odpadu.

UE PROHLÁŠENÍ O SHODĚ

Výrobce TECH STEROWNIKI II Sp. z o.o., ul. Biata Droga 31, 34-122 Wieprz, Polsko, tímto prohlašuje, že produkt:

T-P 2.1z

je ve shodě s harmonizačními právními předpisy Evropské unie a splňuje směrnice Evropského parlamentu a Rady:

Směrnice 2014/35/UE
 Směrnice 2014/30/UE
 Směrnice 2009/125/WE
 Směrnice 2017/2102

Byly použity následující harmonizované normy a technické specifikace:
 PN-EN IEC 60730-2-9:2019-06, PN-EN 60730-1:2016-10
 PN EN IEC 63000:2019-01 RoHS.

Toto prohlášení o shodě se vydává na výhradní odpovědnost výrobce. Výrobek je bezpečný za podmínek obvyklého použití a v souladu s návodem k obsluze.

Wieprz, 20.02.2025

Paweł Jura

 Janusz Master
 Preziosi firmy

TECHNICKÉ ÚDAJE

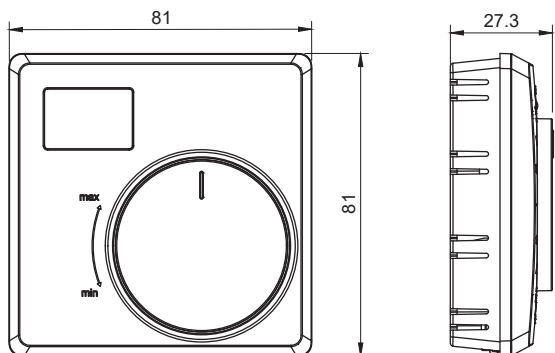
Napájecí napětí	230V/+-10%/50Hz
Maximální příkon	1W
Maximální zatížení výstupů 230V AC	1A (AC1) *
Teplota okolí	5÷50°C
Rozsah nastavení teploty	5÷30°C
Chyba měření	±0,5°C

* Kategorie zátěže AC1: střídavý proud, jednofázová, odporová nebo mírně indukivní zátěž.

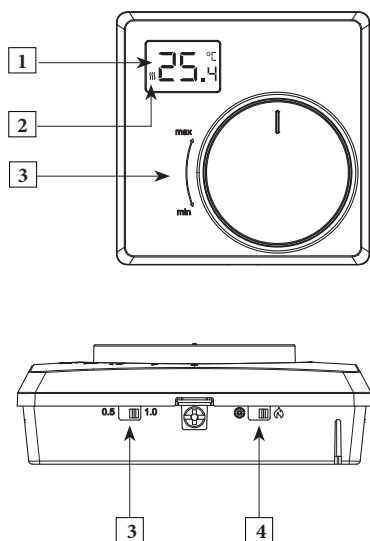
Všechny fotografie a schémata obsažené v dokumentu mají pouze informativní charakter. Výrobce si vyhrazuje právo provádět změny.

POPIS

Drátový nástěnný pokojový termostat s ovládacím knoflíkem T-P 2.1z je určen pro ovládání topného nebo klimatizace. Úlohou termostatu je udržování požadované teploty v místnosti. Termostat předává topnému zařízení nebo klimatizaci informaci o aktuální teplotě v místnosti (spojení/rozpojení kontaktů relé). Na základě této informace kotel/klimatizace pracuje nebo se vypne. Termostat lze napájet napětím 230 V AC přímo z regulátoru EU-L-5s.



OBSLUHA TERMOSTATU



1 AKTUÁLNÍ TEPLOTA

Na displeji se zobrazuje aktuální teplota místnosti. Pomocí ovládacího knoflíku můžete nastavit zadanou teplotu, která se dočasně zobrazí na displeji. Po několika sekundách se displej automaticky vrátí na aktuální teplotu.

2 IKONA



topení

chlazení



3 ZADANÁ TEPLOTA

Zadanou teplotu se nastavuje pomocí ovládacího knoflíku na krytu. Rozsah nastavení je 5-30°C.

4 HYSTEREZE

Přepínač umožňuje nastavit hodnotu hystereze 0,5 nebo 1°C. Nastavte přepínač do příslušné polohy.

5 TOPENÍ/CHLAZENÍ

Přepínač umožňuje vybrat provozní režim mezi vytápěním  a chlazením . Nastavte přepínač do příslušné polohy.

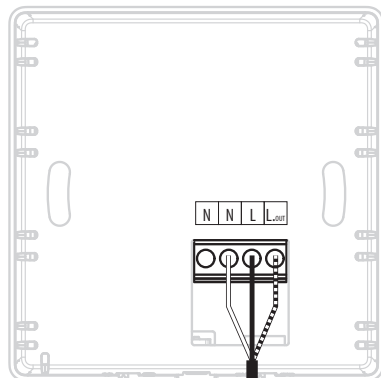
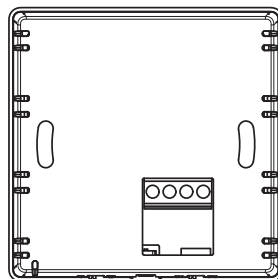
MONTÁŽ

Montáž a zapojení regulátoru může vykonat pouze osoba s odpovídajícím oprávněním pro elektrická zařízení.



POZOR

- Nebezpečí ohrožení života zásahem elektrickým proudem při manipulaci se zařízením pod napětím! Před manipulací a montáží regulátoru je nutné odpojit zařízení od sítě a zabezpečit, aby nedošlo k náhodnému zapojení.
- Chybné zapojení vodičů může poškodit regulátor.



T-P 2.1z

EU-L-5s

