



CZ

NÁVOD K OBSLUZE  
EU-T-1.1zTECH  
CONTROLLERSTECH  
CONTROLLERSServisní hlášení jsou přijímána  
Pondělí - Pátek  
8:00 - 16:00cs.servis@tech-reg.com  
+420 733 180 378  
Servis:Hlavní sídlo :  
ul. Biata Droga 31, 34-122 Wieprz

## ZÁRUČNÍ LIST\*

Firma TECH STEROWNIKI II Sp. z o.o. zaručuje Nabyvateli správnou funkčnost zařízení po dobu 24 měsíců ode dne prodeje. Ručitel se zavazuje bezplatně opravovat zařízení, jestliže se na něm vyskytly vady z viny výrobce. Zařízení je nutné doručit výrobci zařízení. Pravidla pro postup v případě reklamace definuje zákon o podrobných podmínkách spotřebitelského prodeje a změna polského Občanského zákoníku (Kodeks cywilny (Signatura: Dz.U. ze dne 5. září 2002)).

ZAŘÍZENÍ NENÍ URČENO K OBSLUZE DĚTMI.

Mezi záruční opravy nejsou zařazeny činnosti spojené s nastavováním a regulací parametrů řídicího regulátoru, které jsou popsány v Instrukci obsluhy a také oprava částí, které podléhají opotřebením v průběhu normální činnosti, jako jsou například pojistky. Záruka nezahrnuje poškození, ke kterým došlo v důsledku nesprávného používání, nebo vinou uživatele, mechanická poškození nebo poškození, která vznikla v důsledku požáru, povodně, atmosférických vybití, přepětí nebo zkratu. Ingerence neautorizovaného servisu, samovolné opravy, předělávky a konstrukční změny způsobují ztrátu Záruky. Řídicí regulátory firmy TECH jsou vybaveny ochrannými plombami. Utržení takové plomby je spojeno se ztrátou Záruky.

Náklady na řešení neoprávněné výzvy servisu k poruše nese výlučně kupující. Jako neoprávněná je definovaná výzva servisu, aby odstranil poškození, které nevyplývá z viny Ručitele, a také výzva, kterou za neoprávněnou uzná servis po diagnostice zařízení (např. poškození zařízení vinou klienta nebo takové, kterého se záruka netýká), nebo výzva v případě, když havárie zařízení nastala z důvodů, které se nacházejí mimo toto zařízení.

Pro účely realizace nároků plynoucích z této Záruky je uživatel povinen doručit Ručiteli na vlastní náklady a na vlastní riziko dané zařízení společně se správně vyplněným Záručním listem (obsahujícím především datum prodeje, podpis prodejce a také popis zjištěné vady) a s prodejním dokladem (paragonem, fakturou s DPH apod.). Záruční list je jedinou základní podmínkou pro bezplatné zhotovení opravy. Čas realizace reklamační opravy činí 14 dnů.

V případě ztráty nebo zničení Záručního listu výrobce nevystavuje duplikát.

.....  
Razítko prodávajícího.....  
Datum prodeje

\* Celý obsah záručního listu je k dispozici na webových stránkách [www.tech-controllers.cz](http://www.tech-controllers.cz).

## BEZPEČNOST

Příprava k tisku tohoto návodu byla ukončena. Po tomto datu mohly nastat určité změny ve zde popisovaných produktech. Výrobce si vyhrazuje právo provádět konstrukční změny v produktech. Na obrázcích se mohou objevit přídatná zařízení. Technologie tisku má vliv na barevné podání obrázků. Před uvedením zařízení do provozu je nutné seznámit se s níže uvedenými pokyny. Nerespektování pokynů v návodu může být příčinou zranění a poškození přístroje. Tento návod k obsluze proto pečlivě uschovejte. Abychom předešli zbytečným chybám a poruchám, je třeba se ujistit, že všechny osoby, které využívají toto zařízení, se podrobně seznámili s jeho činností a bezpečnostními opatřeními. Prosím, uchovejte tento návod jako součást zařízení a ujistěte se, že v případě jeho přemístění nebo prodeje bude mít uživatel přístup k informacím o správném provozu a bezpečnosti. V zájmu ochrany života a majetku je nutné dodržovat bezpečnostní opatření uvedené v tomto návodu k obsluze. Výrobce nenese zodpovědnost za škody, které mohou vzniknout jejich zanedbáním.



## VÝSTRAHA

- Elektrické zařízení pod napětím. Před zahájením jakýchkoliv činností spojených s napájením (připojování vodičů, instalace zařízení apod.) je třeba se ujistit, že regulátor je odpojen z elektrické sítě.
- Montáž a zapojení regulátoru může vykonat pouze osoba s odpovídajícím oprávněním pro elektrická zařízení.
- Obsluha regulátoru není určena dětem.
- Regulátor nesmí být používán pro účely, na které není určen.



Ochrana životního prostředí je pro nás prvořadá. Uvědomujeme si, že vyrábíme elektronické zařízení, a to nás zavazuje k bezpečnému nakládání s použitými komponenty a elektronickými zařízeními. V souvislosti s tím získala naše firma registrační číslo udělované hlavním inspektorem ochrany životního prostředí. Symbol přeškrtnuté nádoby na smeti na výrobku znamená, že produkt se nesmí vyhazovat do běžných odpadových nádob. Tříděním odpadů určených na recyklaci chráníme životní prostředí. Povinností uživatele je odevzdat opotřebované zařízení do určeného sběrného místa za účelem recyklace elektrického a elektronického odpadu.

## UE PROHLÁŠENÍ O SHODĚ

Výrobce TECH STEROWNIKI II Sp. z o.o., ul. Biata Droga 31, 34-122 Wieprz, Polsko, tímto prohlašuje, že produkt:

EU-T-1.1z

je ve shodě s harmonizačními právními předpisy Evropské unie a splňuje směrnice Evropského parlamentu a Rady:  
Směrnice 2014/35/UE  
Směrnice 2014/30/UE  
Směrnice 2009/125/WE  
Směrnice 2017/2102

Byly použity následující harmonizované normy a technické specifikace:

PN-EN IEC 60730-2-9:2019-06, PN-EN 60730-1:2016-10  
PN EN IEC 63000:2019-01 RoHS.

Toto prohlášení o shodě se vydává na výhradní odpovědnost výrobce. Výrobek je bezpečný za podmínek obvyklého použití a v souladu s návodem k obsluze.

Wieprz, 27.09.2024

Paweł Jura  
  
Janusz Master  
Prezisi firmy

## TECHNICKÉ ÚDAJE

Napájecí napětí	230V/+/-10%/50Hz
Maximální příkon	0,5W
Jmenovité zatížení beznapěťového kontaktu	230V AC / 0,5A (AC1) * 24V DC / 0,5A (DC1) **
Teplota okolí	5÷50°C
Rozsah nastavení teploty	5÷35°C
Chyba měření	±0,5°C

\* Kategorie zátěže AC1: střídavý proud, jednofázová, odporová nebo mírně indukční zátěž.

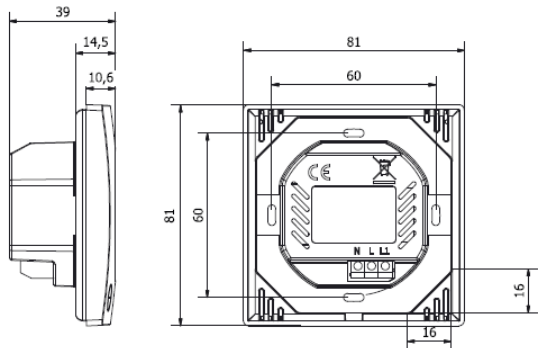
\*\* Kategorie zátěže DC1: stejnosměrný proud, odporová nebo mírně indukční zátěž.

K výstupům čerpadel nepřipojujte přímo čerpadla, u kterých výrobce požaduje použití externího hlavního vypínače, pojistky na napájení nebo přídatný selektivní proudový chránič pro nelineární proudy. Aby nedošlo k poškození zařízení, musí být mezi regulátorem a čerpadlem použit další bezpečnostní obvod. Výrobce doporučuje adaptér pro čerpadla ZP-01, který je nutné zakoupit samostatně.

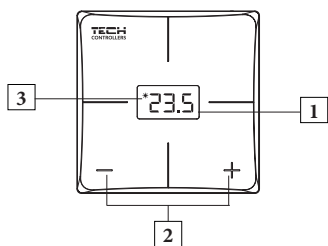
Všechny fotografie a schémata obsažené v dokumentu mají pouze informativní charakter. Výrobce si vyhrazuje právo provádět změny.

## POPIS

Dedikovaný pokojový termostat EU-T-1.1z je určen k ovládní topného nebo chladicího zařízení. Jeho úkolem je udržování nastavené teploty v místnosti. Spojením/rozpojením kontaktů relé překazuje pomocí vodičů topnému/chladicímu zařízení informaci o dosažení nastavené teploty na požadovanou hodnotu. Termostat je určen jen a pouze pro zónovou regulaci EU-L-5s, napájí se napětím 230 V AC přímo z této regulace. Montáž je podomítková do elektrické krabice KU68.



## OBSLUHA TERMOSTATU



1. Displej – aktuální teplota
  2. Tlačítka +/-
  3. Ikona slunce
- svítí (režim topení) – místnost je potřeba vytápnět
  - bliká (režim chlazení) – místnost je potřeba chladit

## ZMĚNA ZADANÉ TEPLoty

Na displeji se zobrazuje aktuální pokojová teplota. Pro změnu zadané teploty stisknete tlačítko + nebo -, číslice budou blikat. Pak pomocí tlačítek +/- tuto hodnotu změníte. Po provedení změny (cca po 3 sekundách) se opět zobrazí aktuální teplota a změna zadané teploty se uloží do paměti termostatu.

## FUNKCE MENU

Pro vstup do menu termostatu stisknete současně tlačítko +/- . Pomocí těchto tlačítek můžete procházet mezi jednotlivými funkcemi menu.

### HIS 1. Hystereze

Hystereze pokojové teploty určuje toleranci pro zadanou teplotu a zabraňuje nežádoucím oscilacím zapínání a vypínání topného systému/klimatizace při minimálních výkyvech teploty. Rozsah nastavení hystereze: 0,2–8 °C.

Příklad: • Zadaná teplota: 23 °C • Hystereze: 1 °C  
Systém topí a po dosažení teploty v místnosti 23 °C termostat vypne topný systém. K opětovnému zapnutí topení dojde až při poklesu teploty na 22 °C.

Pro nastavení hystereze zadané teploty zvolte požadovanou hodnotu hystereze pomocí tlačítka + nebo -. Když nastavená hodnota hystereze přestane blikat (cca po 3 sekundách), hodnota se uloží do paměti.

### CAL 2. Kalibrace

Funkce umožňuje nastavit kalibraci teplotního čidla v rozsahu od -10 °C do +10 °C. Po vstupu do této funkce displej 3 sekundy bliká a poté se zobrazí nastavená hodnota kalibrace. Pak pomocí tlačítek +/- tuto hodnotu můžete změnit.

### OU 3. Volba pracovního režimu

Funkce umožňuje zvolit pracovní režim termostatu: topení („HEA“) nebo chlazení („Coo“). Po volbě této funkce displej 3 sekundy bliká a následně se zobrazí dostupné režimy (Coo, HEA). Režim volíme tlačítky +/- . Pro potvrzení volby počkejte 3 sekundy.

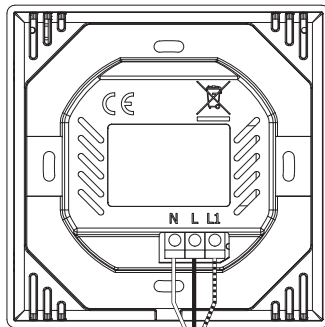
## MONTÁŽ

Montáž a zapojení regulátoru může vykonat pouze osoba s odpovídajícím oprávněním pro elektrická zařízení.



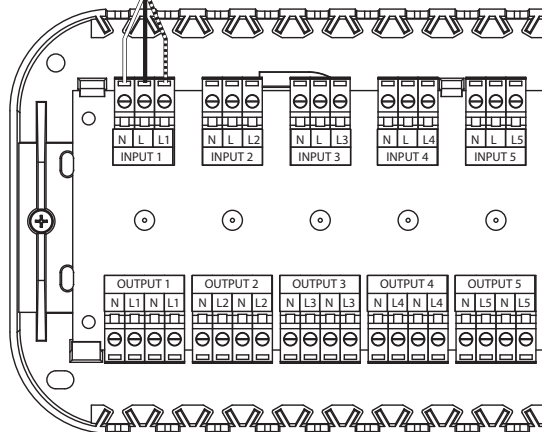
### POZOR

- Nebezpečí ohrožení života zásahem elektrickým proudem při manipulaci se zařízením pod napětím! Před manipulací a montáží regulátoru je nutné odpojit zařízení od sítě a zabezpečit, aby nedošlo k náhodnému zapojení.
- Chybné zapojení vodičů může poškodit regulátor.



EU-T-1.1z

EU-L-5s



### T1 T2 4. T1/T2 Min/max zadaná teplota

Tato funkce umožňuje nastavit minimální T1 a maximální T2 zadanou teplotu. Po volbě této funkce displej 3 sekundy bliká. Požadovanou hodnotu volíme pomocí tlačítka + nebo -. Když nastavená hodnota přestane blikat (cca po 3 sekundách), hodnota se uloží do paměti.

### LOC 5. Zámek tlačítek

Tato funkce umožňuje aktivovat zámek tlačítek. Po vstupu do této funkce displej 3 sekundy bliká a poté se zobrazí dotaz, zda povolit zámek (yes, no). Vybíráme pomocí tlačítek +/- . Pro potvrzení výběru počkejte 3 sekundy. Když je zámek povolen, tlačítka se automaticky zamknou po 10 sekundách nečinnosti. Chcete-li tlačítka odemknout, podržte současně +/- . Když se zobrazí „Ulc“, tlačítka jsou odemčena. Chcete-li zrušit zámek tlačítek, zadejte tuto funkci znovu a vyberte možnost „no“.

### VER 6. Verze programu

Funkce umožňuje zobrazit aktuální verzi programu.

### DEF 7. Tovární nastavení

Funkce umožňuje obnovit tovární nastavení. Po zadání této funkce displej 3 sekundy bliká a poté se zobrazí dotaz, zda obnovit tovární nastavení (yes, no). Vybíráme pomocí tlačítek +/- . Pro potvrzení výběru počkejte 3 sekundy.

### RE 8. Návrat z menu

Po zadání této funkce bude displej 3 sekundy blikat a následně vystoupíte z menu.