



CZ

NÁVOD K OBSLUZE  
EU-STZ-180 RS nTECH  
CONTROLLERSServisní hlášení jsou přijímána  
Pondělí - Pátek  
8:00 - 16:00Servis:  
+420 733 180 378  
cs.servis@tech-reg.comHlavní sídlo :  
ul. Biata Droga 31, 34-122 WieprzTECH  
CONTROLLERS

## ZÁRUČNÍ LIST

Firma TECH STEROWNIKI II Sp. z o.o. zaručuje Nabyvateli správnou funkčnost zařízení po dobu 24 měsíců ode dne prodeje. Ručitel se zavazuje bezplatně opravovat zařízení, jestliže se na něm vyskytnou vady z viny výrobce. Zařízení je nutné doručit výrobcí zařízení. Pravidla pro postup v případě reklamace definuje zákon o podrobných podmínkách spotřebitelského prodeje a změna polského občanského zákoníku (Kodeks cywilny (Signatura: Dz.U. ze dne 5. září 2002)).

Mezi záruční opravy nejsou zařazeny činnosti spojené s nastavováním a regulací parametrů řídicího regulátoru, které jsou popsány v Návodu k obsluze a také oprava částí, které podléhají opotřebení v průběhu normální činnosti, jako jsou například pojistky.

Záruka se nevztahuje na poškození, ke kterým došlo v důsledku nesprávného používání nebo vinou uživatele, na mechanická poškození nebo poškození, která vznikla v důsledku požáru, povodně, atmosférických výbojů, přepětí nebo zkratu. Ingerence neautorizovaného servisu, samovolné opravy, předělávky a konstrukční změny způsobují ztrátu Záruky. Řídicí regulátory firmy TECH jsou vybaveny záručními pečeti. Poškození takové plomby je spojeno se ztrátou Záruky.

Náklady na řešení neoprávněné žádosti o servisní zásah nese výlučně kupující. Jako neoprávněná je definována žádost o servisní zásah, aby bylo odstraněno poškození, které nevyplyvá z viny Ručitele, a také žádost, kterou za neoprávněnou uzná servis po diagnostice zařízení (např. poškození zařízení vinou klienta nebo takové, kterého se záruka netýká), nebo žádost v případě, kdy porucha zařízení nastala z důvodů, které se nacházejí mimo toto zařízení.

Pro účely realizace nároků plynoucích z této Záruky je uživatel povinen doručit Ručiteli na vlastní náklady a na vlastní riziko dané zařízení společně se správně vyplněným Záručním listem (obsahujícím především datum prodeje, podpis prodejce a také popis zjištěné vady) a s prodejním dokladem (paragonem, fakturou s DPH, apod.). Záruční list je jedinou základní podmínkou pro bezplatné zhotovení opravy. Vyřízení reklamace činí 30 dnů.

V případě ztráty nebo zničení Záručního listu výrobce jeho kopii nevystavuje

.....  
razítko prodávajícího.....  
datum prodeje

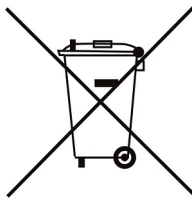
## BEZPEČNOST

Příprava k tisku tohoto návodu byla ukončena. Po tomto datu mohly nastat určité změny ve zde popisovaných produktech. Výrobce si vyhrazuje právo provádět konstrukční změny v produktech. Na obrázcích se mohou objevit přídatná zařízení. Technologie tisku má vliv na barevné podání obrázků. Před začátkem používání tohoto zařízení je potřeba se seznámit s níže uvedenými předpisy. Je nutno se ujistit, že všechny osoby, které budou obsluhovat toto zařízení, byly seznámeny s jeho funkcí a s bezpečnostními pravidly. Návod k obsluze musí být zachován po celou dobu životnosti zařízení a uložen tak, aby v případě přemístění nebo prodeje zařízení byl vždy k dispozici.



### VÝSTRAHA

- Montáž regulátoru může vykonávat pouze osoba s příslušným oprávněním.
- Chybné zapojení vodičů může poškodit regulátor.
- Obsluha regulátoru není určena dětem.
- Regulátor nesmí být používán pro účely, na které není určen.



Ochrana životního prostředí je pro nás prvořadá. Uvědomujeme si, že vyrábíme elektronické zařízení a to nás zavazuje k bezpečnému nakládání s použitými komponenty a elektronickými zařízeními. V souvislosti s tím získala naše firma registrační číslo udělované hlavním inspektorem ochrany životního prostředí. Symbol přeškrtnuté nádoby na smetí na výrobku znamená, že produkt se nesmí vyhazovat do běžných odpadových nádob. Tříděním odpadů určených na recyklaci chráníme životní prostředí. Povinností uživatele je odevzdat opotřebované zařízení do určeného sběrného místa za účelem recyklace elektrického a elektronického odpadu.

## EU PROHLÁŠENÍ O SHODĚ

Výrobce TECH STEROWNIKI II Sp. z o.o., ul. Biata Droga 31, 34-122 Wieprz, Polsko, tímto prohlašuje, že produkt:

**EU-STZ-180 RS n**

je ve shodě s harmonizačními právními předpisy Evropské unie a splňuje směrnice Evropského parlamentu a Rady:

Směrnice 2014/35/UE  
Směrnice 2014/30/UE  
Směrnice 2009/125/WE  
Směrnice 2017/2102

Byly použity následující harmonizované normy a technické specifikace:

PN-EN IEC 60730-2-9 :2019-06  
PN-EN 60730-1:2016-10  
PN EN IEC 63000:2019-01 RoHS

Toto prohlášení o shodě se vydává na výhradní odpovědnost výrobce. Výrobek je bezpečný za podmínek obvyklého použití a v souladu s návodem k obsluze.

Paweł Jura  
  
Janusz Master  
Prezesi firmy

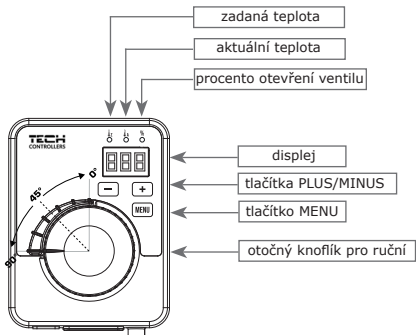
Wieprz, 1.06.2023

## TECHNICKÉ ÚDAJE

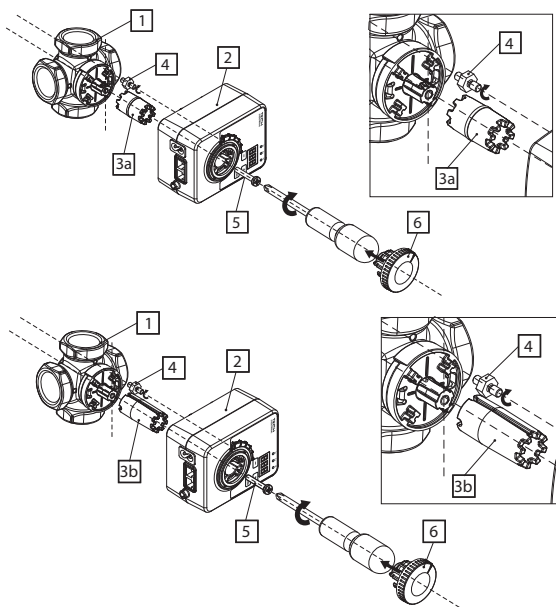
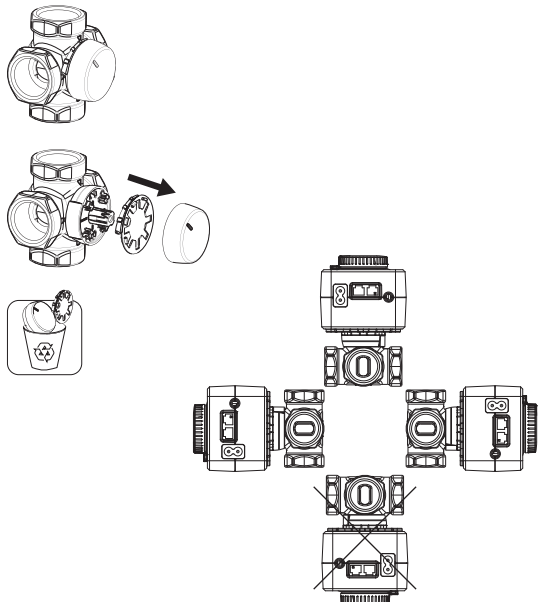
Napájecí napětí	12 V DC
Maximální příkon	1,5 W
Okolní teplota	5-50 °C
Čas otočení o 90°	180 sek.

## Popis

Regulátor konstantní teploty EU-STZ-180 RS n to je servopohon pro řízení 3 nebo 4cestných ventilů, ovládání čerpadla včetně řídicí elektroniky a teplotního čidla. Může pracovat jako samostatná jednotka nebo jako podřízený modul připojený k jiné regulaci Tech pomocí RS kabelu. Po vytažení otočného knoflíku lze řídit otevření ventilu ručně. Je vybavený LED displejem, LED kontrolkami a ovládacími tlačítky a bezpečnostním výstupem pro připojení čerpadla. Napájení zajišťuje externí zdroj. Rozsah otáčení servopohonu je 90°, čas otočení 0–100 % je 180 s.



Modul EU-STZ-180 RS n je dodáván včetně adaptéru, který umožňuje snadnou montáž na otočný směšovací ventil.



## Obsluha

Po zapnutí zařízení se na displeji po dobu 10 sekund zobrazuje verze programu. Následně se na displeji zobrazují v 5sekundových intervalech hodnoty: zadaná teplota, aktuální teplota, procento otevření ventilu. Během kalibrace ventilu se místo procenta otevření ventilu zobrazuje **CAL**.

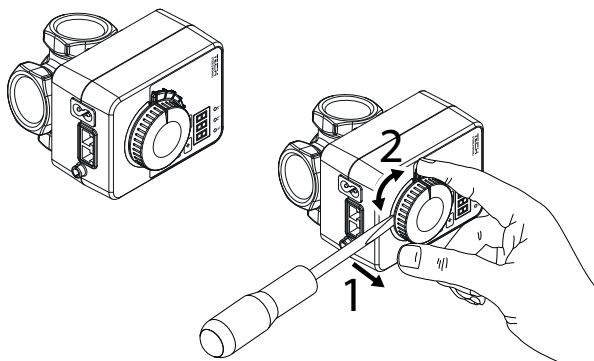
Pro vstup do menu použijte tlačítko MENU. Přepínání dalších parametrů menu se provádí pomocí tlačítek PLUS a MINUS. Změny jednotlivých parametrů se potvrdí tlačítkem MENU.

### MENU:

**ON/OFF** - aktuální stav ventilu: ON (zapnutý) lub OFF (vypnutý)  
**t. CH/t. FL** - typ ventilu: ÚT (t. CH) nebo podlahový (t. FL)  
**d.L/d.r** - změna směru otevírání ventilu  
**FAC** - funkce umožňuje obnovit tovární nastavení (nutno přidržet tlačítko MENU po dobu cca 3 sekundy)  
**Pr** - menu ruční provoz  
**E---** - výstup z menu

## Mechanické ovládání

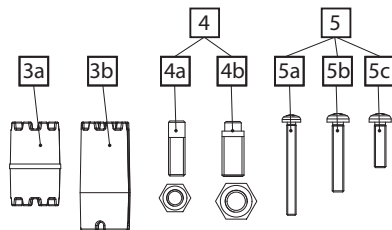
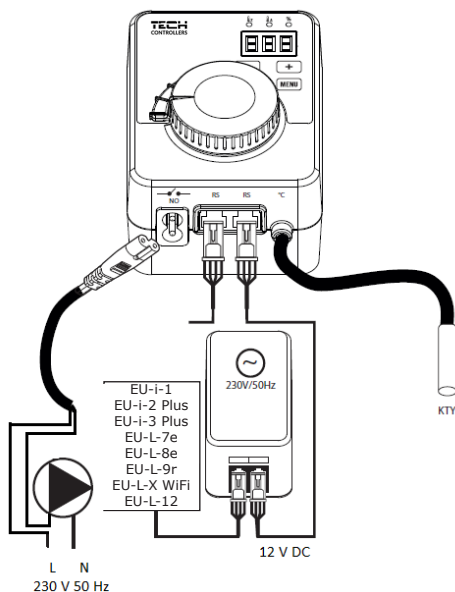
Uchopíme ovládací knoflík a potáhneme ho mírnou silou k sobě. Dojde k odpojení knoflíku od elektrického servopohonu. Otáčením knoflíku vlevo/vpravo můžeme otevírat/zavírat připojený směšovací ventil a nastavit si ručně (bez napětí) požadovaný stupeň otevření ventilu. Pro návrat k automatickému ovládání potřeba knoflík zatlačit zpět.



## Montáž

### POZOR

- Montáž regulátoru může vykonávat pouze osoba s příslušným oprávněním.
- Před montáží servopohonu si prostudujte níže uvedená schémata.



- ventil
- servopohon
- 3a. adaptér pro ventily např. ESBE, Afriso, Herz, Womix, Honeywell  
3b. adaptér pro ventily Wita
- v závislosti na typu závitu na ventilu
  - 4a. polohovací šroub a matice M6
  - 4b. polohovací šroub a matice M8
- 5a. pro ventily Wita  
5b/5c. pro ventily např. ESBE, Afriso, Herz, Womix, Honeywell
- otočný knoflík

## Použití

Díky speciální spojce mezi servopohonem EU-STZ-180 RS n a směšovacími ventily se celá soustava vyznačuje mimořádnou stabilitou a přesností regulace.

Servopohon EU-STZ-180 RS n může ovládat následující ventily:

ESBE	Herz	Honeywell	Afriso	Womix	Wita
------	------	-----------	--------	-------	------

### RUČNÍ PROVOZ:

Pro vstup do menu ručního provozu nalistujte v menu funkci „Pr“ a potvrďte tlačítkem MENU. Následně pomocí tlačítek PLUS/MINUS můžeme procházet menu ručního provozu. Změny jednotlivých parametrů se potvrdí tlačítkem MENU.

**0/1 .P** - Čerpadlo ventilu  
**0/1 .O** - Otevírání  
**0/1 .C** - Zavírání  
**E---** - Výstup z menu

### Změna zadané teploty ventilu

Během normálního provozu stlačíme tlačítko PLUS/MINUS, na displeji se zobrazí zadaná teplota, kterou můžeme měnit. Po provedené změně se teplota automaticky uloží do paměti regulátoru a následně na displeji se opět začnou zobrazovat hodnoty zadané teploty aktuální teploty a procento otevření ventilu.

## Registrace

Regulátor EU-STZ-180 RS n může pracovat jako samostatná inteligentní jednotka nebo jako podřízený modul připojený k jiné regulaci Tech pomocí RS kabelu. Pak jeho funkce budou záviset od toho, k jakému regulátoru je připojen.

Podrobný popis registrace je popsán v návodu daného hlavního regulátoru.