

8:00 - 16:00  
Pondělí - Pátek  
Servisní hlášení jsou přijímána

cs.servis@tech-reg.com  
+420 733 180 378  
Servis:

Hlavní sídlo:  
ul. Biała Droga 31, 34-122 Wieprz



CZ

NÁVOD K OBSLUZE  
EU-R-8 LED

TECH  
CONTROLLERS

TECH  
CONTROLLERS

## ZÁRUČNÍ LIST

Firma TECH STEROWNIKI II Sp. z o.o. zaručuje Nabyvateli správnou funkčnost zařízení po dobu 24 měsíců ode dne prodeje. Ručitel se zavazuje bezplatně opravovat zařízení, jestliže se na něm vyskytly vady z viny výrobce. Zařízení je nutné doručit výrobci zařízení. Pravidla pro postup v případě reklamace definuje zákon o podrobných podmínkách spotřebitelského prodeje a změna polského Občanského zákoníku (Kodeks cywilny (Signatura: Dz.U. ze dne 5. září 2002)).

ZÁŘÍZENÍ NENÍ URČENO K OBSLUZE DĚTMI.

Mezi záruční opravy nejsou zařazeny činnosti spojené s nastavováním a regulací parametrů řídicího regulátoru, které jsou popsány v Instrukci obsluhy a také oprava částí, které podléhají opotřebení v průběhu normální činnosti, jako jsou například pojistky. Záruka nezahrnuje poškození, ke kterým došlo v důsledku nesprávného používání, nebo vinou uživatele, mechanická poškození nebo poškození, která vznikla v důsledku požáru, povodně, atmosférických vybití, přepětí nebo zkratu. Ingerence neautorizovaného servisu, samovolné opravy, předělovky a konstrukční změny způsobují ztrátu Záruky. Řídicí regulátory firmy TECH jsou vybaveny ochrannými plombujícími pečeti. Utržení takové plomby je spojeno se ztrátou Záruky.

Náklady na řešení neoprávněné výzvy servisu k poruše nese výlučně kupující. Jako neoprávněná je definovaná výzva servisu, aby odstranil poškození, které nevyplývá z viny Ručitele, a také výzva, kterou za neoprávněnou uzná servis po diagnostice zařízení (např. poškození zařízení vinou klienta nebo takové, kterého se záruka netýká), nebo výzva v případě, když havárie zařízení nastala z důvodů, které se nacházejí mimo toto zařízení.

Pro účely realizace nároků plynoucích z této Záruky je uživatel povinen doručit Ručiteli na vlastní náklady a na vlastní riziko dané zařízení společně se správně vyplněným Záručním listem (obsahujícím především datum prodeje, podpis prodejce a také popis zjištěné vady) a s prodejním dokladem (paragonem, fakturou s DPH, apod.). Záruční list je jedinou základní podmínkou pro bezplatné zhotovení opravy. Čas realizace reklamační opravy činí 14 dnů.

V případě ztráty nebo zničení Záručního listu výrobce nevystavuje duplikát.

.....  
razítko prodávajícího

.....  
datum prodeje

## BEZPEČNOST

Před uvedením zařízení do provozu je nutné seznámit se s níže uvedenými pokyny. Nerespektování pokynů v návodu může být příčinou zranění a poškození přístroje. Tento návod k obsluze proto pečlivě uschovejte. Abychom předešli zbytečným chybám a poruchám, je třeba se ujistit, že všechny osoby, které využívají toto zařízení, se podrobně seznámili s jeho činností a bezpečnostními opatřeními. Prosim, uchovejte tento návod jako součást zařízení a ujistěte se, že v případě jeho přemístění nebo prodeje bude mít uživatel přístup k informacím o správném provozu a bezpečnosti. V zájmu ochrany života a majetku je nutné dodržovat bezpečnostní opatření uvedené v tomto návodu k obsluze. Výrobce nenese zodpovědnost za škody, které mohou vzniknout jejich zanedbáním.

### POZOR

- Obsluha regulátoru není určena dětem.
- Regulátor nesmí být používán pro účely, na které není určen.
- Montáž a zapojení regulátoru může vykonat pouze osoba s odpovídajícím oprávněním.
- Elektrické zařízení pod napětím. Před zahájením jakýchkoliv činností spojených s napájením (připojování vodičů, instalace zařízení apod.) je třeba se ujistit, že regulátor je odpojen z elektrické sítě.
- Doporučuje se pravidelná kontrola stavu zařízení.



Ochrana životního prostředí je pro nás prvořadá. Uvědomujeme si, že vyrábíme elektronické zařízení a to nás zavazuje k bezpečnému nakládání s použitými komponenty a elektronickými zařízeními. V souvislosti s tím získala naše firma registrační číslo udělované hlavním inspektorem ochrany životního prostředí. Symbol přeškrtnuté nádoby na smeti na výrobku znamená, že produkt se nesmí vyhazovat do běžných odpadových nádob. Tříděním odpadů určených na recyklaci chráníme životní prostředí. Povinnosti uživatele je odevzdat opotřebované zařízení do určeného sběrného místa za účelem recyklace elektrického a elektronického odpadu.

## TECHNICKÉ ÚDAJE

Napájecí napětí	230V ± 10% / 50Hz
Maximální příkon	0,5W
Rozsah měření vlhkosti	10-95% RH
Rozsah nastavení pokojové teploty	5÷35°C
Provozní teplota	5÷50°C
Frekvence	868MHz

## EU PROHLÁŠENÍ O SHODĚ

Výrobce TECH STEROWNIKI II Sp. z o.o., ul. Biała Droga 31, 34-122 Wieprz, Polsko, tímto prohlašuje, že produkt: **EU-R-8LED** je ve shodě s harmonizačními právními předpisy Evropské unie a splňuje směrnice Evropského parlamentu a Rady:  
Směrnice 2014/53/EU  
Směrnice 2009/125/WE  
Směrnice 2017/2102

Byly použity následující harmonizované normy a technické specifikace:  
PN-EN IEC 60730-2-9 :2019-06 art. 3.1a  
PN-EN 62479:2011 art. 3.1 a  
ETSI EN 301 489-1 V2.2.3 (2019-11) art.3.1.b  
ETSI EN 301 489-3 V2.1.1:2019-03 art.3.1 b  
ETSI EN 300 220-2 V3.2.1 (2018-06) art.3.2  
ETSI EN 300 220-1 V3.1.1 (2017-02) art.3.2  
PN EN IEC 63000:2019-01 RoHS


Toto prohlášení o shodě se vydává na výhradní odpovědnost výrobce. Výrobek je bezpečný za podmínek obvyklého použití a v souladu s návodem k obsluze.


Wieprz, 1.06.2023

Paweł Jura  
  
Janusz Master  
Prezisi firmy

## 1

## POPIS

Pokojev ý termostat EU-R-8 LED je urceny k ovládání topného zařídění. Je určen pro zónové regulátory a komunikuje s nimi bezdrátově. Stisknutím prostředního tlačítka Menu  můžete změnit zobrazení pokojové teploty na aktuální čas (po registraci k hlavnímu regulátoru) nebo vlhkost. „---“ na displeji znamená vadné čidlo.

Aktuální teplota v místnosti je průběžně zobrazována na displeji. Stisknutím prostředního tlačítka Menu  můžete změnit zobrazení pokojové teploty na aktuální čas (po registraci k hlavnímu regulátoru) nebo vlhkost.

„---“ na displeji znamená vadné čidlo.

Přímo z termostatu je možné změnit zadanou teplotu v zóně na stálou nebo s časovým omezením.

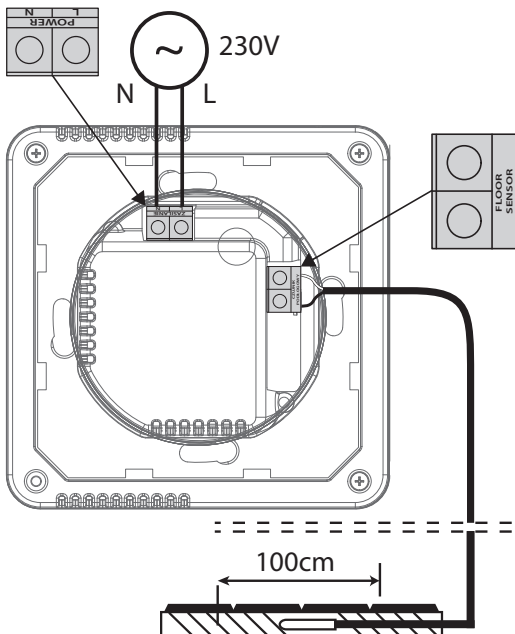
Vybavení termostatu:

- vestavěné teplotní čidlo
- možnost registrace externího čidla, viz položka ČIDLO v menu termostatu
- čidlo vlhkosti vzduchu
- svorky pro připojení podlahového čidla
- svorky pro připojení napájení 230 V

## 3

## MONTÁŽ

Schéma připojení napájení a podlahového čidla:

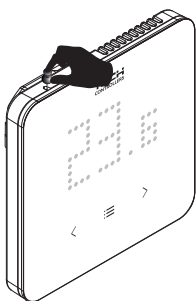


## 5

## REGISTRACE TERMOSTATU

Pokojev ý termostat musí být registrován v určité zóně regulátoru. V menu hlavního regulátoru vyberte položku **Zóny > Registrace > Pokojové čidlo > Bezdrátové** nebo **Instalační menu > Zóny > Registrace > Pokojové čidlo > Bezdrátové** a následně:

1. krátce stiskněte registrační tlačítko na termostatu nebo
  2. v menu termostatu vyberte funkci č. 7 REGISTRACE a stiskněte tlačítko Menu
- Po správném provedení registračního procesu se na displeji regulátoru zobrazí odpovídající zpráva a na displeji termostatu se zobrazí zpráva Registrováno nebo v případě neúspěšné registrace Neúspěšná registrace.



### POZOR

- K jedné zóně lze přiřadit pouze jeden pokojový termostat.
- Termostat může fungovat jako podlahové čidlo. Chcete-li to provést, připojte NTC čidlo k termostatu, zvolte funkci **Zóny > Podlahové vytápění > Podlahové čidlo** v dané zóně v hlavním regulátoru a zaregistrujte termostat dvojitým kliknutím na tlačítko registrace (druhé kliknutí ve chvíli, když se objeví animace registrace). Termostat zobrazí příslušnou zprávu, zda byla registrace úspěšná.

## 7

## ZADANÁ TEPLOTA

Když je zobrazená aktuální teplota na displeji, můžeme měnit zadanou hodnotu teploty pomocí tlačítek <>. Po potvrzení tlačítkem Menu se objeví možnosti nastavení času:

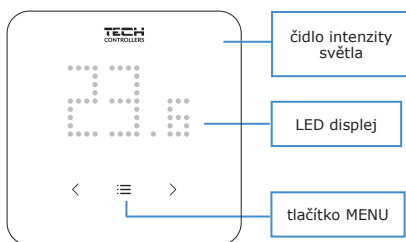
- **0-24H** (na určitou dobu) - stlačíte tlačítko <>, dokud se nezobrazí požadovaný počet hodin ro nastavenou zadanou teplotu, např.: 1 hodina (nastavená zadaná teplota bude platná po dobu 1 hodiny a poté bude platit dříve zvolené nastavení: harmonogram nebo stálá teplota Con). Výběr „0H“ znamená návrat k dříve zvolenému nastavení (harmonogramu nebo stále teplotě Con). Stisknutím tlačítka Menu potvrďte nastavení.


- **CON** (trvale) - stlačíte tlačítko >, dokud se nezobrazí CON (nastavená zadaná teplota bude platná trvale bez ohledu na nastavení harmonogramu). Stisknutím tlačítka Menu potvrďte nastavení.

- **OFF** (nastavení času vypnuto) - stlačíte tlačítko <, dokud se nezobrazí OFF (bude platit zadaná teplota nastavená v týdenním harmonogramu). Stisknutím tlačítka Menu potvrďte nastavení.

## 2

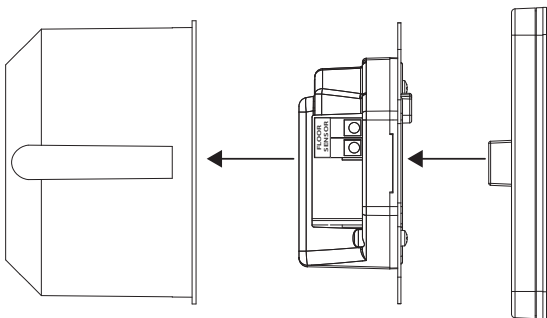
## OVLÁDÁNÍ REGULÁTORU



LED displej	Tlačítko Menu 
aktuální teplota, čas (po registraci k hlavnímu regulátoru), vlhkost	- <b>stisknutí</b> - změna náhledu z pokojové teploty na čas nebo vlhkost, potvrzení nastavení - <b>přidržení</b> - vstup do menu
Tlačítka <>	
- změna zadané teploty (při zobrazení aktuální teploty na displeji)	- pohyb mezi funkcemi menu - odemčení tlačítek (obě tlačítka stlačit současně)

## 4

Montáž jednotlivých částí termostatu:



## 6

Pravidla pro registraci:

- Zaregistrovaný termostat v zóně lze odstranit nebo vypnout jeho provoz v menu regulátoru vypnutím položky Zapnuto v pod-menu příslušné zóny.

- Pokud budete zkoušet zaregistrovat termostat v nějaké zóně, ve které je již zaregistrován jiný termostat, pak původní termostat bude vymazán z paměti a zaregistruje se druhý termostat.

- Pokud budete zkoušet zaregistrovat termostat v další zóně, který je již zaregistrován v nějaké jiné zóně, pak tento termostat bude vymazán z paměti původní zóny a bude zaregistrován v nové zóně.

Pro každou aktivní zónu, ve které je zaregistrován termostat, lze nastavit vlastní zadanou teplotu a týdenní harmonogram. Tato nastavení lze provádět v menu regulátoru nebo skrze internetovou aplikaci emodul.eu, pokud je zajištěno připojení k internetu.

## 8

## FUNKCE MENU

**Tlačítko MENU: Přidržení** - vstup do menu termostatu, **Stisknutí >** potvrzení nastavení, **Tlačítka <>** - pohyb mezi jednotlivými funkcemi menu. Vstupte do menu termostatu. Objeví se položky menu:

**1. Sensor/Czujnik (Čidlo)** - klikni na tlačítko Menu, objeví se Registrace (Registration), klikni na tlačítko Menu, spustí se registrace přidavného bezdrátového čidla. Na externím čidle krátce stiskni registrační tlačítko. Na displeji se zobrazí příslušná hláška (např. Registration failed). Pokud se registrace povedla, zobrazí se další položky: úroveň baterií, signálu, možnost odstranění čidla.

**2. Calibration/Kalibracja (Kalibrace)** - klikni na tlačítko Menu, zobrazí se kalibrace teplotního čidla, pokud je termostat zaregistrován v hlavním regulátoru.

**3. Lock/Blokada (Zámek)** - klikni na tlačítko Menu a zvol možnost ANO/NE (YES/NO): zapnutí/vypnutí zámku tlačítek, pro potvrzení volby klikni na tlačítko Menu. Češ-li odblokovat tlačítka, stiskni společně tlačítka <> až se objeví ikona otevřeného visacího zámku

**4. Screen/Ekran (Displej)** - klikni na tlačítko Menu, objeví se další položky **Backlight/ Podświetlenie (JAS):**

- **Automatic mode/Automatyczny tryb (Automatický režim)** - termostat má vestavěné čidlo světla, reguluje jas displeje automaticky  
- **Constant mode/Staly tryb (Trvalý režim)** - ruční nastavení jasu displeje  
**Animations/Animacje (Animace)** (YES/NO) - možnost zapnout/vypnout animace displeje

**5. Factory settings/Ustawienia fabryczne (Tovární nastavení)** - klikni na tlačítko Menu a zvol možnost ANO, pro obnovení továrního nastavení. Pro potvrzení volby klikni na tlačítko Menu. Po obnovení továrního nastavení bude nutné termostat znovu zaregistrovat do hlavního regulátoru.

**6. Language/Język (Jazyk)** - klikni na tlačítko Menu, tlačítka <> si zvol jazykovou verzi. Vyber funkci Registrace v hlavním regulátoru a poté funkci Registrace v termostatu a klikni na tlačítko Menu. Regulátor i termostat zobrazí zprávu, zda byla registrace úspěšná.

**8. Service menu/Menu serwis (Servisní menu)** - f-funkce je dostupná pouze oprávněným osobám a je chráněna kódem.

**9. Version/Wersja (Verze)** - klikni na tlačítko Menu pro zjištění čísla verze softwaru. Toto číslo je nutné při kontaktu se servisem.

**10. Exit/Wyjście (Výstup)** - klikni na tlačítko Menu pro opuštění menu termostatu.