



Servisní hlášení jsou přijímána
Pondělí - Pátek
 8:00 - 16:00
 Servis:
 +420 733 180 378
 cs.servis@tech-reg.com

Hlavní sídlo:
 ul. Biała Droga 31, 34-122 Wieprz

CZ

NÁVOD K OBSLUZE
 EU-G-X

TECH
 CONTROLLERS

TECH
 CONTROLLERS

ZÁRUČNÍ LIST

Firma TECH STEROWNIKI II Sp. z o.o. zaručuje Nabyvateli správnou funkčnost zařízení po dobu 24 měsíců ode dne prodeje. Ručitel se zavazuje bezplatně opravovat zařízení, jestliže se na něm vyskytly vady z viny výrobce. Zařízení je nutné doručit výrobci zařízení. Pravidla pro postup v případě reklamace defí nuje zákon o podrobných podmínkách spotřebitelského prodeje a změna polského občanského zákoníku (Kodeks cywilny (Signatura: Dz.U. ze dne 5. září 2002)).

Mezi záruční opravy nejsou zařazeny činnosti spojené s nastavováním a regulací parametrů řídicího regulátoru, které jsou popsány v Návodu k obsluze a také oprava částí, které podléhají opotřebení v průběhu normální činnosti, jako jsou například pojistky.

Záruka se nevztahuje na poškození, ke kterým došlo v důsledku nesprávného používání nebo vinou uživatele, na mechanická poškození nebo poškození, která vznikla v důsledku požáru, povodně, atmosférických výbojů, přepětí nebo zkratu. Ingerence neautorizovaného servisu, samovolné opravy, předělávky a konstrukční změny způsobují ztrátu Záruky. Řídicí regulátory fi rmy TECH jsou vybaveny záručními pečeti. Poškození takové plomby je spojeno se ztrátou Záruky.

Náklady na řešení neoprávněné žádosti o servisní zásah nese výlučně kupující. Jako neoprávněná je defí novaná žádost o servisní zásah, aby bylo odstraněno poškození, které nevyplývá z viny Ručitele, a také žádost, kterou za neoprávněnou uzná servis po diagnostice zařízení (např. poškození zařízení vinou klienta nebo takové, kterého se záruka netýká), nebo žádost v případě, kdy porucha zařízení nastala z důvodů, které se nacházejí mimo toto zařízení.

Pro účely realizace nároků plynoucích z této Záruky je uživatel povinen doručit Ručiteli na vlastní náklady a na vlastní riziko dané zařízení společně se správně vyplněným Záručním listem (obsahujícím především datum prodeje, podpis prodejce a také popis zjištěné vady) a s prodejním dokladem (paragonem, fakturou s DPH, apod.). Záruční list je jedinou základní podmínkou pro bezplatné zhotovení opravy. Vyřízení reklamační opravy činí 30 dnů.

V případě ztráty nebo zničení Záručního listu výrobce jeho kopii nevystavuje

.....
 razítko prodávajícího

.....
 datum prodeje

EU PROHLÁŠENÍ O SHODĚ

Výrobce TECH STEROWNIKI II Sp. z o.o., ul. Biała Droga 31, 34-122 Wieprz, Polsko, tímto prohlašuje, že produkt:

EU-G-X

je ve shodě s harmonizačními právními předpisy Evropské unie a splňuje směrnice Evropského parlamentu a Rady:
 Směrnice 2014/53/UE
 Směrnice 2009/125/WE
 Směrnice 2017/2102

Byly použity následující harmonizované normy a technické specifikace:
 PN-EN IEC 60730-2-9 :2019-06 art. 3.1a
 PN-EN 62479:2011 art. 3.1 a
 ETSI EN 301 489-1 V2.2.3 (2019-11) art.3.1b
 ETSI EN 301 489-3 V2.1.1:2019-03 art.3.1 b
 ETSI EN 300 220-2 V3.2.1 (2018-06) art.3.2
 ETSI EN 300 220-1 V3.1.1 (2017-02) art.3.2
 EN IEC 63000:2018 RoHS.

Toto prohlášení o shodě se vydává na výhradní odpovědnost výrobce.
 Výrobek je bezpečný za podmínek obvyklého použití a v souladu s návodem k obsluze.

Wieprz, 12.07.2024

Paweł Jura *Janusz Master*
 Paweł Jura Janusz Master
 Prezesi firmy

BEZPEČNOST

Příprava k tisku tohoto návodu byla ukončena dne 15.07.2024. Po tomto datu mohly nastat určité změny ve zde popisovaných produktech. Výrobce si vyhrazuje právo provádět konstrukční změny v produktech. Na obrázcích se mohou objevit přídatná zařízení. Technologie tisku má vliv na barevné podání obrázků. Před začátkem používání tohoto zařízení je potřeba se seznámit s níže uvedenými předpisy. Je nutno se ujistit, že všechny osoby, které budou obsluhovat toto zařízení, byly seznámeny s jeho funkcí a s bezpečnostními pravidly. Návod k obsluze musí být zachován po celou dobu životnosti zařízení a uložen tak, aby v případě přemístění nebo prodeje zařízení byl vždy k dispozici.

⚠ VÝSTRAHA

- Montáž zařízení může provádět pouze osoba s příslušným oprávněním.
- Obsluha zařízení není určena dětem.
- Zařízení nesmí být používán pro účely, na které není určen.

Ochrana životního prostředí je pro nás prořadá. Uvĕdomujeme si, že vyrábíme elektronické zařídění a to nás zavazuje k bezpečnému nakládání s použitými komponenty a elektronickými zaříděními. V souvislosti s tím získala naše firma registrační číslo udĕlované hlavním inspektorem ochrany životního prostředí. Symbol přeškrtnuté nádoby na smeti na výrobku znamená, že produkt se nesmí vyhazovat do běžných odpadových nádob. Tříděním odpadů určených na recyklaci chráníme životní prostředí. Povinností uživatele je odevzdat opotřebované zařídění do určeného sběrného místa za účelem recyklace elektrického a elektronického odpadu.



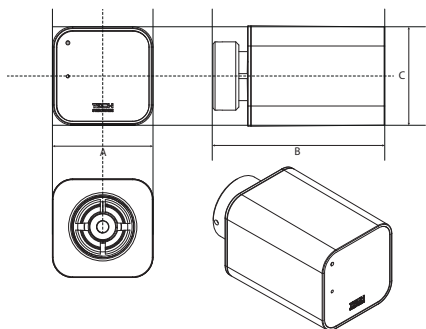
Všechny fotografie a schémata obsažené v dokumentu mají pouze informativní charakter.
 Výrobce si vyhrazuje právo provádět změny.

POPIS

Zařízení EU-G-X je moderní, bezdrátový, bateriový, termoelektrický servopohon určený pro instalaci na ventily radiátorů. Umožňuje pohodlně a jednoduše řídit teplotu v jednotlivých topných zónách. Spolu s hlavním regulátorem zajistí optimální tepelnou pohodu a přispívá k významným úsporám energie. Tento typ servopohonu může pracovat jak s topnými, tak i s chladicími systémy. Zařízení je kompatibilní mimo jiné se zónovými regulacemi a dalšími regulátory s bezdrátovou komunikací, například s ústřednou Sinum, EU-L-4 WiFi, EU-L-8e, EU-L-9r, WiFi 8s a podobně.

TECHNICKÉ ÚDAJE

Napájení	baterie 2 x AA 1,5 V – alkalické
Pracovní kmitočet	868MHz
Matice	M30x1,5
Rozměry	A - 48,6 B - 82,7 C - 47,6 mm



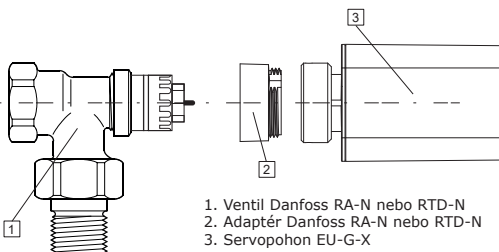
INSTALACE SERVOPOHONU A PRVNÍ KALIBRACE

Při montáži zařízení postupujte podle níže uvedených kroků:

- Před spuštěním zařízení** – zkontrolujte, zda není ventil na radiátoru poškozen (zaseknutý apod.). Zkuste několikrát zmáčknout dřív ventilu tvrdým nástrojem. Pokud se nepohybuje, vyměňte ventil. Pokud to funguje, můžete začít s montáží zařízení. Pokud ventil není zkontrolován, společnost Tech Controllers nezaručuje správnou funkci zařízení.
- Vložení baterií a příprava na kalibraci** – po vložení baterií servopohon automaticky zaujme montážní polohu, což usnadní přišroubování pohonu k ventilu. Jakmile pohon zaujme montážní polohu, zůstane v této poloze po dobu 30 minut. Po uplynutí této doby se automaticky zahájí kalibrace.
- Přišroubování pohonu k ventilu radiátoru a kalibrace** – po přišroubování pohonu k ventilu spusťte ruční kalibraci tak, že podržíte stisknuté komunikační tlačítko přiloženým nástrojem na 3 bliknutí diody.

Diody 2x blikne – správně provedený kalibrace proces.

Servopohon lze nainstalovat na libovolný radiátorový ventil. V případě montáže na ventil firmy Danfoss je bezpodmínečně nutné použít adaptér, viz obrázky níže.



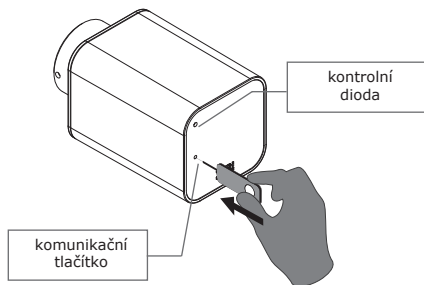
1. Ventil Danfoss RA-N nebo RTD-N
2. Adaptér Danfoss RA-N nebo RTD-N
3. Servopohon EU-G-X

REGISTRACE

Pro registraci servopohonu v konkrétní zóně vyberte možnost „Registrace“ v menu hlavního regulátoru (viz návod k obsluze tohoto zařízení) a poté **krátké** stisknete komunikační tlačítko.

Po uvolnění tlačítka je třeba sledovat kontrolní diodu:
– 2x blikne červeně – proces registrace byl proveden správně
– 1x blikne červeně – znovu stisknete registrační tlačítko na servopohonu
– svítí červeně – chyba registrace, registraci je nutné opakovat

- POZOR**
 Proces registrace servopohonu lze provést:
 1. během montážní polohy před montáží na ventil
 2. po dokončené kalibraci servopohonu na ventilu.



K registraci použijte nástroj, který je součástí sady.

VÝMĚNA BATERIÍ

1. Sejmout spodní kryt.
2. Vymout původní baterie.
3. Zmáčknout tlačítko (dojde k vybití kondenzátoru).
4. Vložit nové baterie.
5. Pohon se vrátí do montážní polohy. Poté byste měli provést ruční kalibraci nebo počkat 30 minut (viz Instalace servopohonu a první kalibrace, bod 2 a 3).



POZOR

Jestliže se na hlavním regulátoru zobrazuje hladina baterií servopohonu na úrovni 0 nebo 1 % (v závislosti na typu hlavního regulátoru), může se stát, že pohon nebude fungovat správně, připravte se na výměnu baterií. Vždy používejte dvě nové baterie stejné značky. Pokud jsou použity dvě různé baterie a s různou úrovní nabití, společnost Tech Controllers nezaručuje správnou funkci servopohonu.

DOPLŇKOVÉ FUNKCE

1. Test komunikace

Postup:
 - na servopohonu zmáčkneme a držíme tlačítko tak dlouho, až kontrolní dioda 2x blikne
 Po uvolnění tlačítka je třeba sledovat kontrolní diodu:
 - **diody 2x blikne červeně** - znamenají bezchybnou komunikaci
 - **diody svítí červeně** - znamená poruchu komunikace
 Pokud je komunikace mezi servopohonem a regulátorem v pořádku, objeví se na displeji regulátoru zpráva s informací, ke které zóně je pohon přiřazen. Je možné rovněž v tomto okamžiku pohon z dané zóny vymazat.

1. REKALIBRACE

Je možné provést ruční recalibraci v situaci, kdy je servopohon namontován na ventilu radiátoru. Chcete-li to provést, podržte stisknuté komunikační tlačítko na 3 bliknutí kontrolní diody. Během této kalibrace nezůstává servopohon v montážní poloze.

2. OPRAVNÁ KALIBRACE

Pokud dojde k chybě na servopohonu, přejde do režimu opravné kalibrace. Servopohon může provést 3 takové pokusy. Po úspěšné kalibraci bude chyba odstraněna.
 Kalibraci lze přerušit přidržím registračního tlačítka, dokud LED dioda 3x neblikne. Vystoupení z opravné kalibrace bude signalizováno dlouhým bliknutím LED. Pak je možné provést ruční kalibraci. Pokud opravná kalibrace chybou neodstraní, zkuste to provést ručně, a to buď přidržím registračního tlačítka, dokud dioda 3x neblikne, nebo vyjměte baterie.
 Po vyjmutí baterií a přidržím registračního tlačítka se servopohon vrátí do montážní polohy.

POZOR

Pokud chyby přetrvávají, zkuste vyměnit baterie za nové, protože mohou být již vybité. Viz: Výměna baterií

ALARMY

Informace o chybách v provozu servopohonu EU-G-X se zobrazí na displeji hlavního regulátoru.

Č. chyby	Popis	Možné příčiny
Po správné první kalibraci servopohonu na ventilu může být každá následná chyba během normálního provozu (kromě chyby #4) opravena opravnou kalibrací (přečtěte si, prosím, bod Doplnkové funkce – opravná kalibrace). Počkejte, prosím, 30 minut, protože chyba může během této doby zmizet a pohon bude fungovat správně.		
#1	Chyba kalibrace 1 Příliš dlouhý čas návratu pístu do montážní polohy.	<ul style="list-style-type: none"> Zablokovaný/poškozený píst pohonu. Zkontrolujte správnost montáže a proveďte recalibraci pohonu.
#2	Chyba kalibrace 2 Překročené maximální vysunutí pístu, píst nenarazil na odpor	<ul style="list-style-type: none"> servopohon není namontovaný na ventilu servopohon není úplně dotažený ventil na radiátoru má příliš velký posuv pístu nebo má nestandardní rozměry poškozený obvod měření proudu v pohonu Zkontrolujte správnost montáže a proveďte recalibraci.
#3	Chyba kalibrace 3 Příliš malé vysunutí pístu, píst narazil příliš brzy na odpor	<ul style="list-style-type: none"> ventil na radiátoru má příliš malý posuv pístu nebo má nestandardní rozměry poškozený obvod měření proudu v pohonu měření zátěže dává nepřesné výsledky kvůli slabým bateriím Zkontrolujte správnost montáže a Pohon by měl na základě zvýšení napětí detekovat výměnu baterie a zahájit kalibraci.
#4	Chyba zpětné komunikace s pohonem. Chyba nastane po hodině výpadku komunikace se servopohonem. Pohon je pak nastaven na 10 % otevření. Chyba zmizí po přijetí dat z regulátoru.	<ul style="list-style-type: none"> hlavní regulátor je vypnutý slabý nebo žádný dosah do hlavního regulátoru vadný rádiový modul v servopohonu
#5	Nízké napětí baterií Pohon by měl na základě zvýšení napětí detekovat výměnu baterií a zahájit kalibraci.	<ul style="list-style-type: none"> vybité baterie
#7	Motor je zablokovaný	<ul style="list-style-type: none"> bylo zjištěno příliš velké zatížení, když pohon měnil stupeň otevření ventilu Proveďte recalibraci pohonu.