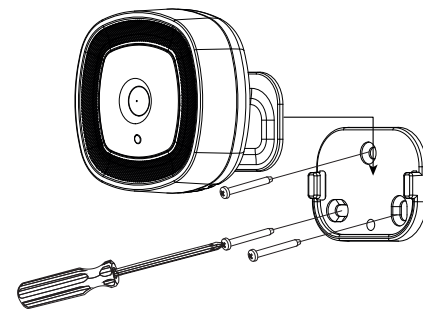
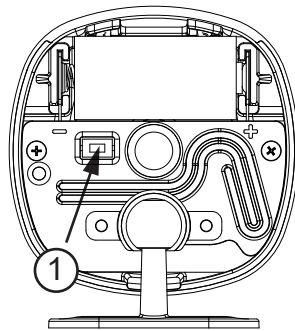
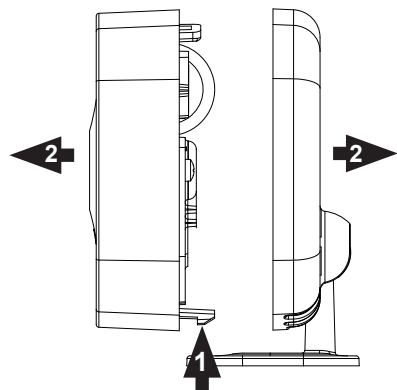


CR-01

www.sinum.eu

PL  
EN  
CZ  
SK  
DE  
HU  
NL  
RO  
UA  
RU



PL

Czujnik ruchu CR-01 to bezprzewodowe i wielofunkcyjne urządzenie, które wykrywa ruch w danym pomieszczeniu. Budowa urządzenia pozwala na postawienie go w dowolnym miejscu lub zamontowaniu na ścianie. Ruchoma głowica pozwala skierować go w wybranym kierunku. CR-01 komunikuje się z Centralą Sinum bezprzewodowo i pozwala zwiększyć bezpieczeństwo np. przez włączenie światła, alarmu lub przez inną zaprogramowaną przez użytkownika scenę.

**Wbudowane czujniki: ruchu, temperatury, wilgotności, światła**

Rejestracja urządzenia do systemu Sinum

Należy wpisać w przeglądarce adres Centrali Sinum i zalogować się do urządzenia. W panelu głównym kliknąć kolejno zakładki **Ustawienia > Urządzenia > Urządzenia bezprzewodowe > (+)**. Następnie na urządzeniu krótko nacisnąć **przycisk rejestracji (1)**. Po prawidłowo przeprowadzonym procesie rejestracji na ekranie pojawi się odpowiedni komunikat. Dodatkowo użytkownik ma możliwość nadania nazwy urządzeniu oraz przypisania go do określonego pomieszczenia.

Dane techniczne

Zasilanie	1x bateria CR123A
Temperatura pracy	5 ÷ 50°C
Dokładność pomiaru temperatury	+/- 0,5°C
Zakres pomiaru wilgotności	10 ÷ 95% RH
Stopień ochrony	IP20
Częstotliwość pracy	868 MHz
Maksymalna moc nadawania	25 mW

Uwagi

Firma Tech Sterowniki nie ponosi odpowiedzialności za szkody powstałe na skutek niewłaściwego użytkownika systemu. Wpływ na zasięg mają warunki w jakich pracuje urządzenie oraz konstrukcja i materiały użyte do budowy obiektu. Producent zastrzega sobie prawo do udoskonalania urządzeń, aktualizowania oprogramowania oraz związanych z nimi dokumentacją. Grafiki mają charakter poglądowy i mogą nieco odbiegać od rzeczywistego wyglądu. Schematy są przykładowe. Wszelkie zmiany są na bieżąco aktualizowane na stronie internetowej producenta.

Przed przystąpieniem do użytkowania urządzenia należy przeczytać uważnie poniższe przepisy. Nieprzestrzeganie tych instrukcji może być przyczyną obrażeń ciała i uszkodzeń urządzenia. Urządzenie nie może być wykorzystywane niezgodnie z jego przeznaczeniem. Montażu powinna dokonać osoba posiadająca odpowiednie kwalifikacje. Urządzenie nie jest przeznaczone do obsługi przez dzieci. Urządzenie elektryczne pod napięciem. Przed dokonaniem jakichkolwiek czynności związanych z zasilaniem (podłączanie przewodów, instalacja urządzenia itd.) należy upewnić się, że urządzenie nie jest podłączone do sieci. Urządzenie nie jest wodoodporne.

Produktu nie wolno wyrzucać do zwykłych pojemników na odpady. Obowiązkiem użytkownika jest przekazanie zużytego sprzętu do wyznaczonego punktu zbiórki w celu recyklingu odpadów powstających ze sprzętu elektrycznego i elektronicznego.



Deklaracja zgodności UE

Firma **Tech Sterowniki II Sp. z o.o.**, ul. Biała Droga 34, Wierprz (34-122) niniejszym oświadcza, że czujnik ruchu **CR-01** jest zgodny z dyrektywą 2014/53/UE.

*Paweł Jura Janusz Master*  
Paweł Jura Janusz Master  
Prezisi firmy

Wierprz, 01.06.2023

Pelny tekst deklaracji zgodności UE oraz instrukcja obsługi dostępne po zeskanowaniu kodu QR lub na stronie [www.techsterowniki.pl/manuals](http://www.techsterowniki.pl/manuals)

[www.techsterowniki.pl/manuals](http://www.techsterowniki.pl/manuals)



Wyprodukowano w Polsce

[www.tech-controllers.com/manuals](http://www.tech-controllers.com/manuals)



Made in Poland

EN

The CR-01 motion sensor is a wireless and multifunctional device which detects movement in a room. The design of the device allows it to be put in any place or mounted on a wall. The movable head makes it possible to adjust its direction. The CR-01 sensor communicates with the Sinum central device wirelessly and it allows you to increase security, e.g. by switching on the light, alarm or other pre-programmed scenes.

**Built-in sensors: motion sensor, temperature sensor, humidity sensor, light sensor.**

How to register the device in the sinum system

Enter the address of the Sinum central device in the browser and log in to the device. In the main panel, click the **Settings > Devices > Wireless devices > (+)**. Then briefly press the **registration button (1)** on the device. After a properly completed registration process, an appropriate message will appear on the screen. Additionally, the user can name the device and assign it to a specific room.

Technical data

Power supply	1x battery CR123A
Operation temperature	5 ÷ 50°C
Measurement error	+/- 0,5°C
Humidity Measurement range	10 ÷ 95% RH
IP Rating	IP20
Operation frequency	868 MHz
Max. transmission power	25 mW

Notes

TECH Controllers is not responsible for any damages resulting from improper use of the system. The range depends on the conditions in which the device is used and the structure and materials used in the object construction. The manufacturer reserves the right to improve devices, update software and related documentation. The graphics are provided for illustration purposes only and may differ slightly from the actual look. The diagrams serve as examples. All changes are updated on an ongoing basis on the manufacturer's website.

Before using the device for the first time, read the following regulations carefully. Not obeying these instructions may lead to personal injuries or controller damage. The device should be installed by a qualified person. It is not intended to be operated by children. It is a live electrical device. Make sure the device is disconnected from the mains before performing any activities involving the power supply (plugging cables, installing the device etc.). The device is not water resistant.

The product may not be disposed of to household waste containers. The user is obliged to transfer their used equipment to a collection point where all electric and electronic components will be recycled.



EU Declaration of conformity

**Tech Sterowniki II Sp. z o.o.**, ul. Biała Droga 34, Wierprz (34-122) Hereby, we declare under our sole responsibility that the motion sensor **CR-01** is compliant with Directive 2014/53/EU.

*Paweł Jura Janusz Master*  
Paweł Jura Janusz Master  
Prezisi firmy

Wierprz, 01.06.2023

The full text of the EU declaration of conformity and the user manual are available after scanning the QR code or at [www.tech-controllers.com/manuals](http://www.tech-controllers.com/manuals)

CZ

Čidlo pohybu CR-01 je bezdrátové a multifunkční zařízení, které detekuje pohyb v dané místnosti. Konstrukce čidla umožňuje jeho montáž na stěnu nebo umístění kdekoli jako volně stojící zařízení. Čidlo je spojeno s podstavcem pomocí kulového kloubu, a proto ho lze natočit požadovaným směrem. CR-01 komunikuje s ústřednou Sinum bezdrátově a umožňuje zvýšit bezpečnost např. zapnutím světla, alarmu nebo jiné uživatelsky naprogramované scény.

**Zařízení má v sobě vestavěná tato čidla: pohybu, teploty, vlhkosti, světla.**

Registrace zařízení k systému sinum

V internetovém prohlížeči napíšeme do adresního řádku adresu ústředny Sinum a provedeme přihlášení k ústředně. Na hlavním panelu postupně rozklikneme: **Nastavení > Zařízení > Bezdrátové zařízení > (+)**. Následně na bezdrátovém modulu krátce stlačíme **registrační tlačítko (1)**. Pokud registrace proběhla úspěšně, pak se na obrazovce objeví odpovídající zpráva. Dále můžeme změnit název modulu a přiřadit ho k určité místnosti.

Technické údaje

Napájení	1x battery CR123A
Provozní teplota	5 ÷ 50°C
Přesnost měření	+/- 0,5°C
Rozsah měření vlhkosti	10 ÷ 95% RH
Stupeň krytí IP	IP20
Pracovní kmitočet	868 MHz
Max. vysílací výkon	25 mW

Upozornění

Firma Tech Sterowniki nese žádnou zodpovědnost škody vzniklé v důsledku jiného užívání zařízení, než je jeho určení vymezené v návodu k použití. Dosah bezdrátových modulů je závislý na podmínkách, ve kterých zařízení pracuje. Dosah zařízení ovlivňují stavební konstrukce a materiály. Výrobce si vyhrazuje právo na zlepšování zařízení, aktualizace programu a dokumentace. Všechna grafická vyobrazení obsažená v dokumentu mají pouze informativní charakter. Schémata jsou pouze příkladová. Veškeré změny jsou průběžně aktualizovány na internetové stránce výrobce.

Před uvedením do provozu je nutné se nejdříve seznámit se zde uvedenými pokyny. Nedodržení těchto ustanovení může vést ke zranění nebo úrazu osob a poškození zařízení. Montáž a zapojení zařízení může vykonat pouze osoba s odpovídajícím oprávněním pro elektrická zařízení. Obsluha zařízení není určena dětem. Elektrické zařízení pod napětím. Před zahájením jakýchkoli činností spojených s napájením (připojování vodičů, instalace zařízení apod.) je třeba se ujistit, že zařízení je odpojené od elektrické sítě. Zařízení není voděodolné.

Produkt se nesmí vyhazovat do běžného komunálního odpadu. Povinností uživatele je odevzdat opotřebené zařízení do určeného sběrného místa za účelem recyklace elektrického a elektronického odpadu.



EU Prohlášení o shodě

**Tech Sterowniki II Sp. z o.o.**, ul. Biała Droga 34, Wierprz (34-122) tímto prohlašuje, že čidlo pohybu **CR-01** splňuje směrnici Evropského parlamentu a Rady 2014/53/EU.

*Paweł Jura Janusz Master*  
Paweł Jura Janusz Master  
Prezisi firmy

Wierprz, 01.06.2023

Úplné znění EU prohlášení o shodě a návod k obsluze jsou k dispozici po naskenování QR kódu nebo na: [www.tech-controllers.com/manuals](http://www.tech-controllers.com/manuals)

SK

Pohybový snímač CR-01 je bezdrátové a multifunkčné zariadenie, ktoré sníma pohyb v danej miestnosti. Konštrukcia zariadenia umožňuje jeho postavenie kdekkoľvek v miestnosti alebo inštaláciu na stenu. Pohyblivá hlavička vám umožňuje nasmerovať snímač požadovaným smerom. CR-01 komunikuje s Centrálnou jednotkou Sinum bezdrátovo a umožňuje zvýšiť bezpečnosť, napríklad zapnutím svetla, alarmu alebo iných scén naprogramovaných používateľom.

**Zabudované snímače: pohybu, teploty, vlhkosti, svetla.**

Registrácia zariadenia do systému sinum

Do prehliadača je potrebné zadať adresu centrálny jednotky Sinum a následne sa prihlásiť do zariadenia. Na hlavnej obrazovke kliknite na kartu **Nastavenia > Zariadenia > Bezdrátové zariadenia > (+)**. Potom krátko stlačte **registračné tlačidlo (1)** na zariadení. Po správnom dokončení procesu registrácie sa na obrazovke zobrazí príslušná správa. Okrem toho môže užívateľ pomenovať zariadenie a priradiť ho ku konkrétnej miestnosti.

Technické údaje

Napájanie	1x batéria CR123A
Prevádzková teplota	5 ÷ 50°C
Presnosť merania	+/- 0,5°C
Rozsah merania vlhkosti	10 ÷ 95% RH
Stupeň ochrany	IP20
Pracovná frekvencia	868 MHz
Max. prenos výkonu	25 mW

Upozornenia

Spoločnosť Tech Sterowniki nezodpovedá za žiadne škody spôsobené nesprávnym používaním systému. Dosah signálu závisí od podmienok, v ktorých zariadenie pracuje. Dosah signálu ovplyvňuje aj štruktúra a materiály použité pri stavbe. Výrobca si vyhrazuje právo vylepšovať zariadenia, aktualizovať softvér a súvisiacu dokumentáciu. Grafika je len ilustračná a môže sa mierne líšiť od skutočného vzhľadu. Schémy sú príkladové. Všetky zmeny sú priebežne aktualizované na stránke výrobcu.

Pred prvým použitím zariadenia si pozorne prečítajte nasledujúce predpisy. Nedodržanie týchto pokynov môže viesť k zraneniu osôb a poškodeniu zariadenia. Inštaláciu zariadenia musí vykonávať osoba s potrebnou kvalifikáciou. Zariadenie nie je určené pre manipuláciu deťmi. Elektrické zariadenie pod napätím. Pred vykonávaním akýchkoľvek činností súvisiacich s napájaním (prípadanie káblov, inštalácia zariadenia a pod.) sa uistite, že zariadenie nie je pripojené k elektrickej sieti. Zariadenie nie je vodotesné.

Výrobok sa nesmie vyhazovať do bežných nádob na odpad. Povinnosťou užívateľa je odevzdať použité zariadenie na stanovenom zbernom mieste za účelom recyklácie odpadu vzniknutého z elektrického a elektronického zariadenia.



Prehlásenie o zhode EÚ

**Tech Sterowniki II Sp. z o.o.**, ul. Biała Droga 34, Wierprz (34-122) týmto vyhlasuje, že pohybový snímač **CR-01** je v súlade so smernicou 2014/53/EU.

*Paweł Jura Janusz Master*  
Paweł Jura Janusz Master  
Prezisi firmy

Wierprz, 01.06.2023

Úplné znenie Prehlásenia o zhode EÚ a návod na obsluhu sú k dispozícii po naskenovaní QR kódu alebo na webovej stránke [www.tech-controllers.com/manuals](http://www.tech-controllers.com/manuals)

UK  
CA  
EAC

TECH STEROWNIKI II Sp. z o.o.  
ul. Biała Droga 31  
34-122 Wierprz

Service

<b>PL</b>	tel: +48 33 875 93 80 servis.sinum@techsterowniki.pl
<b>EN</b>	tel: +48 33 875 93 80 <a href="http://www.tech-controllers.com">www.tech-controllers.com</a> support.sinum@techsterowniki.pl
<b>CZ</b>	tel: +420 733 180 378 <a href="http://www.tech-controllers.cz">www.tech-controllers.cz</a> cs.servis@tech-reg.com
<b>SK</b>	tel: +421 918 943 556 <a href="http://www.tech-reg.sk">www.tech-reg.sk</a> sk.servis@tech-reg.com
<b>DE</b>	tel: +48 33 875 93 80 <a href="http://www.tech-controllers.com">www.tech-controllers.com</a> support.sinum@techsterowniki.pl
<b>NL</b>	tel: +31 341 371 030 <a href="http://www.tech-controllers.com">www.tech-controllers.com</a> e-mail: info@eplucon.nl
<b>RO</b>	tel: +40 760 678 998 <a href="http://www.tech-controllers.ro">www.tech-controllers.ro</a> contact@tech-controllers.ro
<b>HU</b>	tel: +36-300 919 818, +36 30 321 70 88 <a href="http://www.tech-controllers.hu">www.tech-controllers.hu</a> szerviz@tech-controllers.com
<b>ES</b>	tel: +48 33 875 93 80 <a href="http://www.tech-controllers.com">www.tech-controllers.com</a> support.sinum@techsterowniki.pl
<b>UA</b>	tel: +38 096 875 93 80 <a href="http://www.tech-controllers.com">www.tech-controllers.com</a> servis.ua@tech-controllers.com
<b>RU</b>	+375 3333 000 38 (WhatsApp, Viber, Telegram) service.eac@tech-reg.com (RU)

DE
Der CR-01 Bewegungsmelder ist ein kabelloses und multifunktionales Gerät, das Bewegungen in einem Raum erkennt. Das Design des Geräts erlaubt es, es überall zu platzieren oder an einer Wand zu montieren. Der bewegliche Kopf ermöglicht es, ihn in die gewünschte Richtung zu lenken. Das CR-01 kommuniziert kabellos mit dem Sinum-Steuergerät und ermöglicht eine erhöhte Sicherheit, z. B. durch das Einschalten eines Lichts, eines Alarms oder einer anderen vom Benutzer programmierten Ablauf. <p><b>Eingebaute Sensoren: Bewegung, Temperatur, Feuchtigkeit, Licht.</b></p>
Registrierung des Geräts am System Sinum
Geben Sie im Browser die Adresse der Steuerzentrale Sinum ein und melden Sie sich am Gerät an. Klicken Sie im Hauptpanel nacheinander auf die Registerkarten <b>Einstellungen &gt; Geräte &gt; Drahtlose Geräte &gt;</b> <span><span>⊕</span></span> . Drücken Sie anschließend kurz die <b>Registrierungstaste</b> <span><span>Ⓛ</span></span> am Gerät. Nach dem erfolgreich durchgeführten Registrierungsvorgang erscheint eine entsprechende Meldung auf dem Bildschirm. Zusätzlich kann der Benutzer dem Gerät einen Namen geben und es einem bestimmten Raum zuweisen.

Technische Daten	
Spannung	1x bateria CR123A
Umgebungstemperatur	5 ÷ 50°C
Genauigkeit der Temperaturmessung	+/- 0,5°C
Messbereich für Luftfeuchtigkeit	10 ÷ 95% RH
Schutzart IP	IP20
Frequenz	868 MHz
Max. Sendeleistung	25 mW

**Hinweise**

Tech Sterowniki haftet nicht für Schäden, die durch eine unsachgemäße Verwendung des Systems entstehen. Die Reichweite hängt von den Bedingungen ab, unter denen das Gerät betrieben wird. Die Reichweite wird auch von der Konstruktion eines Gebäudes und den beim Bau verwendeten Materialien beeinflusst. Der Hersteller behält sich das Recht zur Optimierung der Geräte sowie zur Aktualisierung der Firmware und der zugehörigen Dokumentation vor. Die Grafiken dienen nur zur Veranschaulichung und können leicht vom tatsächlichen Aussehen abweichen. Schemata haben Beispielcharakter. Alle Änderungen werden regelmäßig auf der Website des Herstellers aktualisiert. Bevor Sie das Gerät zum ersten Mal verwenden, lesen Sie bitte die folgenden Vorschriften sorgfältig durch. Die Nichtbeachtung dieser Anweisungen kann zu Personen- und Sachschäden führen. Bitte bewahren Sie diese Anleitung sorgfältig auf. Die Installation sollte von einer Person mit entsprechenden Qualifikationen durchgeführt werden. Das Gerät ist nicht für den Gebrauch durch Kinder bestimmt. Elektrisches Gerät unter Spannung. Stellen Sie vor der Durchführung jedweder Tätigkeiten im Zusammenhang mit der Stromversorgung (Kabelanschluss, Geräteinstallation etc.) sicher, dass das Gerät nicht an das Stromnetz angeschlossen ist. Das Gerät ist nicht wasserdicht.

Das Produkt darf nicht in normalen Abfallbehältern entsorgt werden. Der Benutzer ist verpflichtet, das Altgerät an einer dafür vorgesehenen Sammelstelle für das Recycling von Abfällen aus Elektro- und Elektronikgeräten abzugeben.

EU-Konformitätserklärung
<b>Tech Sterowniki II Sp. z o.o.</b> , ul. Biała Droga 34, Wierpz (34-122) erklärt hiermit, dass der Bewegungsmelder <b>CR-01</b> der Richtlinie 2014/53/EU entspricht.
<i>Paweł Jura Janusz Master</i> <b>Paweł Jura Janusz Master</b> Prezesi firmy
Wierpz, 01.06.2023

Der vollständige Text der EU-Konformitätserklärung und der Bedienungsanleitung ist nach dem Scannen des QR-Codes oder auf der Website **www.tech-controllers.com/manuals** verfügbar.

UA
Датчик руху CR-01 — це бездротовий багатofункціональний пристрій, який виявляє рух у певному приміщенні. Його конструкція дозволяє розмістити його будь-де або закрити на стіні. Рухомою головка дозволяє спрямовувати його у вибраному напрямку. CR-01 бездротово зв'язується з панелю управління Sinum та дозволяє підвищити безпеку, наприклад, активуючи світло, сигналізацію або іншу запрограмовану користувачем сцену. <p><b>Вбудовані датчики: руху, температури, вологості та освітлення</b></p>

Примітки
Компанія Tech Sterowniki не несе відповідальності за збитки, спричинені неправильним використанням системи. На діапазон впливу мають умови, в яких працює пристрій, а також конструкція та матеріали, використані для будівництва об'єкта. Виробник залишає за собою право вдосконалювати пристрої, оновлювати програмне забезпечення та пов'язану з ними документацію. Графічні зображення носять ілюстраційний характер і можуть дещо відрізнятися від реального вигляду. Схеми є прикладними. Всі зміни постійно оновлюються на веб-сайті виробника. <p>Перед початком використання пристрою уважно прочитайте наведені нижче правила. Недотримання цих інструкцій може призвести до травмування та пошкодження пристрою. Пристрій не можна використовувати не за призначенням. Монтаж повинен виконувати кваліфікований фахівець. Пристрій не призначений для використання дітьми. Електричний пристрій під напругою. Перед виконанням будь-яких дій, пов'язаних з електроживленням (підключення проводів, установка пристрою тощо), ереконайтеся, що пристрій не підключений до мережі. Пристрій не є водонепроникним.</p> <p>Цей виріб не можна викидати у звичайні сміттєві баки. Користувач несе відповідальність за здачу використаного обладнання до спеціально відведеного пункту збору для переробки відходів електричного та електронного обладнання.</p>
Декларация про відповідність EC
Компанія <b>Tech Sterowniki II Sp. z o.o.</b> , вул. Biała Droga 34, Wierpz (34-122) заявляє з повною відповідальністю, що Датчик руху <b>CR-01</b> відповідає вимогам директив 2014/53/EC.
<i>Paweł Jura Janusz Master</i> <b>Paweł Jura Janusz Master</b> Prezesi firmy
Wierpz, 01.06.2023
Повний текст декларації про відповідність вимогам EC та посібник користувача доступні після сканування QR-код або на вебсайті <b>www.tech-controllers.com/manuals</b>

A CR-01 mozgásérzékelő egy vezeték nélküli és többfunkciós eszköz, amely érzékeli a mozgást a helyiségben. A készülék kialakítása lehetővé teszi, hogy bárhol elhelyezhető vagy falra szerelhető. A mozgatható fej lehetővé teszi az irány beállítását. A CR-01 érzékelő vezeték nélküli kommunikál a Sinum központi eszközzel, és lehetővé teszi a biztonság növelését, pl. a fény, riasztó vagy más előre beprogramozott jelenet bekapcsolásával.

**Beépített érzékelők: mozgásérzékelő, hőmérséklet-érzékelő, páratartalom-érzékelő, fényérzékelő.**

Hogyan regisztráljuk az eszközt a sinum rendszerben
Adja meg a Sinum központi eszköz címét a böngészőben, és jelentkezzen be a készülékre. A fő panelen kattintson a <b>Beállítások &gt; Eszközök &gt; Vezeték nélküli eszközök &gt;</b> <span><span>⊕</span></span> elemre. Ezután röviden nyomja meg a <b>regisztrációs gombot</b> <span><span>Ⓛ</span></span> a készüléken. A megfelelő regisztrációs folyamat után egy megfelelő üzenet jelenik meg a képernyőn. Ezenkívül a felhasználó elnevezheti az eszközt, és hozzárendelheti egy adott helyiséghez.

Műszaki adatok	
Tápellátás	1x battery CR123A
Üzemi hőmérséklet	5 ÷ 50°C
Mérési hiba	+/- 0,5°C
Páratartalom mérési tartomány	10 ÷ 95% RH
IP-védettségí szint	IP20
Működési frekvencia	868 MHz
Max. átviteli teljesítmény	25 mW

**Megjegyzés**

A TECH Controllers nem vállal felelősséget a rendszer nem megfelelő használatából eredő károkért. A hatótávolság a készülék használati körülményeitől függ. A választékot a ház építésénél használt szerkezet és anyagok is befolyásolják. A gyártó fenntartja a jogot az eszközök fejlesztésére, a szoftverek és a kapcsolódó dokumentáció frissítésére. A grafikák csak illusztrációs célt szolgálnak, és kissé eltérhetnek a tényleges megjelenéstől. A diagramok példaként szolgálnak. Minden változtatást folyamatosan frissítünk a gyártó honlapján.

A készülék első használata előtt figyelmesen olvassa el az alábbi előírásokat. Ezen utasítások be nem tartása személyi sérülésekhez vagy a vezérlő károsodásához vezethet. Ezt a kézikönyvet biztonságosan kell tárolni későbbi használatra. A készülék üzembe helyezését szakképzett személynek kell végeznie. Nem gyermekek általi működtetésre szánták. Ez egy feszültség alatt álló elektromos készülék. Győződjön meg arról, hogy a készülék le van választva a hálózatról, mielőtt bármilyen, az áramellátással kapcsolatos tevékenységet végezne (kábelek csatlakoztatása, a készülék felszerelése stb.). A készülék nem vízálló.

A terméket nem szabad a háztartási hulladékgyűjtő edényekbe dobni. A felhasználó köteles elhasznált berendezéseit egy gyűjtőhelyre leadni, ahol minden elektromos és elektronikus alkatrészt újrahasznosítanak.

EU Megfelelőségi Nyilatkozat
<b>Tech Sterowniki II Sp. z o.o.</b> , ul. Biała Droga 34, Wierpz (34-122) Ezúton kizárólagos felelősségünkre kijelentjük, hogy a <b>CR-01</b> szenzor megfelel a 2014/53/EU irányelvnek.
<i>Paweł Jura Janusz Master</i> <b>Paweł Jura Janusz Master</b> Prezesi firmy
Wierpz, 01.06.2023

Az EU-megfelelőségi nyilatkozat teljes szövege és a használati útmutató elérhető a QR-kód beolvasása után vagy a **www.tech-controllers.com/manuals** címen.

NL
De CR-01 bewegingssensor is een draadloos en multifunctioneel apparaat dat beweging in een ruimte detecteert. Het ontwerp van het apparaat maakt plaatsing op verschillende plekken mogelijk of bevestiging aan een muur. De beweegbare kop maakt het mogelijk om de richting aan te passen. <p>De CR-01 sensor communiceert draadloos met het Sinum centrale apparaat en stelt je in staat om de veiligheid te verhogen, bijvoorbeeld door het licht, alarm of andere voorgeprogrammeerde scènes in te schakelen.</p> <p><b>Ingebouwde sensoren: bewegingssensor, temperatuursensor, vochtigheidsensor, lichtsensor.</b></p>
Hoe het apparaat in het sinum-systeem te registreren
Voer het adres van het Sinum centrale apparaat in de browser in en log in op het apparaat. Klik in het hoofdpaneel op <b>Instellingen &gt; Apparaten &gt; Draadloze apparaten &gt;</b> <span><span>⊕</span></span> . Druk vervolgens kort op de <b>aanmeldknop</b> <span><span>Ⓛ</span></span> op het apparaat. Na een correct afgerond registratieproces verschijnt er een passende melding op het scherm. Bovendien kan de gebruiker het apparaat een naam geven en het aan een specifieke Ruimte toewijzen.

Technische data	
Stroomvoorziening	1x batterij CR123A
Bedrijfstemperatuur	5 ÷ 50°C
Meetfout	+/- 0,5°C
Vochtigheid Meetbereik	10 ÷ 95% RH
IP-classificatie	IP20
Werkingsfrequentie	868 MHz
Max. zendvermogen	25 mW

Opmerkingen
TECH Controllers is niet verantwoordelijk voor enige schade die voortvloeit uit oneigenlijk gebruik van het systeem. Het bereik is afhankelijk van de omstandigheden waarin het apparaat wordt gebruikt. Het bereik wordt ook beïnvloed door de structuur en materialen die worden gebruikt in de woningbouw. De fabrikant behoudt zich het recht voor om apparaten te verbeteren, software en bijbehorende documentatie bij te werken. De afbeeldingen zijn uitsluitend bedoeld ter illustratie en kunnen enigszins afwijken van het werkelijke uiterlijk. De diagrammen dienen als voorbeeld. Alle wijzigingen worden voortdurend bijgewerkt op de website van de fabrikant. <p>Lees de volgende voorschriften aandachtig door voordat u het apparaat voor de eerste keer gebruikt. Het niet opvolgen van deze instructies kan leiden tot persoonlijk letsel of schade aan de controller. Deze handleiding moet veilig worden bewaard voor toekomstig gebruik. Het apparaat moet worden geïnstalleerd door een gekwalificeerd persoon. Kinderen mogen het apparaat niet bedienen. Het is een onder spanning staand elektrisch apparaat. Zorg ervoor dat het apparaat is losgekoppeld van het net voordat u werkzaamheden aan de stroomvoorziening uitvoert (kabels aansluiten, het apparaat installeren enz.). Het apparaat is niet waterbestendig.</p>

Het product mag niet worden weggegooid in containers voor huishoudelijk afval. De gebruiker is verplicht zijn gebruikte apparatuur in te leveren bij een inzamelpunt waar alle elektrische en elektronische componenten worden gerecycled.

EU-conformiteitsverklaring
<b>Tech Sterowniki II Sp. z o.o.</b> , ul. Biała Droga 34, Wierpz (34-122) Hierbij verklaren wij onder onze eigen verantwoordelijkheid dat de <b>CR-01</b> bewegingssensor voldoet aan Richtlijn 2014/53/EU.
<i>Paweł Jura Janusz Master</i> <b>Paweł Jura Janusz Master</b> Prezesi firmy
Wierpz, 01.06.2023

De volledige tekst van de EU-conformiteitsverklaring en de gebruikershandleiding zijn beschikbaar na het scannen van de QR-code of op **www.tech-controllers.com/manuals**

RU	
Мультисенсор CR-01 - это беспроводное многофункциональное устройство, которое обнаруживает движение в помещении, а также измеряет температуру, влажность и освещенность. Конструкция устройства позволяет разместить и закрепить его в любом месте. Подвижная головка позволяет регулировать ее направление. <p>Мультисенсор CR-01 взаимодействует с центральным устройством Sinum по беспроводной связи и позволяет повысить безопасность, например, путем включения освещения, сигнализации или других запрограммированных сцен.</p> <p><b>Встроенные датчики: датчик движения, датчик температуры, датчик влажности, датчик освещенности.</b></p>	
Как зарегистрировать устройство в системе Sinum	
Введите адрес центрального устройства Sinum в браузер и войдите в панель управления. На главной панели выберите <b>Настройки &gt; Устройства &gt; Беспроводные устройства &gt;</b> <span><span>⊕</span></span> . Затем надо коротко нажать <b>кнопку регистрации</b> <span><span>Ⓛ</span></span> . После завершения процесса регистрации на экране появится соответствующее сообщение. Кроме того, пользователь может присвоить устройству имя и назначить его определенной комнате.	
Технические данные	
Источник питания	1x батарея CR123A
Рабочая температура	5 ÷ 50°C
Погрешность измерения	+/- 0,5°C
Диапазон измерения влажности	10 ÷ 95% RH
Степень защиты IP	IP20
Рабочая частота	868 МГц
Максимальная мощность передачи	25 мВт


RO
Senzorul de mișcare CR-01 este un dispozitiv wireless și multifuncțional care detectează mișcarea într-o încăpere. Designul dispozitivului permite ca acesta să fie pus în orice loc sau montat pe un perete. Capul mobil face posibilă ajustarea direcției sale. <p>Senzorul CR-01 comunică cu dispozitivul central Sinum în mod wireless și vă permite să creșteți securitatea, de exemplu, prin pomirea luminii, a alarmei sau a altor scene pre-programate.</p> <p><b>Senzori încorporați: senzor de mișcare, senzor de temperatură, senzor de umiditate, senzor de lumină.</b></p>
Cum se înregistrează dispozitivul în sistemul Sinum
Introduceți adresa dispozitivului central Sinum în browser și conectați-vă la dispozitiv. În panoul principal, faceți clic pe <b>Setări &gt; Dispozitive &gt; Dispozitive fără fir &gt;</b> <span><span>⊕</span></span> . Apoi apăsați scurt <b>butonul de înregistrare</b> <span><span>Ⓛ</span></span> de pe dispozitiv. După un proces de înregistrare finalizat corespunzător, pe ecran va apărea un mesaj corespunzător. În plus, utilizatorul poate denumi dispozitivul și îl poate atribui unei anumite încăperi.

Technical data	
Alimentare	1x bateria CR123A
Temperatura de funcționare	5 ÷ 50°C
Eroare de măsurare	+/- 0,5°C
Interval de măsurare a umidității	10 ÷ 95% RH
Grad de protecție IP	IP20
Frecvența de funcționare	868 MHz
Putere maximă de transmisie	25 mW

Notă
TECH Controllers nu este responsabil pentru daunele rezultate din utilizarea neorespunzătoare a sistemului. Raza de acțiune depinde de condițiile în care este utilizat dispozitivul. Raza de acțiune este influențată și de structura și materialele folosite în construcția casei. Producătorul își rezervă dreptul de a îmbunătăți dispozitivele, de a actualiza software-ul și documentația aferentă. Grafica este oferită doar în scop ilustrativ și poate diferi ușor de aspectul real. Diagramele servesc drept exemple. Toate modificările sunt actualizate în mod continuu pe site-ul producătorului. <p>Înainte de a utiliza dispozitivul pentru prima dată, citiți cu atenție următoarele regulamente. Nerespectarea acestor instrucțiuni poate duce la vătămări corporale sau deteriorarea controlerului. Acest manual trebuie păstrat în siguranță pentru referințe ulterioare. Dispozitivul trebuie instalat de către o persoană calificată. Nu este destinat să fie operat de copii. Este un dispozitiv electric sub tensiune. Asigurați-vă că dispozitivul este deconectat de la rețea înainte de a efectua orice activitate care implică alimentarea cu energie (conectarea cablurilor, instalarea dispozitivului etc.). Aparatul nu este rezistent la apă.</p> <p>Produsul nu poate fi aruncat în recipiente pentru deșeuri menajere. Utilizatorul este obligat să-și transfere echipamentul uzat la un punct de colectare unde toate componentele electrice și electronice vor fi reciclate.</p>

**Declaratie de conformitate UE**

**Tech Sterowniki II Sp. z o.o.** , ul. Biała Droga 34, Wierpz (34-122) Prin prezenta, declarăm pe propria noastră responsabilitate că senzorul **CR-01** este în conformitate cu Directiva 2014/53/UE.

Wierpz, 01.06.2023	<i>Paweł Jura Janusz Master</i> <b>Paweł Jura Janusz Master</b> Prezesi firme
Textul integral al declarației de conformitate UE și manualul de utilizare sunt disponibile după scanarea codului QR sau la <b>www.tech-controllers.com/manuals</b>	

Примечания
Компания TECH Controllers не несет ответственности за ущерб, возникший в результате неправильного использования системы. Дальность зависит от условий, в которых работает устройство. Дальность также зависит от структуры и материалов, используемых в конструкции. Производитель оставляет за собой право улучшать устройства, обновлять программное обеспечение и сопутствующую документацию. Графика предназначена только для иллюстрации и может незначительно отличаться от фактического вида. Схемы являются примерами. Все изменения регулярно обновляются на сайте производителя. <p>Перед первым использованием устройства внимательно прочитайте следующие правила. Несоблюдение этих инструкций может привести к травмам и повреждению оборудования. Пожалуйста, храните это руководство бережно. Монтаж должен быть осуществлен только квалифицированным персоналом. Прибор не предназначен для использования детьми. Электрическое устройство под напряжением. Перед выполнением любых действий, связанных с электропитанием (подключение кабелей, установка устройства и т. д.), убедитесь, что устройство не подключено к сети. Устройство не является водонепроницаемым.</p> <p>Изделие нельзя выбрасывать в обычные мусорные контейнеры. Пользователь несет ответственность за передачу отработанного оборудования в назначенный пункт сбора для переработки отходов, образующихся от электрического и электронного оборудования.</p>
Декларация о соответствии EC
Компания <b>Tech Sterowniki II Sp. z o.o.</b> , ul. Biała Droga 34, Wierpz (34-122) заявляет, что <b>CR-01</b> отвечает требованиям директивы 2014/53/ EC.
<i>Paweł Jura Janusz Master</i> <b>Paweł Jura Janusz Master</b> Prezesi firme
Wierpz, 01.06.2023
Полный текст декларации соответствия ЕС и руководство пользователя доступны после сканирования QR-кода или на сайте <b>www.tech-controllers.com/manuals</b>