

CP-04

www.sinum.eu

- PL
- EN
- CZ
- SK
- DE
- HU
- UA

Panel kontrolny CP-04, to urządzenie wyposażone w 4 calowy dotykowy wyświetlacz. Po skonfigurowaniu urządzenia w Centrali Sinum można regulować temperaturę w pomieszczeniu z poziomu panelu, wyświetlić na ekranach prognozę pogody oraz utworzyć skróty ulubionych scen. CP-04 przeznaczone jest do montażu do puski elektrycznej o średnicy 60mm. Łączność z Centralą Sinum odbywa się przewodowo.

Ważne! Czujnik pokojowy należy zamontować poniżej lub obok panelu kontrolnego w odległości co najmniej 10 cm. Czujnika nie należy montować z miejsca nasłonecznionym.

Funkcje Menu

1. **Rejestracja** - rejestracja urządzenia w Centrali Sinum.
2. **Czujnik pokojowy** - kalibracja wbudowanego czujnika.
3. **Czujnik podłogowy** - zał./wył. czujnika podłogi; kalibracja czujnika.
4. **Identyfikacja urządzenia** - umożliwia lokalizację konkretnego urządzenia w zakładce **Ustawienia > Urządzenia > Urządzenia SBUS > (+) > Tryb identyfikacji** w ustawieniach Centrali Sinum.
5. **Ustawienia ekranu** - ustawienia parametrów ekranu takich jak: jasność, wygaszanie, zmiana motywu a także zał./wył. dźwięk przycisków.
6. **Powrót do ekranu głównego** - zał./wył. automatycznego powrotu do ekranu głównego; ustawienie czasu po jakim ma nastąpić.
7. **Autoblokada** - zał./wył. autoblokady, nastawa czasu po jakim nastąpi; ustawienie kodu PIN.
8. **Wybór języka** - zmiana języka w urządzeniu.
9. **Informacje o programie** - podgląd wersji programowej panelu.
10. **Aktualizacja oprogramowania przez USB** - aktualizacja z pamięci podłączonej do gniazda micro USB w urządzeniu.
11. **Ustawienia fabryczne** - przywrócenie fabrycznych nastaw.

Opis	
1 - Złącze czujnika podłogi	3 - Złącze komunikacji SBUS
2 - Złącze czujnika pokojowego	4 - Gniazdo micro USB

Rejestracja urządzenia do systemu Sinum

Urządzenie należy połączyć z Centralą Sinum za pomocą **złącza SBUS** 3, a następnie należy wpisać w przeglądarce adres Centrali Sinum i zalogować się do urządzenia. W panelu głównym kliknąć kolejno zakładki **Ustawienia > Urządzenia > Urządzenia SBUS > (+) > Dodaj urządzenie**. Następnie w menu urządzenia CP-04 w ustawieniach kliknąć **Rejestracja**. Po prawidłowo przeprowadzonym procesie rejestracji na ekranie pojawi się odpowiedni komunikat. Dodatkowo użytkownik ma możliwość nadania nazwy urządzeniu oraz przypisania go do określonego pomieszczenia.

Dane techniczne

Napięcie zasilania	24V DC ±10%
Maksymalny pobór mocy	1,5W
Temperatura pracy	5 ÷ 50°C
Wytrzymałość temperaturowa czujnika NTC	-30 ÷ 50°C
Wymiary CP-04 [mm]	88 x 88 x 11,5
Wymiary C-S1p [mm]	36 x 36 x 5,5
Komunikacja z Centralą Sinum	Przewodowa (TECH SBUS)
Sposób montażu	Podtynkowy (puszka Ø60mm)

Uwagi

Firma Tech Sterowniki nie ponosi odpowiedzialności za szkody powstałe na skutek niewłaściwego użytkownika systemu. Producent zastrzega sobie prawo do udoskonalania urządzeń, aktualizowania oprogramowania oraz związaną z nimi dokumentacją. Grafiki mają charakter poglądowy i mogą nieco odbiegać od rzeczywistego wyglądu. Schematy są przykładowe. Wszelkie zmiany są na bieżąco aktualizowane na stronie internetowej producenta.

Przed przystąpieniem do użytkownika urządzenia należy przeczytać uważnie poniższe przepisy. Nieprzestrzeganie tych instrukcji może być przyczyną obrażeń ciała i uszkodzeń urządzenia. Urządzenie nie może być wykorzystywane niezgodnie z jego przeznaczeniem. Montażu powinna dokonać osoba posiadająca odpowiednie kwalifikacje. Urządzenie nie jest przeznaczone do obsługi przez dzieci. Urządzenie elektryczne pod napięciem. Przed dokonaniem jakichkolwiek czynności związanych z zasilaniem (podłączanie przewodów, instalacja urządzenia itd.) należy upewnić się, że urządzenie nie jest podłączone do sieci. Urządzenie nie jest wodoodporne.

Produktu nie wolno wyrzucać do zwykłych pojemników na odpady. Obowiązkiem użytkownika jest przekazanie zużytego sprzętu do wyznaczonego punktu zbiórki w celu recyklingu odpadów powstałych ze sprzętu elektrycznego i elektronicznego.

Deklaracja zgodności UE

Firma **Tech Sterowniki II Sp. z o.o.**, ul. Biała Droga 34, Wierprz (34-122) deklaruje z pełną odpowiedzialnością, że panel **CP-04** jest zgodny z dyrektywą:
 • 2014/35/UE • 2014/30/UE • 2009/125/AE • 2017/2102/UE
 Do ocen zgodności zastosowano normy zharmonizowane:
 • PN-EN IEC 60730-2-9:2019-06
 • PN-EN 60730-1:2016-10
 • PN-EN IEC 62368-1:2020-11
 • EN IEC 63000:2018 RoHS

Paweł Jura Janusz Master
Prezesi firmy

Wierprz, 01.10.2025

Pełny tekst deklaracji zgodności UE oraz instrukcja obsługi dostępne po zeskanowaniu kodu QR lub na stronie www.techsterowniki.pl/manuals

www.techsterowniki.pl/manuals

Wyprodukowano w Polsce

The CP-04 control panel is a device equipped with a 4-inch touch screen. After configuring the device in the Sinum Central, you can adjust the temperature in the room directly from the panel, display the weather forecast on the screens and create shortcuts of your favorite scenes. CP-04 is flush mounted in Ø60mm electrical box. Communication with the Sinum Central device is done by wire.

Important! The room sensor should be mounted below or next to the control panel at a distance of at least 10 cm. The sensor should not be mounted in a sunny location.

Menu functions

1. **Registration** - registration a device in the Sinum central device.
2. **Room sensor** - temperature calibration of the built-in sensor
3. **Floor sensor** - on/off floor sensor; sensor temperature calibration
4. **Device identification** - allows you to locate a specific device in the tab **Settings > Devices > SBUS devices > (+) > Identification mode** in the Sinum Central device settings.
5. **Screen settings** - settings of screen parameters such as: brightness, dimming, theme change, on/off button sound
6. **Return to the home screen** - on/off automatic return to the home screen; setting the delay time to return to the home screen
7. **Automatic lock** - on/off automatic lock, setting the delay time automatic lock; PIN code setting
8. **Language version** - changing the menu language
9. **Software version** - preview of the software version
10. **Software update via USB** - update from the memory stick connected to the micro USB port on the device
11. **Factory settings** - restoring factory settings

Description	
1 - Floor sensor connector	3 - SBUS communication connector
2 - Room sensor connector	4 - Micro USB

How to register the device in the sinum system

The device should be connected to the Sinum central device using the **SBUS connector** 3, and then enter the address of the Sinum central device in the browser and log in to the device. In the main panel, click the **Settings > Devices > SBUS devices > (+) > Add device**. Next, click **Registration** in CP-04 menu. After a properly completed registration process, an appropriate message will appear on the screen. Additionally, the user can name the device and assign it to a specific room.

Technical data

Power supply	24V DC ±10%
Max. power consumption	1,5W
Operation temperature	5 ÷ 50°C
NTC sensor temperature resistance	-30 ÷ 50°C
CP-04 Dimensions [mm]	88 x 88 x 11,5
C-S1p Dimensions [mm]	36 x 36 x 5,5
Communication	Wired (TECH SBUS)
Installation	Flush-mounted (electrical box ø60mm)

Notes

TECH Controllers is not responsible for any damages resulting from improper use of the system. The manufacturer reserves the right to improve devices, update software and related documentation. The graphics are provided for illustration purposes only and may differ slightly from the actual look. The diagrams serve as examples. All changes are updated on an ongoing basis on the manufacturer's website.

Before using the device for the first time, read the following regulations carefully. Not obeying these instructions may lead to personal injuries or controller damage. The device should be installed by a qualified person. It is not intended to be operated by children. It is a live electrical device. Make sure the device is disconnected from the mains before performing any activities involving the power supply (plugging cables, installing the device etc.). The device is not water resistant.

The product may not be disposed of to household waste containers. The user is obliged to transfer their used equipment to a collection point where all electric and electronic components will be recycled.



EU Declaration of conformity

Tech Sterowniki II Sp. z o.o., ul. Biała Droga 34, Wierprz (34-122) Hereby, we declare under our sole responsibility that the control panel **CP-04** is compliant with Directive:
 • 2014/35/UE • 2014/30/UE • 2009/125/AE • 2017/2102/UE
 For compliance assessment, harmonized standards were used:
 • PN-EN IEC 60730-2-9:2019-06
 • PN-EN 60730-1:2016-10
 • PN-EN IEC 62368-1:2020-11
 • EN IEC 63000:2018 RoHS

Paweł Jura Janusz Master
Prezesi firmy

Wierprz, 01.10.2025

The full text of the EU declaration of conformity and the user manual are available after scanning the QR code or at www.tech-controllers.com/manuals

www.tech-controllers.com/manuals

Made in Poland

CP-04 se montuje do elektrifikácké krabice KU68. Komunikace s ústřednou Sinum probíhá drátově. Ovládací panel CP-04 je zařízení vybavené 4palcovým dotykovým displejem. Po konfiguraci zařízení v ústřední Sinum můžete regulovat teplotu v místnosti z úrovně panelu, zobrazit aktuální předpověď počasí a vytvořit zkratky svých oblíbených scén. CP-04 se montuje do elektrifikácké krabice KU68. Komunikace s ústřednou Sinum probíhá drátově přes sběrnici SBUS.

Důležité! Pokojové čidlo by mělo být namontováno pod nebo vedle ovládacího panelu ve vzdálenosti alespoň 10 cm. Čidlo by nemělo být instalováno na slunném místě.

Funkce menu

1. **Registrace** – registrace panelu v ústředně Sinum
2. **Pokojové čidlo** - kalibrace vestavěného čidla
3. **Podlahové čidlo** - zapnutí/vypnutí čidla, kalibrace
4. **Identifikace zařízení** - umožňuje vyhledat konkrétní zařízení v: **Nastavení > Zařízení > Zařízení SBUS > (+) > Režim identifikace** v nastavení ústředny Sinum
5. **Nastavení displeje** - nastavení parametrů displeje, jako je: jas, stmívání, změna motyvu a také zapnutí/vypnutí zvuku tlačítek
6. **Spět na hlavní zobrazení** - zapnutí/vypnutí automatického návratu na domovskou obrazovku; nastavení času, po kterém dojde k návratu
7. **Autoblokace** - zapnutí/vypnutí automatického zamýkání displeje, nastavení času zamýkání, nastavení PIN kódu
8. **Volba jazyka** - změna jazyka zařízení
9. **Informace o programu** - zobrazení verze programu panelu
10. **Aktualizace programu přes USB** - aktualizace programu z paměti připojené do vstupu micro USB v panelu
11. **Tovární nastavení** - obnovení továrního nastavení

Popis	
1 - Svorky pro podlahové čidlo	3 - Svorky komunikace SBUS
2 - Svorky pro teplotní čidlo	4 - Vstup micro USB

Registrace zařízení k systému sinum

Zařízení se musí připojit k ústředně Sinum pomocí **konektoru SBUS** 3 a pak do prohlížeče zadejte adresu ústředny Sinum a přihlaste se do zařízení. Na hlavním panelu klikněte na položky **Nastavení > Zařízení > Zařízení SBUS > (+) > Přidejte zařízení**. Následně klikněte v menu zařízení CP-04 v nastavení na položku **Registrace**. Po řádně provedené registraci se na displeji objeví příslušná zpráva. Uživatel si navíc může zařízení pojmenovat a přiřadit ho ke konkrétní místnosti.

Technické údaje

Napájení	24V DC ±10%
Příkon	1,5W
Provozní teplota	5 ÷ 50°C
Teplotná odolnost čidla NTC	-30 ÷ 50°C
Rozměry CP-04 [mm]	88 x 88 x 11,5
Rozměry C-S1p [mm]	36 x 36 x 5,5
Komunikace	Drátová (TECH SBUS)
Montáž	Pod omítku (do krabice KU68)

Upozornění

Firma Tech Sterowniki nenese žádnou zodpovědnost škody vzniklé v důsledku jiného užívání zařízení, než je jeho určení vymezené v návodu k použití. Výrobce si vyhrazuje právo na zlepšování zařízení, aktualizace programu a dokumentace. Všechna grafická vyobrazení obsažená v dokumentu mají pouze informativní charakter. Schemata jsou pouze příkladová. Veškeré změny jsou průběžně aktualizovány na internetové stránce výrobce.

Před uvedením do provozu je nutné se nejdříve seznámit se zde uvedenými pokyny. Nedodržení těchto ustanovení může vést ke zranění nebo úrazu osob a poškození zařízení. Montáž a zapojení zařízení může vykonat pouze osoba s odpovídajícím oprávněním pro elektrická zařízení. Obsluha zařízení není určena dětem. Elektrické zařízení pod napětím. Před zahájením jakýchkoli činností spojených s napájením (připojování vodičů, instalace zařízení apod.) je třeba se ujistit, že zařízení je odpojené od elektrické sítě. Zařízení není voděodolné.

Produkt se nesmí vyhazovat do běžného komunálního odpadu. Povinností uživatele je odevzdat opotřebované zařízení do určeného sběrného místa za účelem recyklace elektrického a elektronického odpadu.



EU Prohlášení o shodě

Firma **Tech Sterowniki II Sp. z o.o.**, ul. Biała Droga 34, Wierprz (34-122) tímto vyhlásuje, že panel **CP-04** je v súlade so smernicou:
 • 2014/35/UE • 2014/30/UE • 2009/125/AE • 2017/2102/UE
 Pri posudzovaní zhody boli používané štandardy:
 • PN-EN IEC 60730-2-9:2019-06
 • PN-EN 60730-1:2016-10
 • PN-EN IEC 62368-1:2020-11
 • EN IEC 63000:2018 RoHS

Wierprz, 01.10.2025

Paweł Jura Janusz Master
Prezesi firmy

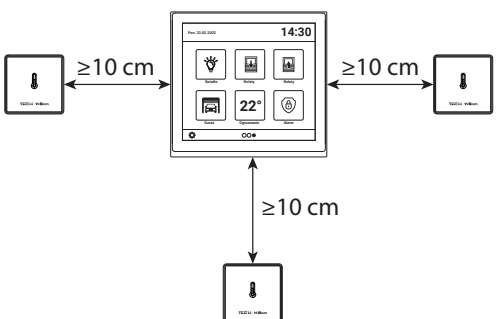
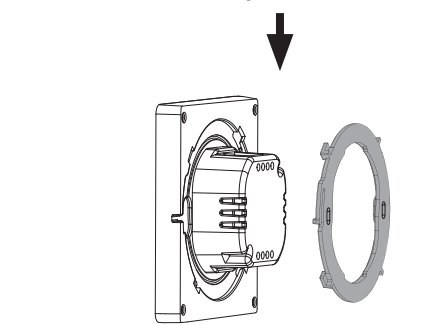
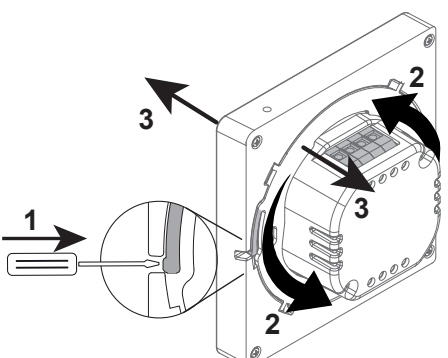
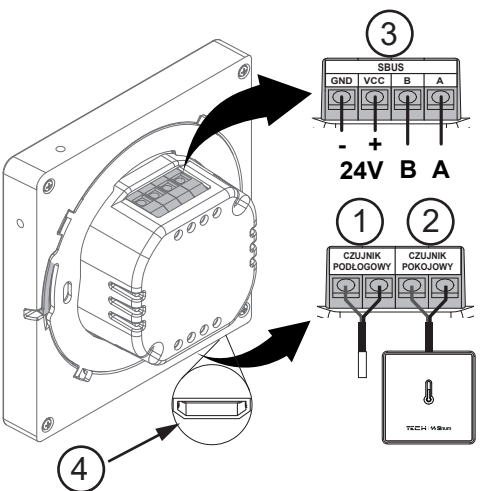
Úplné znění EU prohlášení o shodě a návod k obsluze jsou k dispozici po naskenování QR kódu nebo na: www.tech-controllers.com/manuals



TECH STEROWNIKI II Sp. z o.o.
ul. Biała Droga 31
34-122 Wierprz

Service

- PL** tel: +48 33 875 93 80
serwis.sinum@techsterowniki.pl
- EN** tel: +48 33 875 93 80 www.tech-controllers.com
support.sinum@techsterowniki.pl
- CZ** tel: +420 733 180 378 www.tech-controllers.cz
cs.servis@tech-reg.com
- SK** tel: +421 918 943 556 www.tech-reg.sk
sk.servis@tech-reg.com
- DE** tel: +48 33 875 93 80 www.tech-controllers.com
support.sinum@techsterowniki.pl
- NL** tel: +31 341 371 030 www.tech-controllers.com
e-mail: info@eplucon.nl
- RO** tel: +40 760 678 998 www.tech-controllers.ro
contact@tech-controllers.ro
- HU** tel: +36-300 919 818, +36 30 321 70 88
www.tech-controllers.hu szerviz@tech-controllers.com
- ES** tel: +48 33 875 93 80 www.tech-controllers.com
support.sinum@techsterowniki.pl
- UA** tel: +38 096 875 93 80 www.tech-controllers.com
servis.ua@tech-controllers.com
- RU** +375 3333 000 38 (WhatsApp, Viber, Telegram)
service.eac@tech-reg.com (RU)



SK

Kontrolný panel CP-04 je zariadenie vybavené 4-palcovým dotykovým displejom. Po nakonfigurovaní zariadenia v Centrálnej jednotke Sinum môžete z úrovene panela upravovať teplotu v miestnosti, zobrazovať predpoved predpoved skratky k vašim obľúbeným scénam. CP-04 je určený pre inštaláciu do elektrickej krabice s priemerom 60 mm. Komunikácia s centrálnou jednotkou SINUM prebieha drôtovo.

Dôležité!

Izbový snímač by mal byť namontovaný pod alebo vedľa ovládacieho panela vo vzdialenosti minimálne 10 cm. Snímač by nemal byť inštalovaný na slnečnom mieste.

Funkcie menu
<ol style="list-style-type: none">Registrácia - registrácia zariadenia k Centrálnej jednotke SINUM. Izbový snímač - kalibrácia zabudovaného snímača. Podlahový snímač - zap./vyp. podlahového snímača NTC, kalibrácia snímača. Identifikačná zariadenia - umožňuje lokalizovať konkrétne zariadenia v Nastavenia > Zariadenia > Zariadenia SBUS > (+) > Režim identifikácie v nastaveniach Centrálnej jednotky SINUM. Nastavenia displeja - nastavenie parametrov displeja ako: jas, vyhasnutie, zmena témy ako aj zap./vyp., zvuk tlačidiel. Návrat na hlavný displej - zap./vyp. automatický návrat na hlavný displej; nastavenie času, po ktorom sa má vykonať návrat. Autoblokácia - zap./vyp. automatické zablokovanie, nastavenie času, po ktorom k nemu dôjde; nastavenie PIN kódu. Výber jazyka - zmena jazyka v zariadení. Informácia o programe - zobrazenie programovej verzie panela. Aktualizácia softvéru cez USB - aktualizácia zariadenia pomocou Flash disku pripojenému na micro USB vstup. Výrobné nastavenia - obnovenie výrobných nastavení.

Popis
<ol style="list-style-type: none">1 - Konektor podlahového snímača 2 - Konektor izbového snímača 3 - Konektor SBUS komunikácie 4 - Vstup micro USB

Registrácia zariadenia do systému sinum

Zariadenie je potrebné pripojiť k Centrálnej jednotke SINUM pomocou **konektora SBUS** 3, potom zadať adresu Centrálnej jednotky SINUM do prehliadača a prihlásiť sa do zariadenia. Na hlavnom paneli kliknite na kartu **Nastavenia > Zariadenia > Zariadenia SBUS > (+) > Pridať zariadenie**. Následne v menu zariadenia CP-04 v nastaveniach kliknite na **Registrácia**. Po správne vykonanom registračnom procese sa na displeji zobrazí príslušná správa. Okrem toho môže užívateľ pomenovať zariadenie a priradiť ho ku konkrétnej miestnosti.

Technické údaje	
Napájacie napätie	24V DC ±10%
Maximálna spotreba energie	1,5W
Prevádzková teplota	5 ÷ 50°C
Teplotná odolnosť snímača NTC	-30 ÷ 50°C
Rozmer CP-04 [mm]	88 x 88 x 11,5
Rozmer C-S1p [mm]	36 x 36 x 5,5
Komunikácia	Drôtová (TECH SBUS)
Inštalácia	podmietsková (do krabice ø 60mm)

Upozornenia

Spoločnosť Tech Sterowniki nezodpovedá za žiadne škody spôsobené nesprávnym používaním systému. Výrobca si vyhradzuje právo vylepšovať zariadenia, aktualizovať softvér a súvisiacu dokumentáciu. Grafika je len ilustračná a môže sa mierne líšiť od skutočného vzhľadu. Schémy sú príkladové. Všetky zmeny sú priebežne aktualizované na stránke výrobcu.

Pred prvým použitím zariadenia si pozorne prečítajte nasledujúce predpisy. Nedodržanie týchto pokynov môže viesť k zraneniu osôb a poškodeniu zariadenia. Inštaláciu zariadenia musí vykonávať osoba s potrebnou kvalifikáciou. Zariadenie nie je určený pre manipuláciu deťmi. Elektrické zariadenie pod napätím. Pred vykonávaním akýchkoľvek činností súvisiacich s napájaním (pripájaním káblov, inštalácia zariadenia a pod.) sa uistite, že zariadenie nie je pripojené k elektrickej sieti. Zariadenie nie je vodotesné.

Výrobok sa nesmie vyhadzovať do bežných nádob na odpad. Povinnosťou užívateľa je odovzdať použité zariadenie na stanovenom zbernom mieste za účelom recykliácie odpadu vzniknutého z elektrického a elektronického zariadenia.



Prehlásenie o zhode EÚ

Tech Sterowniki II Sp. z o.o. , ul. Biała Droga 34, Wierprz (34-122), Pólsko, tímto prohlašuje, že panel **CP-04** je ve shodě s harmonizačními právními předpisy Evropské unie a splňuje směrnice Evropského parlamentu a Rady:

- 2014/35/UE
- 2014/30/UE
- 2009/125/WE
- 2017/2102/UE

Byly použity následující harmonizované normy a technické specifikace:

- PN-EN IEC 60730-2-9:2019-06
- PN-EN 60730-1:2016-10
- PN-EN IEC 62368-1:2020-11
- EN IEC 63000:2018 RoHS

Paweł Jura *Janusz Master*

Wierprz, 01.10.2025

Úplné znenie Prehlásenia o zhode EÚ a návod na obsluhu sú k dispozícii po naskenovaní QR kódu alebo na webovej stránke **www.tech-controllers.com/manuals**

Das Control Panel CP-04 ist ein Gerät mit einem 4-Zoll-Touchscreen-Display. Sobald das Gerät im Sinum-Steuergerät konfiguriert ist, kann die Raumtemperatur über das Panel eingestellt werden, die Wettervorhersage kann auf den Bildschirmen angezeigt werden und es können Verknüpfungen zu bevorzugten Abläufen erstellt werden. Der CP-04 ist für den Einbau in eine Unterputzdose mit einem Durchmesser von 60 mm vorgesehen. Die Kommunikation mit dem Sinum-Steuergerät erfolgt über Kabel.

Wichtig!

Der Raum sensor sollte unterhalb oder neben dem Bedienfeld in einem Abstand von mindestens 10 cm montiert werden. Der Sensor sollte nicht an einem sonnigen Ort installiert werden.

Menü Funktionen
<ol style="list-style-type: none">Registrierung - Registrierung des Geräts in der Sinum-Zentrale. Raum sensor - Kalibrierung des eingebauten Sensors Fußboden-sensor - Ein- und Ausschalten des Fußbodensensors; Sensorkalibrierung Geräteidentifikation - ermöglicht die Lokalisierung eines bestimmten Gerätes unter Einstellungen > Geräte > SBUS-Gerät > (+) > Identifikationsmodus in den Einstellungen der Sinum-Zentrale Bildschirm-Einstellungen - Einstellung von Bildschirm-Parametern wie Helligkeit, Ausblenden, Wechsel des Hintergrunds und Ein/Aus-Tastentöne Rückkehr zum Hauptbildschirm - automatische Rückkehr zum Hauptbildschirm ein-/ausschalten; Einstellung der Zeit, nach der dies geschehen soll Autosperr - Ein-/Ausschalten der automatischen Sperre, Einstellen der Zeit, nach der sie erfolgen soll; Einstellen des PIN-Codes. Sprachauswahl - Änderung der Sprache im Gerät Software-Information - Anzeige der Software-Version des Control Panels Software-Update über USB - Update von einem an die Micro-USB-Buchse des Geräts angeschlossenen Speicherstick Werkseinstellungen - Wiederherstellung der Werkseinstellungen

Beschreibung
<ol style="list-style-type: none">1 - Anschluss für Fußbodensensor 2 - Anschluss für Raumsensor 3 - Anschluss für SBUS-Kommunikation 4 - Micro-USB-Buchse

Geräteregistrierung für das Sinum-System

Das Gerät über den **SBUS-Anschluss** 3 mit dem Sinum-Steuergerät verbinden, dann die Adresse des Sinum-Steuergerätes in den Browser eingeben und sich am Gerät anmelden. Im Hauptpanel auf **Einstellungen > Geräte > SBUS-Geräte > (+) > Gerät hinzufügen** klicken. Anschließend in den Einstellungen im CP-04- Gerätemenu auf **Registrierung** klicken. Nachdem der Registrierungsprozess korrekt durchgeführt wurde, erscheint eine entsprechende Meldung auf dem Bildschirm. Darüber hinaus kann der Benutzer das Gerät benennen und einem bestimmten Raum zuordnen.

Technische Daten	
Betriebsspannung	24V DC ±10%
Maximale Leistungsaufnahme	1,5W
Betriebstemperatur	5 ÷ 50°C
Temperaturwiderstand des NTC-Sensors	-30 ÷ 50°C
Abmessung CP-04 [mm]	88 x 88 x 11,5
Abmessung C-S1p [mm]	36 x 36 x 5,5
Kommunikation	Kabelgebunden (TECH SBUS)
Montage	Unterputzmontage (Unterputzdose ø 60mm)

Hinweise

Tech Sterowniki haftet nicht für Schäden, die durch eine unsachgemäße Verwendung des Systems entstehen. Der Hersteller behält sich das Recht zur Optimierung der Geräte sowie zur Aktualisierung der Firmware und der zugehörigen Dokumentation vor. Die Grafiken dienen nur zur Veranschaulichung und können leicht vom tatsächlichen Aussehen abweichen. Schemata haben Beispielcharakter. Alle Änderungen werden regelmäßig auf der Website des Herstellers aktualisiert.

Bevor Sie das Gerät zum ersten Mal verwenden, lesen Sie bitte die folgenden Vorschriften sorgfältig durch. Die Nichtbeachtung dieser Anweisungen kann zu Personen- und Sachschäden führen. Bitte bewahren Sie diese Anleitung sorgfältig auf. Die Installation sollte von einer Person mit entsprechenden Qualifikationen durchgeführt werden. Das Gerät ist nicht für den Gebrauch durch Kinder bestimmt. Elektrisches Gerät unter Spannung. Stellen Sie vor der Durchführung jedweder Tätigkeiten im Zusammenhang mit der Stromversorgung (Kabelanschluss, Geräteinstallation etc.) sicher, dass das Gerät nicht an das Stromnetz angeschlossen ist. Das Gerät ist nicht wasserdicht.

Das Produkt darf nicht in normalen Abfallbehältern entsorgt werden. Der Benutzer ist verpflichtet, das Altgerät an einer dafür vorgesehenen Sammelstelle für das Recycling von Abfällen aus Elektro- und Elektronikgeräten abzugeben.



EU-Konformitätserklärung

Tech Sterowniki II Sp. z o.o. , ul. Biała Droga 34, Wierprz (34-122) erklärt hiermit, dass der Panel **CP-04** der Richtlinie:

- 2014/35/UE
- 2014/30/UE
- 2009/125/WE
- 2017/2102/UE

entspricht.
Für die Bewertung der Konformität wurden die folgenden harmonisierten Normen verwendet:

- PN-EN IEC 60730-2-9:2019-06
- PN-EN 60730-1:2016-10
- PN-EN IEC 62368-1:2020-11
- EN IEC 63000:2018 RoHS

Paweł Jura *Janusz Master*

Wierprz, 01.10.2025

Der vollständige Text der EU-Konformitätserklärung und der Bedienungsanleitung ist nach dem Scannen des QR-Codes oder auf der Website **www.tech-controllers.com/manuals** verfügbar.

A CP-04 vezérlőpanel egy 4 hüvelykes érintőképernyővel felszerelt eszköz. A készülék Sinum Centralban történő konfigurálása után közvetlenül a panelről állíthatja be a helyiség hőmérsékletét, megjelenítheti az időjárás-előrejelzést a képernyőn, és parancsikonokat hozhat létre kedvenc jeleneteihez. A CP-04 Ø60 mm-es elektromos dobozba szállítható beépítve. A Sinum Central eszközzel való kommunikáció vezetéklen keresztül történik.

Fontos!

A szobaérzékelőt a vezérlőpanel alá vagy mellé kell felszerelni legalább 10 cm távolságra. Az érzékelőt nem szabad napos helyre telepíteni.

Menü funkciók
<ol style="list-style-type: none">Regisztráció - egy eszköz regisztrációja a Sinum központi eszközben. Szobaérzékelő - a beépített érzékelő hőmérséklet-kalibrálása Padlóérzékelő - be/ki padlóérzékelő; érzékelő hőmérséklet kalibrálása Eszköz azonosítása – lehetővé teszi egy adott eszköz megkeresését a Beállítások lapon > Eszközök > SBUS eszközök > (+) > Azonosítási mód a Sinum Central eszközbeállításaiiban. Képernyőbeállítások – a képernyő paramétereinek beállításai, mint például: fényerő, tompítás, témaváltás, be-/kikapcsoló gomb hangja Visszatérés a kezdőképernyőre - automatikus be-/kikapcsolás a kezdőképernyőre; állítsa be a kezdőképernyőre való visszatérés késleltetési idejét Automatikus zár - be/ki automatikus zár, a késleltetési idő beállítása automatikus zár; PIN kód beállítása 9. Nyelvi verzió - a menü nyelvének megváltoztatása Szoftververzió – a szoftververzió előnézete Szoftverfrissítés USB-n keresztül - frissítés a készülék micro USB portjához csatlakoztatott memóriakártyáról Gyári beállítások – a gyári beállítások visszaállítása

Leírás
<ol style="list-style-type: none">1 - Padlóérzékelő csatlakozója 2 - Szobaérzékelő csatlakozója 3 - SBUS kommunikációs csatlakozó 4 - Micro USB

Hogyan regisztráljuk az eszközt a sinum rendszerben

A készüléket az SBUS csatlakozón keresztül csatlakoztassa a Sinum központi eszközéhez 3, majd adja meg a Sinum központi eszköz címét a böngészőben, és jelenkezzen be az eszköze. A fő panelen kattintson a **Beállítások > Eszközök elemre > SBUS eszközök > (+) > Eszköz hozzáadása**. Ezután kattintson a **Regisztráció** gombra a CP-04 menüben. A megfelelő regisztrációs folyamat után egy megfelelő üzenet jelenik meg a képernyőn. Ezenkívül a felhasználó elnevezheti az eszközt, és hozzárendelheti egy adott helyiséghez.

Műszaki adatok	
Tápellátás	24V DC ±10%
Max. fogyasztás	1,5W
Üzemi hőmérséklet	5 ÷ 50°C
NTC érzékelő hőmérséklet ellenállása	-30 ÷ 50°C
CP-04 méretek [mm]	88 x 88 x 11,5
C-S1p méretek [mm]	36 x 36 x 5,5
Kommunikáció	Vezetékes (TECH SBUS)
Telepítés	süllyesztett szerelés (szereződoboz 60mm)

Megjegyzés

A TECH Controllers nem vállal felelősséget a rendszer nem megfelelő használatából eredő károkért. A gyártó fenntartja a jogot az eszközök fejlesztésére, a szoftverek és a kapcsolódó dokumentáció frissítésére. A grafikák csak illusztrációs célt szolgálnak, és kissé eltérhetnek a tényleges megjelenéstől. A diagramok példaként szolgálnak. Minden változtatást folyamatosan frissítünk a gyártó honlapján.

A készülék első használata előtt figyelmesen olvassa el az alábbi előírásokat. Ezen utasítások be nem tartása személyi sérülésekhez vagy a vezérlő károsodásához vezethet. Ezt a kézikönyvet biztonságosan kell tárolni későbbi használatra. A készülék üzembe helyezését szakképzett személynek kell végeznie. Nem gyermekek általi működtetésre szánták. Ez egy feszültség alatt álló elektromos készülék. Győződjön meg arról, hogy a készülék le van választva a hálózatról, mielőtt bármilyen, az áramellátással kapcsolatos tevékenységet végezne (kábelek csatlakoztatása, a készülék felszerelése stb.). A készülék nem vízálló.

A terméket nem szabad a háztartási hulladékgyűjtő edényekbe dobni. A felhasználó köteles elhasznált berendezéseit egy gyűjtőhelyre leadni, ahol minden elektromos és elektronikus alkatrész újrahasznosítanak.



EU Megfelelőségi Nyilatkozat

Tech Sterowniki II Sp. z o.o. , ul. Biała Droga 34, Wierprz (34-122) Ezúton kizárólagos felelősségünkre kijelentjük, hogy a **CP-04** megfelel a irányelvnek:

- 2014/35/UE
- 2014/30/UE
- 2009/125/WE
- 2017/2102/UE

A megfeleléség értékeléséhez harmonizált szabványokat használták:

- PN-EN IEC 60730-2-9:2019-06
- PN-EN 60730-1:2016-10
- PN-EN IEC 62368-1:2020-11
- EN IEC 63000:2018 RoHS

Paweł Jura *Janusz Master*

Wierprz, 01.10.2025

Az EU-megfelelőségi nyilatkozat teljes szövege és a használati útmutató elérhető a QR-kód beolvasása után vagy a **www.tech-controllers.com/manuals** címen.

UA

Панель керування CP-04 — це пристрій, оснащений 4-дюймовим сенсорним дисплеєм. Після налаштування пристрою в панелі керування Sinum ви можете регулювати температуру в приміщенні з панелі, відобразити прогноз погоди на екрані та створювати ярлики для ваших улюблених сцен. CP-04 призначений для монтажу в електричну коробку діаметром 60 мм. Він підключається до панелі керування Sinum за допомогою дротового з'єднання.

Важливо! Кімнатний датчик слід встановлювати під або поруч із панеллю керування на відстані щонайменше 10 см. Датчик не слід встановлювати в сонячному місці.

Функції меню
<ol style="list-style-type: none">Реєстрація - реєстрація пристрою в панелі управління Sinum. Кімнатний датчик - калібрування вбудованого датчика. Підлоговий датчик - увімкнення/вимкнення датчика підлоги; калібрування датчика. Ідентифікація пристрою - дозволяє знайти певний пристрій у вкладці Налаштування > Пристрої > Пристрої SBUS > (+) > Режим ідентифікації в налаштуваннях панелі керування Sinum. Налаштування екрана - налаштування параметрів екрана, таких як яскравість, вимкнення екрана, зміна теми та ввімкнення/вимкнення звуку кнопок Повернення до головного екарну - увімкнення/вимкнення автоматичного повернення на головний екран; встановлення часу, після якого воно повернеться Автоблокування - увімкнення/вимкнення автоблокування, встановлення часу, після якого воно відбудеться; встановлення PIN-коду Вибір мови – зміна мови на пристрої. Інформація про програму - попередній перегляд версії програми панелі Оновлення програмного забезпечення через USB – оновлення з пам'яті, підключеної до порту мікро USB на пристрої. Заводські налаштування - відновлення заводських налаштувань

Опис
<ol style="list-style-type: none">1 - Роз'єм датчика підлоги 2 - Роз'єм датчика кімнатної температури 3 - Комунікаційні роз'єми SBUS 4 - Роз'єм мікро-USB

Реєстрація пристрою в системі Sinum

Пристрій слід підключити до панелі управління Sinum через **роз'єм SBUS** 3, Потім введіть адресу Sinum панель управління у вашому браузері та увійдіть у пристрій. На головній панелі натисніть **Налаштування > Пристрої > вкладка Пристрої SBUS > (+) > Додати пристрій**. Потім, у меню пристрою CP-04, у налаштуваннях, натисніть **Реєстрація**. Після успішного завершення процесу реєстрації на екрані з'явиться відповідне повідомлення. Крім того, користувач може назвати пристрій та призначити його певній кімнаті.

Технічні дані	
Напруга живлення	24 В DC ±10%
Максимальное энергопотребление	1,5Вт
Робоча температура	5 ÷ 50°C
Температурний опір датчика NTC	-30 ÷ 50°C
Розміри CP-04 [мм]	88 x 88 x 11,5
Розміри C-S1p [мм]	36 x 36 x 5,5
Зв'язок з панеллю управління Sinum	Дротове з'єднання (TECH SBUS)
Спосіб встановлення	Вбудований монтаж (коробка Ø60 мм)

Примітки

Компанія Tech Sterowniki не несе відповідальності за збитки, спричинені неправильним використанням системи. Виробник залишає за собою право відосканлювати пристрої, оновлювати програмне забезпечення та пов'язану з ними документацію. Графічні зображення носять ілюстративний характер і можуть дещо відрізнятися від реального вигляду. Схеми є прикладними. Всі зміни постійно оновлюються на веб-сайті виробника.

Перед початком використання пристрою уважно прочитайте наведені нижче правила. Недотримання цих інструкцій може призвести до травмування та пошкодження пристрою. Пристрій не можна використовувати не за призначенням. Монтаж повинен виконувати кваліфікований фахівець. Пристрій не призначений для використання дітьми. Електричний пристрій під напругою. Перед виконанням будь-яких дій, пов'язаних з електроживленням (підключення проводів, установка пристрою тощо), ереконайтеся, що пристрій не підключений до мережі. Пристрій не є водонепроникним.

Цей виріб не можна викидати у звичайні сміттєві баки. Користувач несе відповідальність за здучу використаного обладнання до спеціально відведеного пункту збору для переробки відходів електричного та електронного обладнання.



Декларація про відповідність ЄС

Компанія **Tech Sterowniki II Sp. z o.o.** , вул. Biała Droga 34, Wierprz (34-122) заявляє з повною відповідальністю, що Модуль **CP-04** відповідає вимогам директив:

- 2014/35/ЄС
- 2014/30/ЄС
- 2009/125/ЄС
- 2017/2102/ЄС

Для оцінки відповідності були застосовані гармонізовані стандарти:

- PN-EN IEC 60730-2-9:2019-06
- PN-EN 60730-1:2016-10
- PN-EN IEC 62368-1:2020-11
- EN IEC 63000:2018 RoHS

Paweł Jura *Janusz Master*

Wierprz, 01.10.2025

Повний текст декларації про відповідність вимогам ЄС та посібник користувача доступні після сканування QR-код або на вебсайті **www.tech-controllers.com/manuals**