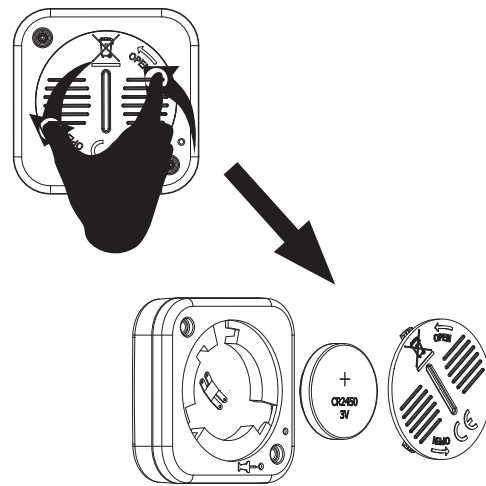
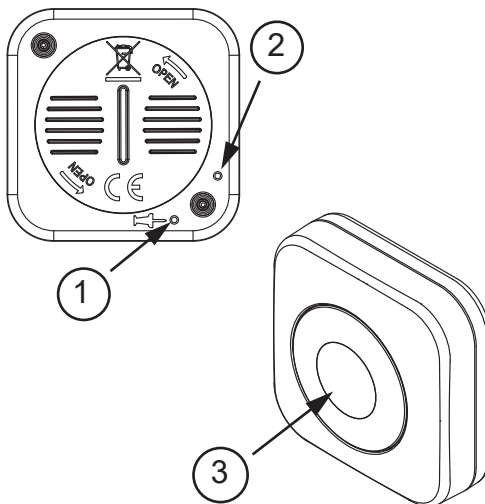


BT-01
www.sinum.eu

PL
EN
CZ
SK



PL

Wielofunkcyjny przycisk inteligentny BT-01 to bezprzewodowe urządzenie, którego funkcje określane są z poziomu Centrali Sinum. Każdej sekwencji przycisku można przypisać inne działanie. Pozwala to na sterowanie dowolnymi, ustalonymi przez użytkownika urządzeniami i automatyzacjami. Sterowanie odbywa się za pomocą **naciśnięcia** przycisku głównego określoną ilość razy lub **przytrzymania** go przez określony czas (ilość naciśnień i czas przytrzymania definiowany jest w Centrali Sinum). Każdemu naciśnięciu przycisku lub przytrzymaniu towarzyszy sygnał dźwiękowy.

Opis

- ① - Przycisk rejestracji
- ② - Dioda
- ③ - Przycisk główny

Rejestracja urządzenia do systemu Sinum

Należy wpisać w przeglądarce adres Centrali Sinum i zalogować się do urządzenia. W panelu głównym kliknąć kolejno zakładki **Ustawienia > Urządzenia > Urządzenia bezprzewodowe > (+)**. Następnie na urządzeniu krótko nacisnąć **przycisk rejestracji** ①. Dwa krótkie sygnały dźwiękowe oznaczają poprawną rejestrację, na ekranie pojawi się odpowiedni komunikat. Jeden ciągły oznacza błąd rejestracji. Po poprawnej rejestracji użytkownik może nadać nazwę urządzeniu oraz przypisać go do określonego pomieszczenia.

Dane techniczne

| | |
|------------------------------------|-------------------|
| Zasilanie | 1x bateria CR2450 |
| Temperatura pracy | 5 ÷ 50°C |
| Dop. wilgotność względna otoczenia | <80% REL.H |
| Częstotliwość pracy | 868 MHz |
| Maksymalna moc nadawania | 25 mW |

Uwagi

Firma Tech Sterowniki nie ponosi odpowiedzialności za szkody powstałe na skutek niewłaściwego użytkowania systemu. Wpływ na zasięg mają warunki w jakich pracuje urządzenie oraz konstrukcja i materiały użyte do budowy obiektu. Producent zastrzega sobie prawo do udoskonalania urządzeń, aktualizowania oprogramowania oraz związanej z nimi dokumentacją. Grafiki mają charakter poglądowy i mogą nieco odbiegać od rzeczywistego wyglądu. Schematy są przykładowe. Wszelkie zmiany są na bieżąco aktualizowane na stronie internetowej producenta.

Przed przystąpieniem do użytkowania urządzenia należy przeczytać uważnie poniższe przepisy. Nieprzestrzeganie tych instrukcji może być przyczyną obrażeń ciała i uszkodzeń urządzenia. Urządzenie nie może być wykorzystywane niezgodnie z jego przeznaczeniem. Montażu powinna dokonać osoba posiadająca odpowiednie kwalifikacje. Urządzenie nie jest przeznaczone do obsługi przez dzieci. Urządzenie nie jest wodoodporne.

Produktu nie wolno wyrzucać do zwykłych pojemników na odpady. Obowiązkiem użytkownika jest przekazanie zużytego sprzętu do wyznaczonego punktu zbiórki w celu recyklingu odpadów powstałych ze sprzętu elektrycznego i elektronicznego.



Deklaracja zgodności UE

Firma **Tech Sterowniki II Sp. z o.o.**, ul. Biała Droga 34, Wieprz (34-122) niniejszym oświadcza, że inteligentny przycisk **BT-01** jest zgodny z dyrektywą 2014/53/UE.

Wieprz, 01.12.2023

Paweł Jura Janusz Master
Prezesi firmy

Pełny tekst deklaracji zgodności UE oraz instrukcja obsługi dostępne po zeskanowaniu kodu QR lub na stronie www.techsterowniki.pl/manuals

EN

The multifunctional smart button BT-01 is a wireless device whose functions are configured from the level of the Sinum central device. The user can assign a different action to each button sequence thus controlling any devices and automations. The control involves pressing the main button a certain number of times or holding it for a specified time (the number of presses and the duration of holding is configured in the Sinum central device). Holding or pressing the button is accompanied by an audible signal.

Description

- ① - Registration button
- ② - Control light
- ③ - Main button

How to register the device in the sinum system

Enter the address of the Sinum central device in the browser and log in to the device. In the main panel, click the **Settings > Devices > Wireless devices > (+)**. Then briefly press the **registration button** ① on the device. Two short beeps mean that the registration has been successful - an appropriate message will appear on the screen. One continuous sound signal means that a registration error has occurred. After correct registration, the user can give a name to the device and assign it to a specific room.

Technical data

| | |
|--------------------------------------|-------------------|
| Power supply | 1x battery CR2450 |
| Operation temperature | 5 ÷ 50°C |
| Acceptable ambient relative humidity | <80% REL.H |
| Operation frequency | 868 MHz |
| Max. transmission power | 25 mW |

Notes

TECH Controllers is not responsible for any damages resulting from improper use of the system. The range depends on the conditions in which the device is used and the structure and materials used in the object construction. The manufacturer reserves the right to improve devices, update software and related documentation. The graphics are provided for illustration purposes only and may differ slightly from the actual look. The diagrams serve as examples. All changes are updated on an ongoing basis on the manufacturer's website.

Before using the device for the first time, read the following regulations carefully. Not obeying these instructions may lead to personal injuries or controller damage. The device should be installed by a qualified person. It is not intended to be operated by children. It is a live electrical device. Make sure the device is disconnected from the mains before performing any activities involving the power supply (plugging cables, installing the device etc.). The device is not water resistant.

The product may not be disposed of to household waste containers. The user is obliged to transfer their used equipment to a collection point where all electric and electronic components will be recycled.



EU Declaration of conformity

Tech Sterowniki II Sp. z o.o., ul. Biała Droga 34, Wieprz (34-122) Hereby, we declare under our sole responsibility that the smart button **BT-01** is compliant with Directive 2014/53/UE.

Wieprz, 01.12.2023

Paweł Jura Janusz Master
Prezesi firmy

The full text of the EU declaration of conformity and the user manual are available after scanning the QR code or at www.tech-controllers.com/manuals



www.techsterowniki.pl/manuals

Wyprodukowano w Polsce



www.tech-controllers.com/manuals

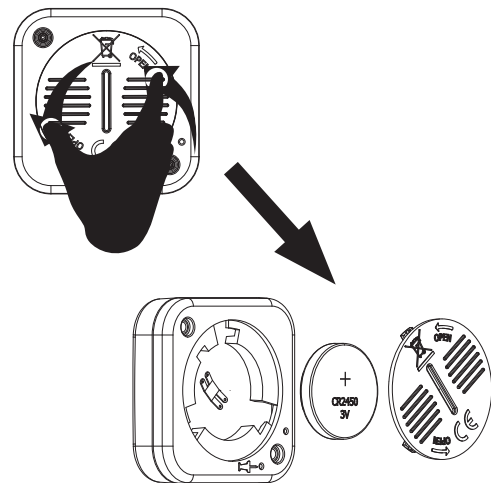
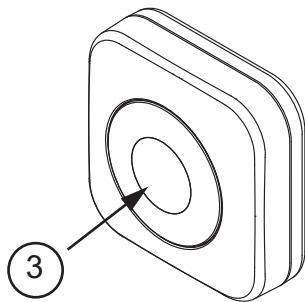
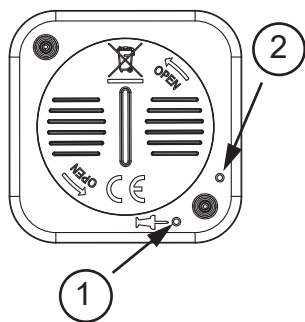
Made in Poland



TECH STEROWNIKI II Sp. z o.o.
ul. Biała Droga 31
34-122 Wieprz

Service

- PL** tel: +48 33 875 93 80 serwis.sinum@techsterowniki.pl
- EN** tel: +48 33 875 93 80 www.tech-controllers.com
support.sinum@techsterowniki.pl
- CZ** tel: +420 733 180 378 www.tech-controllers.cz
cs.servis@tech-reg.com
- SK** tel: +421 918 943 556 www.tech-reg.sk
sk.servis@tech-reg.com
- DE** tel: +48 33 875 93 80 www.tech-controllers.com
support.sinum@techsterowniki.pl
- NL** tel: +31 341 371 030 www.tech-controllers.com
e-mail: info@eplucon.nl
- RO** tel: +40 760 678 998 www.tech-controllers.ro
contact@tech-controllers.ro
- HU** tel: +36-300 919 818, +36 30 321 70 88
support.sinum@techsterowniki.pl
www.tech-controllers.hu.servis@tech-controllers.com
- ES** tel: +48 33 875 93 80 www.tech-controllers.com
support.sinum@techsterowniki.pl
- UA** tel: +38 096 875 93 80 www.tech-controllers.com
servis.ua@tech-controllers.com
- RU** +375 3333 000 38 (WhatsApp, Viber, Telegram)
service.eac@tech-reg.com (RU)



CZ

Multifunkční inteligentní tlačítko BT-01 je bezdrátové zařízení, jehož funkce jsou definovány z úrovně ústředny Sinum. Každé kombinaci stisknutí tlačítka můžete přiřadit jinou akci. To umožňuje ovládat libovolná zařízení a automatizace, které si uživatel zvolil. Ovládní se provádí přesně určeným počtem **stisknutí** hlavního tlačítka nebo jeho **přidržením** po stanovenou dobu (počet stisků a doba přidržení je definována ústředně Sinum). Každé stisknutí nebo přidržení tlačítka je doprovázeno zvukovým signálem.

Popis

- ① - Registrační tlačítko
- ② - Kontrolní dioda
- ③ - Hlavní tlačítko

Registrace zařízení k systému sinum

V internetovém prohlížeči napíšeme do adresního řádku adresu ústředny Sinum a provedeme přihlášení k ústředně. Na hlavním panelu postupně rozklikneme: **Nastavení > Zařízení > Bezdrátová zařízení > (+)**. Následně na bezdrátovém modulu krátce stlačíme **registrační tlačítko** ①. Dvě krátká pípnutí znamenají, že registrace proběhla úspěšně, na displeji se objeví příslušná zpráva. Jedno dlouhé pípnutí znamená chybu registrace. Po úspěšné registraci si může uživatel pojmenovat zařízení a přiřadit jej ke konkrétní místnosti.

Technické údaje

| | |
|------------------------|-------------------|
| Napájení | baterie 1x CR2450 |
| Provozní teplota | 5 ÷ 50°C |
| Okolní vlhkost vzduchu | <80% REL.H |
| Provozní frekvence | 868 MHz |
| Max. vysílací výkon | 25 mW |

Upozornění

Firma Tech Sterowniki nenesie žádnou zodpovědnost škody vzniklé v důsledku jiného užívání zařízení, než je jeho určení vymezené v návodu k použití. Dosah bezdrátových modulů je závislý na podmínkách, ve kterých zařízení pracuje. Dosah zařízení ovlivňují stavební konstrukce a materiály. Výrobce si vyhrazuje právo na zlepšování zařízení, aktualizace programu a dokumentace. Všechna grafická vyobrazení obsažená v dokumentu mají pouze informativní charakter. Schémata jsou pouze příkladová. Veškeré změny jsou průběžně aktualizovány na internetové stránce výrobce.

Před uvedením do provozu je nutné se nejdříve seznámit se zde uvedenými pokyny. Nedodržení těchto ustanovení může vést ke zranění nebo úrazu osob a poškození zařízení. Montáž a zapojení zařízení může vykonat pouze osoba s odpovídajícím oprávněním pro elektrická zařízení. Obsluha zařízení není určena dětem. Elektrické zařízení pod napětím. Před zahájením jakýchkoliv činností spojených s napájením (připojování vodičů, instalace zařízení apod.) je třeba se ujistit, že zařízení je odpojené od elektrické sítě. Zařízení není voděodolné.

Produkt se nesmí vyhazovat do běžného komunálního odpadu. Povinností uživatele je odevzdat opotřebené zařízení do určeného sběrného místa za účelem recyklace elektrického a elektronického odpadu.



EU Prohlášení o shodě

Tech Sterowniki II Sp. z o.o., ul. Biała Droga 34, Wierpz (34-122) tímto prohlašuje, že inteligentní tlačítko: **BT-01** splňuje směrnici Evropského parlamentu a Rady 2014/53/EU.

Wierpz, 01.12.2023

Paweł Jura
Paweł Jura Janusz Master
Prezisi firmy

Úplné znění EU prohlášení o shodě a návod k obsluze jsou k dispozici po naskenování QR kódu nebo na: www.tech-controllers.com/manuals

SK

Multifunkčné inteligentné tlačidlo BT-01 je bezdrôtové zariadenie, ktorého funkcie sú definované z úrovne Centrálny jednotky Sinum. Každé sekvencii tlačidla je možné priradiť inú činnosť. Ovládanie sa vykonáva **stlačením** hlavného tlačidla určitým počtom alebo jeho **přidržením** na určený čas (počet stlačení a dĺžka podržania je definovaná v Centrálny jednotke Sinum). Každé stlačenie alebo pridrženie tlačidla je sprevádzané zvukovým signálom.

Popis

- ① - Registračné tlačidlo
- ② - Kontrolka
- ③ - Hlavné tlačidlo

Registrácia zariadenia do systému sinum

Do prehliadača je potrebné zadať adresu centrálny jednotky Sinum a následne sa prihlásiť do zariadenia. Na hlavnej obrazovke kliknite na kartu **Nastavenia > Zariadenia > Bezdrôtové zariadenia > (+)**. Potom krátko stlačte **registračné tlačidlo** ① na zariadení. Dve krátke pípnutia znamenajú, že registrácia bola úspešná, na obrazovke sa zobrazí príslušná správa. Jedno súvislé pípanie znamená chybu registrácie. Po správnej registrácii môže používateľ pomenovať zariadenie a priradiť ho ku konkrétnej miestnosti.

Technické údaje

| | |
|-------------------------|-------------------|
| Napájanie | 1x batéria CR2450 |
| Prevádzková teplota | 5 ÷ 50°C |
| Okolité vlhkosť vzduchu | <80% REL.H |
| Prevádzková frekvencia | 868 MHz |
| Max. prenos výkonu | 25 mW |

Upozornenia

Spoločnosť Tech Sterowniki nezodpovedá za žiadne škody spôsobené nesprávnym používaním systému. Dosah signálu závisí od podmienok, v ktorých zariadenie pracuje. Dosah signálu ovplyvňuje aj štruktúra a materiály použité pri stavbe. Výrobca si vyhrazuje právo vylepšovať zariadenia, aktualizovať softvér a súvisiacu dokumentáciu. Grafika je len ilustračná a môže sa mierne líšiť od skutočného vzhľadu. Schémy sú príkladové. Všetky zmeny sú priebežne aktualizované na stránke výrobcu.

Pred prvým použitím zariadenia si pozorne prečítajte nasledujúce predpisy. Nedodržanie týchto pokynov môže viesť k zraneniu osôb a poškodeniu zariadenia. Inštaláciu zariadenia musí vykonávať osoba s potrebnou kvalifikáciou. Zariadenie nie je určené pre manipuláciu deťmi. Elektrické zariadenie pod napätím. Pred vykonávaním akýchkoľvek činností súvisiacich s napájaním (pripájanie káblov, inštalácia zariadenia a pod.) sa uistite, že zariadenie nie je pripojené k elektrickej sieti. Zariadenie nie je vodotesné.

Výrobok sa nesmie vyhazovať do bežných nádob na odpad. Povinnosťou užívateľa je odevzdať použité zariadenie na stanovenom zbernom mieste za účelom recyklácie odpadu vzniknutého z elektrického a elektronického zariadenia.



Prehlásenie o zhode EÚ

Tech Sterowniki II Sp. z o.o., ul. Biała Droga 34, Wierpz (34-122) tímto vyhlasuje, že inteligentné tlačidlo BT-01 je v súlade so smernicou 2014/53/EÚ.

Wierpz, 01.12.2023

Paweł Jura
Paweł Jura Janusz Master
Prezisi firmy

Úplné znenie Prehlásenia o zhode EÚ a návod na obsluhu sú k dispozícii po naskenovaní QR kódu alebo na webovej stránke www.tech-controllers.com/manuals