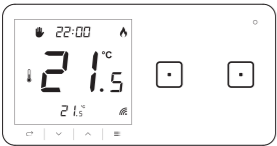
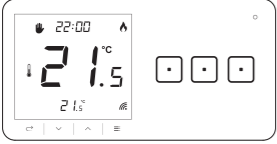


WSR-01 P / WSR-01 L



WSR-02 P / WSR-02 L



WSR-03 P / WSR-03 L

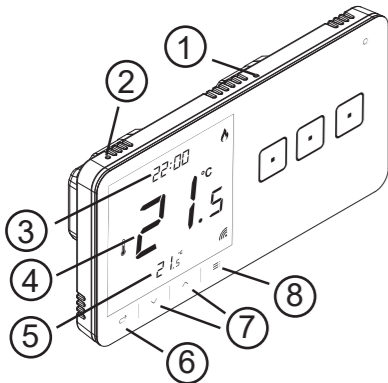
www.sinum.eu



TECH STEROWNIKI II Sp. z o.o.
ul. Biała Droga 31
34-122 Wieprz

Service

- PL** tel: +48 33 875 93 80
servis.sinum@techsterowniki.pl
- EN** tel: +48 33 875 93 80 www.tech-controllers.com
support.sinum@techsterowniki.pl
- CZ** tel: +420 733 180 378 www.tech-controllers.cz
cs.servis@tech-reg.com
- SK** tel: +421 918 943 556 www.tech-reg.sk
sk.servis@tech-reg.com
- DE** tel: +48 33 875 93 80 www.tech-controllers.com
support.sinum@techsterowniki.pl
- NL** tel: +31 341 371 030 www.tech-controllers.com
e-mail: info@eplucon.nl
- RO** tel: +40 760 678 998 www.tech-controllers.ro
contact@tech-controllers.ro
- HU** tel: +36-300 919 818, +36 30 321 70 88
www.tech-controllers.hu szerviz@tech-controllers.com
- ES** tel: +48 33 875 93 80 www.tech-controllers.com
support.sinum@techsterowniki.pl
- UA** tel: +38 096 875 93 80 www.tech-controllers.com
servis.ua@tech-controllers.com
- RU** +375 3333 000 38 (WhatsApp, Viber, Telegram)
service.eac@tech-reg.com (RU)



- PL**
- EN**
- CZ**
- SK**
- HU**
- DE**
- UA**
- RU**

PL

Opis urządzenia

Włącznik dopuszczony z regulatorem pokojowym WSR-01 / WSR-02 / WSR-03 to funkcjonalne urządzenie do sterowania temperaturą pomieszczenia oraz włączania/wyłączania światła lub innego urządzenia z poziomu włącznika lub za pomocą Centrali Sinum. W Centrali Sinum użytkownik ma możliwość zaprogramowania warunków określonych automatyzacji. Komunikacja z Centralą Sinum odbywa się bezprzewodowo.

WSR-01/WSR-02/WSR-03 posiada wbudowany czujnik temperatury, wilgotności oraz czujnik światła, który dostosowuje jasność podświetlenia przycisków do aktualnego poziomu jasności jaka panuje w pomieszczeniu. Opcjonalnie do urządzenia można dołączyć czujnik temperatury podłogi.

- 1 - Przycisk rejestracji włącznika
- 2 - Przycisk rejestracji regulatora
- 3 - Aktualna godzina
- 4 - Aktualna temperatura
- 5 - Temperatura zadana
- 6 - Przycisk Wyjście
- 7 - Przyciski nawigacyjne
- 8 - Przycisk Menu
- 9 - Czujnik podłogowy

- Schemat podłączenia oraz ilość przycisków głównych na froncie różnią się w zależności od posiadanego modelu urządzenia.**
- Maksymalne obciążenie pojedynczego wyjścia dla oświetlenia LED wynosi 200 W.**

Rejestracja urządzenia do systemu Sinum

Należy wpisać w przeglądarce adres Centrali Sinum i zalogować się do urządzenia. W panelu głównym kliknąć kolejno zakładki **Ustawienia > Urządzenia > Urządzenia bezprzewodowe >** . Następnie na urządzeniu krótko nacisnąć przycisk rejestracji (1) lub (2). Regulator i włącznik traktowane są jako dwa osobne urządzenia i tak też należy je rejestrować. Po prawidłowo przeprowadzonym procesie rejestracji na ekranie pojawi się odpowiedni komunikat. Dodatkowo użytkownik ma możliwość nadania nazwy urządzeniu oraz przypisania go do określonego pomieszczenia. **INFO:** Podczas rejestracji regulatora, automatycznie zarejestruje się również czujnik wilgotności i czujnik podłogowy (jeżeli jest podłączony).

Menu

Przytrzymanie przycisk Menu do momentu pojawienia się **CRL**. Zmiana opcji przyciskiem Menu. Dostępne opcje: **CRL** - podgląd kalibracji czujnika temperatury, **rEG** - rejestracja urządzenia, **UEr** - informacja o wersji oprogramowania.

Obsługa

- Naciskając przycisk** (↔) następuje zmiana wyświetlanego parametru: aktualna temperatura -> wilgotność -> temperatura podłogi (po podłączeniu czujnika)
- Sterowanie grzaniem/chłodzeniem** możliwe po przypisaniu regulatora w Centrali Sinum do wirtualnego termostatu. Na wyświetlaczu mogą pojawić się:
 - Ikona** ❄️ - migająca (tryb chłodzenia) - potrzeba chłodzenia
 - Ikona** 🔥 - świecąca (tryb grzania) - potrzeba grzania
 - Brak ikony - brak potrzeby chłodzenia/grzania
 - Ikona** 🖐️ informuje o aktywnym trybie ręcznym
- Zmiana temperatury zadanej przyciskami** ↕️ i zatwierdzenie przyciskiem Menu ≡. Zadana temperatura będzie obowiązywała na stałe. Jeżeli regulator jest przypisany do wirtualnego termostatu, po zmianie temperatury należy przyciskami ↕️ określić zakres czasowy obowiązywania zadanej temperatury [0 ÷ 24h, Con (na stałe) lub Off (zmiana nieaktywna)], zatwierdzić przyciskiem Menu ≡
- Blockada przycisków** - naciśnięcie przycisku Menu załączy funkcję **LOC**; przyciskami ↕️ lub ↘️ wybrać „yes” lub „no” (włączenie/wyłączenie automatycznej blokady). Zatwierdzić przyciskiem Menu lub odczekać ok. 5 sek. Jednocześnie przytrzymanie ↕️ i ↘️ do momentu zniknięcia ikony kłódki odblokowuje przyciski.
- Przywrócenie ustawień fabrycznych** - należy przytrzymać przycisk rejestracji przez co najmniej 10 sekund.

Funkcje przycisków EXIT oraz MENU regulatora:

- Naciśnięcie EXIT:**
 - zmiana wyświetlanego parametru: aktualnej temperatury, wilgotności powietrza, temperatury podłogi (opcjonalnie)
 - wyjście z menu
- Naciśnięcie MENU:**
 - wyświetlenie opcji blokady przycisków
 - następna funkcja menu
 - zatwierdzenie nastaw
- Przytrzymanie MENU:**
 - wyłączenie sterowania ręcznego
 - wyjście do menu

Przyciski włącznika w WSR-03

Skrajne przyciski służą do sterowania oświetleniem, natomiast środkowy spełnia funkcję przycisku programowalnego. Za jego pomocą użytkownik może uruchomić automatyzację zaprogramowaną w Centrali Sinum.

Dane techniczne

	Włącznik	Regulator
Napięcie zasilania	230V±10%/50Hz	230V±10%/50Hz
Maks. pobór mocy	1W	0,1W
Maksymalne obciążenie wyjścia	4A (AC1)* / 200W (LED)	-
Temperatura pracy	5 ÷ 50°C	
Komunikacja z Centralą Sinum	Bezprzewodowa (WTP 868 MHz)	
Wymiary [mm]	164 x 84 x 16	
Sposób montażu	Podtynkowy (puszka 2 x ø60 mm)	

* Kategoria obciążenia AC1: jednofazowe, rezystancyjne lub lekko indukcyjne obciążenie AC.

Uwagi

Firma Tech Sterowniki nie ponosi odpowiedzialności za szkody powstałe na skutek niewłaściwego użytkownika systemu. Wpływ na zasięg mają warunki w jakich pracuje urządzenie oraz konstrukcja i materiały użyte do budowy obiektu. Producent zastrzega sobie prawo do udoskonalania urządzeń, aktualizowania oprogramowania oraz związanej z nimi dokumentacją. Grafiki mają charakter poglądowy i mogą nieco odbiegać od rzeczywistego wyglądu. Schematy są przykładowe. Wszelkie zmiany są na bieżąco aktualizowane na stronie internetowej producenta.

Przed przystąpieniem do użytkownika urządzenia należy przeczytać uważnie poniższe przepisy. Nieprzestrzeganie tych instrukcji może być przyczyną obrażeń ciała i uszkodzeń urządzenia. Urządzenie nie może być wykorzystywane niezgodnie z jego przeznaczeniem. Montażu powinna dokonać osoba posiadająca odpowiednie kwalifikacje. Urządzenie nie jest przeznaczone do obsługi przez dzieci. Urządzenie elektryczne pod napięciem. Przed dokonaniem jakichkolwiek czynności związanych z zasilaniem (podłączanie przewodów, instalacja urządzenia itd.) należy upewnić się, że urządzenie nie jest podłączone do sieci. Urządzenie nie jest wodoodporne.

Produktu nie wolno wyrzucać do zwykłych pojemników na odpady. Obowiązkiem użytkownika jest przekazanie zużytego sprzętu do wyznaczonego punktu zbiórki w celu recyklingu odpadów powstających ze sprzętu elektrycznego i elektronicznego.



Deklaracja zgodności UE

Firma **Tech Sterowniki II Sp. z o.o.**, ul. Biała Droga 34, Wieprz (34-122) deklaruje z pełną odpowiedzialnością, że regulator **WSR-01/ WSR-02/ WSR-03** jest zgodny z dyrektywą 2014/53/UE.

Wieprz, 01.12.2023
Paweł Jura Janusz Master
Prezisi firmy

Pełny tekst deklaracji zgodności UE oraz instrukcja obsługi dostępne po zeskanowaniu kodu QR lub na stronie



www.techsterowniki.pl/manuals
Wyprodukowano w Polsce

EN

Description

The WSR-01 / WSR-02 / WSR-03 light switch with regulator is a functional device for controlling the room temperature, lighting or other device from switch or via the Sinum Central device. In the Sinum Central device, the user can program the conditions for specific automations. Communication with the Sinum Central device is wireless.

WSR-01 / WSR-02 / WSR-03 has a built-in temperature and humidity sensor and a light sensor that adjusts the brightness of the button backlight to the current brightness level in the room. Optionally, a floor temperature sensor can be attached to the device.

- 1 - Switch registration button
- 2 - Regulator registration button
- 3 - Actual time
- 4 - Actual temperature
- 5 - Pre-set temperature
- 6 - Return button
- 7 - Navigation buttons
- 8 - Menu button
- 9 - Floor sensor

NOTE!

- The drawings and the number of buttons may be different depending on the version you have.
- The maximum load of a single output for LED lighting is 200 W.

How to register the device in the sinum system

Enter the address of the Sinum central device in the browser and log in to the device. In the main panel, click the **Settings > Devices > Wireless devices >** . Then briefly press the registration button (1) or (2) on the device. The regulator and the switch are treated as two individual devices and should be registered separately. After a properly completed registration process, an appropriate message will appear on the screen. Additionally, the user can name the device and assign it to a specific room.

INFO: When registering the regulator, the humidity sensor and floor sensor (if it is connected) will also be registered automatically.

Menu

Hold down the Menu button until appears **CRL** option. Change options with Menu button. Options available: **CRL** - temperature sensor calibration, **rEG** - device registration, **UEr** - software information.

Operation

- Pressing button** (↔) the displayed parameter changes: current temperature -> humidity -> floor temperature (after connecting the sensor)
- Heating/cooling control** is possible after assigning the controller in the Sinum Central device to a virtual thermostat. On the display may appear:
 - Icon** ❄️ (cooling mode) - the need for cooling
 - Icon** 🔥 (heating mode) - the need for heating
 - No icon - no need for heating/cooling
 - Icon** 🖐️ informs about active manual mode
- Changing the preset temperature** with the ↕️ buttons and confirming with the Menu button. The set temperature will be permanent. If the regulator is assigned to a virtual thermostat, after changing the temperature, use the ↕️ and ↘️ to specify the time range of the set temperature [0 ÷ 24h, Con (permanently) or Off (inactive change)], confirm with the Menu button ≡
- Button lock** - pressing the Menu button will activate the function **LOC**; use the ↕️ or ↘️ to select „yes” or „no” (automatic lock on/off). Confirm with the Menu button or wait approx. 5 sec. Holding ↕️ and ↘️ simultaneously until the padlock icon disappears unlocks the buttons.
- Factory reset** - hold down the registration button for at least 10 seconds.

EXIT and MENU button regulator functions:

- Pressing EXIT:**
 - change of the displayed parameter: current temperature, air humidity, floor temperature (optional)
 - exit from the menu
- Pressing MENU:**
 - button lock option is displayed
 - next menu function
 - confirmation of settings
- Holdig MENU:**
 - enter the menu

WSR-03 switch buttons

The outermost buttons are used to control the lighting whereas the middle button serves as a programmable button. Using this button the user may activate the automation which has been previously programmed in the Sinum central device.

Technical data

	Switch	Regulator
Power supply	230V±10%/50Hz	230V±10%/50Hz
Max. power consumption	1W	0,1W
Maximum output load	4A (AC1)* / 200W (LED)	-
Operation temperature	5 ÷ 50°C	
Communication	Wireless (WTP 868 MHz)	
Dimensions [mm]	164 x 84 x 16	
Installation	Flush-mountable (electrical box 2 x ø60 mm)	

* AC1 load category: single-phase, resistive or slightly inductive AC load.

Notes

TECH Controllers is not responsible for any damages resulting from improper use of the system. The range depends on the conditions in which the device is used and the structure and materials used in the object construction. The manufacturer reserves the right to improve devices, update software and related documentation. The graphics are provided for illustration purposes only and may differ slightly from the actual look. The diagrams serve as examples. All changes are updated on an ongoing basis on the manufacturer's website.

Before using the device for the first time, read the following regulations carefully. Not obeying these instructions may lead to personal injuries or controller damage. The device should be installed by a qualified person. It is not intended to be operated by children. It is a live electrical device. Make sure the device is disconnected from the mains before performing any activities involving the power supply (plugging cables, installing the device etc.). The device is not water resistant.

The product may not be disposed of to household waste containers. The user is obliged to transfer their used equipment to a collection point where all electric and electronic components will be recycled.



EU Declaration of conformity

Tech Sterowniki II Sp. z o.o., ul. Biała Droga 34, Wieprz (34-122) Hereby, we declare under our sole responsibility that the **WSR-01 / WSR-02 / WSR-03** is compliant with Directive 2014/53/UE.

Wieprz, 01.12.2023
Paweł Jura Janusz Master
Prezisi firmy

The full text of the EU declaration of conformity and the user manual are available after scanning the QR code or at



www.tech-controllers.com/manuals
Made in Poland

CZ

Popis zařízení

Podomítkový vypínač sružený s pokojovým termostatem WSR-01 / WSR-02 / WSR-03 je funkční zařízení pro ovládání pokojové teploty a zapínání/vypínání světla nebo jiného zařízení z přímo z vypínače nebo pomocí ústředny Sinum. V ústředně Sinum může uživatel naprogramovat podmínky pro konkrétní automatizace. Komunikace s ústřednou probíhá bezdrátově.

WSR-01 / WSR-02 / WSR-03 má vestavěné čidlo teploty a vlhkosti a světelný senzor, který upravuje jas podsvícení tlačítek podle aktuální úrovně jasu v místnosti. Volitelně lze k zařízení připojit čidlo teploty podlahy.

- 1 - Registrační tlačítko vypínače
- 2 - Registrační tlačítko termostatu
- 3 - Aktuální hodina
- 4 - Aktuální teplota
- 5 - Zadaná teplota
- 6 - Tlačítko EXIT
- 7 - Navigační tlačítka
- 8 - Tlačítko MENU
- 9 - Podlahové čidlo

POZOR!

- Schéma zapojení a počet hlavních tlačítek na předním panelu se liší v závislosti na modelu zařízení.
- Maximální zatížení jednoho výstupu pro LED osvětlení je 200 W.

Registrace zařízení k systému sinum

V internetovém prohlížeči napíšeme do adresního řádku adresu ústředny Sinum a provedeme přihlášení k ústředně. Na hlavním panelu postupně rozklikneme: **Nastavení > Zařízení > Bezdrátová zařízení >** . Následně na modulu krátce stlačíme **registrační tlačítko** (1) nebo (2). Termostat a vypínač jsou považovány za dvě samostatná zařízení a musejí být i takto registrovány. Pokud registrace proběhla úspěšně, pak se na obrazovce objeví odpovídající zpráva. Dále můžeme změnit název modulu a přiřadit ho k určité místnosti.

INFO: Při registraci termostatu se automaticky zaregistruje také čidlo vlhkosti a podlahové čidlo (pokud je připojeno).

Menu

Podržte tlačítko Menu, dokud se nezobrazí **CRL**. Změna polohy tlačítkem Menu. Dostupné položky: **CRL** - kalibrace čidla teploty, **rEG** - registrace zařízení, **UEr** - informace o verzi programu.

Obsluha

- Stisknutím tlačítka** (↔) se na displeji změní zobrazený parametr: aktuální teplota -> vlhkost -> teplota podlahy (pokud je připojeno čidlo)
- Řízení topení/chlazení** je možné po přiřazení termostatu v ústředně Sinum jej přiřadit k virtuálnímu termostatu. Na displeji se mohou objevit ikony:
 - Ikona** ❄️ (režim chlazení) - chlazení místnosti
 - Ikona** 🔥 (režim topení) - vytápění místnosti
 - žádná ikona - není potřeba topit/chladit
 - Ikona** 🖐️ zapnutý ruční režim
- Změna zadané teploty** tlačítky ↕️ a potvrdit tlačítkem Menu ≡. Zadaná teplota bude platit trvale. Pokud je termostat přiřazen k virtuálnímu termostatu, pak po změně teploty pomocí tlačítek ↕️ a ↘️ nastavte dobu platnosti zadané teploty [0 ÷ 24 h, Con (trvale) nebo Off (změna není aktivní)], potvrdit tlačítkem Menu ≡
- Zámek tlačítek** - stisknutím tlačítka Menu se aktivuje funkce **LOC**; Pomocí tlačítek ↕️ nebo ↘️ vyberte „yes” nebo „no” (zapnutí/vypnutí zámku). Potvrdit tlačítkem Menu nebo počkat cca 5 sek. Přidržením ↕️ a ↘️ současně, dokud ikona visacího zámku nezmizí, tlačítka odemknete.
- Obnovení továrního nastavení** - podržte registrační tlačítko po dobu alespoň 10 sekund.

Funkce tlačítek EXIT a MENU:

- Stlačení EXIT:**
 - změna zobrazeného parametru: aktuální teplota, vlhkost vzduchu, teplota podlahy (volitelně)
 - opuštění menu
- Stlačení MENU:**
 - zobrazení zámku tlačítek
 - další funkce menu
 - potvrzení nastavení
- Přidržení EXIT:**
 - vypnutí ručního režimu

Tlačítka vypínače WSR-03

Krajní tlačítka slouží k ovládní osvětlení, zatímco prostřední funguje jako programovatelné tlačítko. S jeho pomocí může uživatel spustit automatizaci naprogramovanou v ústředně Sinum.

Technické údaje

	Vypínač	Pokojevý termostat
Napájecí napětí	230V±10%/50Hz	230V±10%/50Hz
Příkon	1W	0,1W
Maximální zatížení výstupu	4A (AC1)* / 200W (LED)	-
Provozní teplota	5 ÷ 50°C	
Komunikace	Bezdrátová (WTP 868 MHz)	
Rozměry [mm]	164 x 84 x 16	
Montáž	Pod omítkou (do krabice 2 x KU68)	

* Kategorie zátěže AC1: střídavý proud, jednofázová, odporová nebo mírně indukivní zátěž.

Upozornění

Firma Tech Sterowniki nenese žádnou zodpovědnost škody vzniklé v důsledku jiného užívání zařízení, než je jeho určení vymezené v návodu k použití. Dosaň bezdrátových modulů je závislý na podmínkách, ve kterých zařízení pracuje. Dosaň zařízení ovlivňují stavební konstrukce a materiály. Výrobce si vyhrazuje právo na zlepšování zařízení, aktualizace programu a dokumentace. Všechna grafická vyobrazení obsažená v dokumentu mají pouze informativní charakter. Schemata jsou pouze příkladová. Veškeré změny jsou průběžně aktualizovány na internetové stránce výrobce.

Před uvedením do provozu je nutné se nejprve seznámit se zde uvedenými pokyny. Nedodržení těchto ustanovení může vést ke zranění nebo úrazu osob a poškození zařízení. Montáž a zapojení zařízení může vykonat pouze osoba s odpovídajícím oprávněním pro elektrická zařízení. Obsluha zařízení není určena dětem. Elektrické zařízení pod napětím. Před zahájením jakýchkoliv činností spojených s napájením (připojování vodičů, instalace zařízení apod.) je třeba se ujistit, že zařízení je odpojené od elektrické sítě. Zařízení není vodoodolné.

Produkt se nesmí vyhazovat do běžného komunálního odpadu. Povinností uživatele je odevzdat použité zařízení do určeného sběrného místa za účelem recyklace elektrického a elektronického odpadu.



EU Prohlášení o shodě

Výrobce **Tech Sterowniki II Sp. z o.o.**, ul. Biała Droga 34, Wieprz (34-122) tímto prohlašuje, že pokojový termostat **WSR-01 / WSR-02 / WSR-03** je ve shodě s harmonizačními právními předpisy Evropské unie a splňuje směrnice Evropského parlamentu a Rady 2014/53/UE.

Wieprz, 01.12.2023
Paweł Jura Janusz Master
Prezisi firmy

Úplné znění Prohlášení o shodě EU a návod na obsluhu sú k dispozicii po naskenovaní QR kódu alebo na webovej stránke

www.tech-controllers.com/manuals

SK

Popis zariadenia

Nástenný podomietkový vypínač s izbovým regulátorom WSR-01 / WSR-02 / WSR-03 je funkčné zariadenie na reguláciu teploty miestnosti a zapnutie/vypnutie svetla alebo iného zariadenia pomocou vypínača alebo pomocou Centrálny jednotky Sinum. V Centrálny jednotke Sinum môže užívateľ naprogramovať podmienky pre konkrétnu automatizáciu. Komunikácia s Centrálnou jednotkou Sinum prebieha bezdrôtovo.

WSR-01 / WSR-02 / WSR-03 má zabudovaný snímač priestorovej teploty a vlhkosti a svetelný snímač, ktorý upravuje jas podsvietenia tlačidiel podľa aktuálnej úrovne jasu v miestnosti. Voliteľne je možné k zariadeniu pripojiť podlahový snímač teploty.

- 1 - Registračné tlačidlo vypínača
- 2 - Registračné tlačidlo regulátora
- 3 - Aktuálny čas
- 4 - Aktuálna teplota
- 5 - Nastavená teplota
- 6 - Tlačidlo Späť
- 7 - Navigačné tlačidlá
- 8 - Menu tlačidlo
- 9 - Podlahový snímač

UPOZORNENIE!

- Schéma zapojenia a počet hlavných tlačítek na prednej strane sa líši v závislosti od modelu zariadenia.
- Maximálne zaťaženie jedného výstupu pre LED osvetlenie je 200 W.

Registrácia zariadenia do systému Sinum

Do prehliadača je potrebné zadať adresu centrálny jednotky Sinum a následne sa prihlásiť do zariadenia. Na hlavnej obrazovke kliknite na kartu **Nastavenia > Zariadenia > Bezdrôtové zariadenia >** . Potom krátko stlačte **registračné tlačidlo** (1) alebo (2) na zariadení. Regulator a vypínač sa považujú za dva samostatné zariadenia a je potrebné ich zaregistrovať samostatne. Po správnom dokončení procesu registrácie sa na obrazovke zobrazia príslušná správa. Okrem toho môže užívateľ pomenovať zariadenie a priradiť ho ku konkrétnej miestnosti. **INFO:** Pri registrácii

HU
Leírás
A WSR-01 / WSR-02 / WSR-03 fénycapcsoló szabályozóval egy funkcionális eszköz a szobahőmérséklet, világítás vagy más eszköz kapcsolóráól vagy a Sinum Central készülékben keresztül történő szabályozására. A Sinum Central készülékben a felhasználó programozhatja az adott automatizálás feltételeit. A Sinum Central eszközzel való kommunikáció vezeték nélkül zajlik. <p>A WSR-01 / WSR-02 / WSR-03 beépített hőmérséklet- és páratartalom-érzékelővel, valamint fényérzékelővel rendelkezik, amely a gombok háttérvilágításának fényerőjét az aktuális fényerőszinthez állítja be. szoba. Opcionálisan padlöhőmérséklet-érzékelő csatlakoztatható a készülékhez.</p> <div> <div>1 - Kapcsoló regisztrációs gombja</div> <div>2 - Termostát regisztrációs gombja</div> <div>3 - Tényleges idő</div> <div>4 - Tényleges hőmérséklet</div> <div>5 - Solttemperatur</div> <div>6 - Vissza gomb</div> <div>7 - Navigációs gombok</div> <div>8 - Menü gomb</div> <div>9 - Padló érzékelő</div> </div> <p>NOTE!</p> <ul style="list-style-type: none">A rajzok és a gombok száma a verziótól függően eltérő lehet. A LED világítás egyetlen kimenetének maximális terhelése 200 W.
Hogyan regisztráljuk az eszközt a sinum rendszerben
Adja meg a Sinum központi eszköz címét a böngészőben, és jelentsen be a készülékre. A fő panelen kattintson a Beállítások > Eszközök > Vezeték nélküli eszközök > + elemre. Ezután röviden nyomja meg a regisztrációs gombot 1 vagy 2 a készülékre. A szabályozó és a kapcsoló két különálló eszköznek minősül, és külön kell regisztrálni. A megfelelő regisztrációs folyamat után egy megfelelő üzenet jelenik meg a képernyőn. Ezenkívül a felhasználói elnevezheti az eszközt, és hozzárendelheti egy adott helyiséghez. <p>INFORMÁCIÓ: A szabályozó regisztrálásakor a páratartalom-érzékelő és a padlóérzékelő (ha van) is automatikusan regisztrálásra kerül.</p>
Menu
Tartsa lenyomva a Menü gombot, amíg meg nem jelenik a ↵ opció. Módosítsa az opciókat a Menü gombbal. Választható opciók: <p>↵ - hőmérséklet érzékelő kalibrálása, ↵ - készülek regisztráció, ↵ - szoftver információk.</p>
Üzemelés
<ul style="list-style-type: none">A gomb megnyomásával ↵ a kijelzett paraméter megváltozik: aktuális hőmérséklet -> páratartalom -> padlöhőmérséklet (az érzékelő csatlakoztatása után) A fűtés/hűtés szabályozása akkor lehetséges, ha a Sinum Central készülékben lévő vezérlőt hozzárendelte egy virtuális termostátnak. <p>A kijelzőn megjelenhet:</p> <ul style="list-style-type: none">Ikön ✳ (hűtési mód) - hűtés szükségessége Ikön ☀ (fűtési mód) - a fűtés szükségessége nincs ikon - nincs szükség fűtésre/hűtésre Az ikon ☞ az aktuális üzemmódról tájékoztat A beállított hőmérséklet módosítása a ↵, ↵ gombokkal és megerősítése a Menü gombbal. A beállított hőmérséklet állandó lesz. Ha a szabályozó virtuális termostátnak van hozzárendelve, a hőmérséklet megváltoztatása után a ↵ és ↵ a gombbal adja meg a beállított hőmérséklet időtartományát [0 ÷ 24h, Con (tartósán) vagy Off (inaktív változás)], erősítse meg a Menü gombbal ↵ Billentyűzár - a Menü gomb megnyomása aktiválja a funkciót ↵; használja a ↵ vagy ↵ az „yes” vagy „no” (automatikus zár be/ki) kiválasztásához. Erősítse meg a Menü gombbal, vagy várjon kb. 5 mp. A ↵ és ↵ egyidejű lenyomva tartásával, amíg a lakat ikon el nem tűnik, feloldja a gombok zárolását. Gyári beállítások visszaállítása - tartsa lenyomva a regisztrációs gombot legalább 10 másodpercig.

Az EXIT és a MENU gomb funkciói:	
<p>Az EXIT megnyomása:</p> <ul style="list-style-type: none">a kijelzett paraméter megváltoztatása: aktuális hőmérséklet, páratartalom, padlöhőmérséklet (opcionális) kilépés a menüből <p>Kilépési tartás:</p> <ul style="list-style-type: none">kézi vezérlés kikapcsolva	<p>A MENU megnyomása:</p> <ul style="list-style-type: none">megjelenik a gombzár opció következő menüfunkció beállítások megerősítése <p>A MENU tartása:</p> <ul style="list-style-type: none">belépés a menübe
WSR-03 kapcsológombok	

A legkülső gombok a világítás szabályozására szolgálnak, míg a középső gomb programozható gombként szolgál. Ezzel a gombbal a felhasználó egy olyan jelenetet aktiválhat, amelyet korábban a Sinum központi eszközben programozott.

Műszaki adatok		
Kapcsoló	230V±10%/50Hz	230V±10%/50Hz
Tápellátás	230V±10%/50Hz	230V±10%/50Hz
Max. fogyasztás	1W	0,1W
Maximális kimeneti terhelés	4A (AC1)* / 200W (LED)	-
Üzemi hőmérséklet		5 ± 50°C
Kommunikáció	Vezeték nélküli (WTP 868 MHz)	
Méreték [mm]	164 x 84 x 16	
Telepítés	Süllyeszthető (elektromos doboz 2 x ø60 mm)	

* AC1 terhelési kategória: egyfázisú, rezisztív vagy enyhén induktív váltakozó áramú terhelés.

Megjegyzés
A TECH Controllers nem vállal felelősséget a rendszer nem megfelelő használatából eredő károkért. A hatótávolság az eszköz használati körülményeitől, valamint az objektum építésénél használt szerkezetektől és anyagoktól függ. A gyártó fenntartja a jogot az eszközök javítására, a szoftverek és a kapcsolódó dokumentáció frissítésére. A grafikák csak illusztrációs célt szolgálnak, és kissé eltérhetnek a tényleges megjelenéstől. A diagramok példaként szolgálnak. Minden változtatást folyamatosan frissítsünk a gyártó honlapján. <p>A készülék első használatra előtt figyelmesen olvassa el az alábbi előírásokat. Ezen utasítások be nem tartása személyi sérülésekhez vagy a vezérlő károsodásához vezethet. A készüléket szakképzett személynek kell telepítenie. Nem gyermekek általi működtetésre szánták. Ez egy feszültség alatt álló elektromos készülék. Győződjön meg arról, hogy a készülék le van választva a hálózatról, mielőtt bármilyen, az áramellátással kapcsolatos tevékenységet végezne (kábelek csatlakoztatása, a készülék felszerelése stb.). A készülék nem vízálló.</p>

A terméket nem szabad a háztartási hulladékgyűjtő edényekbe dobni. A felhasználó köteles használati berendezését egy gyűjtőhelyre leadni, ahol minden elektromos és elektronikus alkatrészt újrahasznosítanak.

EU Megfelelőségi Nyilatkozat
Tech Sterowniki II Sp. z o.o. , ul. Biała Droga 34, Wierpz (34-122) <p>Ezton kizárólagos felelősségünkre kijelentjük, hogy WSR-01 / WSR-02 / WSR-03 megfelel a 2014/53/EUJE.</p>
<p>Wierpz, 01.12.2023</p> <p><i>Paweł Jura</i> <i>Janusz Master</i> Prezesi firmy</p>

Az EU megfeleleőségi nyilatkozat teljes szövege és a felhasználói kézikönyv elérhető a QR-kód beolvasása után vagy a **www.tech-controllers.com/manuals** oldalon

UA
Beschreibung des Gerätes
Der Unterputzwandschalter mit Raumregler WSR-01 / WSR-02 / WSR-03 ist ein funktionelles Gerät zur Regelung der Raumtemperatur und zum Ein- und Ausschalten von Licht oder anderen Geräten von der Schalterebene aus oder mit Hilfe des Sinum Steuergerätes. In der Sinum-Steuerung hat der Benutzer die Möglichkeit, spezifische Automatisierungsbedingungen zu programmieren. Die Kommunikation mit dem Sinum-Steuergerät erfolgt über Funk. WSR-01 / WSR-02 / WSR-03 ist mit einem eingebauten Temperatur- und Feuchtigkeitsensor sowie einem Lichtsensor ausgestattet, der die Helligkeit der Tastenbeleuchtung an die aktuelle Helligkeit im Raum anpasst. Optional kann ein Fußboden-Temperatursensor an das Gerät angeschlossen werden. <div> <div>1 - Schalter Registrierungsaste</div> <div>2 - Regler Registrierungsaste</div> <div>3 - Aktuelle Uhrzeit</div> <div>4 - Aktuelle Temperatur</div> <div>5 - Solltemperatur</div> <div>6 - Zurück-Taste</div> <div>7 - Navigationsstasten</div> <div>8 - Menü-Taste</div> <div>9 - Fußbodensensor</div> </div> <p>HINWEIS!</p> <ul style="list-style-type: none">Der Schaltplan und die Anzahl der Haupttasten auf der Vorderseite variieren je nach Gerätyep Die maximale Belastung eines einzelnen Ausgangs für LED-Beleuchtung beträgt 200 W.
Geräteregistrierung für das Sinum-System
Geben Sie im Browser die Adresse der Steuerzentrale Sinum ein und melden Sie sich am Gerät an. Klicken Sie im Hauptpanel nacheinander auf die Registerkarten Einstellungen > Geräte > Drahtlose Geräte > + . Drücken Sie anschließend kurz die Registrierungsaste 1 oder 2 am Gerät. Der Regler und der Schalter werden als zwei getrennte Geräte behandelt und sollten als solche registriert werden. Nachdem der Registrierungsorgang korrekt durchgeführt wurde, erscheint eine entsprechende Meldung auf dem Bildschirm. Darüber hinaus kann der Benutzer das Gerät benennen und einem bestimmten Raum zuordnen. INFO: Bei der Registrierung des Reglers werden auch der Feuchtigkeitsensor und der Fußbodensensor (falls angeschlossen) automatisch registriert.
Menü
Die Menütaсте gedrückt halten, bis ↵ erscheint. Die Optionen mit der Menütaсте ändern. Verfügbare Optionen: <p>↵ - Kalibrierung des Temperatursensors, ↵ - Registrierung des Geräts, ↵ - Informationen über die Softwareversion</p>
Bedienung

<ul style="list-style-type: none">Durch Drücken der Taste ↵ wird der angezeigte Parameter geändert: aktuelle Temperatur -> Luftfeuchtigkeit -> Fußbodentemperatur (nach Anschluss des Sensors) Die Heiz-/Kühlregelung ist möglich, wenn der Regler im Sinum Kontrollzentrum einem virtuellen Thermostat zugeordnet ist. Auf dem Display erscheint möglicherweise: <ul style="list-style-type: none">das Symbol ✳ (Kühlbetrieb) - Raumkühlung das Symbol ☀ (Heizbetrieb) - Aufheizen des Raumes - kein Symbol - kein Heiz-/Kühlbetrieb Das Symbol ☞ zeigt den aktiven manuellen Modus an. mit den Tasten ↵, ↵ die Solltemperatur ändern und mit der Menütaсте ↵ bestätigen. Die Solltemperatur ist nun dauerhaft gültig. Wenn der Regler dem virtuellen Thermostat zugeordnet ist, kann nach der Änderung der Temperatur mit den Tasten ↵ und ↵ der Zeitbereich der Solltemperatur eingestellt werden [0 ÷ 24h, Con (na stable) (dauerhaft) oder Off (Änderung inaktiv)], und mit der Taste Menü ↵ bestätigt werden. Tastensperre - durch Drücken der Menütaсте wird die Funktion ↵ aktiviert; mit den Tasten ↵ oder ↵ „yes” oder „no” wählen (automatische Verriegelung aktivieren/deaktivieren). Durch Drücken der Menütaсте bestätigen oder ca. 5 Sek. warten. Gleichzeitiges Drücken und Halten ↵ und ↵, bis das Schloss-Symbol verschwindet, entriegelt die Tasten. Zurücksetzen auf Werkseinstellungen – Halten Sie die Registrierungsaste mindestens 10 Sekunden lang gedrückt.

Bedienung
<ul style="list-style-type: none">Durch Drücken der Taste ↵ wird der angezeigte Parameter geändert: aktuelle Temperatur -> Luftfeuchtigkeit -> Fußbodentemperatur (nach Anschluss des Sensors) Die Heiz-/Kühlregelung ist möglich, wenn der Regler im Sinum Kontrollzentrum einem virtuellen Thermostat zugeordnet ist. Auf dem Display erscheint möglicherweise: <ul style="list-style-type: none">das Symbol ✳ (Kühlbetrieb) - Raumkühlung das Symbol ☀ (Heizbetrieb) - Aufheizen des Raumes - kein Symbol - kein Heiz-/Kühlbetrieb Das Symbol ☞ zeigt den aktiven manuellen Modus an. mit den Tasten ↵, ↵ die Solltemperatur ändern und mit der Menütaсте ↵ bestätigen. Die Solltemperatur ist nun dauerhaft gültig. Wenn der Regler dem virtuellen Thermostat zugeordnet ist, kann nach der Änderung der Temperatur mit den Tasten ↵ und ↵ der Zeitbereich der Solltemperatur eingestellt werden [0 ÷ 24h, Con (na stable) (dauerhaft) oder Off (Änderung inaktiv)], und mit der Taste Menü ↵ bestätigt werden. Tastensperre - durch Drücken der Menütaсте wird die Funktion ↵ aktiviert; mit den Tasten ↵ oder ↵ „yes” oder „no” wählen (automatische Verriegelung aktivieren/deaktivieren). Durch Drücken der Menütaсте bestätigen oder ca. 5 Sek. warten. Gleichzeitiges Drücken und Halten ↵ und ↵, bis das Schloss-Symbol verschwindet, entriegelt die Tasten. Zurücksetzen auf Werkseinstellungen – Halten Sie die Registrierungsaste mindestens 10 Sekunden lang gedrückt.

Funktionen der EXIT- und MENÜ-Tasten:	
<p>Drücken von EXIT:</p> <ul style="list-style-type: none">Änderung der angezeigten Parameter: <ul style="list-style-type: none">aktuelle Temperatur, Luftfeuchtigkeit, Fußbodentemperatur (optional) Verlassen des Menüs <p>EXIT gedrückt halten:</p> <ul style="list-style-type: none">Ausschalten der manuellen Steuerung	<p>Drücken von MENÜ:</p> <ul style="list-style-type: none">Anzeige der Option Tastensperre nächste Menü-Funktion Bestätigen der Einstellungen <p>Gedrückthalten von MENÜ:</p> <ul style="list-style-type: none">Aufrufen des Menüs
Schaltertasten am WSR-03	

Die äußersten Tasten dienen zur Steuerung der Beleuchtung, während die mittlere als programmierbare Taste fungiert. Mit seiner Hilfe kann der Benutzer die im Sinum Steuergerät programmierte Automatisierung starten.

Technische Daten		
Schalter	230V±10%/50Hz	230V±10%/50Hz
Betriebsspannung	230V±10%/50Hz	230V±10%/50Hz
Maximale Leistungsaufnahme	1W	0,1W
Maximale Belastung des Ausgangs	4A (AC1)* / 200W (LED)	-
Betriebstemperatur		5 ± 50°C
Kommunikation	Kabellos (WTP 868 MHz)	
Abmessung [mm]	164 x 84 x 16	
Montage	Unterputzmontage (2x Unterputzdöse ø 60mm)	

* Belastungskategorie AC1: einzelphase, widerstand oder leicht induktive Belastung AC.

Hinweise
Tech Sterowniki haftet nicht für Schäden, die durch eine unsachgemäße Verwendung des Systems entstehen. Die Reichweite hängt von den Bedingungen ab, unter denen das Gerät betrieben wird. Die Reichweite wird auch von der Konstruktion eines Gebäudes und den beim Bau verwendeten Materialien beeinflusst. Der Hersteller behält sich das Recht zur Optimierung der Geräte sowie zur Aktualisierung der Firmware und der zugehörigen Dokumentation vor. Die Grafiken dienen nur zur Veranschaulichung und können leicht vom tatsächlichen Aussehen abweichen. Schemata haben Beispielcharakter. Alle Änderungen werden regelmäßig auf der Website des Herstellers aktualisiert. <p>Bevor Sie das Gerät zum ersten Mal verwenden, lesen Sie bitte die folgenden Vorschriften sorgfältig durch. Die Nichtbeachtung dieser Anweisungen kann zu Personen- und Sachschäden führen. Bitte bewahren Sie diese Anleitung sorgfältig auf. Die Installation sollte von einer Person mit entsprechenden Qualifikationen durchgeführt werden. Das Gerät ist nicht für den Gebrauch durch Kinder bestimmt. Elektrisches Gerät unter Spannung. Stellen Sie vor der Durchführung jedweder Tätigkeiten im Zusammenhang mit der Stromversorgung (Kabelanschluss, Geräteinstallation etc.) sicher, dass das Gerät nicht an das Stromnetz angeschlossen ist. Das Gerät ist nicht wasserdicht.</p>

EU-Konformitätserklärung
Firma Tech Sterowniki II Sp. z o.o. , ul. Biała Droga 34, Wierpz (34-122) <p>erklärt hiermit, dass der Raumregler WSR-01 / WSR-02 / WSR-03 der Richtlinie 2014/53/EU.</p>
<p>Wierpz, 01.12.2023</p> <p><i>Paweł Jura</i> <i>Janusz Master</i> Prezesi firmy</p>

EU-Konformitätserklärung
Firma Tech Sterowniki II Sp. z o.o. , ul. Biała Droga 34, Wierpz (34-122) <p>erklärt hiermit, dass der Raumregler WSR-01 / WSR-02 / WSR-03 der Richtlinie 2014/53/EU.</p>
<p>Wierpz, 01.12.2023</p> <p><i>Paweł Jura</i> <i>Janusz Master</i> Prezesi firmy</p>
Der vollständige Text der EU-Konformitätserklärung und der Bedienungsanleitung ist nach dem Scannen des QR-Codes oder auf der Website www.tech-controllers.com/manuals verfügbar.

UA
Опис
Вимикач прихованого монтажу WSR-01 / WSR-02 / WSR-03 з кімнатним регулятором – це функціональний пристрій для керування температурою в приміщенні та вимикання/вимикання світла чи інших пристроїв за допомогою вимикача або панелі керування Sinum. У Sinum панель управління користувачі можуть програмувати певні умови автоматизації. Зв'язок із Sinum панеллю управління здійснюється бездротовим способом. <p>WSR-01/WSR-02/WSR-03 має вбудований датчик температури та вологості, а також датчик освітлення, який регулює яскравість підсвічування кнопок відповідно до поточного рівня освітленості приміщення. За бажанням, до пристрою можна підключити датчик температури підлоги.</p>
<div> <div>1 - Кнопка реєстрації перемикача</div> <div>2 - Кнопка реєстрації регулятора</div> <div>3 - Поточний час</div> <div>4 - Поточна температура</div> <div>5 - Встановлення температури</div> <div>6 - Кнопка «Назад»</div> <div>7 - Кнопки навігації</div> <div>8 - Кнопка меню</div> <div>9 - датчик підлоги</div> </div> <p>ПРИМІТКА!</p> <ul style="list-style-type: none">Схема підключення та кількість основних кнопок на передній панелі залежать від моделі вашого пристрою. Максимальне навантаження на один світлодіодний вихід становить 200 Вт.
Реєстрація пристрою в системі Sinum

Введіть адресу Sinum в панелі управліннян вашому браузері та увійдіть у пристрій. На головній панелі натисніть Налаштування > Пристрої > вкладка Бездротові пристрої > + . Потім коротко натисніть Кнопку реєстрації 1 або 2 на пристрої. Регулятор і вимикач розглядаються як два окремі пристрої та повинні бути зареєстровані як такі. Після успішного завершення процесу реєстрації на екрані з'явиться відповідне повідомлення. Крім того, користувач може назвати пристрій та призначити його певній кімнаті. ПРИМІТКА: Під час реєстрації контролера датчик вологості та датчик температури підлоги (якщо підключено) також будуть автоматично зареєстровані.
Меню
Утримуйте кнопку Меню ↵ доки ↵ . Змініть параметри за допомогою кнопки Меню. Доступні параметри: <p>↵ - попередній перегляд калібрування датчика температури ↵ - реєстрація пристрою ↵ - інформація про версію програмного забезпечення</p>
Обслуговуванняб

Меню
Утримуйте кнопку Меню ↵ доки ↵ . Змініть параметри за допомогою кнопки Меню. Доступні параметри: <p>↵ - попередній перегляд калібрування датчика температури ↵ - реєстрація пристрою ↵ - інформація про версію програмного забезпечення</p>
Обслуговуванняб

- Натисканням кнопки** ↵ змінюється відображений параметр: поточна температура -> вологість -> температура підлоги (після підключення датчика)
- Управління обговевом/охладженняем** можливо после задания контроллер в панели управления Sinum в виртуальном термостату. Дисплей может появиться:
 - Значок** ✳ (режим охлаждения) - потрібне охолодження
 - Значок** ☀ (режим опалення) - потреба в опаленні
 - значок відсутній** - опалення/охолодження не потрібне
- Икона** ☞ вказує на те, що ручний режим активований
- Змінити встановлену температуру** за допомогою кнопок ↵, ↵ і підтвердть кнопку Меню ↵. Встановлена температура залишатиметься чинною постійно. кщо регулятор призначено віртуальному термостату, після зміни температури за допомогою кнопок ↵ та ↵ вкажіть часовий діапазон для встановленої температури [0 ÷ 24 години, Con (постійно) або Off (зміна неактивна)] і підтвердть кнопку Меню ↵
- Блокування кнопок** - натискання кнопки Меню ↵ активує функцію **↵**; кнопки ↵ або ↵ виберіть «yes» (так) або «no» (ні) (увімкнути/вимкнути автоматичне блокування). Підтвердіть кнопку Меню або зачекайте приблизно 5 секунд. Одночасно утримуйте↵ і ↵ доки значок замка не зникне, кнопки розблокуються.
- Скадання до заводських налаштувань** - утримуйте кнопку реєстрації щонайменше 10 секунд.

Функції кнопок ВИХІД та МЕНЮ:	
<p>Натискання кнопки ВИХІД:</p> <ul style="list-style-type: none">Зміна відображуваного параметра: <ul style="list-style-type: none">поточна температура, вологість повітря, температура підлоги (необов'язково) вихід з меню <p>Утримуючи ВИХІД:</p> <ul style="list-style-type: none">вимкнення ручного керування	<p>Натискання кнопки МЕНЮ:</p> <ul style="list-style-type: none">Відображає опцію блокування кнопок Наступна функція меню Підтверджує налаштування <p>Утримуючи МЕНЮ:</p> <ul style="list-style-type: none">увійти в меню
Кнопки вимикача в WSR-03	

Крайні кнопки керують освітленням, тоді як середня кнопка функціонує як програмована кнопка. За допомогою неї користувач може активувати автоматизацію, запрограмовану в панелі керування Sinum.

Технічні дані		
Напряга живлення	230В ±10% /50Гц	230В ±10% /50Гц
Максимальное энергопотребление	1 Вт	0,1 Вт
Максимальное вихідне навантаження	4A (AC1)* / 200W (LED)	-
Робоча температура		5 + 50°C
Зв'язок з панеллю управління Sinum	Бездротова (WTP 868 МГц)	
Розміри [мм]	164 x 84 x 16	
Спосіб встановлення	Вбудований монтаж (коробка 2 x ø60 мм)	

* Категорія навантаження AC1: резезивне або злегка індуктивне навантаження змінного струму. Однофазна змін.струм

Примітки
Компанія Tech Sterowniki не несе відповідальності за збитки, спричинені неправильним використанням системи. На діапазон впливу мають умови, в яких працює пристрій, а також конструкція та матеріали, використані для будівництва об'єкта. Виробник залишає за собою право вдосконалювати пристрої, оновлювати програмне забезпечення та пов'язану з ними документацію. Графічні зображення носять ілюстративний характер і можуть децю відрізнятися від реального вигляду. Схеми є прикладними. Всі зміни постійно оновлюються на веб-сайті виробника. <p>Перед початком використання пристрою уважно прочитайте наведені нижче правила. Недотримання цих інструкцій може призвести до травмування та пошкодження пристрою. Пристрій не можна використовувати не за призначенням. Монтаж повинен виконувати кваліфікований фахівець. Пристрій не призначений для використання дітьми. Електричний пристрій під напругою. Перед виконанням будь-яких дій, пов'язаних з електроживленням (підключення проводів, установка пристрою тощо), ереконайтеся, що пристрій не підключений до мережі. Пристрій не є водонепроникним.</p>

Цей виріб не можна викидати у звичайні сміттєві баки. Користувач несе відповідальність за збачу використаного обладнання до спеціально відведеного пункту збору для переробки відходів електричного та електронного обладнання.

Декларация про відповідність ЄС
Компанія Tech Sterowniki II Sp. z o.o. , вул. Biała Droga 34, Wierpz (34-122) <p>заявляє з повною відповідальністю, що Вимикач світла WSR-01, WSR-02, WSR-03 відповідає вимогам директив 2014/53/ЄС.</p>
<p>Wierpz, 01.12.2023</p> <p><i>Paweł Jura</i> <i>Janusz Master</i> Prezesi firmy</p>
Повний текст декларації про відповідність вимогам ЄС та посібник користувача доступні після сканування QR-кода або на вебсайті www.tech-controllers.com/manuals

RU
Описание
Выключатель скрытого монтажа WSR-01 / WSR-02 / WSR-03 с комнатным термостатом – это функциональное устройство для управления температурой в помещении, а также включения/выключения освещения и других приборов с помощью выключателя или панель управления Sinum. Панель управления Sinum позволяет программировать заданные условия автоматизации. Связь с панелью управления Sinum осуществляется с помощью радиосигнала. <p>Модели WSR-01 / WSR-02 / WSR-03 оснащены встроенным датчиком температуры и влажности, а также датчиком освещённости, который регулирует яркость подсветки кнопок в соответствии с текущей освещённостью помещения. Оционально к устройству можно подключить датчик температуры пола.</p>
<div> <div>1 - Кнопка переключения регистрации</div> <div>2 - Кнопка регистрации регулятора</div> <div>3 - Текущее время</div> <div>4 - Текущая температура</div> <div>5 - Установить температуру</div> <div>6 - Кнопка „Назад”</div> <div>7 - Кнопки навигации</div> <div>8 - Кнопка „меню”</div> <div>9 - Датчик пола</div> </div> <p>ВНИМАНИЕ!</p> <ul style="list-style-type: none">Графика носит иллюстративный характер. Количество кнопок может отличаться в зависимости от вашей версии устройства. Максимальная нагрузка одного выхода для светодиодного освещения составляет 200 Вт.
Как зарегистрировать устройство в системе Sinum

Введите адрес центрального устройства Sinum в браузерe и авторизоваться на устройстве. На главной панели выберите Настройки > Устройства > Беспроводные устройства > + . Затем кратковременно нажмите кнопку регистрации на вашем устройстве 1 или 2 . Регулятор и выключатель рассматриваются как два отдельных устройства и так же их нужно регистрировать. После надлежащего завершения процесса регистраии на экране появится соответствующее сообщение. Кроме того, пользователь может присвоить устройству имя и назначить его определенной комнате. ИНФО: При регистрации регулятор, датчик влажности также будет автоматически зарегистрирован датчик пола (если подключен).
Меню
Удерживайте кнопку MENU ↵ пока не появится ↵ . Измените параметры с помощью кнопки MENU ↵ <p>Доступные Варианты: ↵ - калибровка датчика температуры, ↵ - регистрация устройства, ↵ - информация о версии программного обеспечения,</p>
Обслуживание

- Нажав кнопку** ↵ изменяется отображаемый параметр: текущая температура -> влажность -> температура пола (при подключении датчика)
- Управление обговевом/охлаждением** возможно после задания контроллер в панели управления Sinum к виртуальному термостату. Дисплей может появиться:
 - Икона** ✳ (режим охлаждения) - необходимость охлаждения
 - Икона** ☀ (режим обогрева) - необходим обогрев
 - нет значка** - нет необходимости в обогреве/охлаждении
- Иконка** ☞ информирует об активном ручном режиме
- Изменение заданной температуры** с помощью кнопок ↵, ↵ и подтвердите кнопкой ↵. Установленная температура будет действовать постоянно.

Если контроллер закреплен за виртуальным термостатом, после изменения температуры нажмите кнопки ↵ и ↵ определите временной диапазон для заданной температуры [0 ÷ 24ч, Con (постоянно) или Off (изменение неактивно)], подтвердите кнопкой.

- Блокировка кнопок** - нажатие на