

Tel. +48 33 8759380, +48 33 870018
+48 33 8751920, +48 33 8704700
serwis@techsterowniki.pl
Zgłoszenia serwisowe przyjmowane są:
Poniedziałek - Piątek
7:00 - 16:00
Sobota
9:00 - 12:00

SERWIS
32-652 Bulowice,
ul. Skońnica 120

INSTRUKCJA OBSŁUGI
R-10Z

TECH
STEROWNIKI



TECH
STEROWNIKI
Spółka z ograniczoną odpowiedzialnością Sp.k.
Biała Droga 31
34-122 Wieprz

KARTA GWARANCYJNA

Firma Tech zapewnia Nabywcy prawidłowe działanie urządzenia przez okres 24 miesięcy od daty sprzedaży. Niniejsza gwarancja obejmuje wyłącznie urządzenie wyprodukowane przez firmę Tech i nie dotyczy urządzeń z nią współpracujących. Gwarant zobowiązuje się do bezpłatnej naprawy urządzenia, jeżeli wady wystąpiły z winy producenta. Urządzenie należy dostarczyć do producenta urządzenia. Zasady postępowania w wypadku reklamacji określa ustawa o szczególnych warunkach sprzedaży konsumenckiej oraz zmianie Kodeksu cywilnego (Dz.U. Z dnia 5 września 2002r.).

Firma Tech może odmówić wykonania naprawy gwarancyjnej w wypadku stwierdzenia zerwania plomby gwarancyjnej. Naprawami nie są objęte czynności związane z podłączeniem, ustawieniem i regulacją parametrów urządzenia opisane w Instrukcji Obsługi oraz elementy i podzespoły podlegające naturalnemu zużyciu podczas normalnej eksploatacji urządzenia.

Gwarancja nie obejmuje uszkodzeń powstałych w wyniku niewłaściwego użytkowania, bądź z winy użytkownika, uszkodzeń mechanicznych, skutków działania czynników zewnętrznych takich jak: zbyt wysoka temperatura pracy, zalanie, uderzenie pioruna, przepięcie, zwarcie, pożar, nieprawidłowe napięcie i częstotliwość zasilania, błędne podłączenie urządzenia. Ingerencja nieautoryzowanego serwisu, samowolne naprawy, przeróbki i zmiany konstrukcyjne powodują utratę Gwarancji.

Urządzenie nie jest elementem bezpieczeństwa całego systemu do którego jest podłączone. Instalacja elektryczna powinna być wykonana zgodnie z obowiązującymi przepisami i normami.

URZĄDZENIE NIE JEST PRZEZNACZONE DO OBSŁUGI PRZEZ DZIECI.

Koszty nieuzasadnionego wezwania serwisu do usterki ponosi kupujący. Za nieuzasadnione wezwanie serwisu rozumie się wezwanie w celu usunięcia uszkodzenia nie wynikającego z winy Gwaranta, jak i wezwanie uznane za nieuzasadnione przez serwis po zdiagnozowaniu urządzenia (np. uszkodzenie sprzętu z winy klienta lub nie podlegającego gwarancji), lub jeżeli awaria urządzenia nastąpiła z przyczyny leżącej poza urządzeniem.

W celu realizacji uprawnień wynikających z niniejszej gwarancji, użytkownik zobowiązany jest na własny koszt i ryzyko dostarczyć Gwarantowi urządzenie wraz z prawidłowo wypełnioną kartą gwarancyjną (zawierającą w szczególności datę sprzedaży, podpis sprzedawcy, a także opis wady) i dowodem sprzedaży (paragonem, fakturą VAT, itp.) Karta Gwarancyjna stanowi jedyną podstawę bezpłatnego wykonania naprawy. Czas realizacji naprawy reklamacyjnej wynosi 14 dni.

W razie zagubienia lub zniszczenia Karty Gwarancyjnej producent duplikatu nie wydaje.

.....
pieczęć sprzedawcy

.....
data sprzedaży

Bezpieczeństwo

Przed przystąpieniem do użytkowania urządzenia należy przeczytać uważnie poniższe przepisy. Nieprzestrzeganie tych instrukcji może być przyczyną obrażeń ciała i uszkodzeń urządzenia. Niniejszą instrukcję należy starannie przechowywać.

Aby uniknąć niepotrzebnych błędów i wypadków, należy upewnić się, że wszystkie osoby korzystające z urządzenia dokładnie zapoznały się z jego działaniem i funkcjami bezpieczeństwa. Proszę zachować instrukcję i upewnić się, że pozostanie z urządzeniem w przypadku jego przeniesienia lub sprzedaży tak, aby każdy korzystający z niego przez jego okres użytkowania mógł mieć odpowiednie informacje o użytkowaniu urządzenia i bezpieczeństwie.



OSTRZEŻENIE

- Montażu powinna dokonać osoba posiadająca odpowiednie uprawnienia elektryczne.
- Urządzenie elektryczne pod napięciem. Przed dokonaniem jakichkolwiek czynności związanych z zasilaniem (podłączenie przewodów, instalacja urządzenia itd.) należy upewnić się, że regulator nie jest podłączony do sieci.
- Nie wolno zostawiać luźnych elementów opakowania bez nadzoru - mogą stanowić niebezpieczną zabawkę dla dzieci. Istnieje ryzyko zadławienia

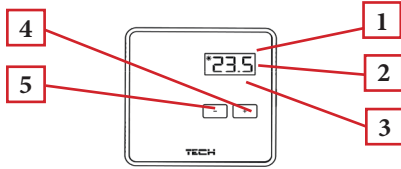
Opis

Regulatory pokojowe R-10z montuje się w poszczególnych strefach grzewczych. Przesyłają one informację o aktualnej temperaturze do listwy L-10, która na tej podstawie steruje zaworami termostatycznymi (otwierając je, gdy pomieszczenie jest niedogrzone i zamykając po osiągnięciu temperatury zadanej w pomieszczeniu).

Aktualna temperatura jest na bieżąco wyświetlana na wyświetlaczu.

Zalety sterownika:

- wbudowany czujnik temperatury
- obudowa przystosowana do montażu na ścianie



1. Czujnik natężenia światła
2. Wyświetlacz - aktualna temperatura w strefie.
3. Dioda. (Dioda miga - w strefie nie została osiągnięta temperatura zadana. Dioda świeci - w strefie została osiągnięta temperatura zadana.)
4. Przycisk PLUS
5. Przycisk MINUS

Regulator posiada także wbudowany czujnik natężenia światła, który odpowiada za jasność wyświetlacza. Gdy w pomieszczeniu jest ciemniej ekran przyciemnia się. Gdy w pomieszczeniu jest jasno - ekran rozjaśnia się.

Zmiana temperatury zadanej

Temperaturę zadaną w strefie można zmienić bezpośrednio z regulatora pokojowego R-10z za pomocą przycisków PLUS oraz MINUS.

W czasie bezczynności na ekranie sterownika wyświetlana jest aktualna temperatura w strefie. Po naciśnięciu przycisku PLUS lub MINUS użytkownik ma możliwość zmiany temperatury zadanej - cyfry pulsują. Teraz za pomocą przycisków PLUS lub MINUS możemy zmienić wartość zadanej. Po ustawieniu żądanej tempaury odczekujemy 3 sekundy,

aby zapisać ustawienia.

Histereza

Histereza temperatury pokojowej wprowadza tolerancję dla temperatury zadanej zapobiegając niepożądanym oscylacjom przy minimalnych wahaniami temperatury. Przykład:

Temperatura zadana wynosi 23°C
Histereza wynosi 1°C

Regulator pokojowy zacznie wskazywać niedogrzenie pomieszczenia po spadku temperatury do 22°C.

Aby ustawić histerezę należy nacisnąć jednocześnie przycisk + i -. Po ustawieniu żądanej tempaury odczekujemy 3 sekundy, aby zapisać ustawienia.

Deklaracja zgodności UE

Firma TECH STEROWNIKI Sp. z o. o. Sp. k., z siedzibą w Wieprzu 34-122, przy ulicy Biała Droga 31, deklaruje na wyłączną odpowiedzialność, że produkowany przez nas **R-10z** spełnia wymagania dyrektywy Parlamentu Europejskiego i Rady 2014/35/UE z dnia 26 lutego 2014 roku w sprawie harmonizacji ustawodawstw państw członkowskich odnoszących się do udostępniania na rynku sprzętu elektrycznego przewidzianego do stosowania w określonych granicach napięcia (Dz.Urz. UE L 96 z 29.03.2014, strona 357) i dyrektywy Parlamentu Europejskiego i Rady 2014/30/UE z dnia 26 lutego 2014 roku w sprawie harmonizacji ustawodawstw państw członkowskich odnoszących się do kompatybilności elektromagnetycznej (Dz. Urz. UE L 96 z 29.03.2014, strona 79), dyrektywy 2009/125/WE w sprawie wymogów dotyczących ekoprojektu dla produktów związanych z energią oraz Rozporządzenia Ministra Gospodarki z dnia 8 maja 2013 roku „W sprawie zasadniczych wymagań dotyczących ograniczenia stosowania niektórych niebezpiecznych substancji w sprzęcie elektrycznym i elektronicznym” wdrażającego postanowienia dyrektywy ROHS 2011/65/WE.

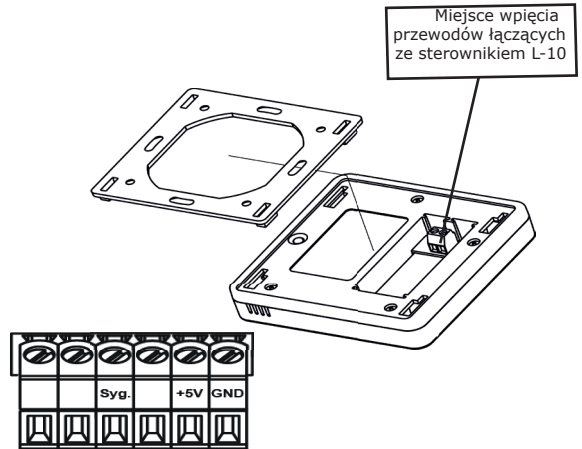
Do ocen zgodności zastosowano normy zharmonizowane PN-EN 60730-2-9:2011, PN-EN 60730-1:2016-10.

Wieprz, 10.10.2018

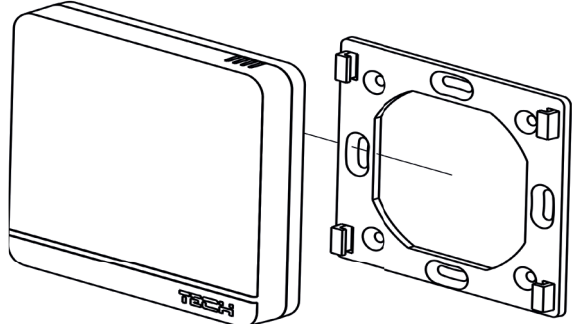
PAWEŁ JURA JANUSZ MASTER
WŁAŚCICIELE TECH SPÓŁKA Z OGRANICZONĄ ODPOWIEDZIALNOŚCIĄ SP. K.

Montaż sterownika

W pierwszej kolejności należy wpiąć przewody czujnika.



Do ściany montujemy zawieszkę regulatora R-10z, a następnie zakładamy obudowę.



Informacja o programie

Aby sprawdzić wersję oprogramowania regulatora R-10z należy przytrzymać jednocześnie przycisk + i - przez około 3 sekundy.



Dbalność o środowisko naturalne jest dla nas sprawą nadrzędną. Świadomość, że produkujemy urządzenia elektroniczne zobowiązuje nas do bezpiecznej dla natury utylizacji zużytych elementów i urządzeń elektronicznych. W związku z tym firma otrzymała numer rejestrowy nadany przez Głównego Inspektora Ochrony Środowiska. Symbol przekreślonego kosza na śmieci na produkcie oznacza, że produktu nie wolno wyrzucać do zwykłych pojemników na odpady. Segregując odpady przeznaczone do recyklingu pomagamy chronić środowisko naturalne. Obowiązkiem użytkownika jest przekazanie zużytego sprzętu do wyznaczonego punktu zbiórki w celu recyklingu odpadów powstałych ze sprzętu elektrycznego i elektronicznego.